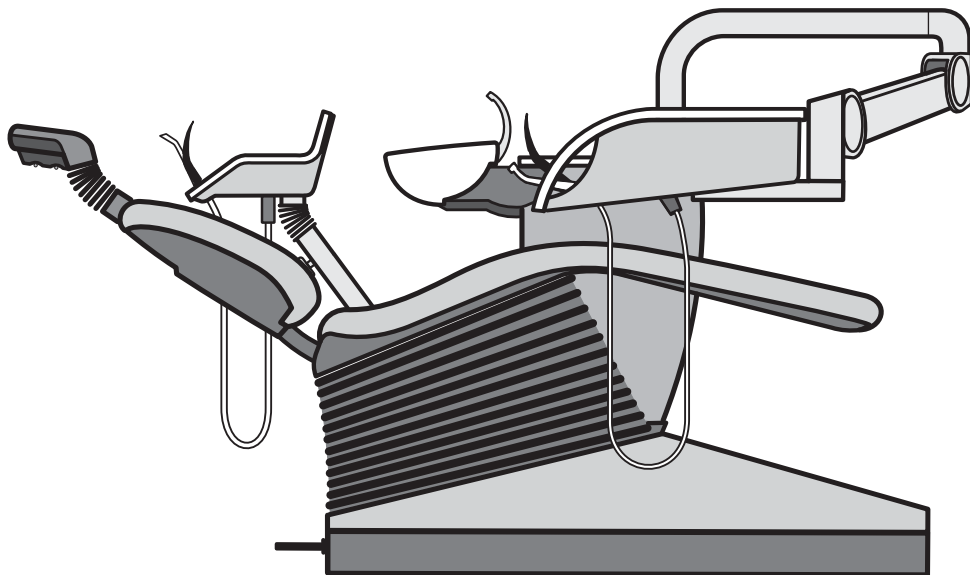


Neu ab:
New since: 09.2008
Nouveau depuis:
Nuevo desde:

sirona.
The Dental Company

C5⁺

Schaltunterlagen
Wiring References
Schémas de circuits
Colección de esquemas



! ACHTUNG

Störung elektromedizinischer Geräte durch Funktelefone:
Zur Gewährleistung der Betriebsbereitschaft elektromedizinischer Geräte ist der Betrieb mobiler Funktelefone im Praxis- oder Klinikbereich untersagt.

! ACHTUNG

Wenn Sie das Gerät öffnen:
Bitte beachten Sie die Vorsichtsmaßnahmen beim Umgang mit Platinen (EGB).
Entladen Sie sich vor Berühren der Bauteile durch Anfassen eines Erdungspunktes.



! ATTENTION

Interference with electromedical devices by radio telephones:
To guarantee the operational safety of electromedical devices, the operation of mobile radio telephones in the medical practice or hospital area is prohibited.

! ATTENTION

When opening the equipment:
Please observe the safety measures for handling PC boards. Touch a ground point to remove any personal electrostatic charge before touching the components.



Neu ab: **09.2008**

New since: **09.2008**

Änderungen gegenüber der letzten Ausgabe:
09.2007

Modification compared with last edition:
09.2007

Kapitel oder Abschnitt, Seite

Blatt..... 3

Chapter or paragraph, page

Sheet..... 3

Inhaltsverzeichnis Blatt

Elektrischer Schaltplan:
 Patientstuhl 1/1A
 Arztelement2
 Helferinelement, Wassereinheit3
 Videoapplikation Arztelement4
 Videoapplikation Helferinelement..... 5/5A
 Zeichenerklärung6
 Hydraulisch-pneumatischer Schaltplan:
 C5+ mit Desinfektionsanlage7
 C5+ ohne Desinfektionsanlage..... 7A
 Zeichenerklärung8
 CAN BUS, Datenkommunikation9
 RS232 Schnittstelle10

List of Contents Sheet

Electrical circuit diagram:
 Patient's Chair 1/1A
 Dentist Element 2
 Assistant Element, Water Unit..... 3
 Video application Dentist Element 4
 Video application Assistant Element 5/5A
 Legend 6A
 Hydraulic-pneumatic diagram:
 C5+ with disinfection system 7
 C5+ without disinfection system 7A
 Legend 8A
 CAN BUS, data communication 9
 RS232 Interface 10A

**ATTENTION**

Perturbation d'appareils électro-médicaux par radiotéléphones: Pour garantir la sécurité de fonctionnement d'appareils électromédicaux, l'utilisation de radiotéléphones mobiles est interdite dans les hôpitaux et cabinets.

**ATTENTION**

Ouverture des unités: Veuillez respecter les dispositions de précaution applicables à la manipulation des cartes. Avant de toucher un composant, éliminez la charge électrostatique de votre corps en touchant un point de mise à la terre.

**ATTENTION**

Interferencia en aparatos electromédicos por radiotéléfonos: Para garantizar la seguridad funcional de aparatos electromédicos, se prohíbe la utilización de radiotéléfonos móviles en el consultorio o clínica.

**ATENCIÓN**

Al abrir la unidad observe las medidas de precaución al manipular con platinas (Componentes sensibles a descargas electrostáticas). Antes de tocar los componentes derive su carga electrostática tocando un punto de puesta a tierra.



Nouveau depuis:

09.2008

Nuevo desde:

09.2008

**Modifications par rapport à la dernière édition:
09.2007**

Chapitre ou passage, page

Feuille 3

**Alteraciones con respecto a la última edición:
09.2007**

Capítulo o párrafo, página

Hoja 3

Sommaire**Feuille**

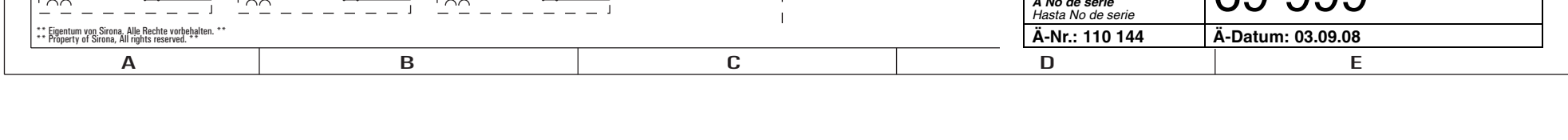
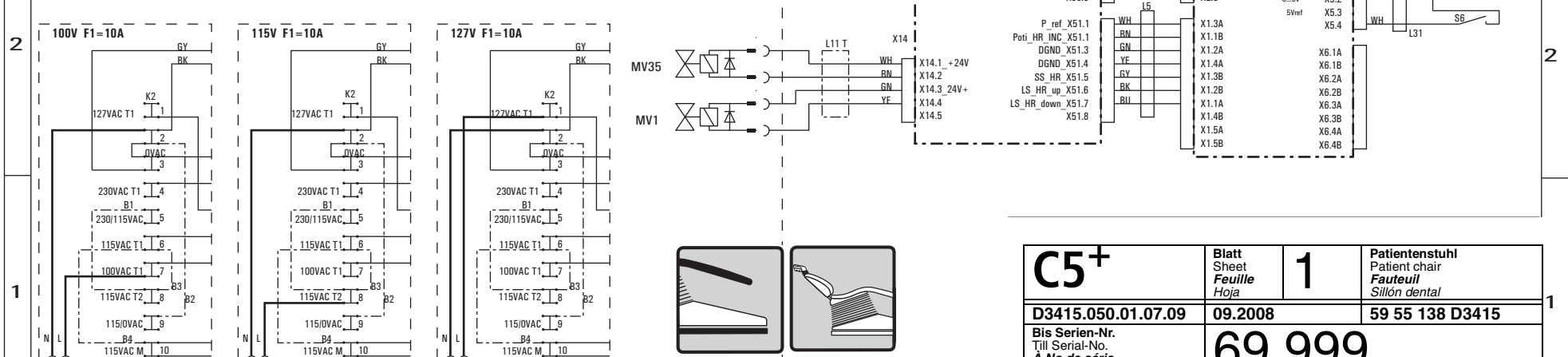
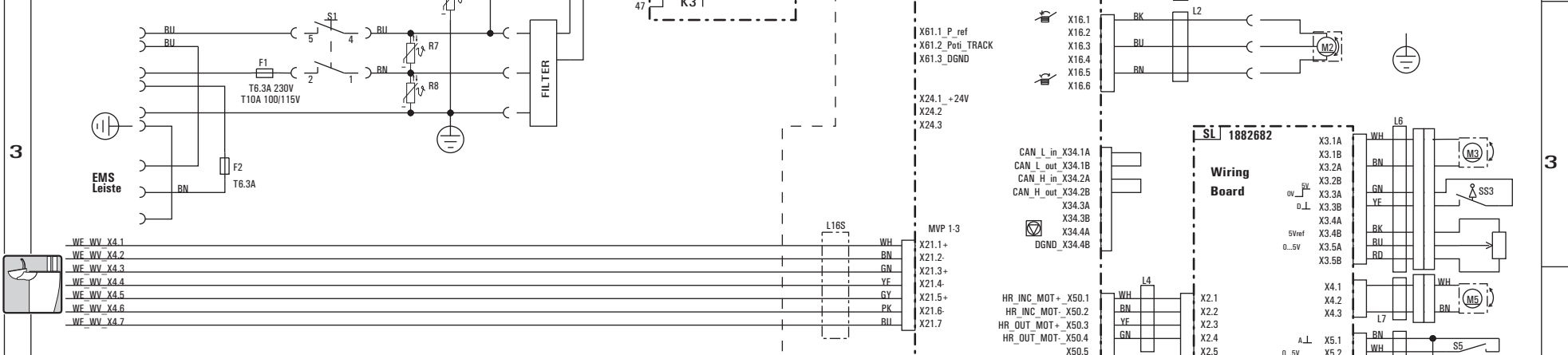
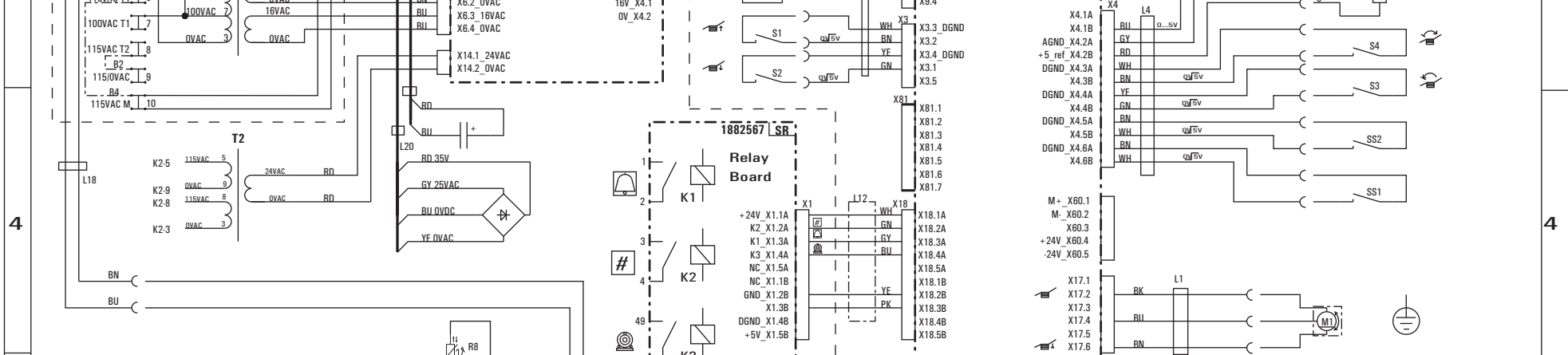
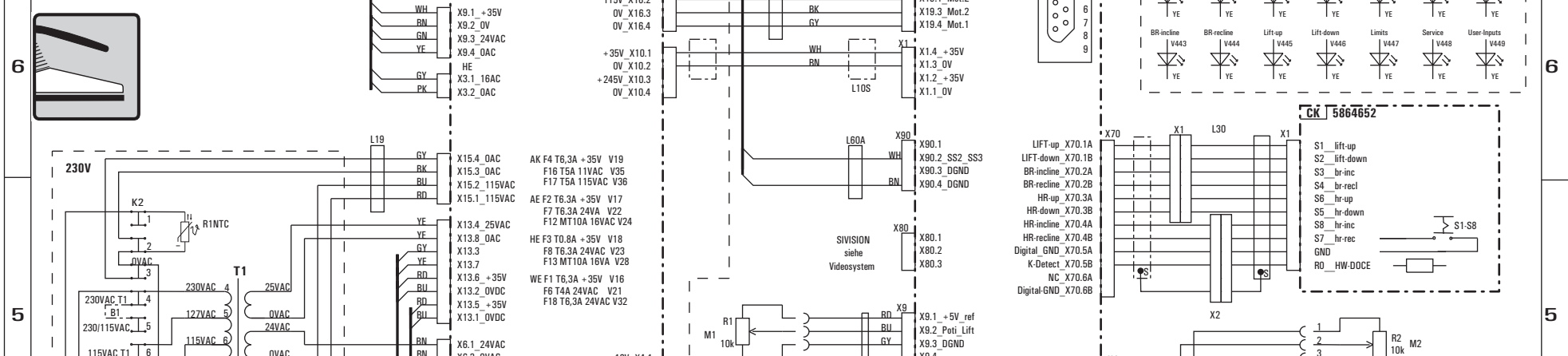
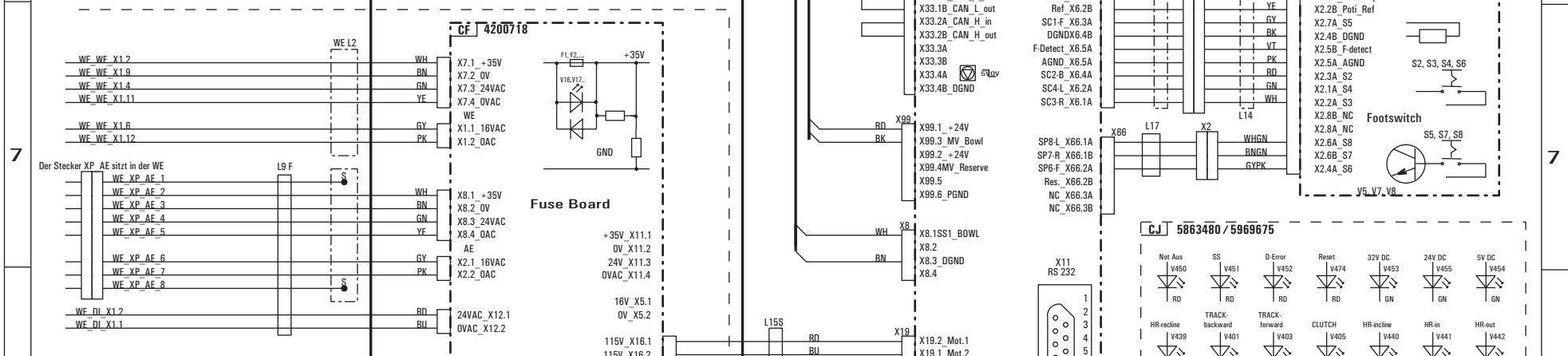
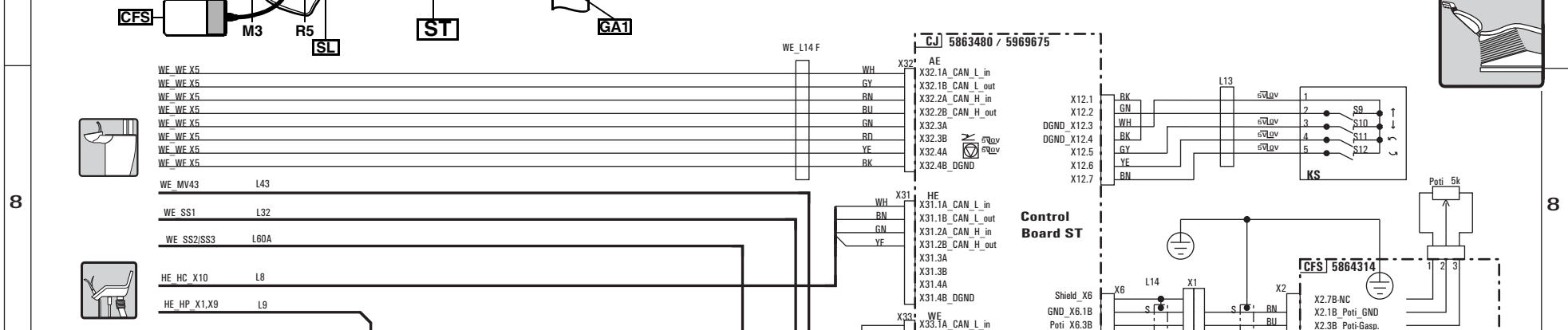
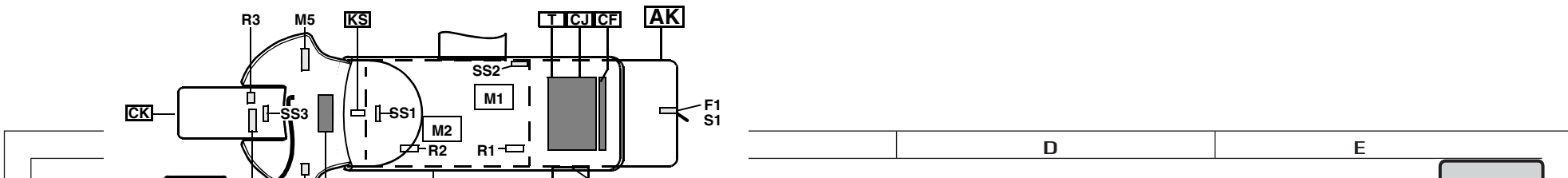
Schéma électrique:	
Fauteuil	1/1A
Élément praticien	2
Élément assistant, Unité d'eau.....	3
Application vidéo élément praticien	4
Application vidéo élément assistant	5/5A
Légende	6B
Schéma hydropneumatique:	
C5+ avec système de désinfection.....	7
C5+ sans système de désinfection.....	7A
Légende	8B
CAN BUS, échange de données.....	9
Interface RS232	10B

Indice**Hoja**

Esquema eléctrico:	
Sillón dental.....	1/1A
Elemento del odontólogo	2
Elemento de la asistente, Unidad de agua	3
Aplicación de vídeo elemento del odontólogo	4
Aplicación de vídeo elemento de la asistente ...	5/5A
Leyenda	6C
Esquema hidroneumático:	
C5+ con sistema de desinfección.....	7
C5+ sin sistema de desinfección	7A
Leyenda	8C
CAN BUS, comunicaciones de datos.....	9
Interfaz RS232	10C

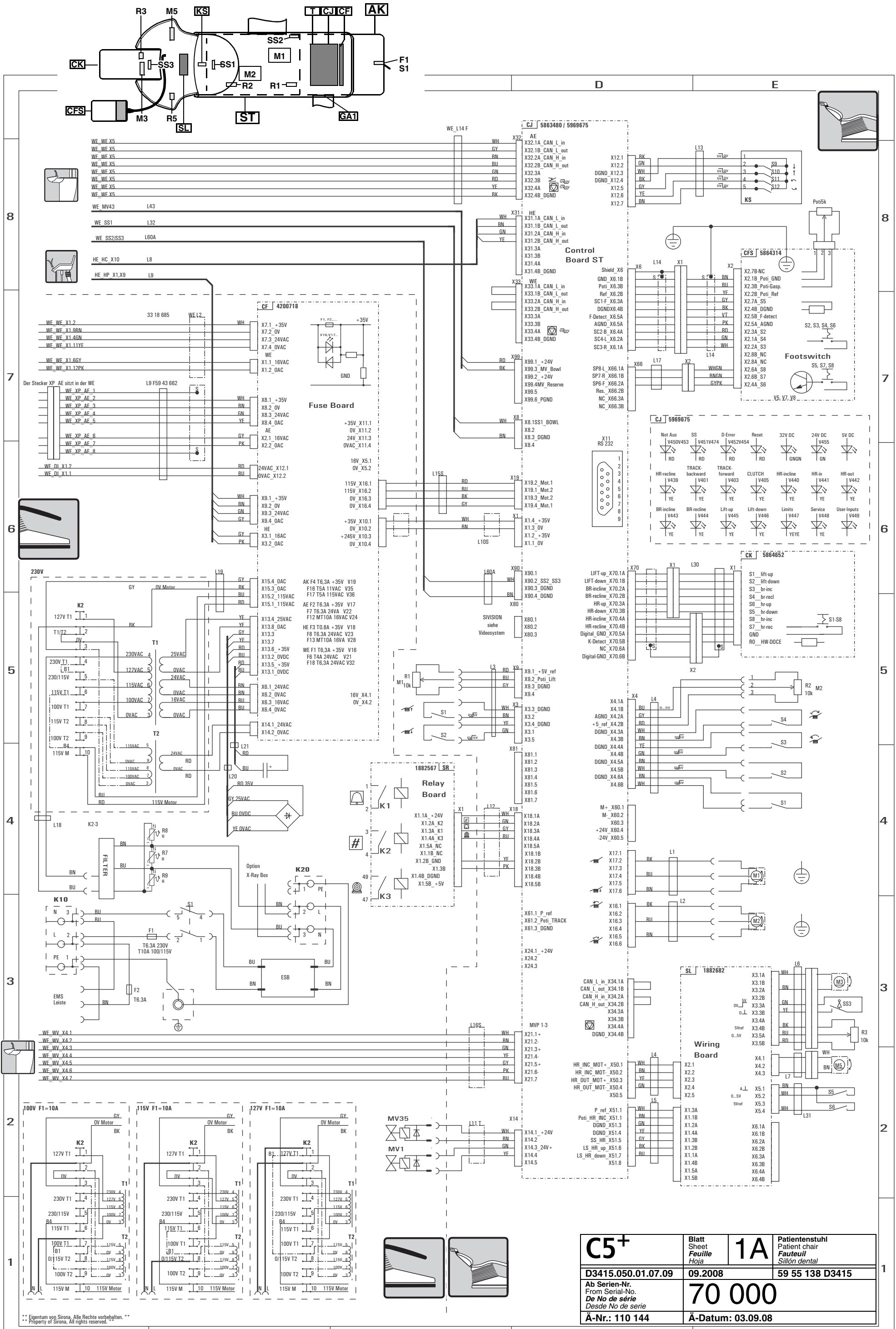
Farbcode
Colour-code
Code de couleurs
Código de colores

BK	schwarz	black	noir	negro
BN	braun	brown	brun	marrón
BU	blau	blue	bleu	azul
GN	grün	green	vert	verde
GY	grau	grey	gris	gris
OG	orange	orange	orange	anaranjado
PK	rosa	pink	rose	rosado
RD	rot	red	rouge	rojo
VT	violett	lila	lilas	violeta
WH	weiß	white	blanc	blanco
YE	gelb	yellow	jaune	amarillo



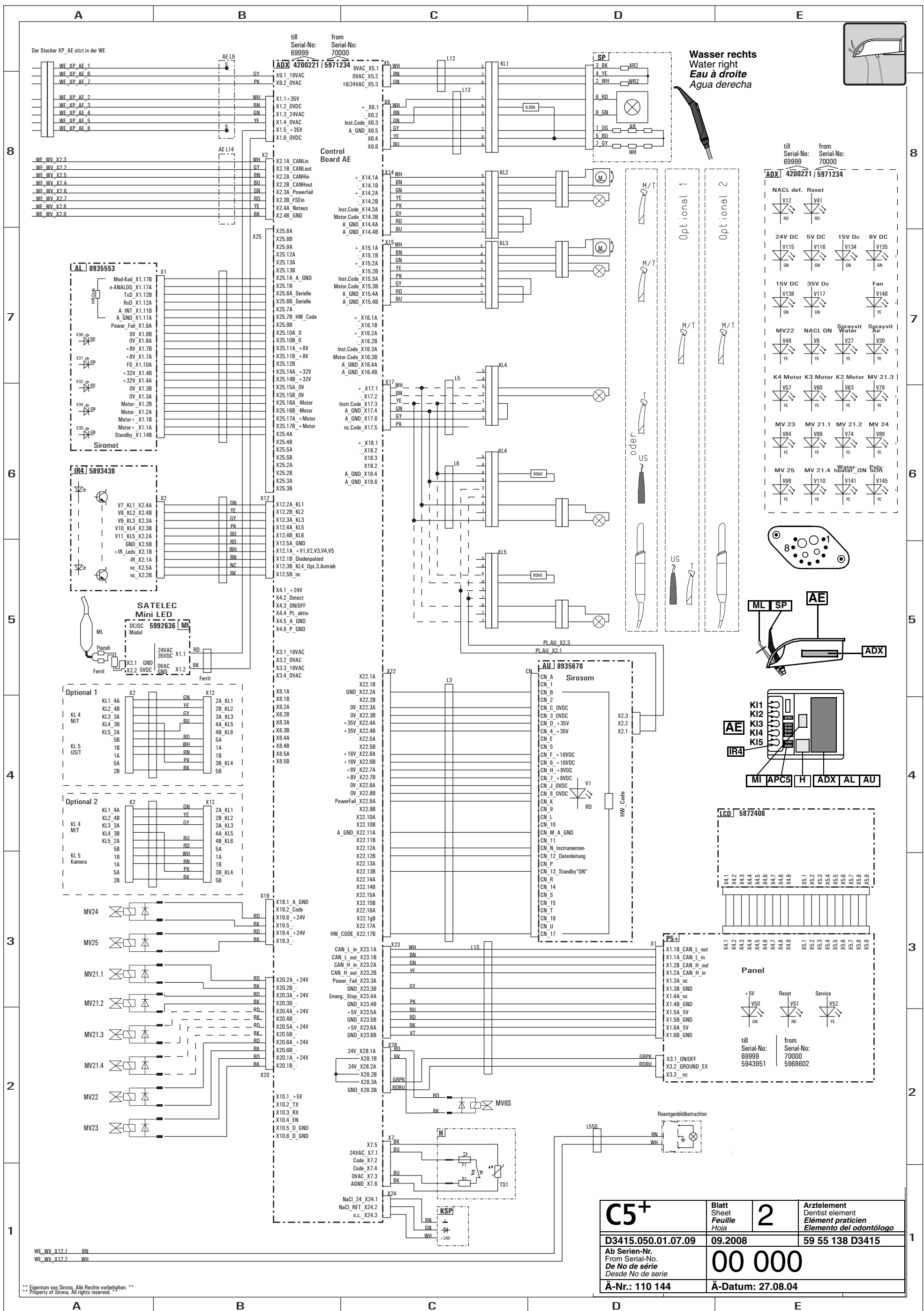
C5+	Blatt Sheet Feuille Hoja	1	Patientenstuhl Patient chair Fauteuil Sillon dental
	D3415.050.01.07.09		09.2008
Bis Serien-Nr. Till Serial-No. À No de série Hasta No de serie		69 999	
Ä-Nr.: 110 144		Ä-Datum: 03.09.08	

** Eigentum von Sirona. Alle Rechte vorbehalten. **
Property of Sirona. All rights reserved.

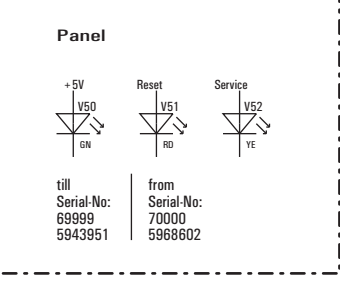
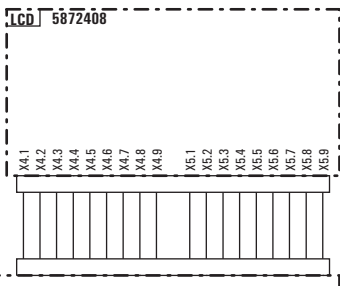
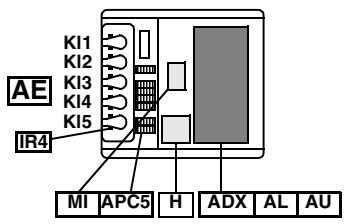
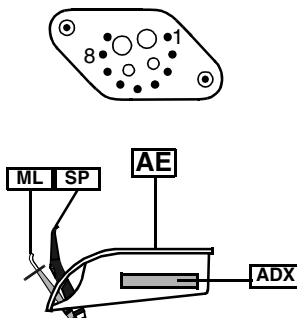
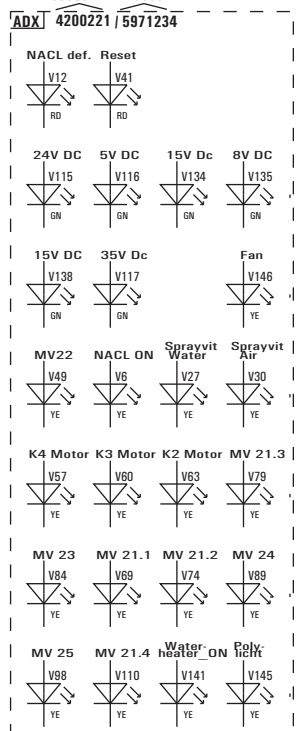
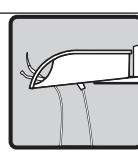


** Eigentum von Sirona. Alle Rechte vorbehalten. **
 Property of Sirona. All rights reserved.

C5+	Blatt Sheet Feuille Hoja	1A	Patientenstuhl Patient chair Fauteuil Sillón dental
	D3415.050.01.07.09		09.2008
Ab Serien-Nr. From Serial-No. De No de série Desde No de serie		70 000	
Ä-Nr.: 110 144		Ä-Datum: 03.09.08	

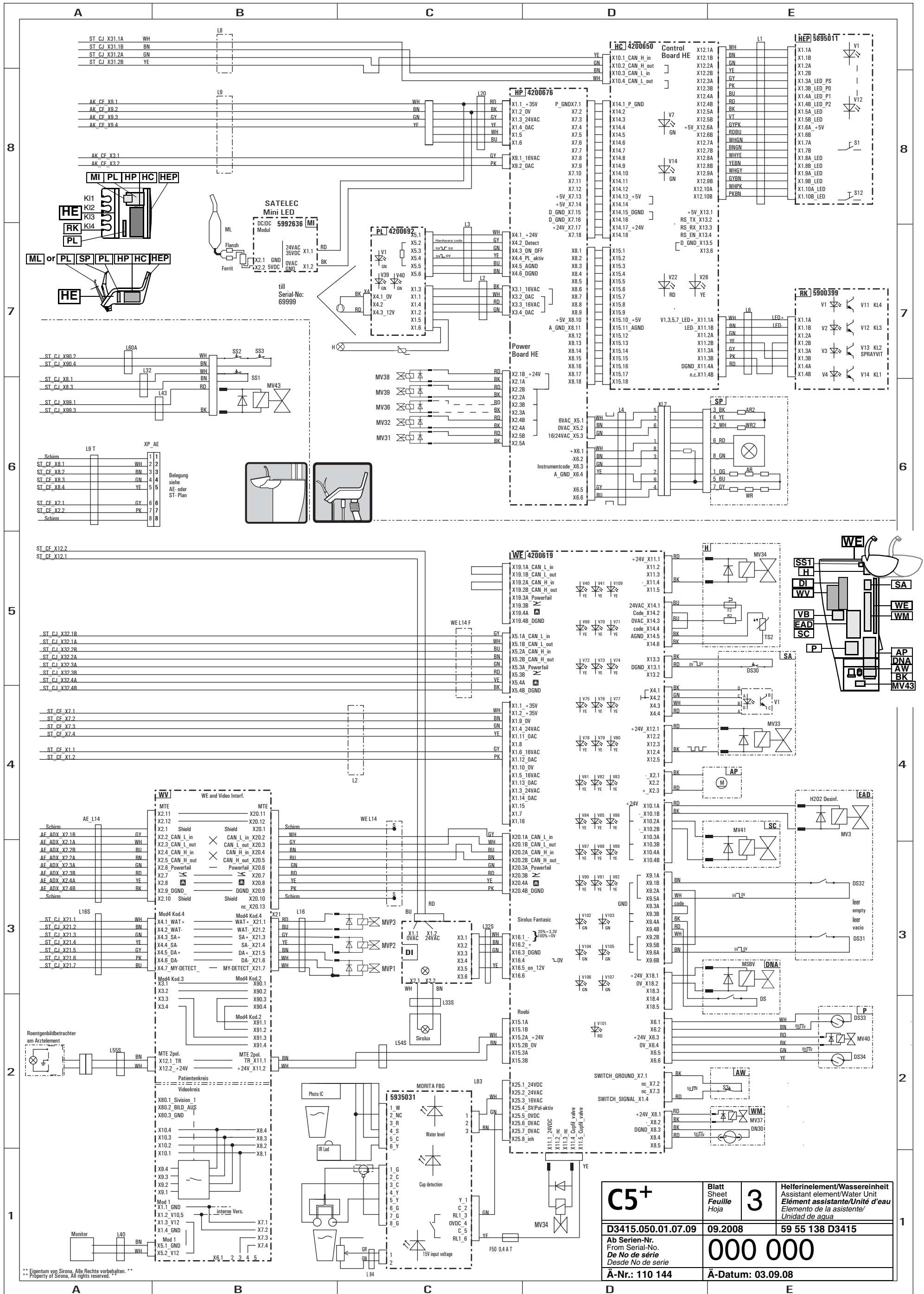


Wasser rechts
Water right
Eau à droite
Agua derecha



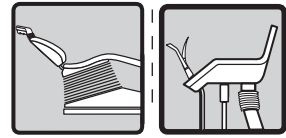
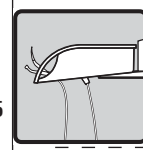
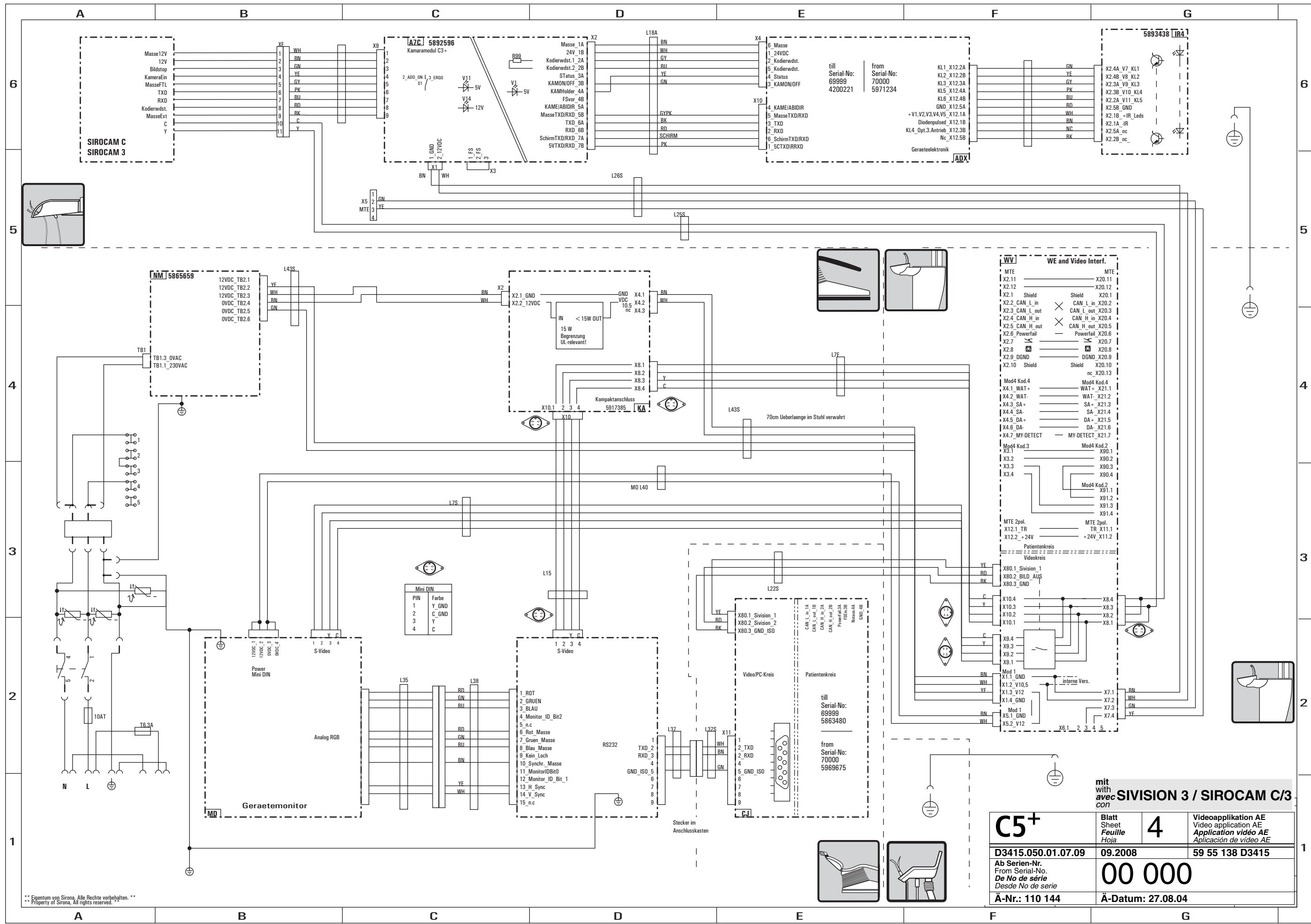
C5+	Blatt Sheet Feuille Hoja	2	Arztelement Dentist element Élément praticien Elemento del odontólogo
D3415.050.01.07.09	09.2008		59 55 138 D3415
Ab Serien-Nr. From Serial-No. De No de série Desde No de serie		00 000	
Ä-Nr.: 110 144		Ä-Datum: 27.08.04	

© Eigentum von Sirona. Alle Rechte vorbehalten. © Property of Sirona. All rights reserved.



** Eigentum von Sirona. Alle Rechte vorbehalten. **
 ** Property of Sirona. All rights reserved. **

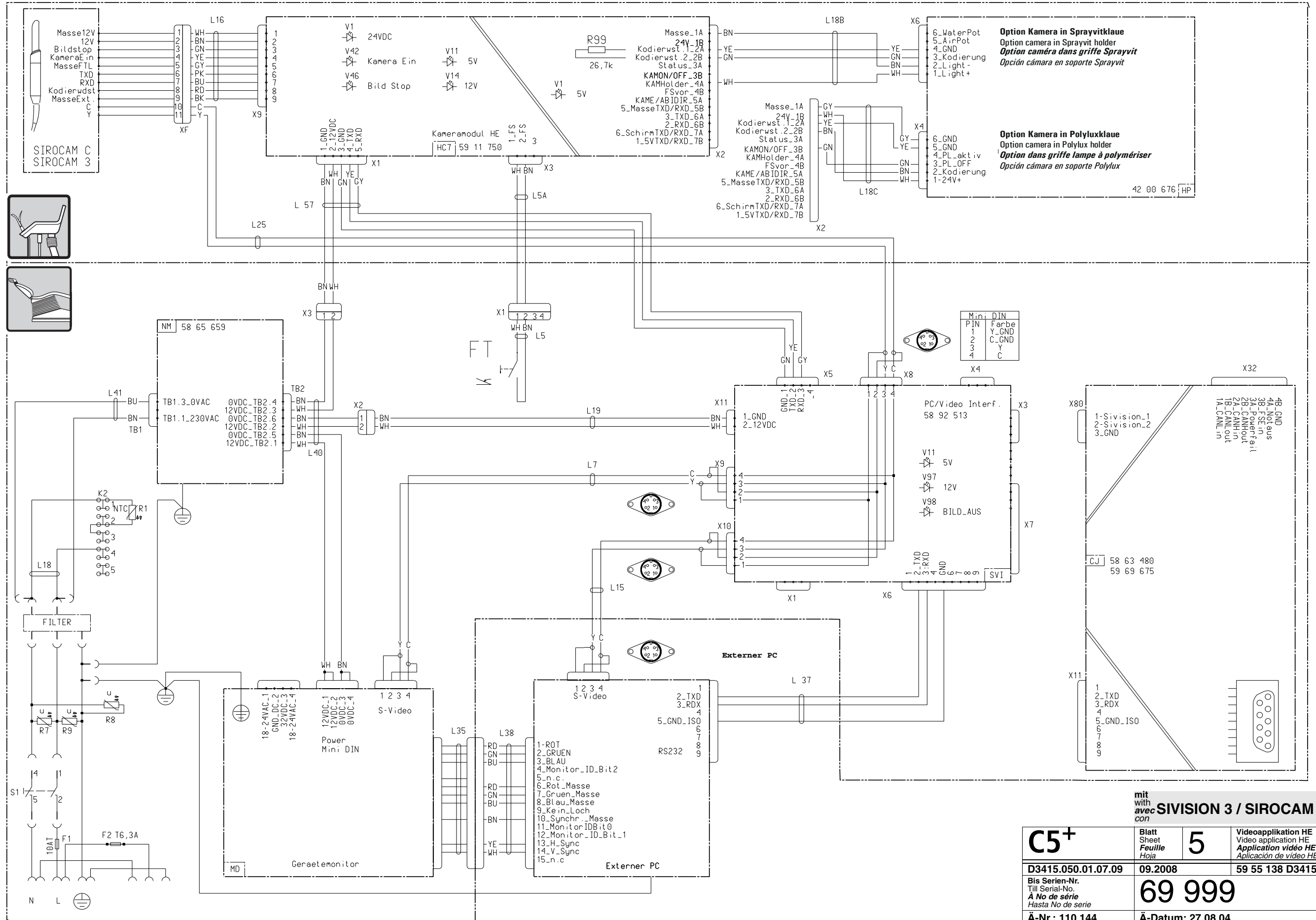
C5+	Blatt Sheet Feuille Hoja	3	Helferinelement/Wassereinheit Assistant element/Water Unit Élément assistante/Unité d'eau Elemento de la asistente/ Unidad de agua
	D3415.050.01.07.09	09.2008	59 55 138 D3415
Ab Serien-Nr. From Serial-No. De No de série Desde No de serie		000 000	
Ä-Nr.: 110 144		Ä-Datum: 03.09.08	



*** Eigentum von Siraco. Alle Rechte vorbehalten. ***
Property of Siraco. All rights reserved.

mit
avec
SIVISION 3 / SIROCAM C/3
con

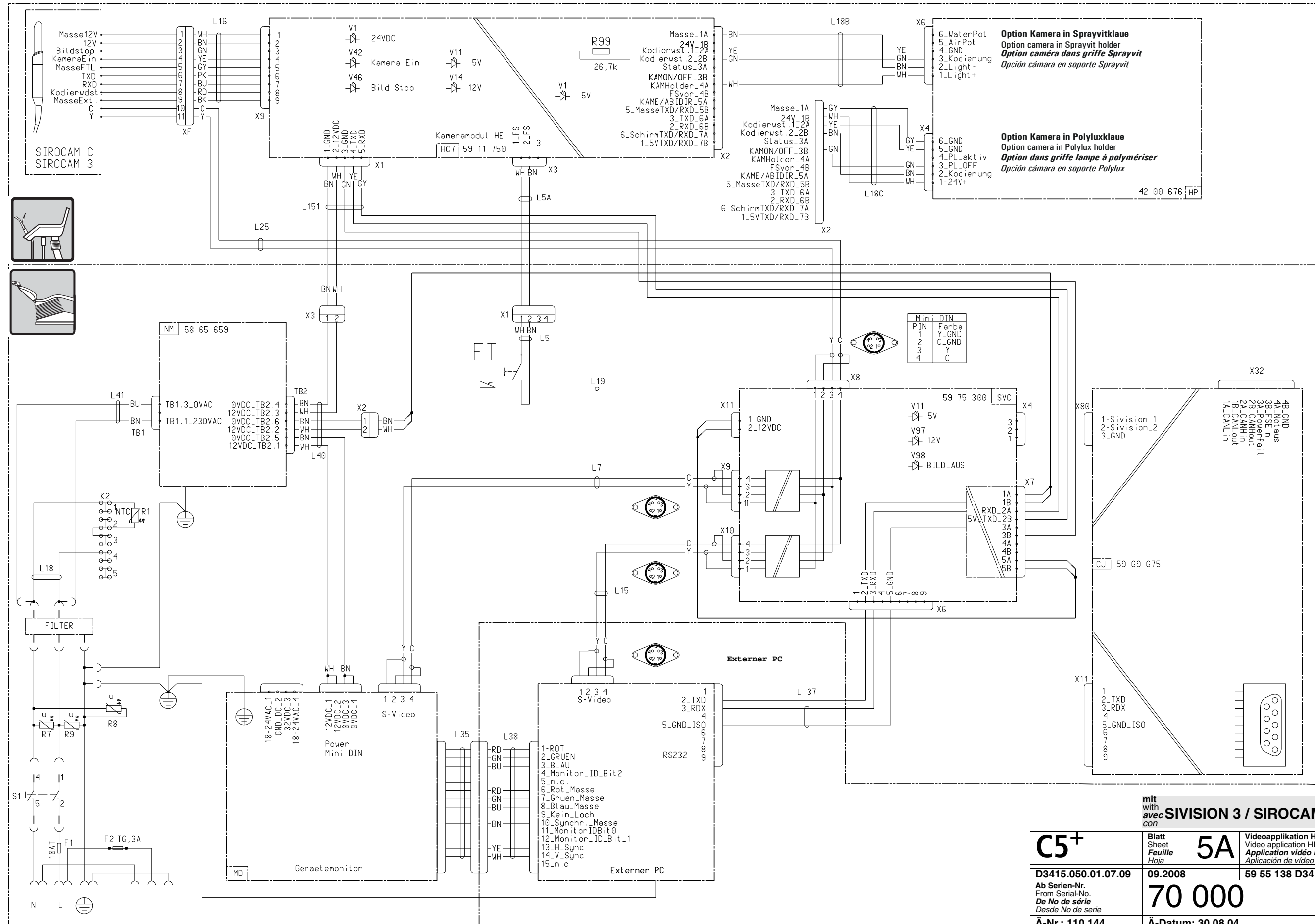
C5+	Blatt Sheet Feuille Hoja	4	Videoapplikation AE Video application AE Application vidéo AE Aplicación de vídeo AE
D3415.050.01.07.09	09.2008	59 55 138 D3415	
Ab Serien-Nr. From Serial-No. De No de série Desde No de serie	00 000		
A-Nr.: 110 144	Ä-Datum: 27.08.04		



mit
with
avec
con

SIVISION 3 / SIROCAM C/3

C5+	Blatt Sheet Feuille Hoja	5	Videoapplikation HE Video application HE Application vidéo HE Aplicación de vídeo HE
D3415.050.01.07.09	09.2008	59 55 138 D3415	
Bis Serien-Nr. Till Serial-No. À No de série Hasta No de serie			
69 999			
Ä-Nr.: 110 144		Ä-Datum: 27.08.04	



mit
with
avec
con

SIVISION 3 / SIROCAM C/3

C5+	Blatt Sheet Feuille Hoja	5A	Videoapplikation HE Video application HE Application vidéo HE Aplicación de vídeo HE
D3415.050.01.07.09	09.2008	59 55 138 D3415	
Ab Serien-Nr. From Serial-No. De No de série Desde No de serie	70 000		
Ä-Nr.: 110 144	Ä-Datum: 30.08.04		

Zeichenerklärung für elektrischen Schaltplan

ST Patientenstuhl

F1	Netzsicherung
S1	Netzschalter
M1	Motor für Hub
M2	Motor für Lehne
M3	Motor für Kopfstütze Kippbewegung
M5	Motor für Kopfstütze auf / ab
MV1	Magnetventil für Wasser
MV35	Magnetventil für Rundspülung Speischale
R1	Geberpoti für Hub
R2	Geberpoti für Lehne
R3	Geberpoti für Kopfstütze Kippbewegung
S1	Endschalter Hub auf
S2	Endschalter Hub ab
S3	Endschalter Lehne auf
S4	Endschalter Lehne ab
S5	Endschalter Kopfstütze auf
S6	Endschalter Kopfstütze ab
SS1	Sicherheitsschalter für Rückenlehne
SS2	Sicherheitsschalter für Fußteil
SS3	Sicherheitsschalter für Kopfstütze

CF Sicherungsplatine

CJ Platine Steuerung ST

V401	LED Verschiebebahn zurück
V403	LED Verschiebebahn vor
V405	LED Kupplung Verschiebebahn
V439	LED Kopfstütze auf
V440	LED Kopfstütze ab
V441	LED Kopfstütze rein
V442	LED Kopfstütze raus
V443	LED M2 Lehne auf
V444	LED M2 Lehne ab
V445	LED M1 Hub auf
V446	LED M1 Hub ab
V447	LED Endschalter
V448	LED Programmiermodus
V449	LED Schalter aktiviert
V450	LED Not aus aktiv
V451	LED ein wenn ein Sicherheitsschalter aktiv ist
V452	LED D-Error, ein Motor reagiert nicht
V453	LED +32V
V454	LED +5V
V455	LED +24V
V473	LED Relais 115V
V474	LED Reset

CK Schalterplatine für Kippteil

S1-S8	Stuhlbewegungen
-------	-----------------

CSF Fußschalter

S2-S4, S6	Cursor
S5	Schalter Instrumente aktivieren
S7	Schalter Chip blower
S8	Schalter Spray

FT Fußtaste für Sirocam C im HE

KA Anschluss Kompakt

KS Kreuzfußschalter

S9	Schalter Stuhl auf ↑
S10	Schalter Stuhl ab ↓
S11	Schalter Lehne oder Kopfstütze auf ↑
S12	Schalter Lehne oder Kopfstütze ab ↓

MD Monitor

NM Netzteil Monitor

SL Verdrahtungsplatine

SR Relaisplatine

K1	Relais für Taste A
K2	Relais für Taste #
K3	Relais für Saugmaschine

SVI/ SVC

V11	LED +5V
V97	LED +12V
V98	LED Bild aus

T1 Transformator

AE Arztelement

MV21.1-4	Magnetventil Baustein Bohrantriebe
MV22	Magnetventil Wasser Ultraschallhandstück
MV23	Magnetventil Luft Ultraschallhandstück
MV24	Magnetventil Wasser SPRAYVIT
MV25	Magnetventil Luft SPRAYVIT
MV6S	Magnetventil Tragarmbremse

A7C Kameramodul

V1	LED +5V
V11	LED +5V
V14	LED +12V
S1	Umschalter: Klaue oder externer Halter für Kamera

ADX Steuerplatine AE

V6	LED NaCl Pumpe EIN
V12	LED Sicherung NaCl Pumpe defekt
V27	LED Sprayvit Wasser Heizer Relais an
V30	LED Sprayvit Luft Heizer Relais an
V41	LED Reset
V49	LED MV22 US Wasser
V57	LED Klauenrelais K4 für Motor Spannung
V60	LED Klauenrelais K3 für Motor Spannung
V63	LED Klauenrelais K2 für Motor Spannung
V69	LED MV21.1 Baustein Bohrantrieb 1
V74	LED MV21.2 Baustein Bohrantrieb 2
V79	LED MV21.3 Baustein Bohrantrieb 3
V84	LED MV23 US Luft
V89	LED MV24 Sprayvit Wasser
V98	LED MV25 Sprayvit Luft
V110	LED MV21.4 Baustein Bohrantrieb
V115	LED +24V
V116	LED +5V
V117	LED +35V
V134	LED +15V
V135	LED +8V
V136	LED +15V
V141	LED Heizer EIN
V145/146	LED ohne Funktion

AL Modul für Elektromotor

V30	LED Reset
V31	LED Motor läuft (run)
V32	LED Fehler (error)
V34	LED +32V
V35	LED +8V

APC5+ Bedienpaneel

V50	LED +5V
V51	LED Reset
V52	LED Service

AU Modul f. US - Handstück SIROSON

V1	LED blinkt 5x: betriebsbereit
----	-------------------------------

H Wasserheizer

F1	Thermosicherung
R1	Heizpatrone
TS1	Temperatursensor

IR4 Lichtschrankenplatine AE

V1/11	Lichtschranke Klaue 1 SPRAYVIT
V2/12	Lichtschranke Klaue 2
V3/13	Lichtschranke Klaue 3
V4/14	Lichtschranke Klaue 4
V5/15	Lichtschranke Klaue 5 (rechts)

KSP Kochsalzpumpe

LCD Flüssigkristalanzeige

MI SATELEC MiniLED DC/DC Modul

ROEBI Röntgenbildbetrachter

SP SPRAYVIT

AR2	Heizpatrone Luft
WR2	Heizpatrone Wasser
AR	Signalgeber Luft
WR	Signalgeber Wasser

HE Helferinelement

MV31	Magnetventil Vorsteuerung Speichelsauger
MV32	Magnetventil Vorsteuerung Saugschlauch
MV36	Magnetventil Vorsteuerung Chirurgiekanüle
MV38	Magnetventil Wasser SPRAYVIT
MV39	Magnetventil Luft SPRAYVIT

HC7 Kameramodul HE

V1	LED +24V
V11	LED +5V
V14	LED +12V
V42	LED Kamera Ein
V46	LED Bild stop

HC Steuerplatine HE

V7	LED +5V
V14	LED +24V
V22	LED Reset
V26	LED Sprayvit Licht

HEP Bedienpaneel

HP Versorgungsplatine HE

MI SATELEC MiniLED DC/DC Modul

PL POLYLUX

V	Ventilator
H	Lampe
V1	LED +5V Versorgungsspannung CPU
V39	LED +12V
V40	LED +5V Betriebsspannung

RK Lichtschrankenplatine HE

V1/11	Lichtschranke Klaue 4
V2/12	Lichtschranke Klaue 3
V3/13	Lichtschranke Klaue 2 SPRAYVIT
V4/14	Lichtschranke Klaue 1

SP SPRAYVIT

AR2	Heizpatrone Luft
WR2	Heizpatrone Wasser
AR	Signalgeber Luft
WR	Signalgeber Wasser

WE Wassereinheit

MV43	Magnetventil für Speischalenbewegung
SS1	Sicherheitsschalter Speischale
SS2/SS3	Sicherheitsschalter HE
MVP1	Ventil für Treibluft
MVP2	Ventil für Chipblower
MVP3	Ventil für Sprayluft

AP Pumpe für Separierautomatik

M	Motor für Pumpe und Zentrifuge
---	--------------------------------

AW Amalgamabscheider

S3	Sicherheitsschalter für Amalgamabscheider
----	---

DI Dimmerplatine

DNA Dürr Naßabsaugung

MSBV	Mundspülbeckenventil
DS	Niveauschalter

EAD Desinfektionsanlage mit DENTOSEPT

DS31	Niveauschalter im Mischbehälter
DS32	Niveauschalter im Tank
MV3	Magnetventil für DENTOSEPT

H Wasserheizer

F2	Thermosicherung
MV34	Magnetventil für Mundglasfüllung
R2	Heizpatrone
TS2	Temperatursensor

P Pumpe

DS33/34	Schutzgaskontakte für Pumpensteuerung
MV40	Magnetventil für Pumpe

SA Separierautomatik

DS30	Niveauschalter im Separierbehälter
V1	Lichtschranke Drehzahlgeber
MV33	Vorsteuerermagnetventil f. Platzwählventil

SC Spülbehälter für Separierautomatik

MV41	Magnetventil für Spüleinrichtung
------	----------------------------------

WM Wassermelder

DN30	Druckschalter
MV37	Magnetventil für Abflussklappe

WE Platine Steuerung WE

V40	LED für MV33
V41	LED für Mundglasheizer
V69	LED an=Sep. Behälter leer, Niveauschalter DS30
V70	LED an=Amalgamrotor Behälter geschlossen, Sicherheitsschalter S3
V71	LED an=kein Wasser, Druckschalter DN30
V72/73	LED für Schutzgaskontakte DS33/34
V74	LED an=Tank voll, für Niveauschalter DS32
V75	LED ohne Funktion
V76	LED an=Tank voll, Niveauschalter DS31
V77/78	LED ohne Funktion
V79	LED für Mundglasfüllung
V80	LED für Rundspülung
V82	LED für Vakuum aktiv
V81/83	LED ohne Funktion
V84	LED für Heizer
V85	LED für MV37
V86	LED für MV40
V87	LED für MV34
V88	LED für MV3
V89-91	LED ohne Funktion
V92	LED für Röntgenfilmbetrachter
V101	LED für Reset
V102	LED für Amalgam Motor
V103	LED +5V
V104	LED +35V
V105	LED +24V
V106	LED +15V
V107	LED +5V Ref.
V109	LED ohne Funktion

WV WE und Video Schnittstelle

L1, L2, . Leitungen

1, 2, . . Ferritkerne



C5+	Blatt Sheet Feuille Hoja	6	Zeichenerklärung Legend Légende Explicación
D3415.050.01.07.09	09.2008	59 55 138 D3415	
Ab Serien-Nr. From Serial-No. De No de série Desde No de serie	00 000		
Ä-Nr.: 110 144	Ä-Datum: 30.08.04		

Legend for electrical circuit diagram

ST Patient chair

F1	Power fuse
S1	Power switch
M1	Motor for lift
M2	Motor for backrest
M3	Motor for headrest tilt
M5	Motor for headrest up/down
MV1	Solenoid valve for water
MV35	Solenoid valve for cuspidor rinsing
R1	Transmitter pot. for lift
R2	Transmitter pot. for backrest
R3	Transmitter pot. for headrest tilt
S1	Limit switch lift up
S2	Limit switch lift down
S3	Limit switch backrest up
S4	Limit switch backrest down
S5	Limit switch headrest up
S6	Limit switch headrest down
SS1	Safety switch for backrest
SS2	Safety switch for base
SS3	Safety switch for headrest

CF Fuse board

CJ Control board ST

V401	LED shifting track/backward
V403	LED shifting track/forward
V405	LED coupling/shifting track
V439	LED headrest up
V440	LED headrest down
V441	LED headrest in
V442	LED headrest out
V443	LED M2 backrest up
V444	LED M2 backrest down
V445	LED M1 lift up
V446	LED M1 lift down
V447	LED limit switch
V448	LED programming mode
V449	LED switch activated
V450	LED emergency shutdown active
V451	LED on if a safety switch is active
V452	LED D-Error, a motor does not react
V453	LED +32V
V454	LED +5V
V455	LED +24V
V473	LED relay 115V
V474	LED Reset

CK Switch board for tilting part

S1-S8	Chair movements
-------	-----------------

CSF Footswitch

S2-S4, S6	Cursor
S5	Switch activate instruments
S7	Switch Chip blower
S8	Switch Spray

FT Foot button for Sirocam C in assistant element

KA Connection Kompakt

KS Foot control

S9	Switch chair up ↑
S10	Switch chair down ↓
S11	Switch back or headrest up ↑
S12	Switch back or headrest down ↓

MD Monitor

NM Power pack/Monitor

SL Wiring board

SR Relay board

K1	Relay for key
K2	Relay for key #
K3	Relay for suction machine

SVI

SVC Video adapter

V11	LED +5V
V97	LED +12V
V98	LED display off

T1 Transformer

AE Dentist's element

MV21.1-4	Solenoid valve for bur drive module
MV22	Solenoid valve f. ultrasonic handpiece water
MV23	Solenoid valve f. ultrasonic handpiece air
MV24	Solenoid valve for SPRAYVIT water
MV25	Solenoid valve for SPRAYVIT air
MV6S	Solenoid valve for brake

A7C Camera module

V1	LED +5V
V11	LED +5V
V14	LED +12V
S1	Selector switch: Instrument holder or external holder for camera

ADX Control module AE

V6	LED salt solution pump ON
V12	LED fuse salt solution pump defective
V27	LED Sprayvit water heater relay on
V30	LED Sprayvit air heater relay on
V41	LED reset
V49	LED MV22 US water
V57	LED claw-type relay K4 for motor voltage
V60	LED claw-type relay K3 for motor voltage
V63	LED claw-type relay K2 for motor voltage
V69	LED MV21.1 bur drive module 1
V74	LED MV21.2 bur drive module 2
V79	LED MV21.3 bur drive module 3
V84	LED MV23 US air
V89	LED MV24 Sprayvit water
V98	LED MV25 Sprayvit air
V110	LED MV21.4 bur drive module
V115	LED +24V
V116	LED +5V
V117	LED +35V
V134	LED +15V
V135	LED +8V
V136	LED +15V
V141	LED heater ON
V145/146	LED without function

AL Module for Electromotor

V30	LED reset
V31	LED motor runs (run)
V32	LED error (error)
V34	LED +32V
V35	LED +8V

APC5+ Control panel

V50	LED +5V
V51	LED reset
V52	LED service

AU Module US - Handpiece SIROSON

V1	LED flashes 5x: standby ok
----	----------------------------

H Water heating

F1	Thermal fuse
R1	Heater cartridge
TS1	Temperature sensor

IR4 Light barrier board AE

V1/11	Light barrier claw 1 SPRAYVIT
V2/12	Light barrier claw 2
V3/13	Light barrier claw 3
V4/14	Light barrier claw 4
V5/15	Light barrier claw 5 (on right)

KSP Salt solution pump

LCD Liquid crystal display

MI SATELEC MiniLED DC/DC module

ROEBI X-ray image viewer

SP SPRAYVIT

AR2	Air heater cartridge
WR2	Air heater cartridge
AR	Signal generator air
WR	Signal generator water

HE Assistant's element

MV31	Solenoid valve saliva ejector precontrol
MV32	Solenoid valve vacuum hose precontrol
MV36	Solenoid valve surgical cannula precontrol
MV38	Solenoid valve for SPRAYVIT water
MV39	Solenoid valve for SPRAYVIT air

HC7 Camera module HE

V1	LED +24V
V11	LED +5V
V14	LED +12V
V42	LED Camera on
V46	LED image stop

HC Control board HE

V7	LED +5V
V14	LED +24V
V22	LED reset
V26	LED Sprayvit light

HEP Control panel

HP Supply board HE

MI SATELEC MiniLED DC/DC module

PL POLYLUX

V	Fan
H	Lamp
V1	LED +5V supply voltage CPU
V39	LED +12V
V40	LED +5V operating voltage

RK Light barrier board HE

V1/11	Light barrier claw 4
V2/12	Light barrier claw 3
V3/13	Light barrier claw 2 SPRAYVIT
V4/14	Light barrier claw 1

SP SPRAYVIT

AR2	Air heater cartridge
WR2	Air heater cartridge
AR	Signal generator air
WR	Signal generator water

WE Water unit

MV43	Solenoid valve for cuspidor movement
SS1	Safety switch for cuspidor
SS2/SS3	Safety switch for HE
MV P1	Valve for driving air
MV P2	Valve for chip blower
MV P3	Valve for spray air

X-ray image viewer

H1/2	Lamps
------	-------

AP

M Pump for automatic separator

M	Motor for pump and centrifuge
---	-------------------------------

AW

S3 Amalgam separator

S3	Safety switch for amalgam separator
----	-------------------------------------

DI Dimmer board

DNA Dürr Wet Suction

MSBV	Mouth-rinsing basin valve
DS	Level switch

EAD Disinfection system with DENTOSEPT

DS31	Level switch in mixing tank
DS32	Level switch in tank
MV3	Solenoid valve for DENTOSEPT

H

F2 Water heating

F2	Thermal fuse
MV34	Solenoid valve for tumbler filling
R2	Heater cartridge
TS2	Temperature sensor

P

DS33/34 MV40 Pump

DS33/34	Protective gas contact for pump control
MV40	Solenoid valve for pump

SA

DS30 V1 MV33 Automatic separator

DS30	Level switch in separator tank
V1	Speed transmitter light barrier
MV33	Precontrol solenoid valve f. unit selector valve

SC

MV41 Flushing vessel for automatic separator

MV41	Solenoid valve for flushing system
------	------------------------------------

WM Water alarm

DN30	Pressure switch
MV37	Solenoid valve for drain flap

WE Control board WE

V40	LED for MV33
V41	LED for water heater for tumbler filling
V69	LED on=amalgam separator vessel empty, level switch DS30
V70	LED on=amalgam rotor closed, safety switch S3
V71	LED on=no water, pressure switch DN30
V72/73	LED for protective gas contact DS33/34 water pump limit switches
V74	LED on=tank filled, for level switch DS32
V75	LED without function
V76	LED on=tank filled, for level switch DS31
V77/78	LED without function
V79	LED for tumbler filling
V80	LED for centrifugal rinsing
V82	LED for vacuum active
V81/83	LED without function
V84	LED for heater
V85	LED for MV37
V86	LED for MV40
V87	LED for MV34
V88	LED for MV3
V89-91	LED without function
V92	LED for x-ray film viewer
V101	LED reset
V102	LED for amalgam motor
V103	LED +5V
V104	LED +35V
V105	LED +24V
V106	LED +15V
V107	LED +5Vref
V109	LED without function

WV WE and Video Interface

L1, L2, .Cables

1, 2, . . Ferrite cores



C5+	Blatt Sheet <i>Feuille</i> Hoja	6A	Zeichenerklärung Legend <i>Légende</i> <i>Explicación</i>
D3415.050.01.07.09	09.2008	59 55 138 D3415	
Ab Serien-Nr. From Serial-No. <i>De No de série</i> <i>Desde No de serie</i>	00 000		
Ä-Nr.: 110 144	Ä-Datum: 30.08.04		

Légende pour schéma électrique

ST Fauteuil de traitement

F1 Fusible secteur
S1 Interrupteur secteur

M1 Moteur pour course verticale
M2 Moteur pour dossier
M3 Moteur p. appui-tête inclinaison
M5 Moteur p. appui-tête montée/descente
MV1 Electrovanne pour eau
MV35 Electrovanne p. rinçage circulaire crachoir
R1 Potentiom. transm. p. course verticale
R2 Potentiom. transm. p. dossier
R3 Pot. transm. p. appui-tête inclinaison
S1 Fin de course montée
S2 Fin de course descente
S3 Fin de course montée dossier
S4 Fin de course descente dossier
S5 Fin de course montée appui-tête
S6 Fin de course descente appui-tête
SS1 Interrupteur de sécurité pour dossier
SS2 Interrupteur de sécurité pour élément pied
SS3 Interrupteur de sécurité pour appui-tête

CF Carte fusibles

CJ Carte de commande ST

V401 DEL Voie de déplacement - retour
V403 DEL Voie de déplacement - aller
V405 DEL Accouplement voie de déplacement
V439 DEL Montée appui-tête
V440 DEL Descente appui-tête
V441 DEL Rentrée appui-tête
V442 DEL Sortie appui-tête
V443 DEL M2 Montée dossier
V444 DEL M2 Descente dossier
V445 DEL M1 Course ascendante
V446 DEL M1 Course descendante
V447 DEL Fin de course
V448 DEL Mode programmation
V449 DEL Commutateur activé
V450 DEL Arrêt d'urgence activé
V451 DEL allumée = un interrupteur de sécurité est activé
V452 DEL Erreur D, un moteur ne réagit pas
V453 DEL +32 V
V454 DEL +5 V
V455 DEL +24 V
V473 DEL Relais 115 V
V474 DEL Reset

CK Carte de commande pour partie basculante

S1-S8 Mouvements du siège

CSF Pédale

S2-S4, S6 Curseurs
S5 Commutateur activation instruments
S7 Commutateur Chip Blower
S8 Commutateur Spray

FT Pousoir au pied pour Sirocam C dans l'élément assistante

KA Raccordement Kompakt

KS Pédale de commutation en croix


S9 Commutateur fauteuil montée ↑
S10 Commutateur fauteuil descente ↓
S11 Commut. dossier montée ↑
S12 Commut. dossier descente ↓

MD Moniteur

NM Bloc d'alimentation moniteur

SL Carte de câblage

SR Carte Relais

K1 Relais p. touche 
K2 Relais p. touche #
K3 Relais machine d'aspiration

SVI

SVC Adaptateur vidéo

V11 DEL +5V
V97 DEL +12V
V98 DEL image arrêt

T1 Transformateur

AE Élément praticien

MV21.1-4 Electrovanne composant instr. dyn.
MV22 Electrovanne eau pièce-à-main US
MV23 Electrovanne air pièce-à-main US
MV24 Electrovanne eau SPRAYVIT
MV25 Electrovanne air SPRAYVIT
MV6S Electrovanne pour frein

A7C Module pour caméra

V1 DEL +5V
V11 DEL +5V
V14 DEL +12V
S1 Commutateur: griffe ou support externe pour caméra

ADX Carte de commande AE

V6 DEL pompe solution physiologique MARCHE
V12 DEL fusible pompe NaCl défectueux
V27 DEL Sprayvit eau relais chauffage allumée
V30 DEL Sprayvit air relais chauffage allumée
V41 DEL reset
V49 DEL MV22 US eau
V57 DEL relais griffe K4 pour tension moteur
V60 DEL relais griffe K3 pour tension moteur
V63 DEL relais griffe K2 pour tension moteur
V69 DEL MV21.1 composant instr. dynamique 1
V74 DEL MV21.2 composant instr. dynamique 2
V79 DEL MV21.3 composant instr. dynamique 3
V84 DEL MV23 US air
V89 DEL MV24 Sprayvit eau
V98 LED MV25 Sprayvit air
V110 DEL MV21.4 composant instr. dynamique
V115 DEL +24V
V116 DEL +5V
V117 DEL +35V
V134 DEL +15V
V135 DEL +8V
V136 DEL +15V
V141 DEL chauffage MARCHE
V145/146 DEL sans fonction

AL Module pour moteur électrique

V30 DEL reset
V31 DEL moteur marche (run)
V32 DEL erreur (error)
V34 DEL +32V
V35 DEL +8V

APC5+ Panneau de commande

V50 DEL +5V
V51 DEL reset
V52 DEL service

AU Module pièce-à-main US SIROSON

V1 DEL clignote 5x: prêt à fonctionner

H Chauffage d'eau

F1 Thermofusible
R1 Cartouche de chauffage
TS1 Capteur de température

IR4 Carte barr. photoélectr. AE

V1/11 Barrière photoélectrique griffe 1 SPRAYVIT
V2/12 Barrière photoélectrique griffe 2
V3/13 Barrière photoélectrique griffe 3
V4/14 Barrière photoélectrique griffe 4
V5/15 Barrière photoélectrique griffe 5 (à droite)

KSP Pompe solution physiologique

LCD Affichage à cristaux liquides

MI SATELEC MiniLED DC/DC module

ROEBI Négatoscope

SP SPRAYVIT

AR2 Cartouche de chauffage air
WR2 Cartouche de chauffage eau
AR Générateur de signal air
WR Générateur de signal eau

HE Élément assistante

MV31 Electrovanne commande pilote tire-salive
MV32 Electrov. commande pilote cordon d'asp.
MV36 Electrov. com. pilote canule de chirurgie
MV38 Electrovanne p. eau SPRAYVIT
MV39 Electrovanne p. air SPRAYVIT

HC7 Module pour caméra, HE

V1 DEL +24V
V11 DEL +5V
V14 DEL +12V
V42 DEL Caméra marche
V46 DEL image arrêt

HC Carte de commande HE

V7 DEL +5V
V14 DEL +24V
V22 DEL reset
V26 DEL Sprayvit lumière

HEP Panneau de commande

HP Carte d'alimentation HE

MI SATELEC MiniLED DC/DC module

PL POLYLUX

V Ventilateur
H Lampe
V1 DEL +5V tension d'alimentation CPU
V39 DEL +12V
V40 DEL +5V tension de service

RK Carte barrière photoélectrique HE

V1/1 Barrière photoélectrique griffe 4
V2/12 Barrière photoélectrique griffe 3
V3/13 Barrière photoélectrique griffe 2 SPRAYVIT
V4/14 Barrière photoélectrique griffe 1

SP SPRAYVIT

AR2 Cartouche de chauffage air
WR2 Cartouche de chauffage eau
AR Générateur de signal air
WR Générateur de signal eau

WE Unité d'eau

MV43 Electrovanne pour mouvements crachoir
SS1 Interrupteur de sécurité pour crachoir
SS2/SS3 Interrupteur de sécurité pour élément assistante
MVP1 Vanne p. air de propulsion
MVP2 Vanne Chipblower
MVP3 Vanne air de spray

Négatoscope

H1/2 Lampes

AP Pompe automatisme séparateur

M Moteur p. pompe et centrifugeuse

AW Séparateur d'amalgame

S3 Interrupteur de séc. p. séparat. d'amalgame

DI Carte variateur de lumière

DNA Dürr Aspiration humide

MSBV Raccord crachoir
DS Commutateur de niveau

EAD Système de désinfection avec DENTOSEPT

DS31 Commutateur de niv. dans récip. mélangeur
DS32 Commutateur de niveau dans réservoir
MV3 Electrovanne pour DENTOSEPT

H Chauffe-eau

F2 Thermofusible
MV34 Electrovanne p. rempl. du verre
R2 Cartouche de chauffage
TS2 Capteur de température

P Pompe

DS33/34 Contacts scellés p. commande pompe
MV40 Electrovanne p. pompe

SA Automatisme séparateur

DS30 Commutateur de niveau dans récipient sép.
V1 Barrière photoélectrique transm. vitesse
MV33 Electrov. pilote p. soupape sélect. de pos.

SC Récipient de rinçage pour séparation automatique

MV41 Electrovanne pour dispositif de rinçage

WM Indicateur d'eau

DN30 Commutateur à pression
MV37 Electrovanne p. clapet d'écoulement

WE Carte commande WE

V40 DEL pour MV33
V41 DEL pour chauffe-eau de remplissage verre
V69 DEL allumée=récipient sép. vide, commutateur de niveau DS30
V70 DEL allumée=récipient rotor d'amalgame fermé, interrupteur de sûreté S3
V71 DEL allumée=pas d'eau, mancontacteur DN 30
V72/73 DEL pour contact scellé DS33/34 interrupteur de fin de course pompe d'eau
V74 DEL allumée=réservoir rempli, DS32
V75 DEL sans fonction
V76 DEL allumée=réservoir rempli, DS31
V77/78 DEL sans fonction
V79 DEL pour remplissage verre
V80 DEL pour rinçage circulaire
V82 DEL pour vide active
V81/83 DEL sans fonction
V84 DEL pour chauffe-eau
V85 DEL pour MV37
V86 DEL pour MV40
V87 DEL pour MV34
V88 DEL pour MV3
V89-91 DEL sans fonction
V92 DEL pour Négatoscope
V101 DEL reset
V102 DEL pour moteur d'amalgame
V103 DEL +5V
V104 DEL +35V
V105 DEL +24V
V106 DEL +15V
V107 DEL +5Vref
V109 DEL sans fonction

WV Interface WE et vidéo

L1, L2, . Conducteurs

1, 2, . . Cores de ferrite



C5+	Blatt Sheet Feuille Hoja	6B	Zeichenerklärung Legend Légende Explicación
D3415.050.01.07.09	09.2008	59 55 138 D3415	
Ab Serien-Nr. From Serial-No. De No de série Desde No de serie	00 000		
Ä-Nr.: 110 144	Ä-Datum: 30.08.04		

Leyenda para esquema eléctrico

ST Sillón dental

F1	Fusible de red
S1	Interruptor de red
M1	Motor para elevación
M2	Motor para respaldo
M3	Motor para inclinación apoyacabeza
M5	Motor p. elevación/descenso apoyacabeza
MV1	Electroválvula para agua
MV35	Electroválvula p. enjuague circular de la taza
R1	Potencióm. transm. p. elevación
R2	Potencióm. transm. p. respaldo
R3	Pot. transm. p. inclinación apoyacabeza
S1	Connm. de final carrera de elevación
S2	Connm. de final carrera de descenso
S3	Connm. de final elevación respaldo
S4	Connm. de final descenso respaldo
S5	Connm. de final elevación apoyacabeza
S6	Connm. de final descenso apoyacabeza
SS1	Interruptor de seguridad p. respaldo
SS2	Interruptor de seguridad p. elemento pies
SS3	Interruptor de seguridad p. apoyacabeza

CF Platina de fusibles

CJ Platina control ST

V401	LED retroceso pista de deslizamiento
V403	LED avance pista de deslizamiento
V405	LED acoplamiento pista de deslizamiento
V439	LED elevación apoyacabeza
V440	LED descenso apoyacabeza
V441	LED apoyacabeza hacia dentro
V442	LED apoyacabeza hacia fuera
V443	LED M2 elevación respaldo
V444	LED M2 descenso respaldo
V445	LED M1 carrera de elevación
V446	LED M1 carrera de descenso
V447	LED interruptor de fin de carrera
V448	LED modo de programación
V449	LED interruptor activado
V450	LED paro de emergencia activado
V451	LED uno si hay un interruptor de seguridad activo
V452	LED error D, un motor no reacciona
V453	LED +32V
V454	LED +5V
V455	LED +24V
V473	LED relé 115V
V474	LED reset

CK Platina de control para elemento reclinable

S1-S8	Movimientos del sillón
-------	------------------------

CSF Mando de pie

S2-S4, S6	Cursor
S5	Interruptor para activar instrumentos
S7	Interruptor Chip blower
S8	Interruptor spray

FT Tecla de pedal para Sirocam C en HE

KA Conexión Kompakt

KS Pedal de conmutación en cruz

S9	Conmutador elevación sillón ↑
S10	Conmutador descenso sillón ↓
S11	Conmut. elevación respaldo ↑
S12	Conmut. descenso respaldo ↓

MD Monitor

NM Fuente de alimentación monitor

SL Platina de cableado

SR Platina Relé

K1	Relé p. tecla Δ
K2	Relé p. tecla #
K3	Relé para máquina aspiradora

SVI

SVC Adaptador de vídeo

V11	LED +5V
V97	LED +12V
V98	LED imagen apagada

T1 Transformador

AE Elemento p. el odontólogo

MV21.1-4	Electrov. módulo accionamientos fresa
MV22	Electrov. agua pieza de mano ultrasonido
MV23	Electrov. aire pieza de mano ultrasonido
MV24	Electroválvula agua SPRAYVIT
MV25	Electroválvula aire SPRAYVIT
MV6S	Electroválvula para freno

A7C Módulo para cámara

V1	LED +5V
V11	LED +5V
V14	LED +12V
S1	Conmutador: elemento o soporte externo para la cámara

ADX Platina control AE

V6	LED bomba de solución salina CONECTADO
V12	LED fusible bomba CLNa defectuoso
V27	LED relé calentador agua Sprayvit excitado
V30	LED relé calentador aire Sprayvit excitado
V41	LED reposición
V49	LED MV22 US agua US
V57	LED relé de garras K4 para tensión motor
V60	LED relé de garras K3 para tensión motor
V63	LED relé de garras K2 para tensión motor
V69	LED MV21.1 módulo accionamiento fresa 1
V74	LED MV21.2 módulo accionamiento fresa 2
V79	LED MV21.3 módulo accionamiento fresa 3
V84	LED MV23 aire US
V89	LED MV24 agua Sprayvit
V98	LED MV25 aire Sprayvit
V110	LED MV21.4 módulo accionamiento fresa
V115	LED +24V
V116	LED +5V
V117	LED +35V
V134	LED +15V
V135	LED +8V
V136	LED +15V
V141	LED calentador CONECTADO
V145/146	LED sin función

AL Módulo para motor eléctrico

V30	LED puesta a cero
V31	LED motor en marcha (run)
V32	LED error (error)
V34	LED +32V
V35	LED +8V

APC5+ Panel de mando

V50	LED +5V
V51	LED puesta a cero
V52	LED servicio

AU Módulo pieza de mano US SIROSON

V1	LED cantellea 5x: en condición de servicio
----	--

H Calefactor agua

F1	Termofusible
R1	Cartucho calefactor
TS1	Sensor temperatura

IR4 Platina valla de luz AE

V1/11	Valla de luz garra 1 SPRAYVIT
V2/12	Valla de luz garra 2
V3/13	Valla de luz garra 3
V4/14	Valla de luz garra 4
V5/15	Valla de luz garra 5 (derecha)

KSP Bomba de solución salina

LCD Indicador de cristal líquido

MI SATELEC MiniLED DC/DC módulo

ROEBI Negatoscopio

SP	SPRAYVIT
AR2	Cartucho calefactor aire
WR2	Cartucho calefactor agua
AR	Generador de señal aire
WR	Generador de señal agua

HE Elemento para la asistente

MV31	Electrov. control previo eyector saliva
MV32	Electrov. control previo manguera eyector saliva
MV36	Electrov. control previo cánula de cirugía
MV38	Electrov. p. agua SPRAYVIT
MV39	Electrov. p. aire SPRAYVIT

HC7 Módulo para cámara, HE

V1	LED +24V
V11	LED +5V
V14	LED +12V
V42	LED Cámara conectado
V46	LED imagen stop

HC Platina de control HE

V7	LED +5V
V14	LED +24V
V22	LED puesta a cero
V26	LED luz Sprayvit

HEP Panel de mando

HP Platina alimentación HE

MI SATELEC MiniLED DC/DC módulo

PL POLYLUX

V	Ventilador
H	Lámpara
V1	LED +5V tensión alimentación CPU
V39	LED +12V
V40	LED +5V tensión servicio

RK Platina valla de luz HE

V1/11	Valla de luz garra 4
V2/12	Valla de luz garra 3
V3/13	Valla de luz garra 2 SPRAYVIT
V4/14	Valla de luz garra 1

SP SPRAYVIT

AR2	Cartucho calefactor aire
WR2	Cartucho calefactor agua
AR	Generador de señal aire
WR	Generador de señal agua

WE Unidad de agua

MV43	Válvula magnética para el movimiento de la salivadera
SS1	Interruptor de seguridad salivadera
SS2/SS3	Interruptor de seguridad para HE
MVP1	Válvula para aire de impulsión
MVP2	Válvula para ventil. cavidad. Chipblower
MVP3	Válvula para aire spray

Negatoscopio

H1/2	Lámparas
------	----------

AP Bomba p. automatismo separador

M	Motor p. bomba y centrifugadora
---	---------------------------------

AW Separador de amalgama

S3	Interrupt. seguridad p. separador amalgama
----	--

DI Platina reductor de luz

DNA Aspiración húmeda Dürr

MSBV	Válvula de taza de enjuague de la boca
DS	Conmutador nivel

EAD Sistema de desinfección con DENTOSEPT

DS31	Conmutador nivel en recipiente mezclador
DS32	Conmutador nivel en depósito
MV3	Electroválvula para DENTOSEPT

H Calefactor agua

F2	Termofusible
MV34	Electroválvula para llenado del vaso
R2	Cartucho calefactor
TS2	Sensor de temperatura

P Bomba

DS33/34	Contactos bajo gas protec. p. control bomba
MV40	Electroválvula para bomba

SA Automatismo separador

DS30	Conmutador nivel en recipiente separador
V1	Valla luz transmisor de revoluciones
MV33	Electrov. control previo p. válv. selec. posic.

SC Recipiente de irrigación para automatismo separador

MV41	Válvula para sistema de enjuague
------	----------------------------------

WM Indicador de agua

DN30	Conmutador a presión
MV37	Electroválvula para trampilla de escape

WE Platina control WE

V40	LED para MV33
V41	LED p. calefactor agua de llenado del vaso
V69	LED iluminado=recipiente sep. vació, DS30
V70	LED iluminado=recipiente motor amalgama cerrado, interruptor seguridad S3
V71	LED iluminado=sin agua, interr. presión DN30
V72/73	LED para contactos gas protección DS33/34 interruptor final bomba agua
V74	LED iluminado=depósito lleno, DS32
V75	LED sin función
V76	LED iluminado=depósito lleno, DS31
V77/78	LED sin función
V79	LED para llenado del vaso
V80	LED para irrigación circula
V82	LED para vacío activo
V81/83	LED sin función
V84	LED para calefactor agua
V85	LED para MV37
V86	LED para MV40
V87	LED para MV34
V88	LED para MV3
V89-91	LED sin función
V92	LED para Negatoscopio
V101	LED puesta a cero
V102	LED para motor de amalgama
V103	LED +5V
V104	LED +35V
V105	LED +24V
V106	LED +15V
V107	LED +5Vref
V109	LED sin función

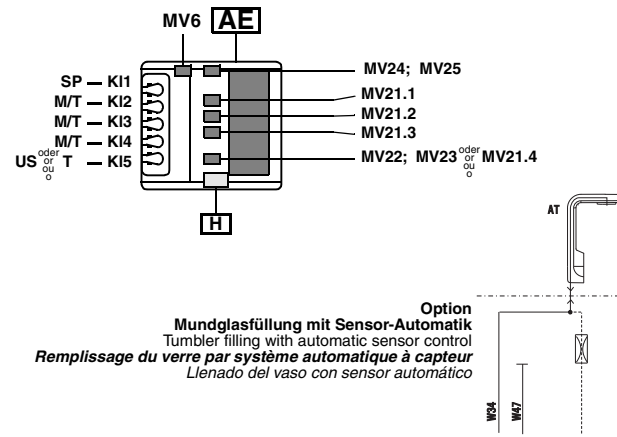
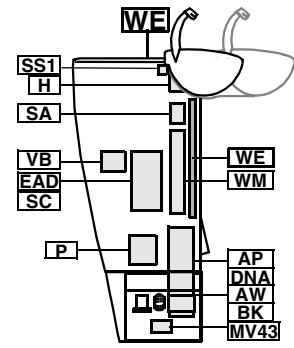
WV Interfaz WE y vídeo

L1, L2, . Conductores

1, 2, . . Núcleos de ferrita

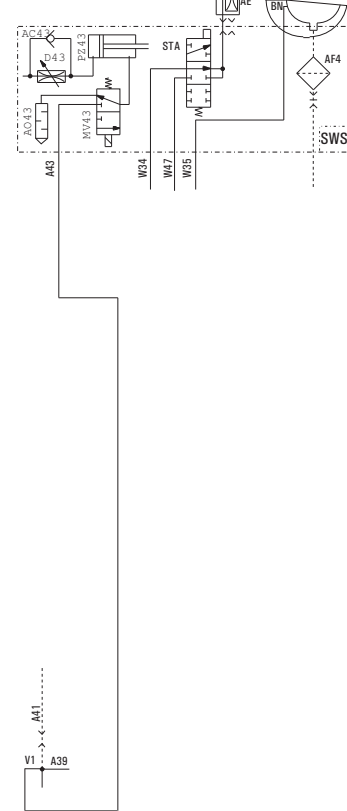


C5+	Blatt Sheet Feuille Hoja	6C	Zeichenerklärung Legend Légende Explicación
D3415.050.01.07.09	09.2008	59 55 138 D3415	
Ab Serien-Nr. From Serial-No. De No de série Desde No de serie	00 000		
Ä-Nr.: 110 144	Ä-Datum: 30.08.04		

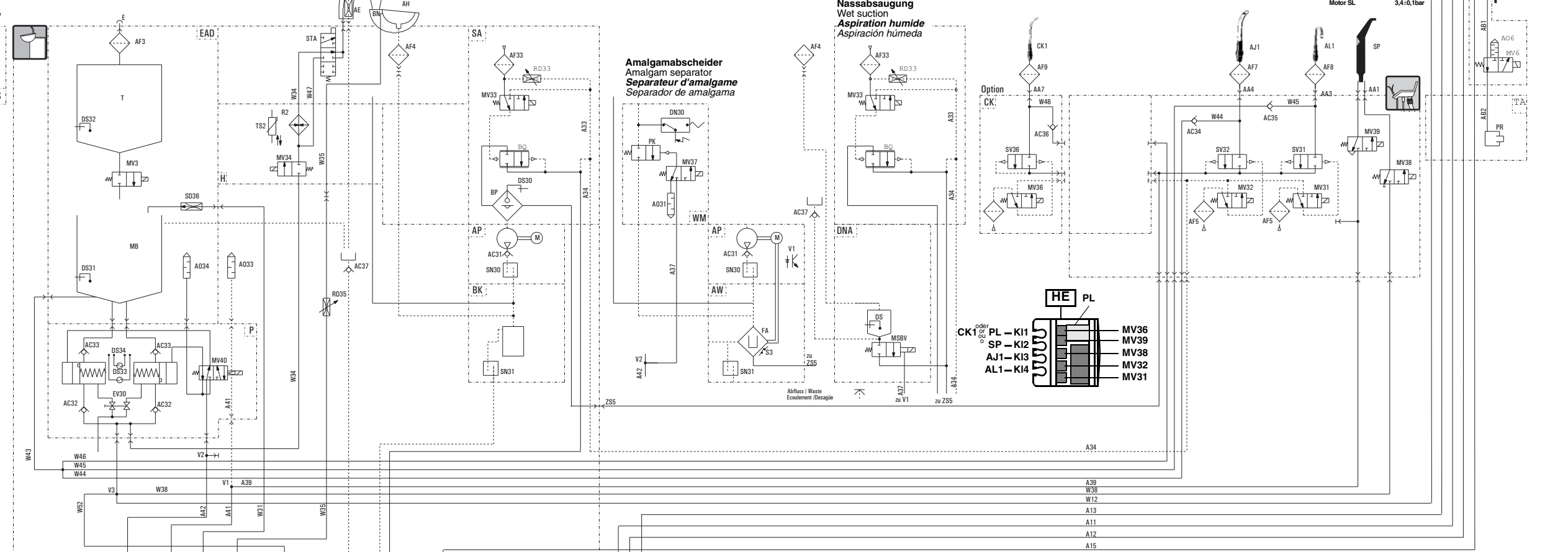


Option
Mundglasfüllung mit Sensor-Automatik
 Tumbler filling with automatic sensor control
Remplissage du verre par système automatique à capteur
 Llenado del vaso con sensor automático

Option
Schwenkbare Speischaile
 Swivellable cuspidor
Crachoir rabattable
 Salivadera basculante

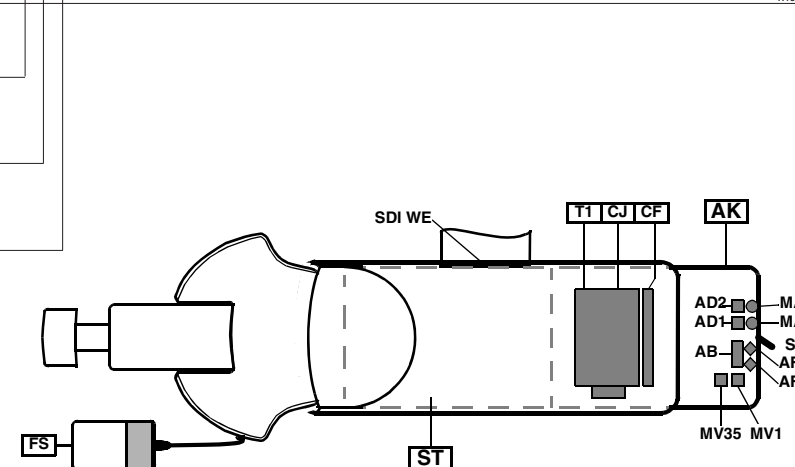


Wassereinheit mit Desinfektionsanlage
 Water unit with disinfection system
Unité d'eau avec système de désinfection
 Unidad de agua con sistema de desinfección



Option
 Kamera oder Ultraschall oder 4. Bohrantrieb
 Camera or Ultrasound or 4. Drill drive
Cámara ou Ultra-son ou 4. Tour de fraisage
 Cámara o Ultrasonido o 4. Accionamiento de fresas

Option
 Ultraschall oder 3. Bohrantrieb
 Ultrasound or 3. Drill drive
Ultra-son ou 3. Tour de fraisage
 Ultrasonido o 3. Accionamiento de fresas



min. 5,5 bar
 max. 7,5 bar
 min. 70Nl/min

Luft
 Air
 Aire

min. 2,5 bar
 max. 6,0 bar
 min. 2,5l/min

Wasser
 Water
 Eau
 Agua

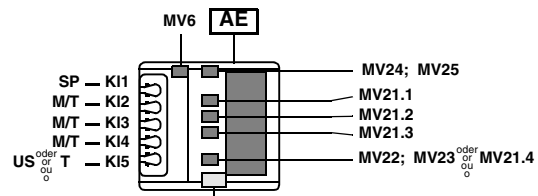
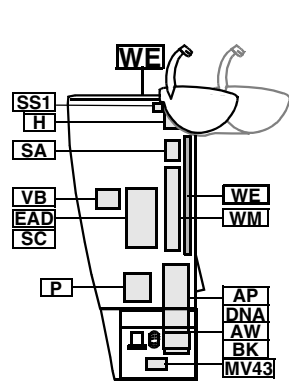
Abfluss
 Waste
 Ecoulement
 Desagüe

Saugleitung
 Suction pipe
 Conduiteur d'aspiration
 Conducto de aspiración

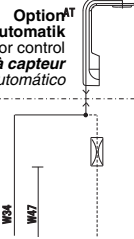
$P_{st} \text{ max.} = 0,18 \text{ bar}$ stau
 min. 500Nl/min

Wassereinheit mit Desinfektionsanlage
 Water unit with disinfection system
Unité d'eau avec système de désinfection
 Unidad de agua con sistema de desinfección

C5+	Blatt Sheet Feuille Hoja	7	Hydraulisch-pneumatischer Schaltplan Hydraulic-pneumatic diagram Schéma hydropneumatique Esquema hidráulico-neumático
D3415.050.01.07.09	09.2008	59 55 138 D3415	
Ab Serien-Nr. From Serial-No. De No de série Desde No de serie	00 000		
Ä-Nr.: 110 144	Ä-Datum: 25.08.04		

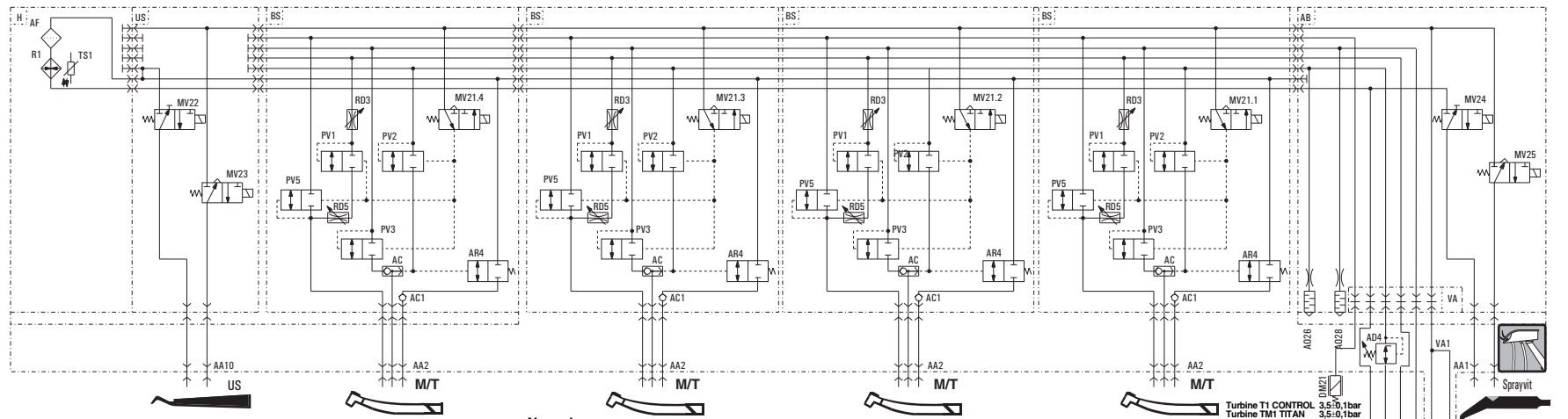


Mundglasfüllung mit Sensor-Automatik
 Tumbler filling with automatic sensor control
Remplissage du verre par système automatique à capteur
 Llenado del vaso con sensor automático



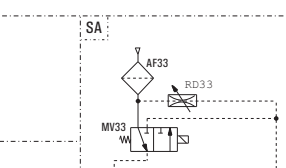
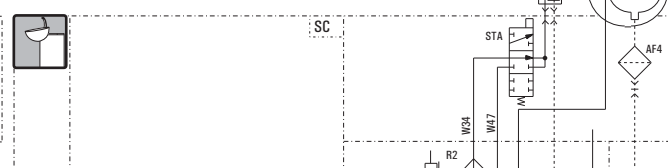
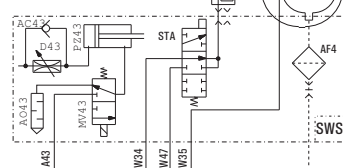
Kamera oder Ultraschall oder 4. Bohrantrieb
 Camera or Ultrasound or 4. Drill drive
Caméra ou Ultra-son ou 4. Tour de freisage
 Cámara o Ultrasonido o 4. Accionamiento de fresas

Ultraschall oder 3. Bohrantrieb
 Ultrasound or 3. Drill drive
Ultra-son ou 3. Tour de freisage
 Ultrasonido o 3. Accionamiento de fresas



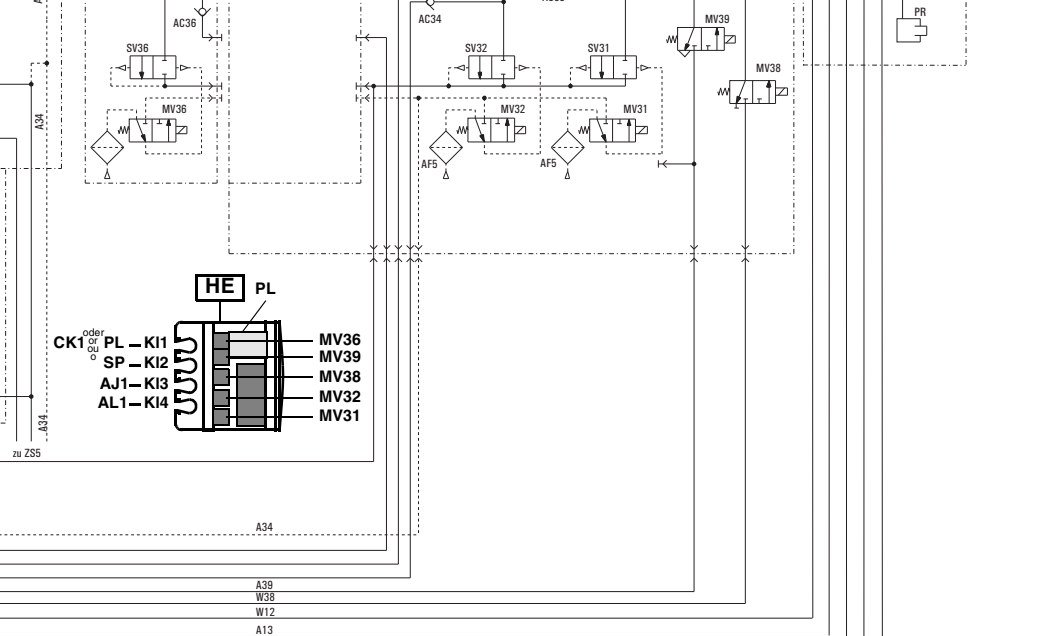
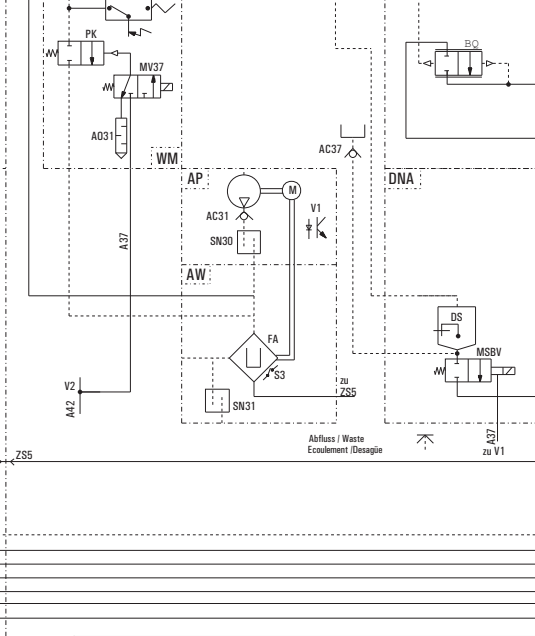
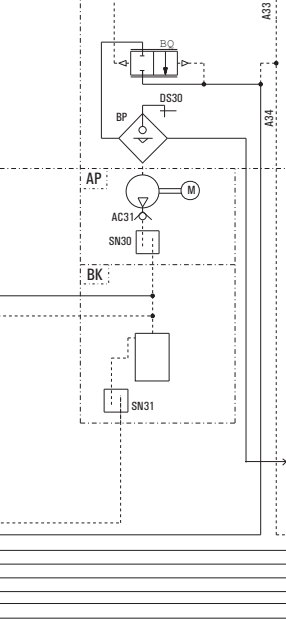
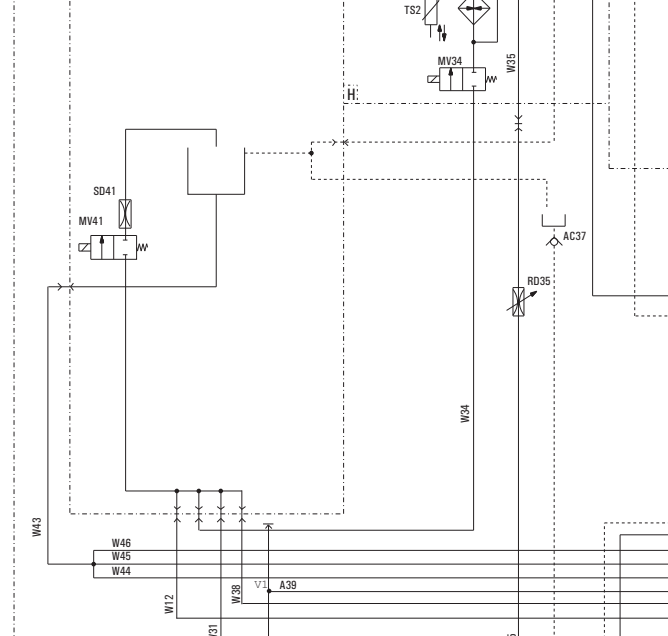
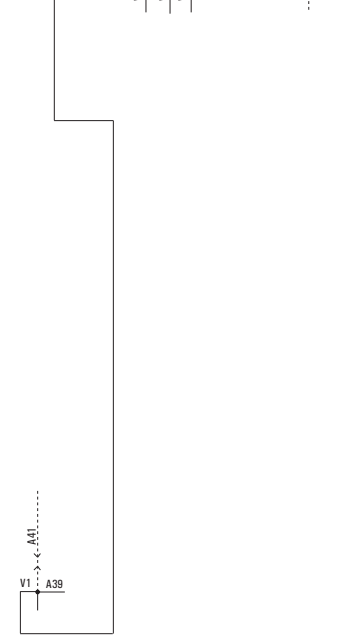
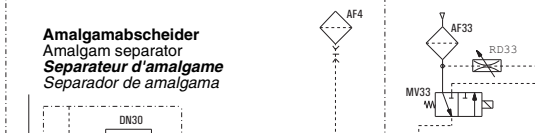
Option
 Schwenkbare Speischale
 Swivellable cuspidor
Crachoir rabattable
 Salivadera basculante

Wassereinheit ohne Desinfektionsanlage
 Water unit without disinfection system
Unité d'eau sans système de désinfection
 Unidad de agua sin sistema de desinfección

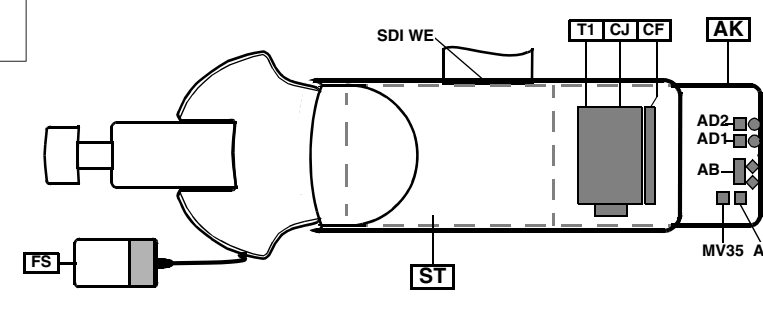
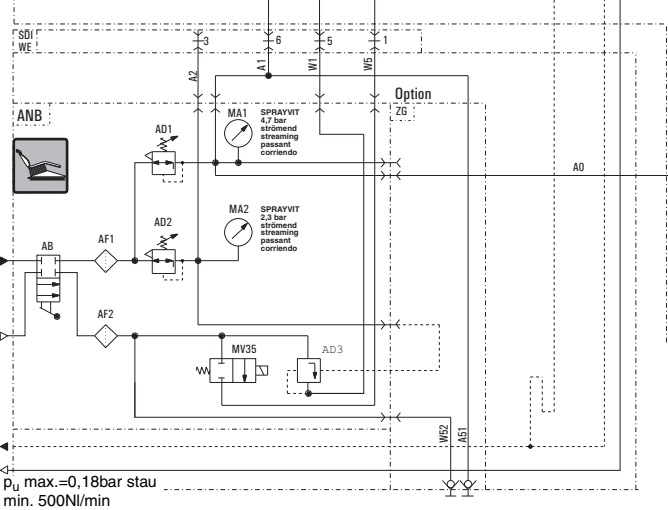


Amalgamscheider
 Amalgam separator
Séparateur d'amalgame
 Separador de amalgama

Nassabsaugung
 Wet suction
Aspiration humide
 Aspiración húmeda



- min. 5,5 bar max. 7,5 bar min. 70Nl/min Luft Air Aire
- min. 2,5 bar max. 6,0 bar min. 2,5l/min Wasser Water Eau Agua
- Abfluss Waste Ecoulement Desague
- Saugleitung Suction pipe Conducteur d'aspiration Conducto de aspiración



Wassereinheit ohne Desinfektionsanlage
 Water unit without disinfection system
Unité d'eau sans système de désinfection
 Unidad de agua sin sistema de desinfección

C5+	Blatt Sheet Feuille Hoja	7A	Hydraulisch-pneumatischer Schaltplan Hydraulic-pneumatic diagram Schéma hydropneumatique Esquema hidráulico-pneumático
	D3415.050.01.07.09		09.2008
Ab Serien-Nr. From Serial-No. De No de série Desde No de serie		00 000	
Ä-Nr.: 110 144		Ä-Datum: 25.08.04	

Zeichenerklärung für hydraulisch-pneumatischen Schaltplan

AK Anschlusskasten

ANB Anschlussblock AK
 AB Mech. Ventil für Luft und Wasser
 AD1/2 Druckregler für Luft
 AD3 Druckregler für Wasser
 AF1 Filter für Luft
 AF2 Filter für Wasser
 MA1/2 Manometer für Luft
 MV1 Magnetventil für Wasser
 MV35 Magnetventil für Rundspülung

SDI Steckverbindung

ZG Bausatz für Zusatzgeräte

WE Wassereinheit

AC37 Rückschlagventil
 AO33 Schalldämpfer
 RD35 Durchflussregler
 V1-V3 Dreifach-/Vierfachverteiler

AP Pumpe für Separierautomatik

AC31 Rückschlagventil
 M Motor für Pumpe und Zentrifuge
 SN30 Siphon

AW Amalgamabscheider

FA Feststoffabscheider mit Schalter S3
 SN31 Siphon

BK Feststoffsammler

SN31 Siphon

DNA Dürr Nassabsaugung

MSBV Mundspülbeckenventil
 DS Niveauschalter

EAD Desinfektionsanl. mit DENTOSEPT

AF3 Filter für DENTOSEPT
 AO34 Schalldämpfer
 DS31 Niveauschalter im Mischbehälter
 DS32 Niveauschalter im Tank
 E Einfülltrichter mit Entlüftung f. DENTOSEPT
 MB Mischbehälter
 MV3 Magnetventil für DENTOSEPT
 SD36 Durchflussbegrenzer
 T Tank für DENTOSEPT

H Wasserheizer

MV34 Magnetventil für Mundglasfüllung
 R2 Heizer mit Temperatursensor TS2 und Überhitzungsschutz

P Pumpe

AC32/33 Rückschlagventil
 DS33/34 Schutzgaskontakt für Pumpensteuerung
 EV30 Entwässerungsventil
 MV40 Magnetventil für Pumpe

SA Separierautomatik

AF33 Filter
 BP Separierbehälter mit Lichtschränke V1
 BQ Platzwählerventil
 DS30 Niveauschalter im Separierbehälter
 MV33 Vorsteuer magnetventil f. Platzwählerventil
 RD33 Durchflussregler

SC Spülbehälter für Separierautomatik

MV41 Magnetventil für die Spüleinrichtung
 SD41 Durchflussbegrenzer

SWS Schwenkbare Speischale

AC43 Rückschlagventil
 AE Düse für Heizerüberlauf
 AF4 Grobteilfilter
 AH Speischale
 AT Mundglasfüllrohr
 AO43 Schalldämpfer
 BN Rundspülung an Speischale
 D43 Drossel
 MV43 Magnetventil für Speischalenbewegung

PZ43 Pneumatikzylinder
 STA Steckadapter für Mundglasfüllung/ Hydrokolloid

VB Ventilblock

MV P1 Ventil für Treibluft
 MV P2 Ventil für Chipblower
 MV P3 Ventil für Sprayluft

WM Wassermelder

AO31 Schalldämpfer
 DN30 Druckschalter
 MV37 Magnetventil für Abflussklappe
 PK Pneumatisch betätigte Abflussklappe

AE Arztelement

M Motor SL
 T T1 CONTROL
 US SIROSON L Ultraschallhandstück
 AA1 Schlauchkupplung SPRAYVIT
 AA2 Schlauchkupplung für Bohrantriebe
 AA10 Schlauchkupplung für Ultraschallhandstück
 AD4 Druckregler für Sprayluft
 AO6 Schalldämpfer
 DM21 Druckmelder Messluft
 MV6 Magnetventil für Bremse

AB Anschlussblock AE

MV24 Magnetventil Wasser SPRAYVIT
 MV25 Magnetventil Luft SPRAYVIT
 AO26-28 Schalldämpfer

BS Baustein Bohrantrieb

AC Doppelrückschlagventil
 AC1 Rückschlagventil für Bohrantriebe
 AR4 Rücksaugvorrichtung
 MV21.1-4 Magnetventil Baustein Bohrantriebe
 PV1 Pneumatisches Ventil für Treibluft
 PV2 Pneumatisches Ventil für Spray
 PV3 Pneu. Ventil für Chip-blower
 PV5 Pneumatisches Ventil für Manometerluft
 RD3/5 Regeldrossel für Treibluft

H Wasserheizer

AF Wasserfilter
 R1 Heizer mit Temperatursensor TS1 und Überhitzungsschutz

US Ultraschallblock

MV22 Magnetventil Wasser
 Ultraschallhandstück
 MV23 Magnetventil Luft
 Ultraschallhandstück

VA Versorgungsanschluss

HE Helferinelement

AA1 Schnellkupplung für SPRAYVIT
 AA3 Schnellkupplung für Speichelsauger
 AA4 Schnellkupplung für Saugschlauch
 AC34 Rückschlagventil für Saugschlauch
 AC35 Rückschlagventil für Speichelsauger
 AF5/7/8 Filter
 AJ1 Saugkanüle
 AL1 Speichelsauger
 MV31 Vorsteuerventil für Speichelsauger
 MV32 Vorsteuerventil für Saugschlauch
 MV38 Magnetventil für Wasser SPRAYVIT
 MV39 Magnetventil für Luft SPRAYVIT
 SV31 Steuerventil für Speichelsauger
 SV32 Steuerventil für Saugschlauch

CK Chirurgiekanüle

AA7 Schnellkupplung für Chirurgiekanüle
 AC36 Rückschlagventil für Chirurgiekanüle
 AF5/9 Filter
 MV36 Vorsteuerventil für Chirurgiekanüle
 SV36 Steuerventil für Chirurgiekanüle

TA Tragarm

PR Bremse

C5⁺	Blatt Sheet Feuille Hoja	8	Zeichenerklärung Legend Légende Explicación
D3415.050.01.07.09	09.2008	59 55 138 D3415	
Ab Serien-Nr. From Serial-No. De No de série Desde No de serie	00 000		
Ä-Nr.: 110 144	Ä-Datum: 30.08.04		

Legend for hydraulic-pneumatic circuit diagram

AK Connection box

ANB Connection block AK

AB Mechanical valve for air and water
 AD1/2 Pressure controller for air
 AD3 Pressure controller for water
 AF1 Filter for air
 AF2 Filter for water
 MA1/2 Pressure gauge for air
 MV1 Solenoid valve for water
 MV35 Solenoid valve for centrifugal rinsing

SDI Plug connection

ZG Assembly for additional units

WE Water unit

AC37 Check valve
 AO33 Acoustic damper
 RD35 Flow regulator
 V1-V3 Three-way/four-way manifold

AP Pump for automatic separator

AC31 Check valve
 M Motor for pump and centrifuge
 SN30 Siphon

AW Amalgam separator

FA Solids separator with switch S3
 SN31 Siphon

BK Solid matter collector

SN31 Siphon

DNA Dürr Wet Suction

MSBV Mouth-rinsing basin valve
 DS Level switch

EAD Disinf. system with DENTOSEPT

AF3 Filter for DENTOSEPT
 AO34 Acoustic damper
 DS31 Level switch in mixing tank
 DS32 Level switch in tank
 E Funnel with vent for DENTOSEPT
 MB Mixing tank
 MV3 Solenoid valve for DENTOSEPT
 SD36 Flow limiter
 T Tank for DENTOSEPT

H Water heater

MV34 Solenoid valve for tumbler filling
 R2 Heater with temperature sensor TS2 and overheating protection

P Pump

AC32/33 Check valve
 DS33/34 Protective gas contact for pump control
 EV30 Dewatering valve
 MV40 Solenoid valve for pump

SA Automatic separator

AF33 Filter
 BP Separator tank with light barrier V1
 BQ Unit selector valve
 DS30 Level switch in separator tank
 MV33 Precontrol solenoid valve f. unit selec. valve
 RD33 Flow regulator

SC Flushing vessel for automatic separator

MV41 Solenoid valve for flushing system
 SD41 Flow limiter

SWS Swivellable cuspidor

AC43 Check valve
 AE Nozzle for heater overflow
 AF4 Rough filter
 AH Cuspidor
 AT Tumbler filling pipe
 AO43 Acoustic damper
 BN Cuspidor flushing
 D43 Regulator
 MV43 Solenoid valve for cuspidor movement
 PZ43 Pneumatic cylinder
 STA Plug adapter for tumbler filling/hydrocolloid

VB Valve block

MV P1 Valve for driving air
 MV P2 Valve for chipblower
 MV P3 Valve for spray air

WM Water alarm

AO31 Acoustic damper
 DN30 Pressure switch
 MV37 Solenoid valve for drain flap
 PK Pneumatically operated drain flap

AE Dentist's element

M Motor SL
 T T1 CONTROL
 US SIROSON L ultrasonic handpiece
 AA1 Hose coupling for SPRAYVIT
 AA2 Hose coupling for bur drives
 AA10 Hose coupling for ultrasonic handpiece
 AD 4 Pressure controller for spray air
 AO6 Acoustic damper
 DM21 Pressure alarm, measuring air
 MV6 Solenoid valve for brake

AB Connection block AE

MV24 Solenoid valve for SPRAYVIT water
 MV25 Solenoid valve for SPRAYVIT air
 AO26-28 Acoustic damper

BS Bur drive module

AC Double check valve
 AC1 Check valve for bur drive
 AR4 Back suction device
 MV21.1-4 Solenoid valve bur drive module
 PV1 Pneumatic valve for driving air
 PV2 Pneumatic valve for spray
 PV3 Pneumatic valve for chip-blower
 PV5 Pneumatic valve for pressure gauge air
 RD3/5 Control valve for driving air

H Water heater

AF Water filter
 R1 Heater with temperature sensor TS1 and overheating protection

US Ultrasonic block

MV22 Solenoid valve for water US
 NV23 Solenoid valve for air US

VA Supply connection

HE Assistant's element

AA1 Fast-action coupling for SPRAYVIT
 AA3 Fast-action coupling for saliva ejector
 AA4 Fast-action coupling for vacuum hose
 AC34 Check valve for vacuum hose
 AC35 Check valve for saliva ejector
 AF5/7/8 Filter
 AJ1 Suction cannula
 AL1 Saliva ejector
 MV31 Precontrol valve for saliva ejector
 MV32 Precontrol valve for vacuum hose
 MV38 Solenoid valve for water SPRAYVIT
 MV39 Solenoid valve for air SPRAYVIT
 SV31 Control valve for saliva ejector
 SV32 Control valve for vacuum hose

CK Surgical cannula

AA7 Fast-action coupling for surgical cannula
 AC36 Check valve for surgical cannula
 AF5/9 Filter
 MV36 Precontrol valve for surgical cannula
 SV36 Control valve for surgical cannula

TA Support arm

PR Brake

C5⁺	Blatt Sheet Feuille Hoja	8A	Zeichenerklärung Legend Légende Explicación
D3415.050.01.07.09	09.2008	59 55 138 D3415	
Ab Serien-Nr. From Serial-No. De No de série Desde No de serie	00 000		
Ä-Nr.: 110 144	Ä-Datum: 30.08.04		

Légende pour schéma hydraulique/pneumatique

AK Coffret de raccordement

ANB **Bloc de distribution AK**
 AB Soupape méc. pour air et eau
 AD1/2 Régulateur manom. de pression p. air
 AD3 Régulateur manom. de pression p. eau
 AF1 Filtre pour air
 AF2 Filtre pour eau
 MA1/2 Manomètre pour air
 MV1 Electrovanne pour eau
 MV35 Electrovanne pour rinçage circulaire

SDI **Connexion enfichable**

ZG **Kit pour appareil supplémentaire**

WE **Unité d'eau**

AC37 Clapet anti-retour
 AO33 Amortisseur
 RD35 Régulateur de débit
 V1-V3 Raccord triple/quadruple

AP **Pompe p. automatisme séparat.**

AC31 Clapet anti-retour
 M Moteur pour pompe et centrifugeuse
 SN30 Siphon

AW **Séparateur d'amalgame**

FA Séparat. matières solides avec commut. S3
 SN31 Siphon

BK **Collecteur de particules solides**

SN31 Siphon

DNA **Dürr Aspiration humide**

MSBV Raccord crachoir
 DS Commutateur de niveau

EAD **Système de désinfection avec DENTOSEPT**

AF3 Filtre pour DENTOSEPT
 AO34 Amortisseur
 DS31 Commut. de niveau dans récip. mél.
 DS32 Commut. de niveau dans réservoir
 E Entonnoir de remplissage avec purge pour DENTOSEPT
 MB Récipient mélangeur
 MV3 Electrovanne pour DENTOSEPT
 SD36 Limitateur de débit
 T Réservoir pour DENTOSEPT

H **Chauffe-eau**

MV34 Electrovanne pour remplissage verre
 R2 Chauffage avec capteur de temp. TS2 et protection de surchauffe

P **Pompe**

AC32/33 Clapet anti-retour
 DS33/34 Contact scellé p. commande pompe
 EV30 Soupape de purge
 MV40 Electrovanne pour pompe

SA **Automatisme séparateur**

AF33 Filtre
 BP Récipient séparateur avec barrière photoélectrique V1
 BQ Soupape sélecteur de position
 DS30 Commut. de niveau dans récipient séparat.
 MV33 Electrov. pilote p. soup. sélect. de position
 RD33 Régulateur de débit

SC **Récipient de rinçage pour séparateur automatique**

MV41 Electrovanne p. dispositif de rinçage
 SD41 Limiteur de débit

SWS **Crachoir rabattable**

AC43 Clapet anti-retour
 AE Buse pour trop-plein chauffage
 AF4 Filtre grossier
 AH Crachoir
 AT Tube de remplissage verre
 AO43 Amortisseur
 BN Rinçage circulaire crachoir
 D43 Clapet d'étranglement
 MV43 Electrovanne pour mouvements crachoir
 PZ43 Vérin pneumatique
 STA Adaptateur enfich. p. remplissage verre/ hydrocolloïde

VB **Bloc de valves**

MV P1 Vanne pour air de propulsion
 MV P2 Vanne pour Chipblower
 MV P3 Vanne pour air de spray

WM **Indicateur d'eau**

AO31 Amortisseur
 DN30 Commutateur à pression
 MV37 Electrovanne pour clapet d'écoulement
 PK Clapet d'écoulement à comm. pneumat.

AE **Elément praticien**

M Moteur SL
 T T1 CONTROL
 US Pièce-à-main US SIROSON L
 AA1 Raccord cordon SPRAYVIT
 AA2 Raccord cordon p. instruments dyn.
 AA10 Raccord cordon p. pièce-à-main US
 AD4 Régulateur manom. de pression p. air
 AO6 Amortisseur
 DM21 Indicateur de pression air de mesure
 MV6 Electrovanne pour frein

AB **Bloc de distribution AE**

MV24 Electrovanne eau SPRAYVIT
 MV25 Electrovanne air SPRAYVIT
 AO26-28 Amortisseur

BS **Composant instrument dynamique**

AC Clapet anti-retour double
 AC1 Clapet anti-retour p. instruments dyn.
 AR4 Dispositif de réaspiration
 MV21.1-4 Electrov. composant instruments dyn.
 PV1 Soupape pneu. p. air de propulsion
 PV2 Soupape pneumatique p. spray
 PV3 Soupape pneumatique p. Chip-blower
 PV5 Soupape pneu. p. air manomètre
 RD3/5 Clapet d'étranglement p. air de propulsion

H **Chauffe-eau**

AF Filtre d'eau
 R1 Chauffage avec capteur de température TS1 et protection de surchauffe

US **Bloc pièce-à-main US**

MV22 Electrovanne eau pièce-à-main US
 MV23 Electrovanne air pièce-à-main US

VA **Connexion alimentation**

HE **Elément assistante**

AA1 Raccord rapide pour SPRAYVIT
 AA3 Raccord rapide pour tire-salive
 AA4 Raccord rapide pour cordon d'aspiration
 AC34 Clapet anti-retour pour cordon d'aspiration
 AC35 Clapet anti-retour pour tire-salive
 AF5/7/8 Filtre
 AJ1 Canule d'aspiration
 AL1 Tire-salive
 MV31 Soupape pilote pour tire-salive
 MV32 Soupape pilote pour cordon d'aspiration
 MV38 Electrovanne pour SPRAYVIT eau
 MV39 Electrovanne pour SPRAYVIT air
 SV31 Vanne-pilote pour tire-salive
 SV32 Vanne-pilote pour cordon d'aspiration

CK **Canule de chirurgie**

AA7 Raccord rapide p. canule de chirurgie
 AC36 Clapet anti-retour pour canule de chirurgie
 AF5/9 Filtre
 MV36 Soupape pilote pour canule de chirurgie
 SV36 Vanne-pilote pour canule de chirurgie

TA **Bras de support**

PR Frein

C5⁺	Blatt Sheet Feuille Hoja	8B	Zeichenerklärung Legend Légende Explicación
D3415.050.01.07.09	09.2008	59 55 138 D3415	
Ab Serien-Nr. From Serial-No. De No de série Desde No de serie	00 000		
Ä-Nr.: 110 144	Ä-Datum: 30.08.04		

Leyenda para esquema hidroneumático

AK Caja de conexión

ANB Bloque de conexión AK

AB Válvula mecánica para aire y agua
AD1/2 Regulador presión para aire
AD3 Regulador presión para agua
AF1 Filtro para aire
AF2 Filtro para agua
MA1/2 Manómetro para aire
MV1 Electroválvula para agua
MV35 Electroválvula para enjuague circular

SDI Conexión enchufable

ZG Kit para equipos adicionales

WE Unidad de agua

AC37 Válvula de retención
RD35 Regulador de reflujo
AO33 Silenciador
V1-V3 Distribuidor triple/cuádruplo

AP Bomba automatismo separador

AC31 Válvula de retención
M Motor p. bomba y centrifugadora
SN30 Sifón

AW Separador de amalgama

FA Separador d. materias sólidas c. conmut. S3
SN31 Sifón

BK Colector de materias sólidas

SN31 Sifón

DNA Dürr aspiración húmeda

MSBV Válvula de taza de enjuague de la boza
DS Conmutador nivel

EAD Sistema de desinfección con DENTOSEPT

AF3 Filtro para DENTOSEPT
AO34 Silenciador
DS31 Conmut. de nivel en recipiente mezclador
DS32 Conmutador de nivel en depósito
E Alimentador de llenado con purga aire para DENTOSEPT
MB Recipiente mezclador
MV3 Electroválvula para DENTOSEPT
SD36 Limitador de flujo
T Depósito para DENTOSEPT

H Calefactor agua

MV34 Electroválvula para llenado del vaso
R2 Calefactor con sensor de temperatura TS2 y protección de sobretemperatura

P Bomba

AC32/3S Válvula de retención
DS33/34 Contacto bajo gas protec. p. control bomba
EV30 Válvula de drenaje
MV40 Electroválvula para bomba

SA Automatismo separador

AF33 Filtro
BP Recipiente sep. con valla de luz V1
BQ Válvula selector de posición
DS30 Conmut. de nivel en recipiente sep.
MV33 Electrov. control previo p. válv. selec. posic.
RD33 Regulador de reflujo

SC Recipiente de irrigación p. automatismo separador

MV41 Válvula para sistema de enjuague
SD41 Limitador de reflujo

SWS Salivadera basculante

AC43 Válvula de retención
AE Tobera para rebosadero calefactor
AF4 Filtro de partículas gruesas
AH Taza
AT Tubo de llenado del vaso
AO43 Silenciador
BN Enjuague circular en la taza
D43 Estrangulador
MV43 Electroválvula para el movimiento de la salivadera
PZ43 Cilindro neumático
STA Adaptador de enchufe p. llenado del vaso / hidrocoloide

VB Bloque de válvulas proporcionales

MV P1 Válvula propor. p. aire de impulsión
MV P2 Válvula proporcional para Chipblower
MV P3 Válvula proporcional p. aire de spray

WM Indicador de agua

AO31 Silenciador
DN30 Conmutador a presión
MV37 Electrov. para trampilla de escape
PK Trampilla de escape accionada neumático.

AE Elemento para el odontólogo

M Motor SL
T T1 CONTROL
US Pieza de mano de ultrasonido SIROSON L
AA1 Acoplamiento manguera SPRAYVIT
AA2 Acoplamiento manguera p. accion. fresa
AA10 Acoplamiento manguera p. pieza mano US
AD4 Regulador presión para aire
AO6 Silenciador
DM21 Avisador de presión de aire medición
MV6 Electroválvula para freno

AB Bloque de conexión AE

MV24 Electroválvula agua SPRAYVIT
MV25 Electroválvula aire SPRAYVIT
AO26-28 Silenciador

BS Módulo accionamiento fresa

AC Válvula doble de retención
AC1 Válvula de retención p. instr. de fresado
AR4 Dispositivo de reaspiración
MV21.1-4 Electroválvula módulo accionamiento fresa
PV1 Válvula neumática para aire impulsión
PV2 Válvula neumática para spray
PV3 Válvula neumática para Chip-blower
PV5 Válvula neumática p. aire manómetro
RD3/5 Estrangulador regul. p. aire impulsión

H Calefactor agua

AF Filtro agua
R1 Calefactor con sensor de temp. TS1 y protección de sobrecalentamiento

US Bloque de ultrasonido

MV22 Electrov. agua p. pieza de ultrasonido
MV23 Electrov. aire p. pieza de ultrasonido

VA Conexión de alimentación

HE Elemento para la asistente

AA1 Conexión rápida p. SPRAYVIT
AA3 Conexión rápida p. eyector de saliva
AA4 Conexión rápida p. manguera de aspiración
AC34 Válv. retención p. manguera de aspiración
AC35 Válvula retención para eyector de saliva
AF5/7/8 Filtro
AJ1 Cánula de aspiración
AL1 Eyector de saliva
MV31 Válvula control previo p. eyector de saliva
MV32 Válv. control previo p. manguera de aspirac.
MV38 Electroválvula p. SPRAYVIT agua
MV39 Electroválvula p. SPRAYVIT aire
SV31 Válvula control p. eyector de saliva
SV32 Válvula control p. manguera de aspiración

CK Cánula de cirugía

AA7 Acoplamiento rápido p. cánula de cirugía
AC36 Válvula de retención p. cánula de cirugía
AF5/9 Filtro
MV36 Válvula control previo p. cánula de cirugía
SV36 Válvula control para cánula de cirugía

TA Brazo sustentador

PR Freno

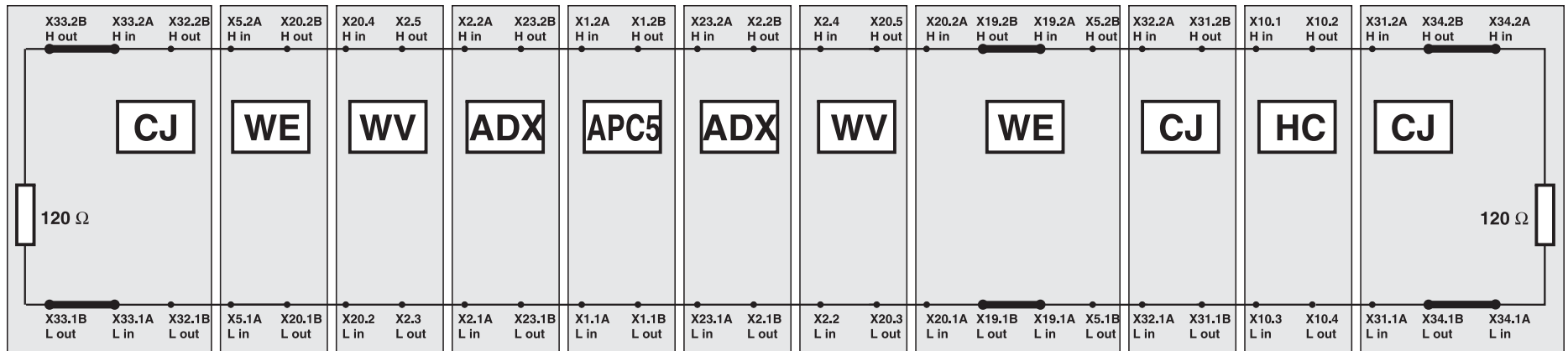
C5⁺	Blatt Sheet Feuille Hoja	8C	Zeichenerklärung Legend Légende Explicación
D3415.050.01.07.09	09.2008	59 55 138 D3415	
Ab Serien-Nr. From Serial-No. De No de série Desde No de serie	00 000		
Ä-Nr.: 110 144	Ä-Datum: 30.08.04		

Datenkommunikation zwischen den Platinen CJ, WE, WV, ADX, APC5, HC.

Data communication among PC boards CJ, WE, WV, ADX, APC5, HC.

Echange de données entre les platines CJ, WE, WV, ADX, APC5, HC.

Comunicaciones de datos entre las platinas CJ, WE, WV, ADX, APC5, HC.



C5+	Part Sheet Fausille Höhe	9	CAN BUS
	D3415.050.01.07.09		
Ab Serien-Nr. From Serial No. De No de serie Desde No de serie	59 55 138 D3415		
A-Nr.: 110 144	A-Datum: 30.08.04		
	00 000		

RS232 Schnittstelle Dentalarbeitsplatz → PC

Zur Übertragung definierter Zustände bzw. Kommandos vom Dentalarbeitsplatz zu einem angeschlossenen PC wird ein erweitertes Mouse System Protokoll verwendet.

Für die Kamera- und Fußschalterzustände werden in Byte 1, Bit 0-2 zur Steuerung der Videoapplikation, für die Übertragung zusätzlicher Kommandos werden die Bits 3-6 verwendet. Die Bytes 2-5 sind 0 und nicht genutzt.

7	6	5	4	3	2	1	0
1				Usercommand			
				Videofunction			

Byte 1 des Mouse Systems

In einem Datenpaket sind jeweils nur ein Usercommand oder Informationen zur Videofunktion übertragbar. Die Bits des jeweils anderen Blockes sind auf 0 gesetzt.

Folgende Ereignisse und Schnittstellenkommandos sind definiert.:

Jeweils mit Triggerung des Ereignisses werden die Kommandos generiert.

Ereignis	Bemerkung	RS232 Kommando32 (1.Byte des 5 Byte- Protokolls)
Taste Raute aktiv	auch HE-Paneel	88H
Taste Raute inaktiv	nur wenn Schalt-Mode auch HE-Paneel	90H
Ruftaste		98H
Taste Röntgenbildbetrachter	auch HE-Paneel	A0H
Taste Linkslauf (bei abgelegten Instrumenten bzw. entnommener Videokamera)		A8H
Taste Instrumentenlicht (bei abgelegten Instrumenten bzw. entnommener Videokamera)		B0H
Schnelleinstelltaste 100 (bei abgelegten Instrumenten bzw. entnommener Videokamera)	auch per FS bedienbar	B8H
Schnelleinstelltaste 75 (bei abgelegten Instrumenten bzw. entnommener Videokamera)	nicht per FS bedienbar	C0H
Schnelleinstelltaste 50 (bei abgelegten Instrumenten bzw. entnommener Videokamera)	nicht per FS bedienbar	C8H
Schnelleinstelltaste 25 (bei abgelegten Instrumenten bzw. entnommener Videokamera)	nicht per FS bedienbar	D0H
Schnelleinstelltaste 1 (bei abgelegten Instrumenten bzw. entnommener Videokamera)	auch per FS bedienbar	D8H
Cursor vor aus Stuhl Tastenblock	nur per FS bedienbar	E0H
Cursor vor aus Instrumententastenblock	nur per FS bedienbar	E8H
Taste Spray (bei abgelegten Instrumenten bzw. entnommener Videokamera) linke diskrete C+-FS-Taste aktiv bei entnommener Kamera		F0H
Taste Chipblower (bei abgelegten Instrumenten bzw. entnommener Videokamera) rechte diskrete C+-FS-Taste aktiv bei entnommener Kamera		F8H
Kamera entnommen		81H
Kamera abgelegt		83H
Fußschalter aktiv bei entnommener Kamera		85H
Fußschalter inaktiv bei entnommener Kamera		81H
Wenn Videokamera auf HE-Seite bestückt ist und im Programm SIUCOM.exe der Mode: "Sirocam C direkt" gewählt ist:		
Fußtaste drücken		E8H
Taste an der Kamera drücken		A0H

PC → Dentalarbeitsplatz

Die Ausgabe der Konfigurations- und Serviceinformationen über die RS232 ist per PC mit einem 1 Byte-Kommando startbar.

Kommando	Aktion	Bemerkung
0DH	Ausgabe Konfiguration und Serviceinformation	

Datenübertragungsrate: 9.600 Baud

C5⁺	Blatt Sheet Feuille Hoja	10	RS232 Schnittstelle RS232 Interface Interface RS232 Interfaz RS232
D3415.050.01.07.09	09.2008	59 55 138 D3415	
Ab Serien-Nr. From Serial-No. De No de série Desde No de serie	00 000		
Ä-Nr.: 110 144	Ä-Datum: 30.08.04		

RS232 Interface

Dental workstation → PC

An extended Mouse System Protocol is used to transmit defined conditions or commands from the dental workstation to a connected PC. For the camera and foot switch conditions in byte 1, the bits 0-2 are used to control the video application, to transmit additional commands, the bits 3-6 are used. The bytes 2-5 are 0 and are not used.

7	6	5	4	3	2	1	0
1				User command			
				Video function			

Byte 1 of the Mouse System

In each case only one user command or information to the video function can be transmitted in one data package. The bits of the other block are set to 0.

The following events and interface commands are defined:

The commands are generated in each case when the event is triggered.

Event	Remark	RS232 command 32 (1st byte of the 5- byte protocol)
Rhomb key activated		88H
Rhomb deactivated	only if switching mode	90H
Call key		98H
X-ray image viewer key		A0H
CCW rotation key (with instruments deposited or video camera removed)		A8H
Instrument light key (with instruments deposited or video camera removed)		B0H
Quick setting key 100 (with instruments deposited or video camera removed)	also be operated via FS	B8H
Quick setting key 75 (with instruments deposited or video camera removed)	cannot be operated via FS	C0H
Quick setting key 50 (with instruments deposited or video camera removed)	cannot be operated via FS	C8H
Quick setting key 25 (with instruments deposited or video camera removed)	cannot be operated via FS	D0H
Quick setting key 1 (with instruments deposited or video camera removed)	also be operated via FS	D8H
Forward cursor from chair key block	only be operated via FS	E0H
Forward cursor from instrument key block	only be operated via FS	E8H
Spray key Left discrete C+ FS button active with camera removed		F0H
Chip blower key Right discrete C+ FS button active with camera removed		F8H
Camera removed		81H
Camera deposited		83H
Foot switch active with camera removed		85H
Foot switch inactive with camera removed		81H
When video camera is assembled on HE side and when in program SIUCOM.exe mode: "Sirocam C direct" is selected:		
Press foot switch		E8H
Press button on camera		A0H

PC → Dental workstation

The RS232 configuration and service information can be output via PC with an 1-byte command.

Command	Action	Remark
0DH	Output of configuration and service information	

Data transmission rate:9,600 Baud

C5⁺	Blatt Sheet <i>Feuille</i> <i>Hoja</i>	10A	RS232 Schnittstelle RS232 Interface <i>Interface RS232</i> <i>Interfaz RS232</i>
D3415.050.01.07.09	09.2008	59 55 138 D3415	
Ab Serien-Nr. From Serial-No. <i>De No de série</i> <i>Desde No de série</i>	00 000		
Ä-Nr.: 110 144	Ä-Datum: 30.08.04		

Interface RS232

Poste de travail → PC

Les ordres et états définis du poste de travail sont transmis au PC à l'aide d'un protocole système souris amélioré.

Pour les états de la caméra et de la pédale, les bits 0-2 de l'octet 1 sont réservés à la commande de l'application vidéo et les bits 3-6 à la transmission d'ordres supplémentaires. Les bits des octets 2-5 sont à 0 bits et ne sont pas utilisés.

7	6	5	4	3	2	1	0
1	Ordre utilisateur			Fonction vidéo			

Octet 1 du système souris

Un jeu de données ne permet de transmettre soit un ordre utilisateur soit des informations pour la fonction vidéo, les bits de l'autre bloc étant mis à 0.

Les opérations et ordres interface suivants sont définis :

Les ordres sont générés suite au déclenchement de l'opération.

Opération	Remarque	RS232 Ordre32 (1er octet du protocole 5 octets)
Touche dièse active		88H
Touche dièse inactive	uniquement en mode commutation	90H
Touche d'appel		98H
Touche négastroscope		A0H
Touche rotation à gauche (instrument déposé ou caméra vidéo prélevée)		A8H
Touche lumière d'instruments (instrument déposé ou caméra vidéo prélevée)		B0H
Touche de réglage rapide 100 (instrument déposé ou caméra vidéo prélevée)	aussi commande par pédale possible	B8H
Touche de réglage rapide 75 (instrument déposé ou caméra vidéo prélevée)	commande par pédale pas possible	C0H
Touche de réglage rapide 50 (instrument déposé ou caméra vidéo prélevée)	commande par pédale pas possible	C8H
Touche de réglage rapide 25 (instrument déposé ou caméra vidéo prélevée)	commande par pédale pas possible	D0H
Touche de réglage rapide 1 (instrument déposé ou caméra vidéo prélevée)	aussi commande par pédale possible	D8H
Curseur avant depuis le pavé de touches du fauteuil	seulement commande par pédale possible	E0H
Curseur avant depuis le pavé de touches d'instruments	seulement commande par pédale possible	E8H
Touche Spray (instrument déposé ou caméra vidéo prélevée) Touche pédale C+ discrète gauche active, caméra prélevée		F0H
Touche Chipblower (instrument déposé ou caméra vidéo prélevée) Touche pédale C+ discrète droite active, caméra prélevée		F8H
Caméra prélevée		81H
Caméra déposée		83H
Pédale de commande active, caméra prélevée		85H
Pédale de commande inactive, caméra prélevée		81H
Quand caméra vidéo montée du côté élément assistante et mode "SIROCAM C direct" sélectionné dans programme SIUCOM.exe :		
Appuyer sur la pédale		E8H
Appuyer sur la touche sur la caméra		A0H

PC → Poste de travail

L'émission des informations de configuration et S.A.V. via l'interface RS232 peut être lancée au PC par un ordre de 1 octet.

Ordre	Action	Remarque
0DH	Sortie configuration et information S.A.V.	

Taux de transfert de données : 9.600 bauds

C5⁺	Blatt Sheet Feuille Hoja	10B	RS232 Schnittstelle RS232 Interface Interface RS232 Interfaz RS232
D3415.050.01.07.09	09.2008	59 55 138 D3415	
Ab Serien-Nr. From Serial-No. De No de série Desde No de serie	00 000		
Ä-Nr.: 110 144	Ä-Datum: 30.08.04		

Interfaz RS232

Puesto de trabajo dental → PC

Para transmitir estados definidos u órdenes desde el puesto de trabajo dental a un PC conectado se utiliza un protocolo de sistema Mouse ampliado.

Para los estados de la cámara y del interruptor de pedal se utilizan los bits 0-2 en el byte 1 para controlar la aplicación de vídeo y los bits 3-6 para transmitir las órdenes adicionales. Los bytes 2-5 están a 0 y no se utilizan.

7	6	5	4	3	2	1	0
1				Orden de usuario			
				Función vídeo			

Byte 1 del sistema Mouse

En un paquete de datos se pueden transmitir cada vez solamente una orden de usuario o informaciones para la función de vídeo. Los bits de los otros bloques están puestos a 0.

Se han definido los siguientes sucesos y órdenes de interfaz:

Las órdenes se generan siempre con el disparo del suceso.

Suceso	Observación	RS232 orden32 (1° byte del protocolo de 5 bytes)
Tecla rombo activo		88H
Tecla rombo inactivo	sólo en modo conmutación	90H
Tecla de llamada		98H
Tecla negatoscopio		A0H
Tecla para marcha hacia la izquierda (con el instrumento extraído o la cámara de vídeo retirada)		A8H
Tecla luz de los instrumentos (con el instrumento extraído o la cámara de vídeo retirada)		B0H
Tecla de ajuste rápido 100 (con el instrumento extraído o la cámara de vídeo retirada)	también accionable por TM	B8H
Tecla de ajuste rápido 75 (con el instrumento extraído o la cámara de vídeo retirada)	no accionable por TM	C0H
Tecla de ajuste rápido 50 (con el instrumento extraído o la cámara de vídeo retirada)	no accionable por TM	C8H
Tecla de ajuste rápido 25 (con el instrumento extraído o la cámara de vídeo retirada)	no accionable por TM	D0H
Tecla de ajuste rápido 1 (con el instrumento extraído o la cámara de vídeo retirada)	también accionable por TM	D8H
Cursor adelante desde el bloque de teclas del sillón dental	solo accionable por TM	E0H
Cursor adelante desde el bloque de teclas para los instrumentos	solo accionable por TM	E8H
Tecla Spray (con el instrumento extraído o la cámara de vídeo retirada) tecla izquierda discreta C+-FS activa con cámara retirada		F0H
Tecla Chip Blower (con el instrumento extraído o la cámara de vídeo retirada) tecla derecha discreta C+-FS activa con cámara retirada		F8H
Cámara retirada		81H
Cámara colocada		83H
Interruptor de pedal activo con cámara retirada		85H
Interruptor de pedal inactivo con cámara retirada		81H
Si la cámara de vídeo está equipada en el lado HE y se encuentra seleccionado en el programa SIUCOM.exe el modo: "Sirocam C directo":		
Pulsar la tecla de pedal		E8H
Pulsar la tecla de la cámara		A0H

PC → Puesto de trabajo dental

El suministro de información sobre configuración y service a través de RS232 se inicia mediante PC con una orden de 1 byte.

Orden	Acción	Observación
0DH	Suministro de información sobre configuración y service	

Velocidad de transmisión de datos: 9.600 baudios

C5⁺	Blatt Sheet Feuille Hoja	10C	RS232 Schnittstelle RS232 Interface Interface RS232 Interfaz RS232
D3415.050.01.07.09	09.2008	59 55 138 D3415	
Ab Serien-Nr. From Serial-No. De No de série Desde No de serie	00 000		
Ä-Nr.: 110 144	Ä-Datum: 30.08.04		

Änderungen im Zuge technischer Weiterentwicklung vorbehalten.
We reserve the right to make any alterations which may be required due to technical improvements.
Sous réserve de modifications dues au progrès technique.
Reservados los derechos de modificación en virtud del progreso técnico.

D3415.050.01.07.09 09.2008

Sprache: deutsch, englisch, französisch, spanisch Printed in Germany
Ä.-Nr.: 110 144 Imprimé en Allemagne

Sirona Dental Systems GmbH

Fabrikstraße 31
64625 Bensheim
Germany
www.sirona.com

Bestell-Nr.
Order No **59 55 138 D3415**
No. de cde.
No de pedido