

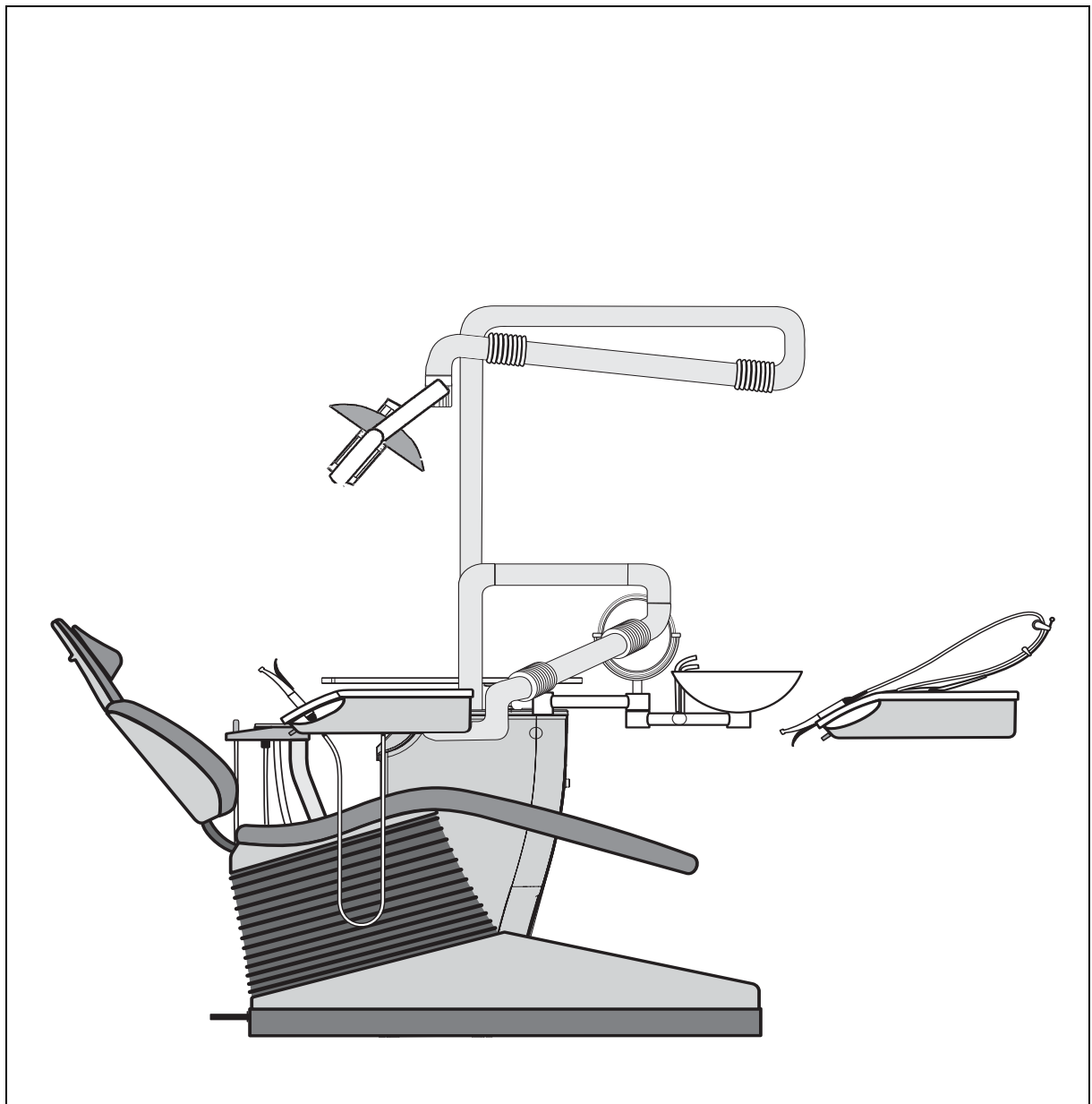
Neu ab:  
New as of: **12.2004**  
Nouveau depuis:  
Nuevo desde:

**sirona.**  
The Dental Company

# ProFeel<sup>+</sup>

Schaltunterlagen  
Wiring References  
Schémas de circuits  
Colección de esquemas

Deutsch / English / Français / Español



**! ACHTUNG**

Störung elektromedizinischer Geräte durch Funktelefone:  
Zur Gewährleistung der Betriebsbereitschaft elektromedizinischer Geräte ist der Betrieb mobiler Funktelefone im Praxis- oder Klinikbereich untersagt.

**! ACHTUNG**

Wenn Sie das Gerät öffnen:  
Bitte beachten Sie die Vorsichtsmaßnahmen beim Umgang mit Platinen (EGB).  
Entladen Sie sich vor Berühren der Bauteile durch Anfassen eines Erdungspunktes.



**! ATTENTION**

Interference with electromedical devices by radio telephones:  
To guarantee the operational safety of electromedical devices, the operation of mobile radio telephones in the medical practice or hospital area is prohibited.

**! ATTENTION**

When opening the equipment:  
Please observe the safety measures for handling PC boards. Touch a ground point to remove any personal electrostatic charge before touching the components.



Neu ab:

**12.2004**

New since:

**12.2004**

Änderungen gegenüber der letzten Ausgabe:  
11.2004

**Kapitel oder Abschnitt, Seite**

Patientenstuhl, Helferinelement .....	1
ProFeel+ mit Deinfektionsanlage.....	5
ProFeel+ ohne Deinfektionsanlage.....	5A

Modification compared with last edition: 11.2004

**Chapter or paragraph, page**

Patient's Chair, Assistant Element .....	1
ProFeel+ with disinfection system .....	5
ProFeel+ without disinfection system .....	5A

**Inhaltsverzeichnis Blatt**

Elektrischer Schaltplan:

Patientenstuhl, Helferinelement .....	1
Arztelement .....	2
Wassereinheit .....	3
Videoapplikation Arztelement .....	4

Hydraulisch-pneumatischer Schaltplan:

ProFeel+ mit Deinfektionsanlage.....	5
ProFeel+ ohne Deinfektionsanlage .....	5A

**List of Contents Sheet**

Electrical circuit diagram:

Patient's Chair, Assistant Element .....	1
Dentist Element .....	2
Water Unit .....	3
Video application Dentist Element .....	4

Hydraulic-pneumatic diagram:

ProFeel+ with disinfection system .....	5
ProFeel+ without disinfection system .....	5A

**ATTENTION**

*Perturbation d'appareils électro-médicaux par radiotéléphones: Pour garantir la sécurité de fonctionnement d'appareils électromédicaux, l'utilisation de radiotéléphones mobiles est interdite dans les hôpitaux et cabinets.*

**ATTENTION**

*Ouverture des unités: Veuillez respecter les dispositions de précaution applicables à la manipulation des cartes. Avant de toucher un composant, éliminez la charge électrostatique de votre corps en touchant un point de mise à la terre.*

**ATENCIÓN**

*Interferencia en aparatos electromédicos por radiotéléfonos: Para garantizar la seguridad funcional de aparatos electromédicos, se prohíbe la utilización de radiotéléfonos móviles en el consultorio o clínica.*

**ATENCIÓN**

*Al abrir la unidad observe las medidas de precaución al manipular con platinas (Componentes sensibles a descargas electrostáticas). Antes de tocar los componentes derive su carga electrostática tocando un punto de puesta a tierra.*



Nouveau depuis:

**12.2004**

Nuevo desde:

**12.2004**

**Modifications par rapport à la dernière édition:  
11.2004**

**Chapitre ou passage, page**

Fauteuil, Élément assistante .....	1
ProFeel <sup>+</sup> avec système de désinfection .....	5
ProFeel <sup>+</sup> sans système de désinfection .....	5A

**Alteraciones con respecto a la última edición:  
11.2004**

**Capítulo o párrafo, página**

Sillón dental, Elemento de la asistente .....	1
ProFeel <sup>+</sup> con sistema de desinfección .....	5
ProFeel <sup>+</sup> sin sistema de desinfección .....	5A

**Sommaire****Feuille**

Schéma électrique:

Fauteuil, Élément assistante .....	1
Élément praticien .....	2
Unité d'eau .....	3
Application vidéo élément praticien .....	4

Schéma hydropneumatique:

ProFeel <sup>+</sup> avec système de désinfection .....	5
ProFeel <sup>+</sup> sans système de désinfection .....	5A

**Indice****Hoja**

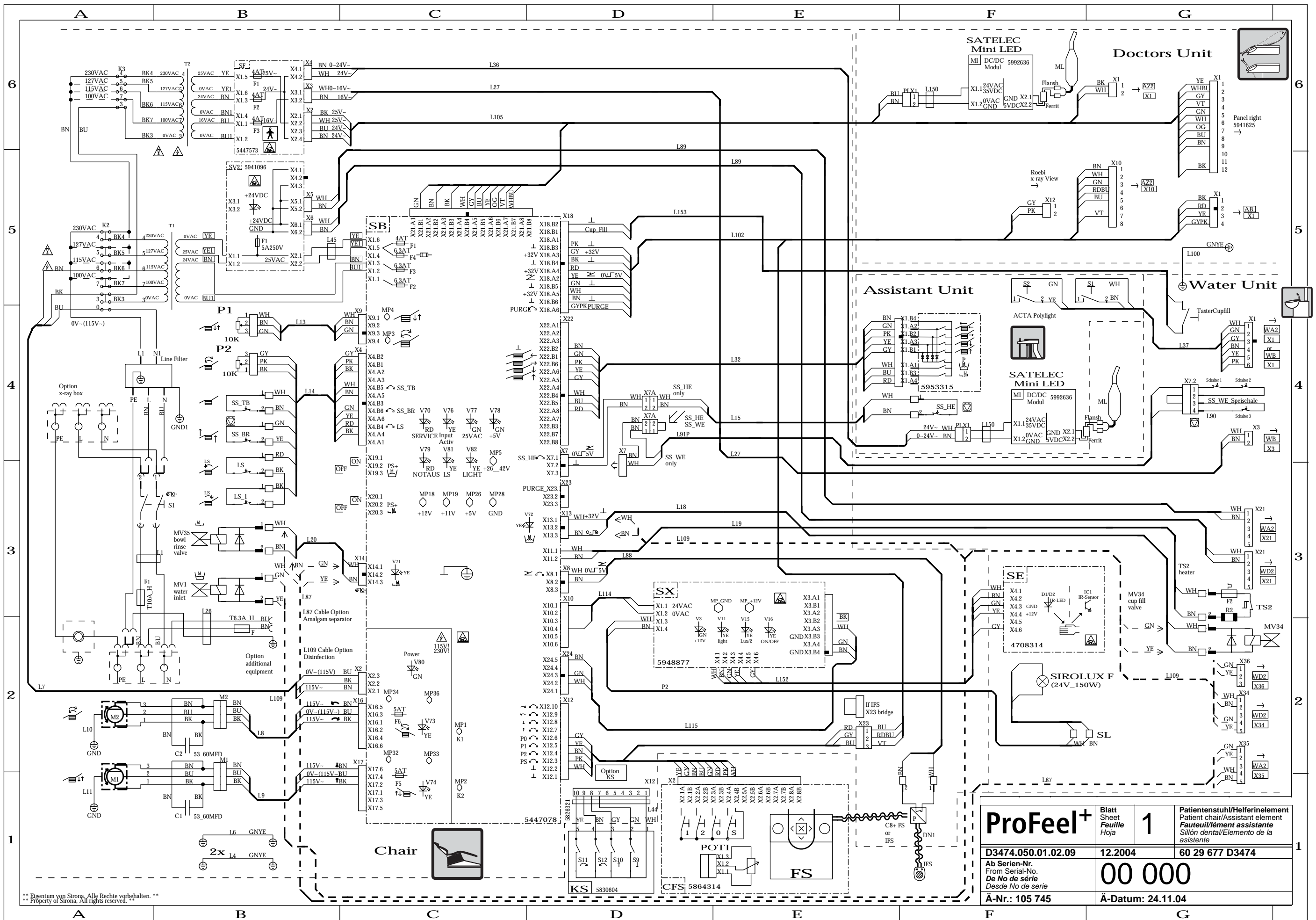
Esquema eléctrico:

Sillón dental, Elemento de la asistente .....	1
Elemento del odontólogo .....	2
Unidad de agua .....	3
Aplicación de vídeo elemento del odontólogo .....	4

Esquema hidroneumático:

ProFeel <sup>+</sup> con sistema de desinfección .....	5
ProFeel <sup>+</sup> sin sistema de desinfección .....	5A

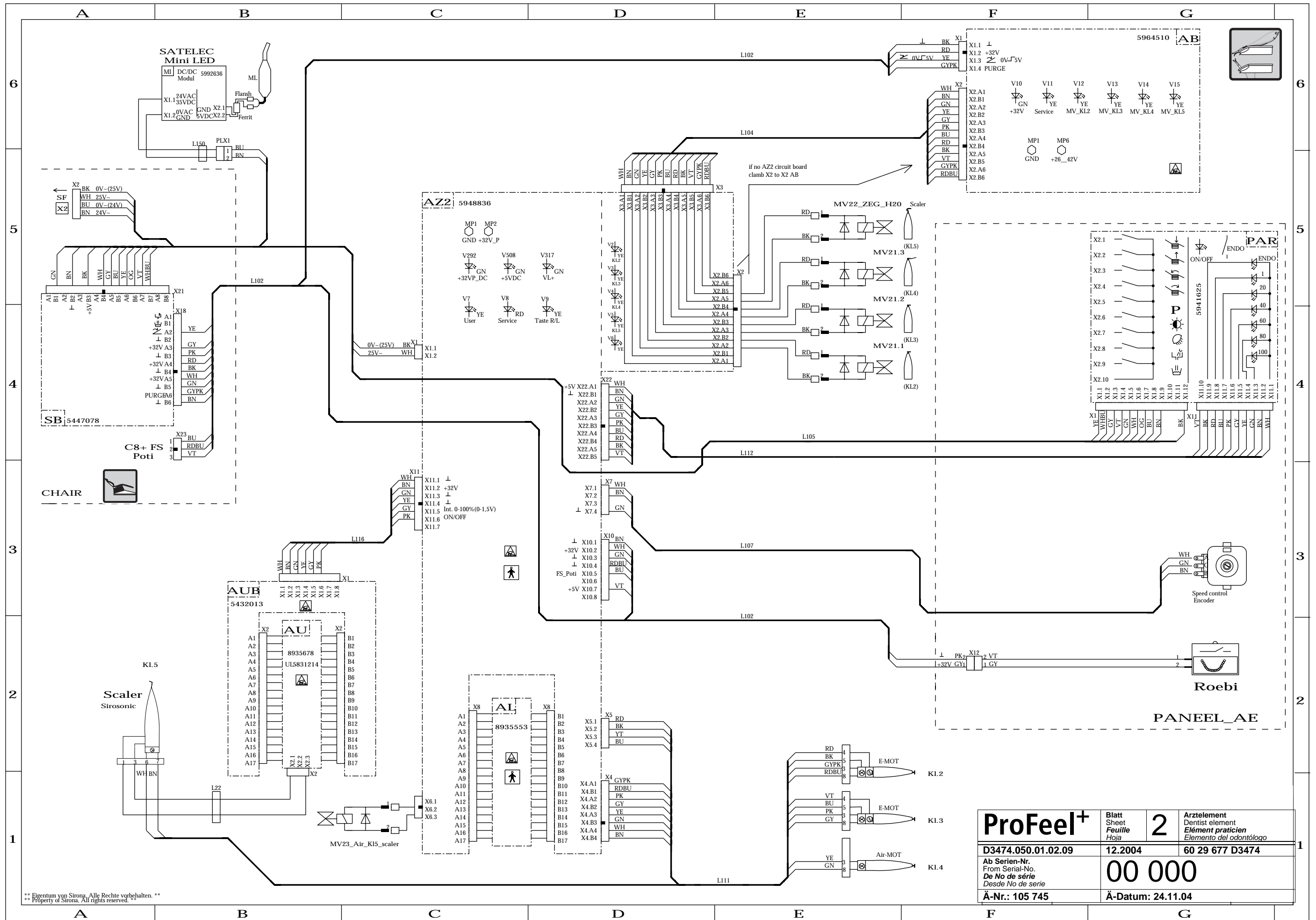




\*\* Eigentum von Sirona. Alle Rechte vorbehalten. \*\*  
 \*\* Property of Sirona. All rights reserved. \*\*

<b>ProFeel+</b>	Blatt Sheet Feuille Hoja	<b>1</b>	Patientenstuhl/Helferinelement Patient chair/Assistant element Fauteuil/Élement assistante Sillon dental/Elemento de la asistente
D3474.050.01.02.09	12.2004		60 29 677 D3474
Ab Serien-Nr. From Serial-No. De No de série Desde No de série	<b>00 000</b>		
Ä-Nr.: 105 745	Ä-Datum: 24.11.04		



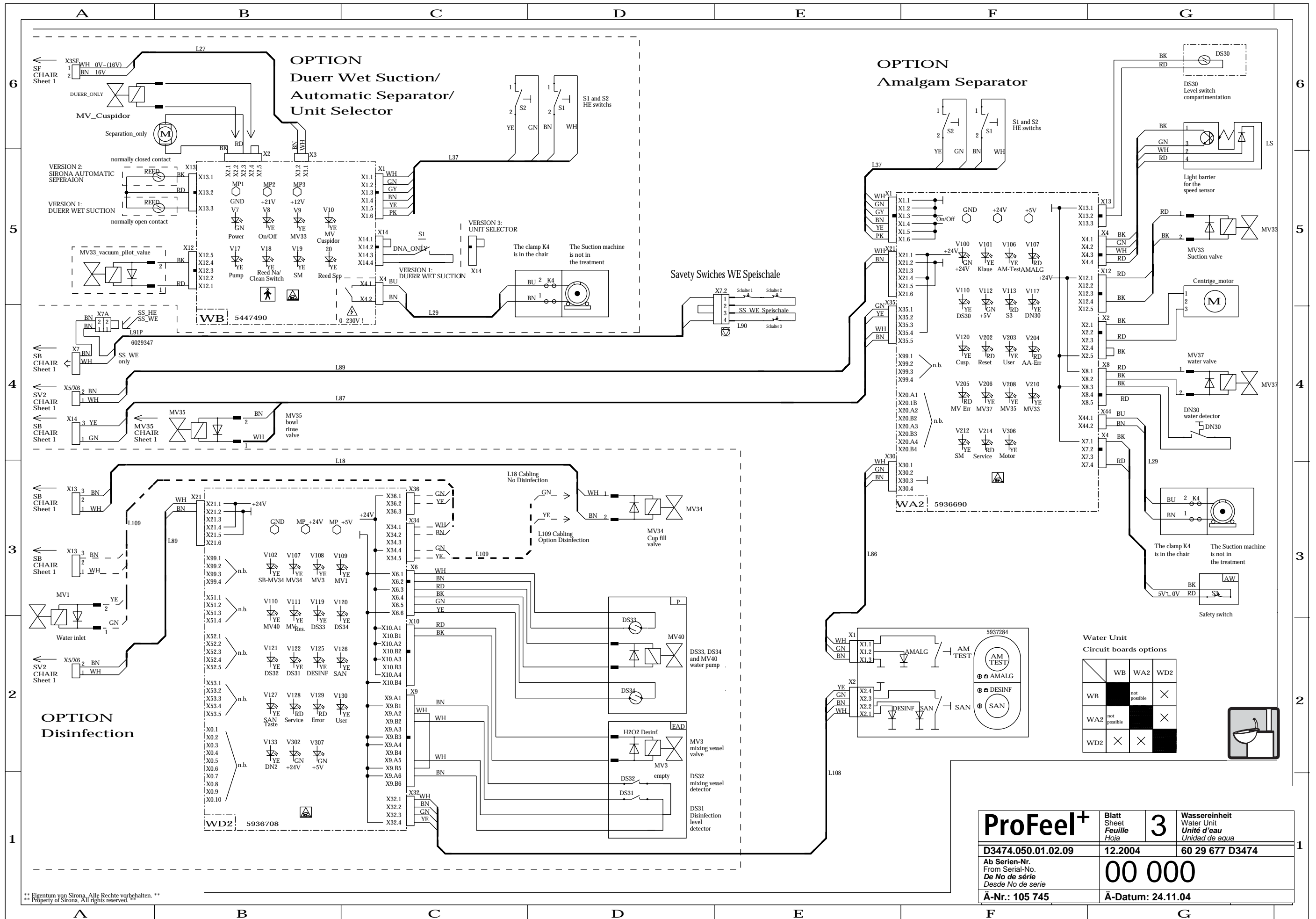


\*\* Eigentum von Strona. Alle Rechte vorbehalten. \*\*  
 Property of Strona. All rights reserved.

<b>ProFeel+</b>	Blatt Sheet Feuille Hoja	<b>2</b>	Arztelement Dentist element Élément praticien Elemento del odontólogo
D3474.050.01.02.09	12.2004		60 29 677 D3474
Ab Serien-Nr. From Serial-Nr. De No de série Desde No de serie		<b>00 000</b>	
Ä-Nr.: 105 745			Ä-Datum: 24.11.04





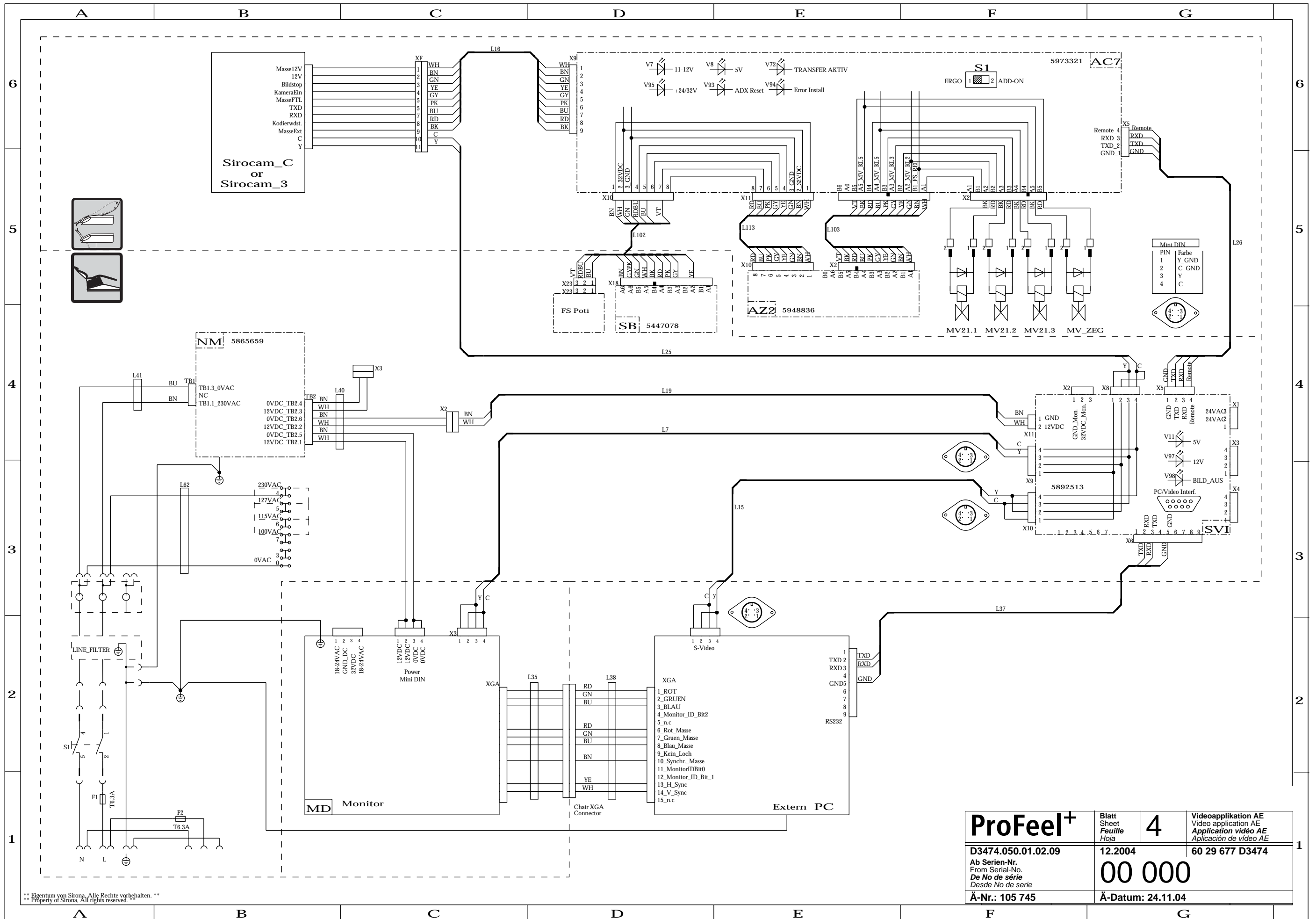


\*\* Eigentum von Sirona. Alle Rechte vorbehalten. \*\*  
 Property of Sirona. All rights reserved.

<b>ProFeel<sup>+</sup></b>		Blatt Sheet Feuille Hoja	<b>3</b>	Wassereinheit Water Unit Unité d'eau Unidad de agua
D3474.050.01.02.09		12.2004	60 29 677 D3474	
Ab Serien-Nr. From Serial-No. De No de série Desde No de serie		00 000		
Ä-Nr.: 105 745		Ä-Datum: 24.11.04		



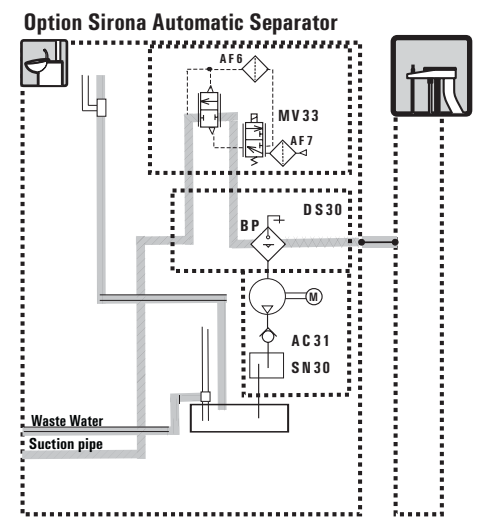
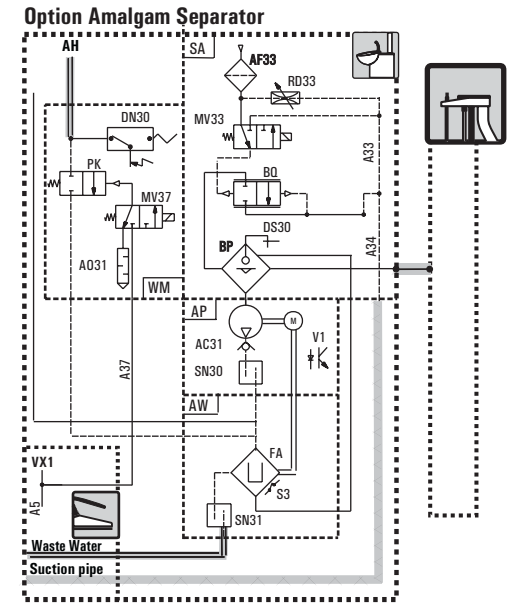
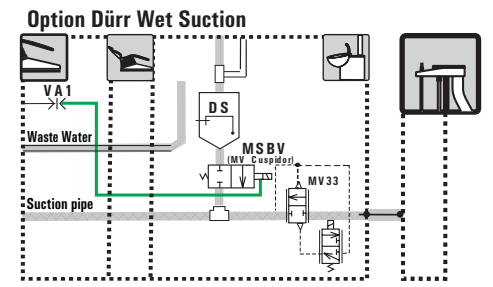
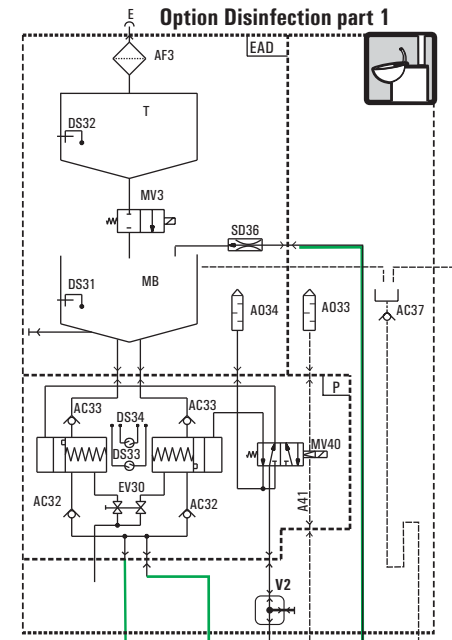
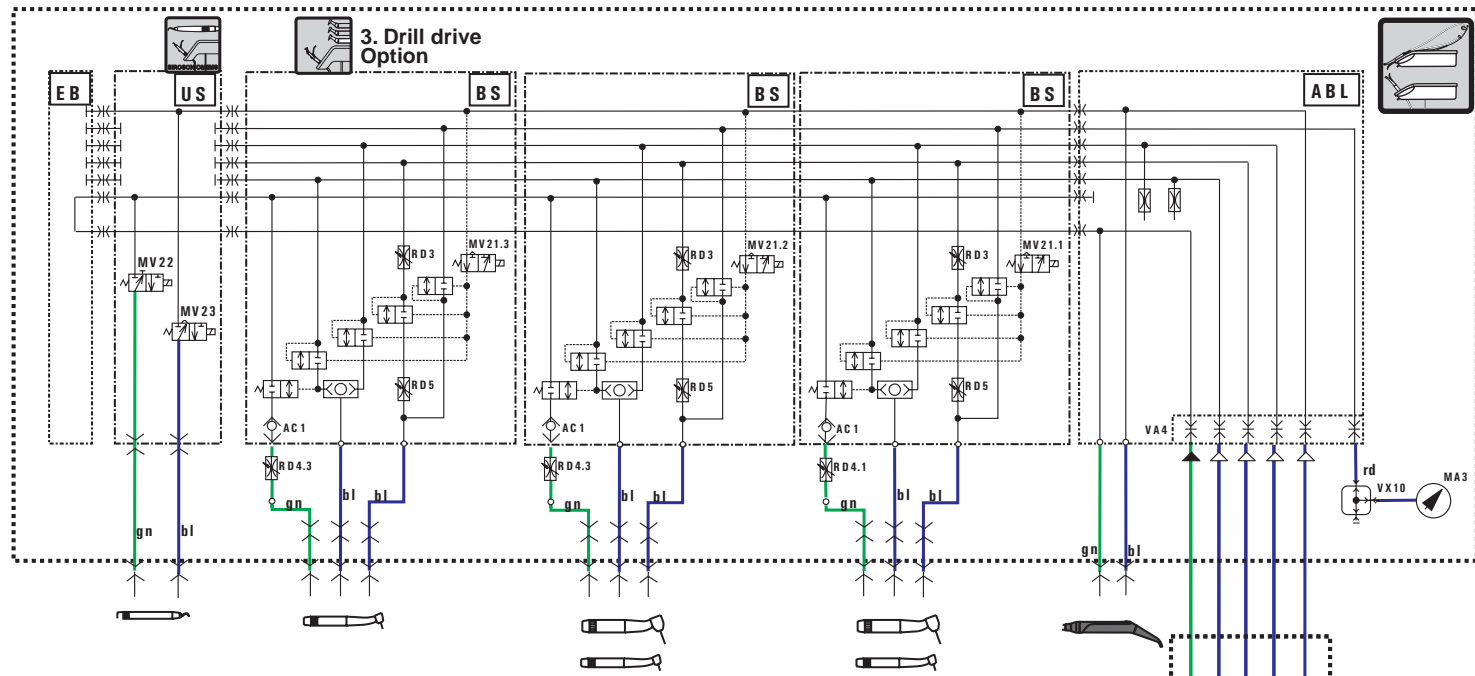




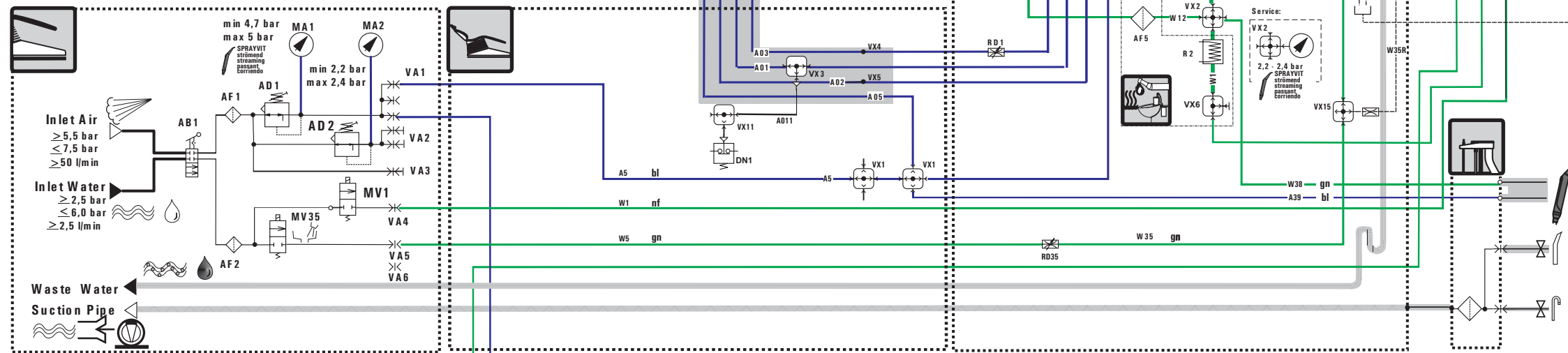
\*\* Eigentum von Sirona. Alle Rechte vorbehalten. \*\*  
 Property of Sirona. All rights reserved.

<b>ProFeel<sup>+</sup></b>	Blatt Sheet Feuille Hoja	<b>4</b>	Videapplikation AE Video application AE Application vidéo AE Aplicación de vídeo AE
D3474.050.01.02.09	12.2004	60 29 677 D3474	
Ab Serien-Nr. From Serial-No. De No de série Desde No de serie	<b>00 000</b>		
Ä-Nr.: 105 745	Ä-Datum: 24.11.04		

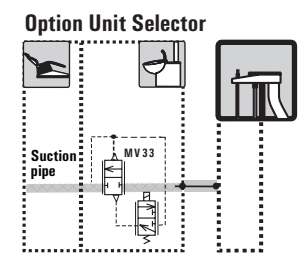
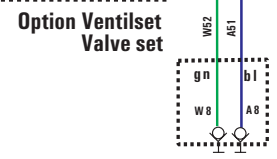




**Wassereinheit mit Desinfektionsanlage**  
 Water unit with disinfection system  
*Unité d'eau avec système de désinfection*  
 Unidad de agua con sistema de desinfección

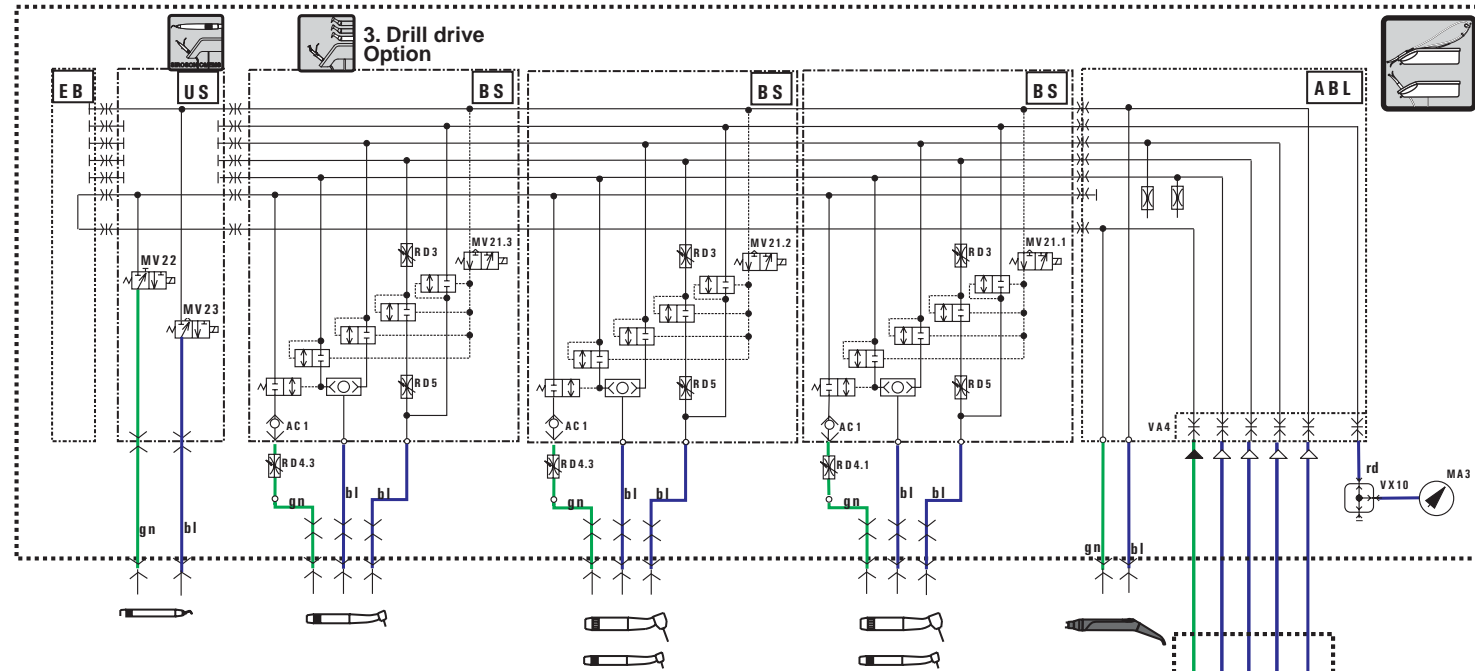


- Air
- Water
- Water or Air internal
- Waste Water
- Suction Pipe Wet
- Suction Pipe Dry

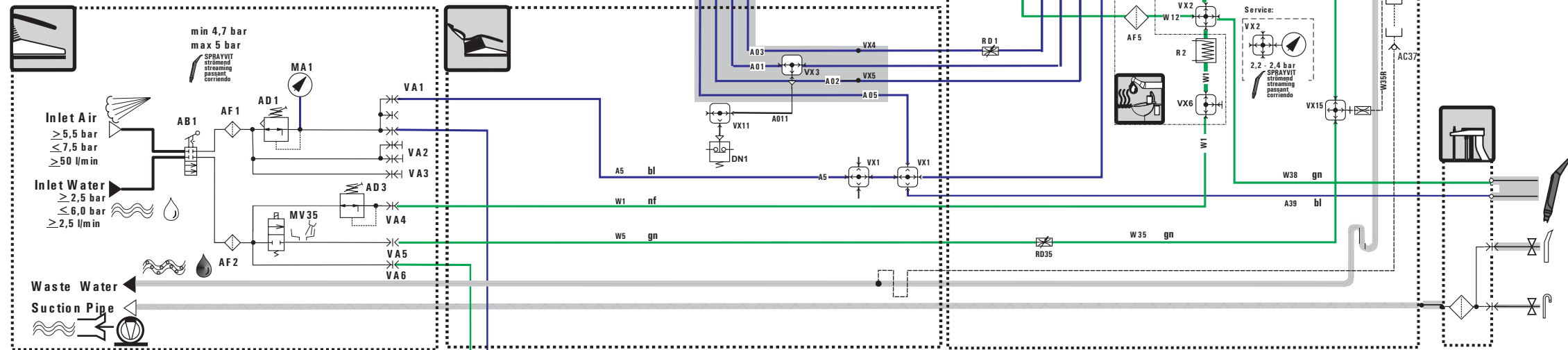


<b>ProFeel+</b>	Blatt Sheet Feuille Hoja	<b>5</b>	Hydraulisch-pneumatischer Schaltplan Hydraulic-pneumatic diagram Schéma hydropneumatique Esquema hidráulico-neumático
D3474.050.01.02.09	12.2004	60 29 677 D3474	
Ab Serien-Nr. From Serial-No. De No de série Desde No de serie		<b>00 000</b>	
Ä-Nr.: 105 745	Ä-Datum: 24.11.04		

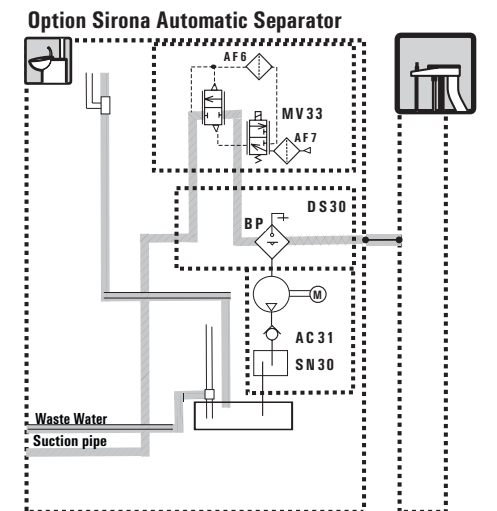
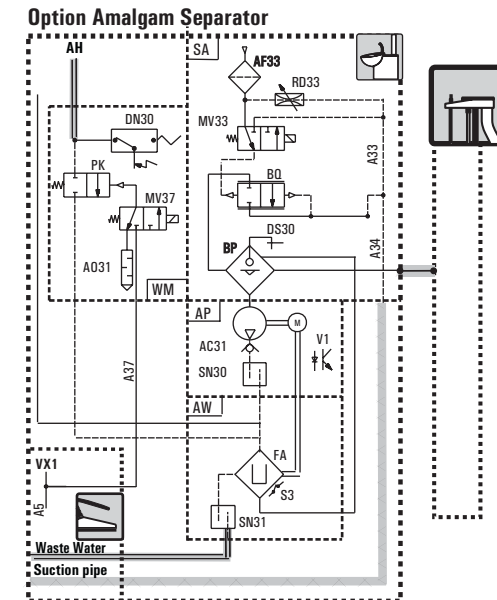
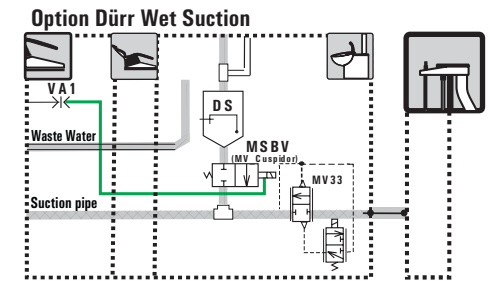
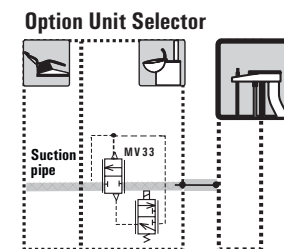
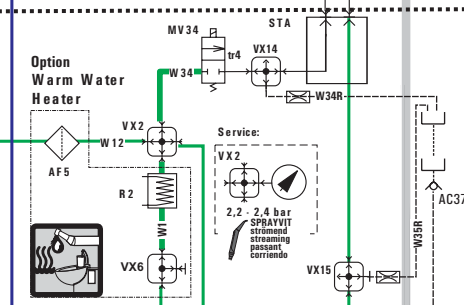
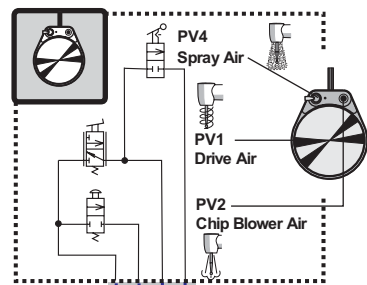
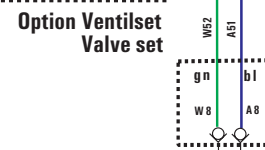




Wassereinheit ohne Desinfektionsanlage  
 Water unit without disinfection system  
 Unité d'eau sans système de désinfection  
 Unidad de agua sin sistema de desinfección



- Air
- Water
- Water or Air internal
- Waste Water
- Suction Pipe Wet
- Suction Pipe Dry



<b>ProFeel+</b>	Blatt Sheet Feuille Hoja	<b>5A</b>	Hydraulisch-pneumatischer Schaltplan Hydraulic-pneumatic diagram Schéma hydro-pneumatique Esquema hidráulico-neumático
D3474.050.01.02.09	12.2004	60 29 677 D3474	
Ab Serien-Nr. From Serial-No. De No de série Desde No de serie	<b>00 000</b>		
Ä-Nr.: 105 745	Ä-Datum: 24.11.04		







---

Änderungen im Zuge technischer Weiterentwicklung vorbehalten.

We reserve the right to make any alterations which may be required due to technical improvements.

Sous réserve de modifications dues au progrès technique.

Reservados los derechos de modificación en virtud del progreso técnico.

D3474.050.01.02.09 12.2004

Sprache: deutsch, englisch, französisch, spanisch  
Ä.-Nr.: 105 745

Printed in Germany  
Imprimé en Allemagne

---

**Sirona Dental Systems GmbH**

Fabrikstraße 31  
D-64625 Bensheim  
Germany  
www.sirona.com

**in the USA:**

Sirona Dental Systems LLC  
4835 Sirona Drive, Suite 100  
Charlotte, NC 28273  
USA

**in Canada:**

Sirona Canada  
3250 Ridgeway Drive - Unit 5  
Mississauga, Ontario L5L 5Y6  
Canada

Bestell-Nr.  
Order No  
No. de cde.  
No de pedido

**60 29 677 D3474**