



PLATINEN TECHNISCHE ANGABEN

Datum: 02/09/99

PLATINE: Hauptplatine der Einheit
FÜR EINHEIT: SIRIO / QUASAR
BESTELL-NR.: 490101502

BESCHREIBUNG DER FUNKTIONEN

Die Hauptfunktionen der o. g. Platine sind die folgenden:

- Die Platine überprüft und steuert alle Hauptfunktionen der Einheit dank einem durch Sondermikroprozessor gesteuerten System.
- Sie überprüft die Geschwindigkeit und den Drehmoment des Mikromotors, steuert das Proportional-Luftventil für den Betrieb der Turbine und die Kühlung des Mikromotors, sowie die Ventile Spray und Chip-Blower für die Instrumente, die Einschaltung der keimtötenden Leuchte mit Ultraviolettstrahlen und der OP-Leuchte. Außerdem liefert sie die Versorgung an alle Ventile und Relays (+ 24 V Gleichstrom) und an alle Instrumentenmodule (24 V Wechselstrom).

FUNKTIONEN DER RELAYS

- **RL0:** Relay für die Funktionsbereitschaft der Instrumenten (71 - 24 V Wechselstrom)
- **RL1:** Relay für die Absaugsteuerung einer einzigen Einheit (Austritt 16-MA / 230 V Wechselstrom)
- **RL2:** Relay für die Steuerung der Zentralabsaugung (1D-3D) und des Saugstromsperrventils (122-124 / 24 V Wechselstrom)
- **RL3:** Relay für die Einschaltung der OP-Leuchte (0L-12L / 17L)
- **RL4:** Relay für die Betätigung des Helfer-in-Rufsignals (13-14)
- **RL5:** Relay für die Betätigung der Umkehr der Mikromotor-Drehrichtung
- **RL6:** Relay für die Funktionsbereitschaft des Mikromotors

VERSORGUNGEN UND SCHUTZFEINSICHERUNGEN

- F1 Feinsicherung der keimtötenden Leuchte, Wert F1A fast (230V Wechselstrom)
- F2 Feinsicherung der OP-Leuchte, Wert T6 3A time lag (12 V Wechselstrom)
- F3 Feinsicherung für die Versorgung der Instrumentenmodule, T6,3A time lag (24 V Wechselstrom)
- F4 Feinsicherung für die Versorgung der Platinen und Steuertafel, Wert F3,15A fast (11 V Wechselstrom, was innerhalb der Platine + 5V and + 12V für die Versorgung der Steuertafel erzeugt)
- F5 Feinsicherung für die Versorgung des Mikromotors, Wert F5A fast (+30 V Gleichstrom)

LEUCHTANZEIGEN

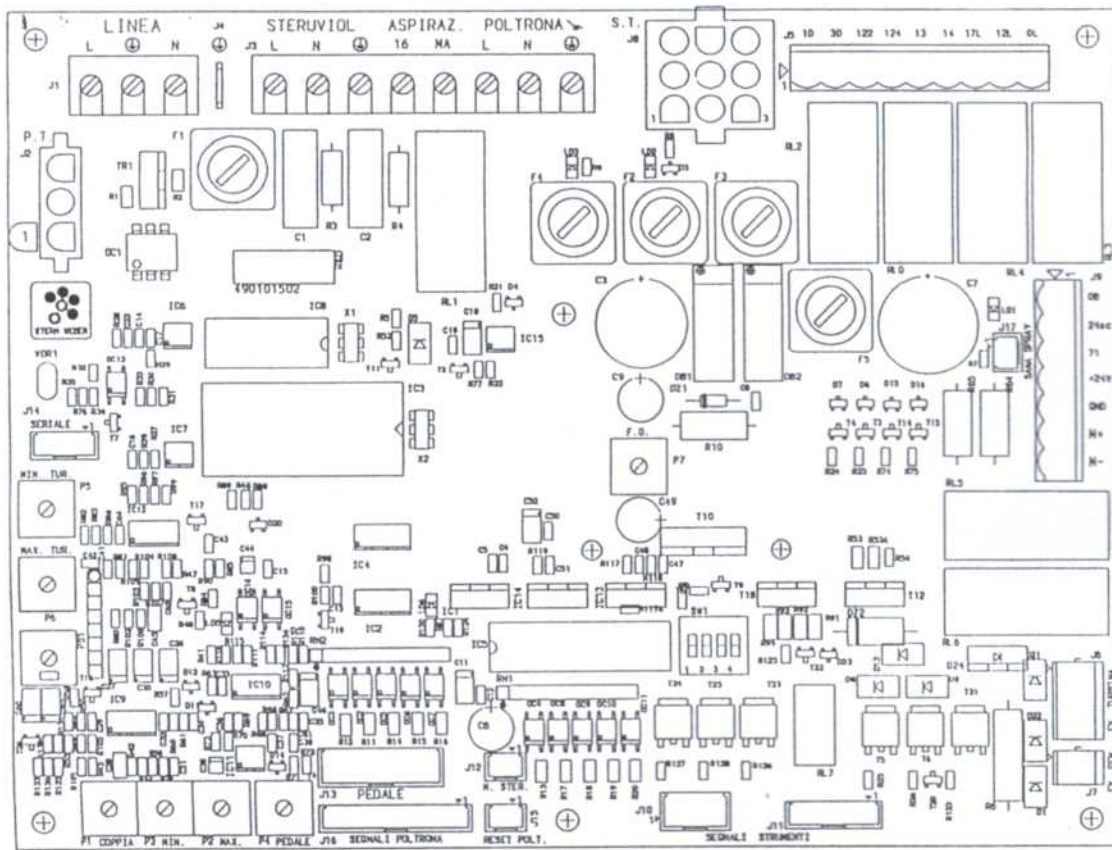
- LED LD1: grün ON → + 24 V Gleichstrom vorhanden
- LED LD2: grün ON → Versorgung der OP-Leuchte - 12 V Wechselstrom vorhanden
- LED LD3: grün ON → + 12 V Gleichstrom vorhanden
- LED LD5: rot ON → Eingriff des Sicherheitskreislaufes zur Kontrolle des Mikromotors. Blockierter Mikromotor.
- LED LD6 grün ON → + 5 V Gleichstrom vorhanden

EINSTELLUNGEN

- Trimmer P1: es reguliert den Drehmoment des Mikromotors (mit Einschränkungstrom bei 4,5 A)
- Trimmer P2: es reguliert die höchste Geschwindigkeit des Mikromotors (40000 UpM bei 24 V Gleichstrom)
- Trimmer P3: es reguliert die niedrigste Geschwindigkeit des Mikromotors (60 UpM bei 0.6 - 0.7 V Gleichstrom)
- Trimmer P4: es reguliert die Empfindlichkeit des Potentiometers des Fußanlassers (diese Einstellung ist nur beim Stern Weber Werk auszuführen)
- Trimmer P5: es reguliert den Minimal-Druck der Turbine (ca. 12 V Gleichstrom, gemßt auf dem Proportional-Luftventil)
- Trimmer P6: es reguliert den Maximal-Druck der Turbine (ca. 24 V Gleichstrom, gemßt auf dem Proportional-Luftventil)
- Trimmer P7: es reguliert die Versorgungsspannung für das Instrumentenlicht (ca. 3,2 V Gleichstrom, wenn das Licht eingeschaltet ist.)

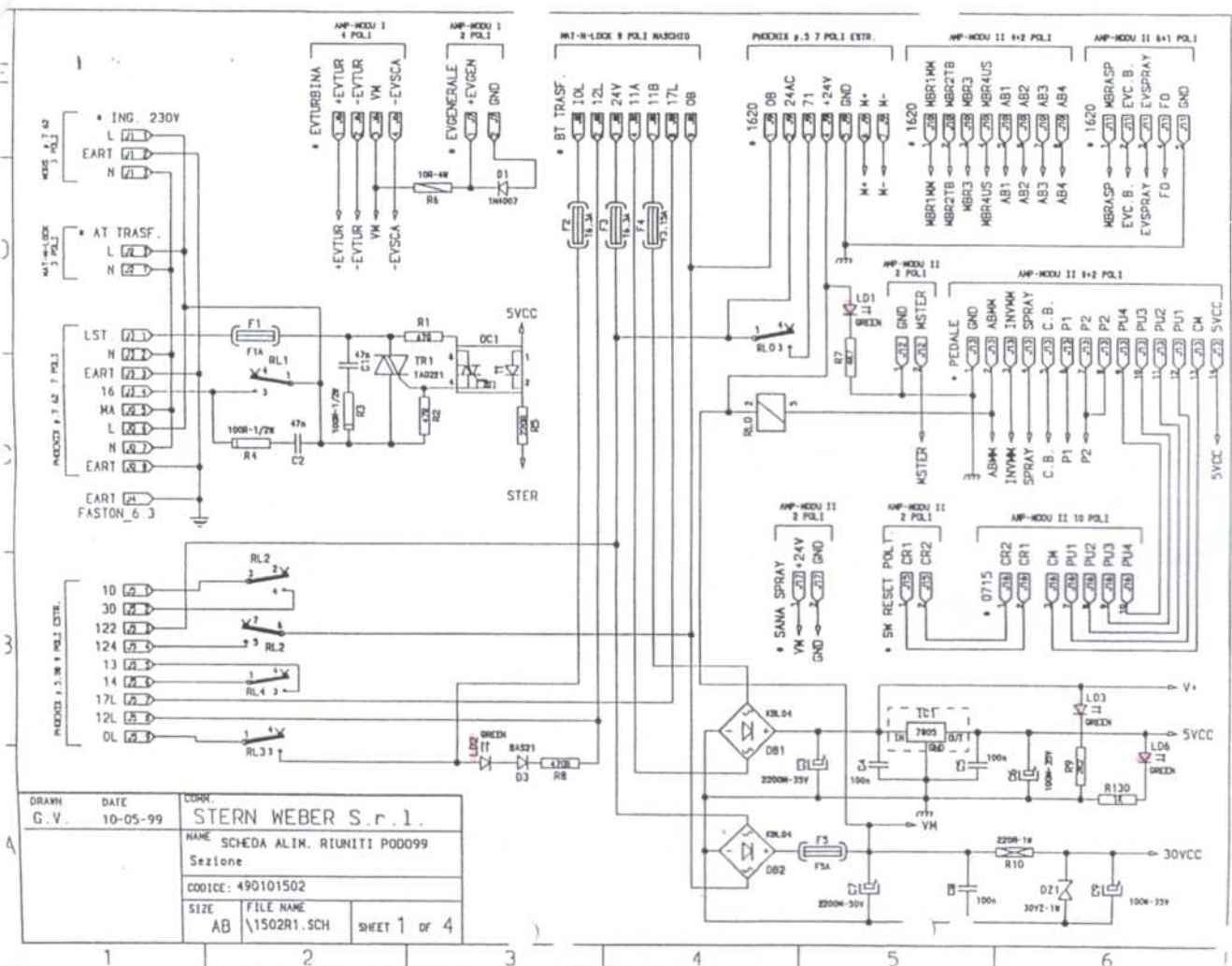
KONFIGURATION VON DIP-SWITCHS

- | | |
|-----------|---|
| DIP 1 OFF | zweites funktionsbereites Mikromotor-Modul |
| DIP 1 ON | zweites funktionsbereites Turbinenmodul |
| DIP 2-3 | zur Verfügung |
| DIP 4 OFF | funktionsbereite Interblockierung* "Spray - Absaugung" |
| | (*Interblockierung = wenn eine Funktion die andere ausschließt) |
| DIP 4 ON | nicht funktionsbereite Interblockierung* "Spray - Absaugung" |

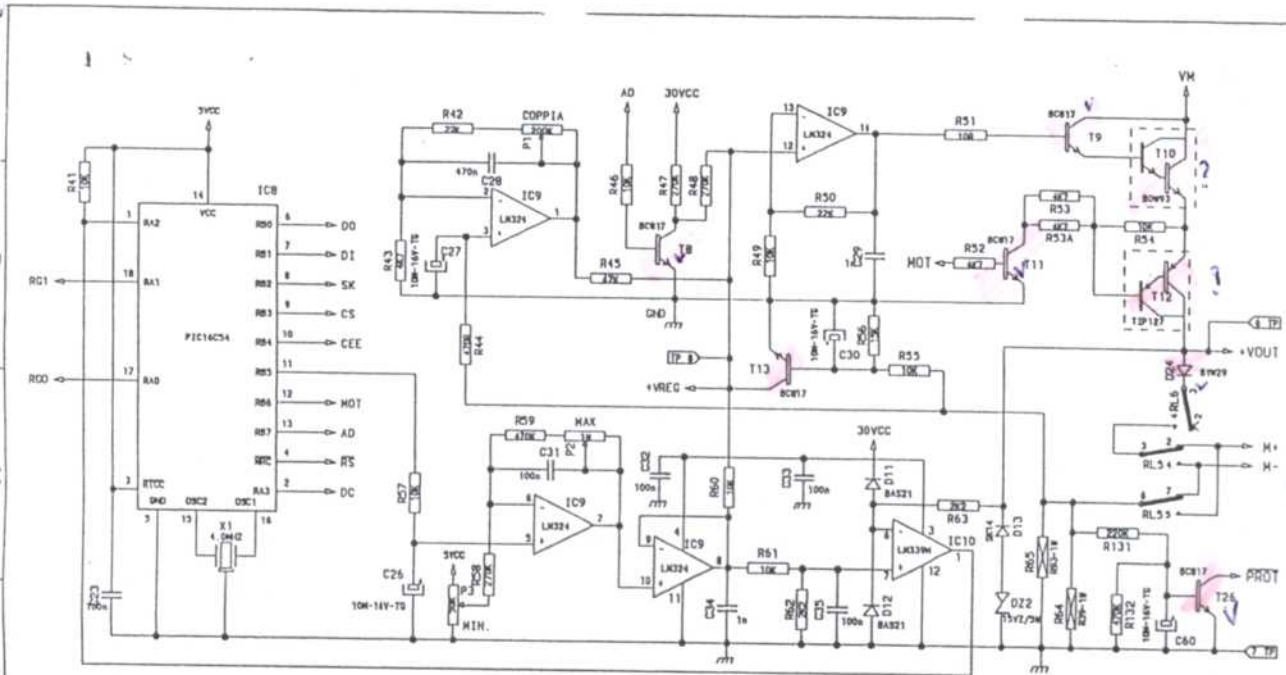


SERIEGRAFIA COMPONENTI	DATA	490101502	VAR. A
	06/05/99	CS1502	SMB
	CS1502	REV. 01	
	PAG. 3		
		ZORBA ALIMENTAZIONE S.p.A.	
		RUMITTO P000 99	

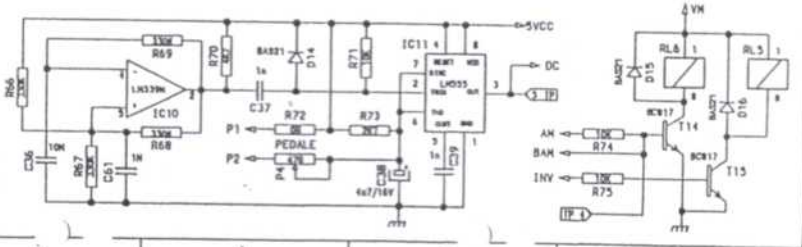




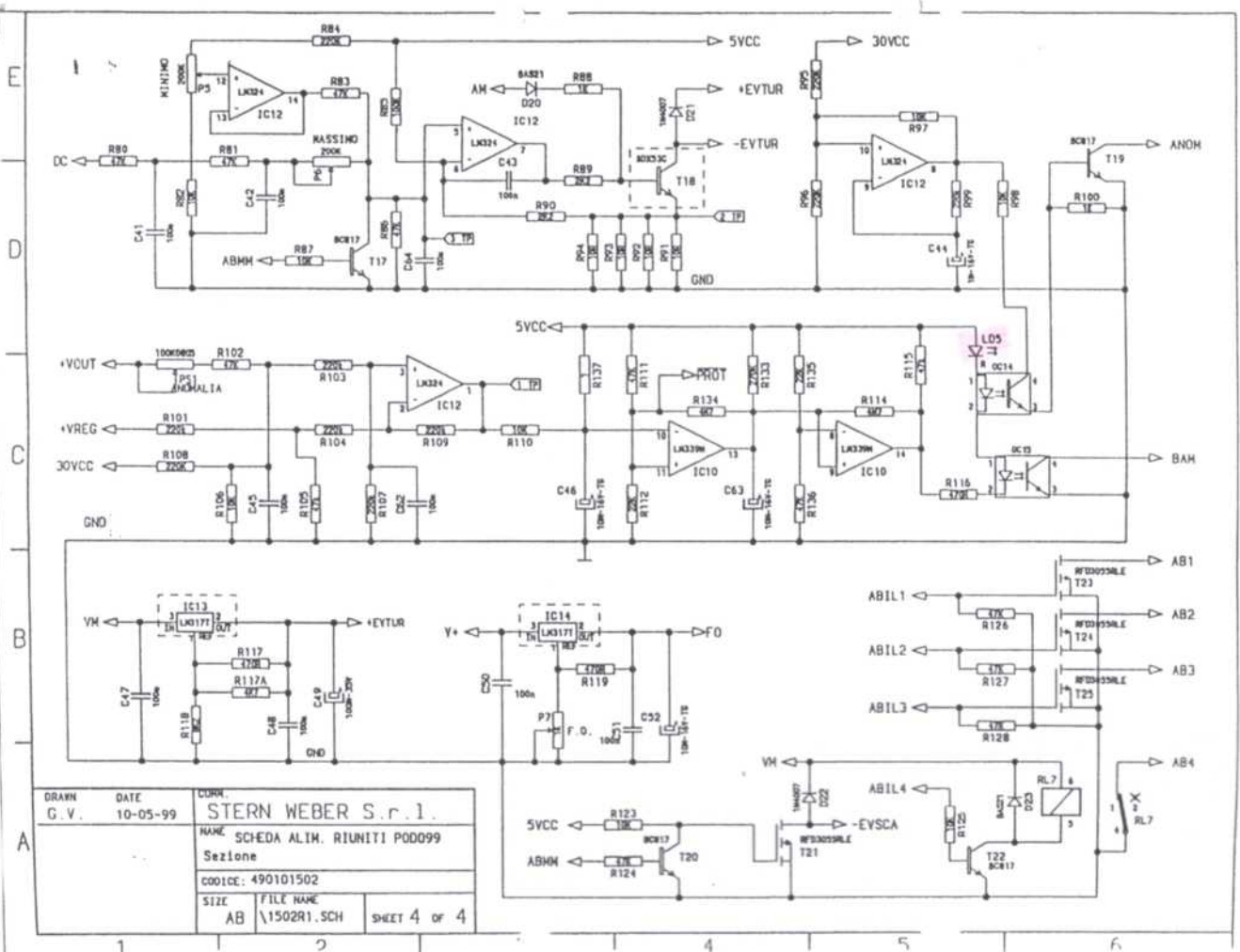
DRAWN G. V.	DATE 10-05-99	CORR. STERN WEBER S.r.l.
NAME SCHEDA ALIM. RIUNITI PODO99		
Sezione		
CODICE: 490101502		
SIZE AB	FILE NAME V1502R1.SCH	SHEET 1 of 4



DRAWN	DATE	CURR.
G.V.	10-05-99	STERN WEBER S.r.l.
NAME SCHEDA ALIM. RIUNITI P00099		
Sezione		
CODICE: 490101502		
SIZE	FILE NAME	SHEET
AB	\1502R1.SCH	3 of 4



1 2 3 4 5 6



DRAWN G. V.	DATE 10-05-99	CORR. STERN WEBER S.r.l.
NAME SCHEDA ALIM. RIUNITI P00099		
Sezione		
CODICE: 490101502		
SIZE AB	FILE NAME \1502R1.SCH	SHEET 4 OF 4

1 2 4 5 6