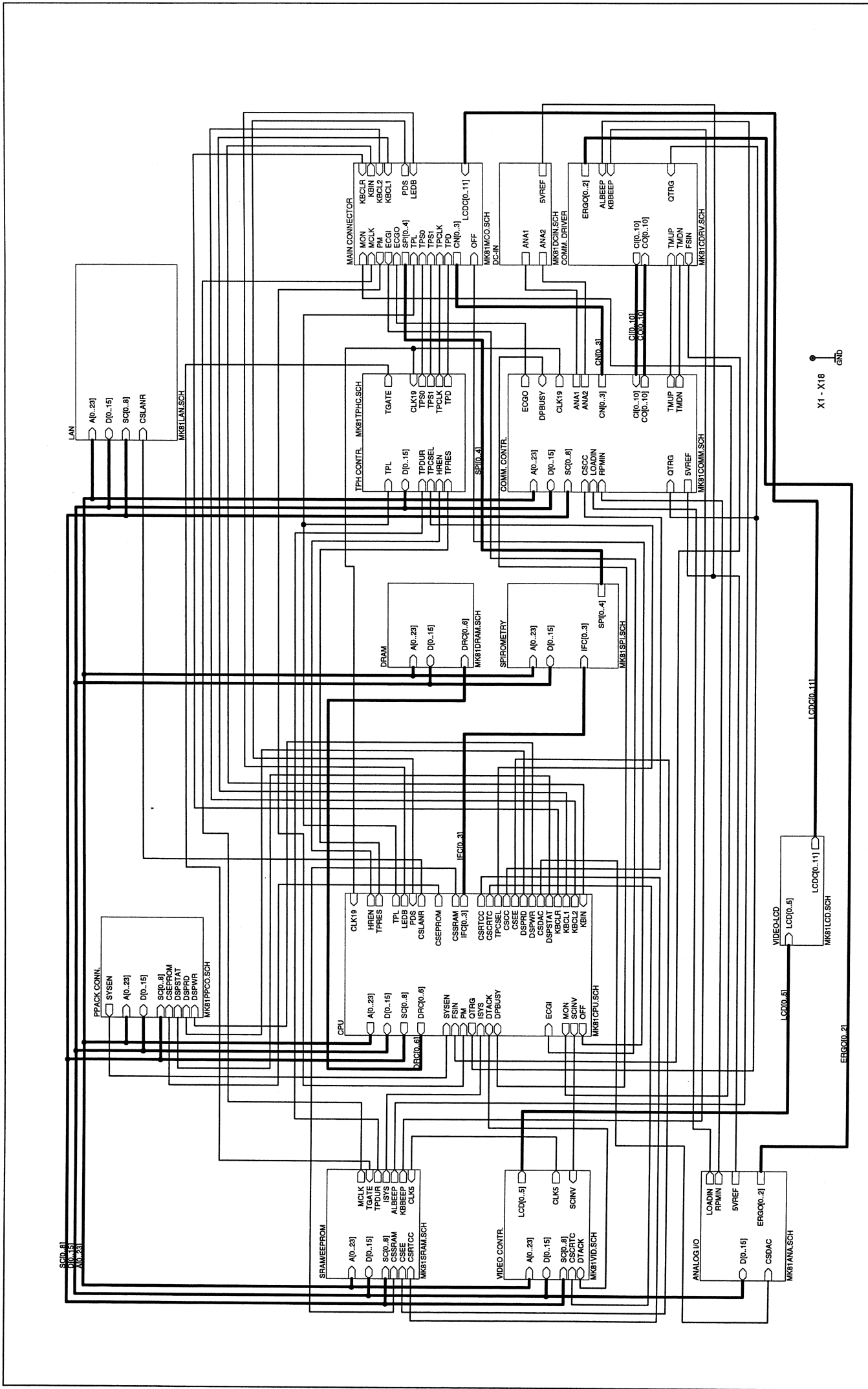


AT-10 Circuit Diagrams and Board Layouts

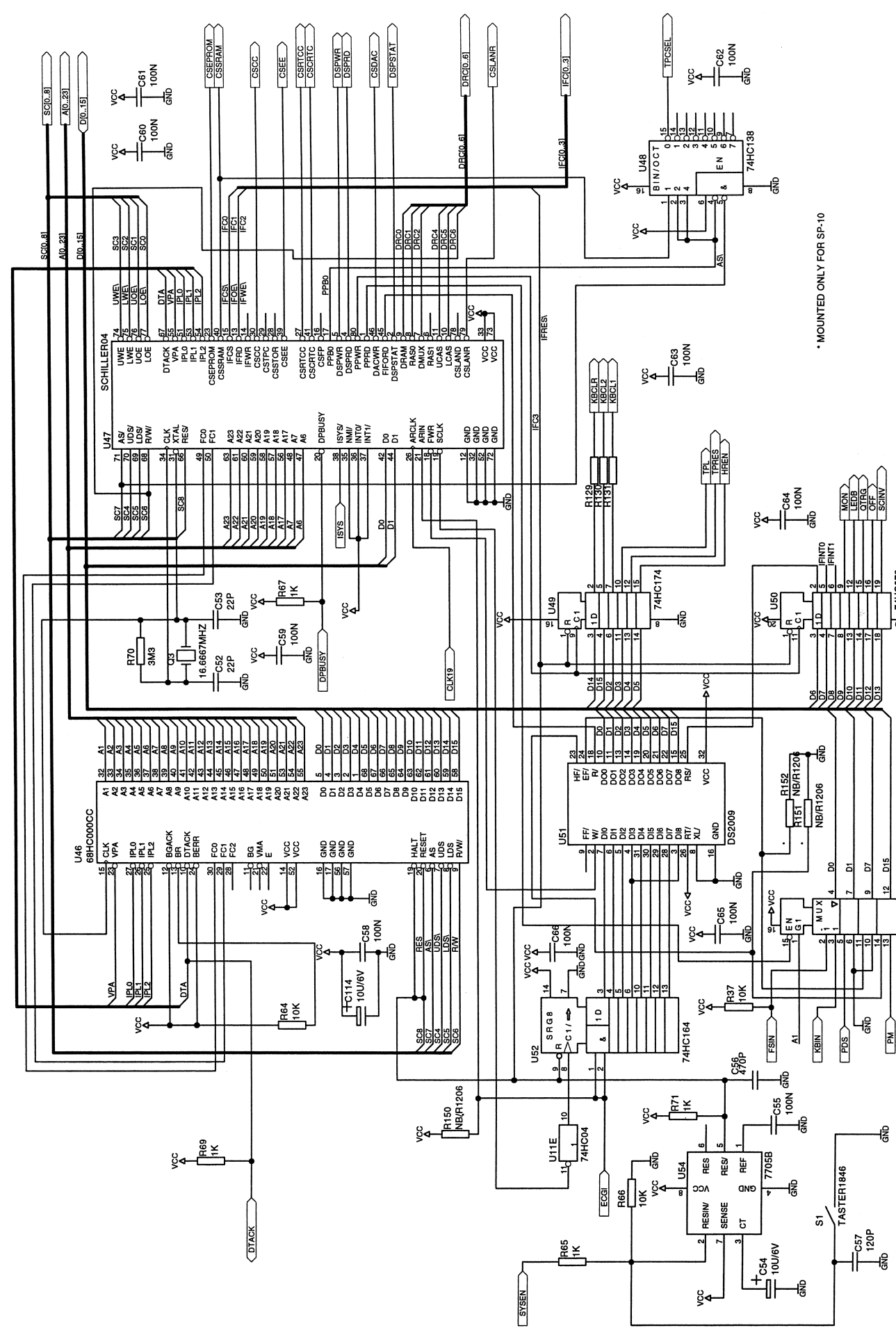
Microprocessor Board MK 8-1



PROCESSOR BOARD AT-10 (MK8-1)

Size: A3 Drawn by: STR Entw: AD Date: 28.10.99 Sheet 1 of 15

S.2230 FA Schiller AG
 Altgasse 68
 CH-6340 Baar



MASTER CPU MK8-1 (AT-10)
 Schiller AG
 Altgasse 68
 CH-6340 Baar

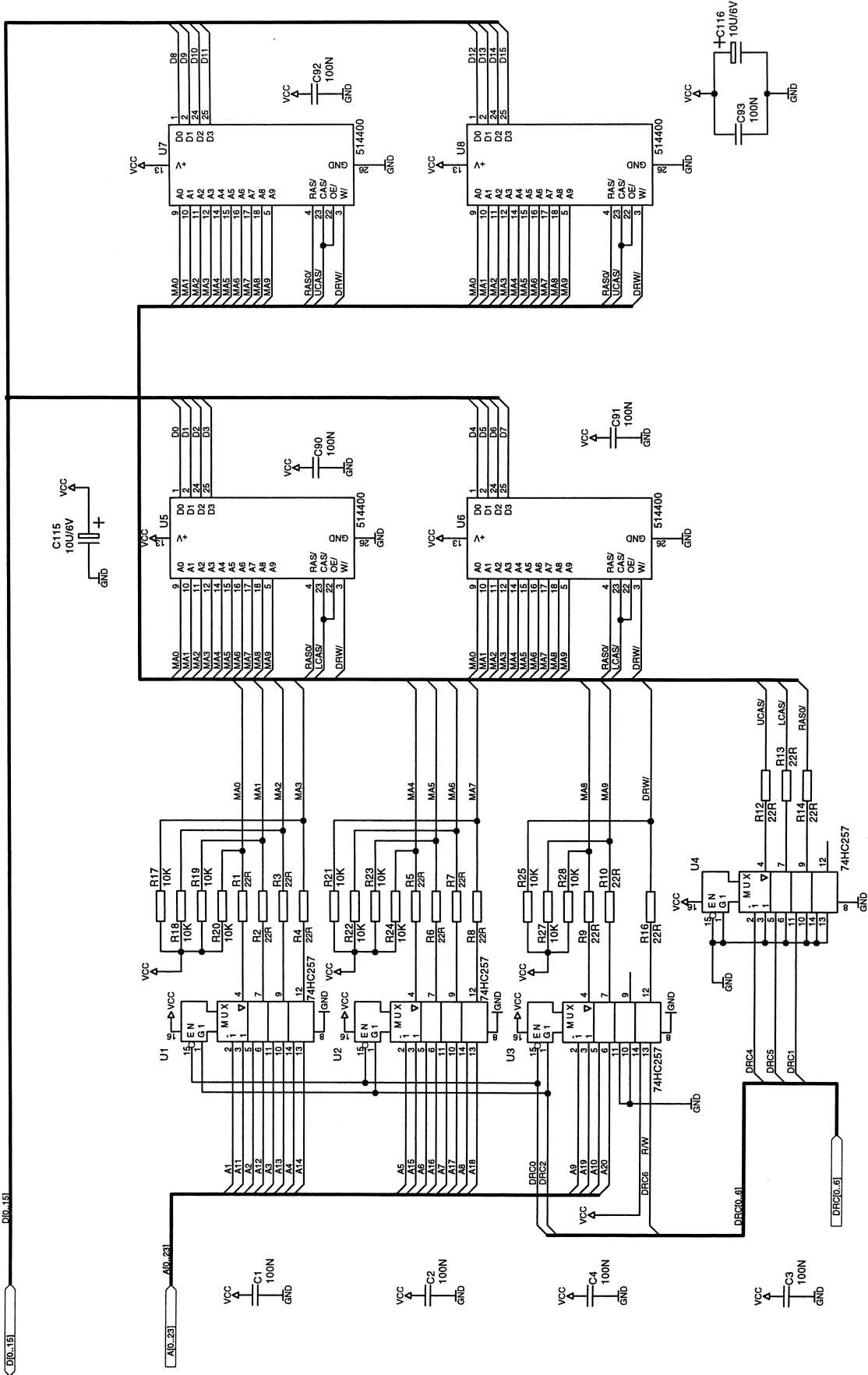
Size: A3
 Drawn by: STR

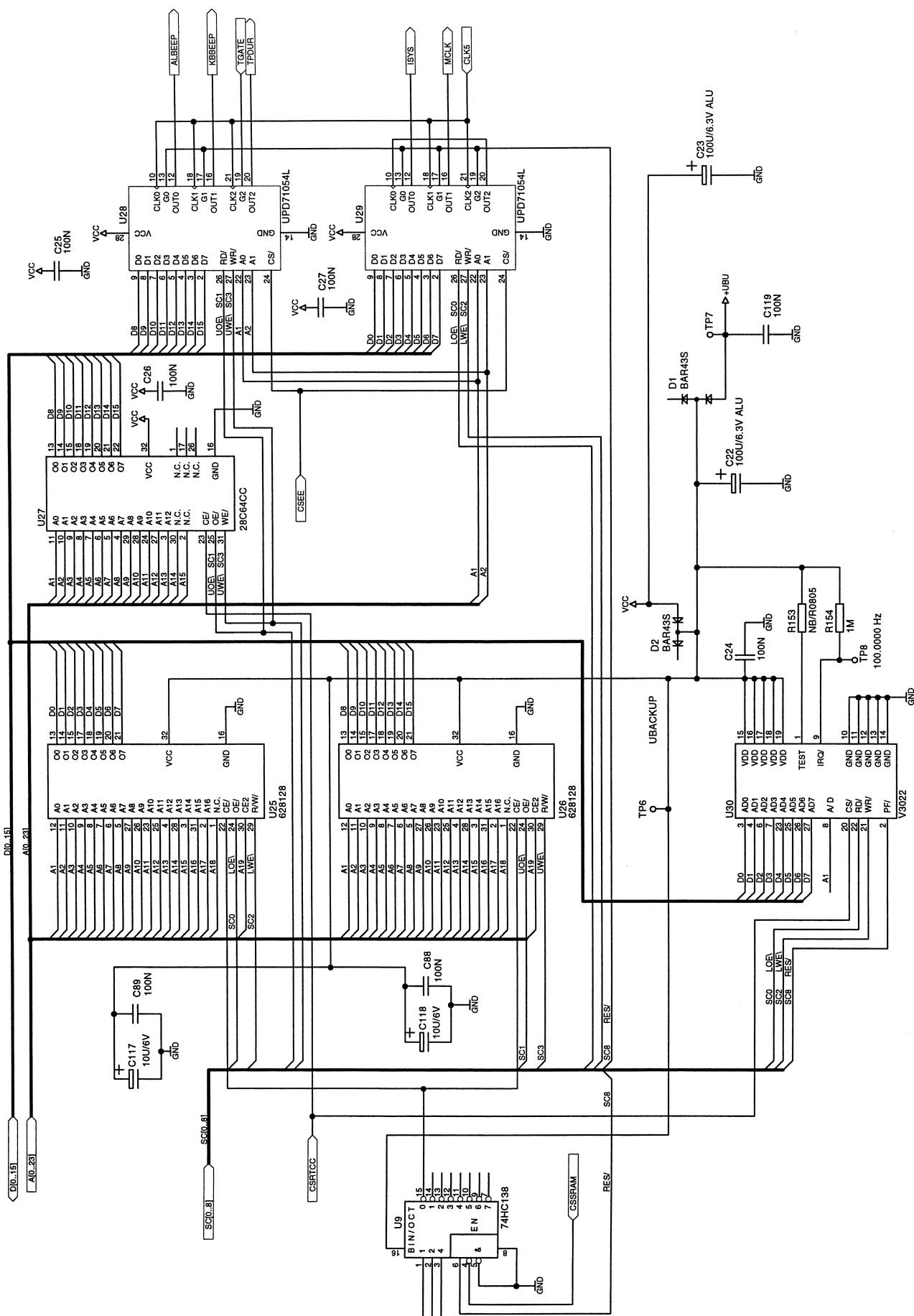
Date: 28.10.98
 Entwr: AD

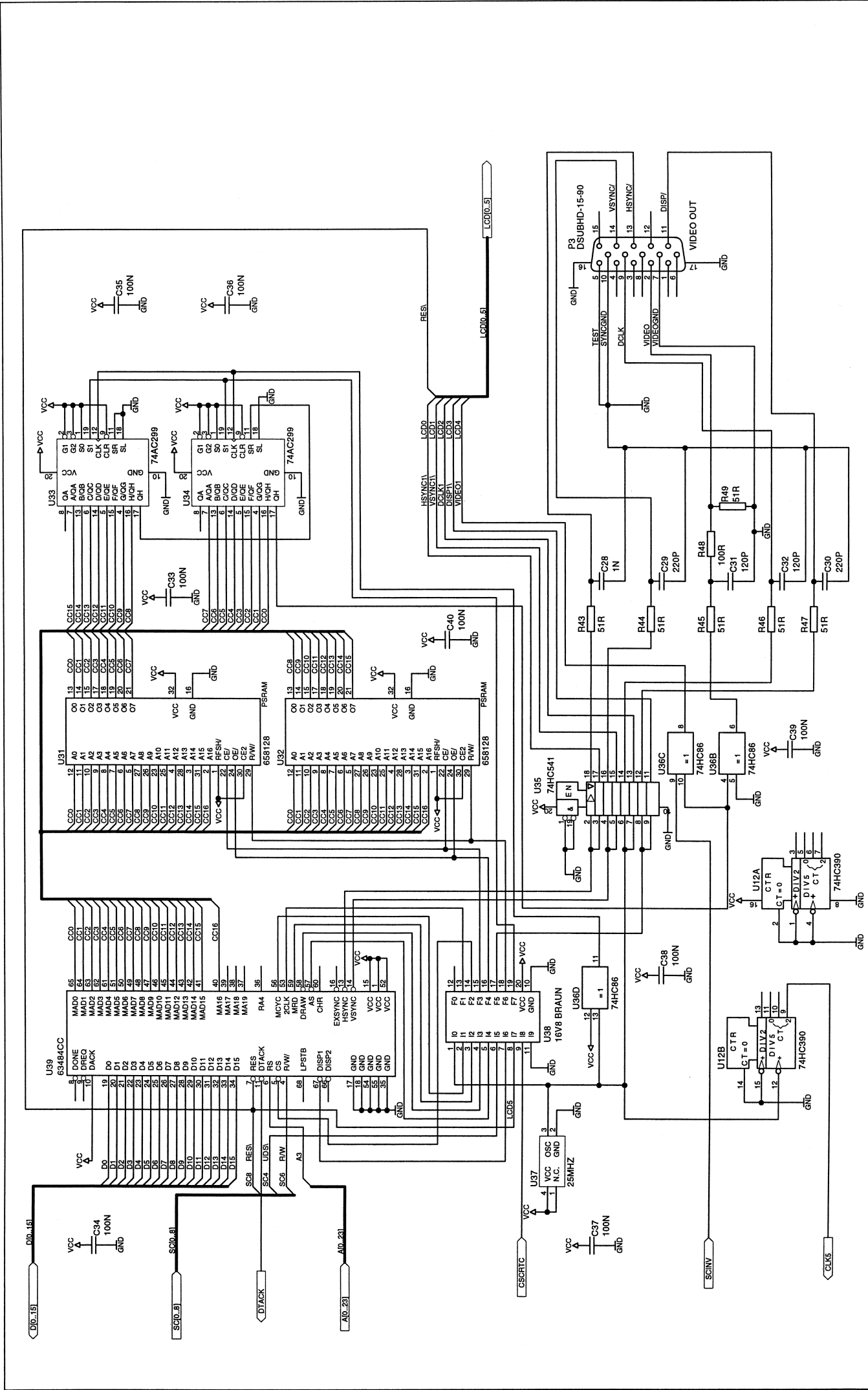
Sheet 2 of 15

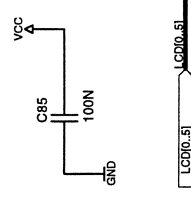
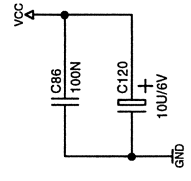
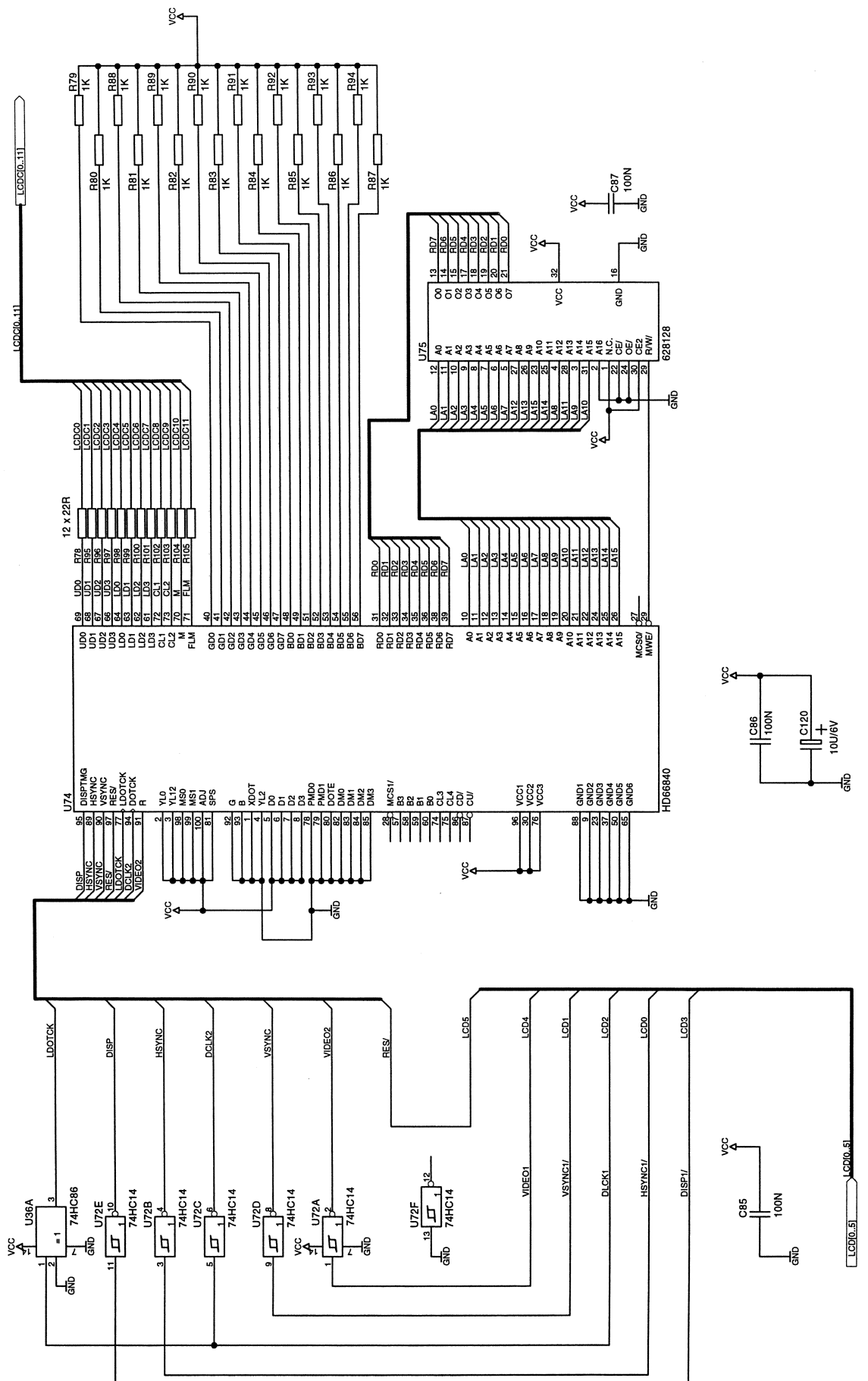
S.2230FA

D10_151









LCD00.51

LCD00.111

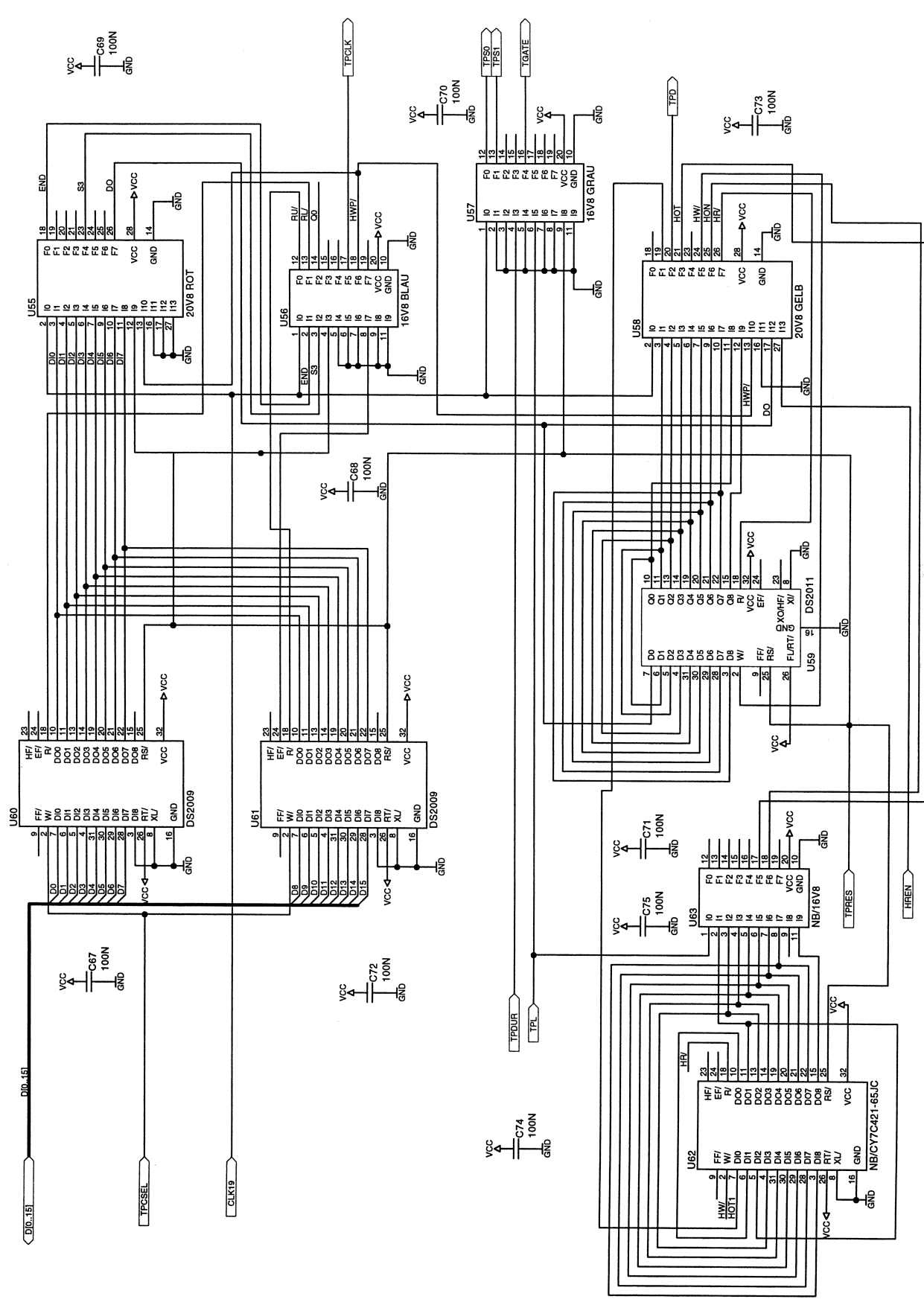
12 x 22R

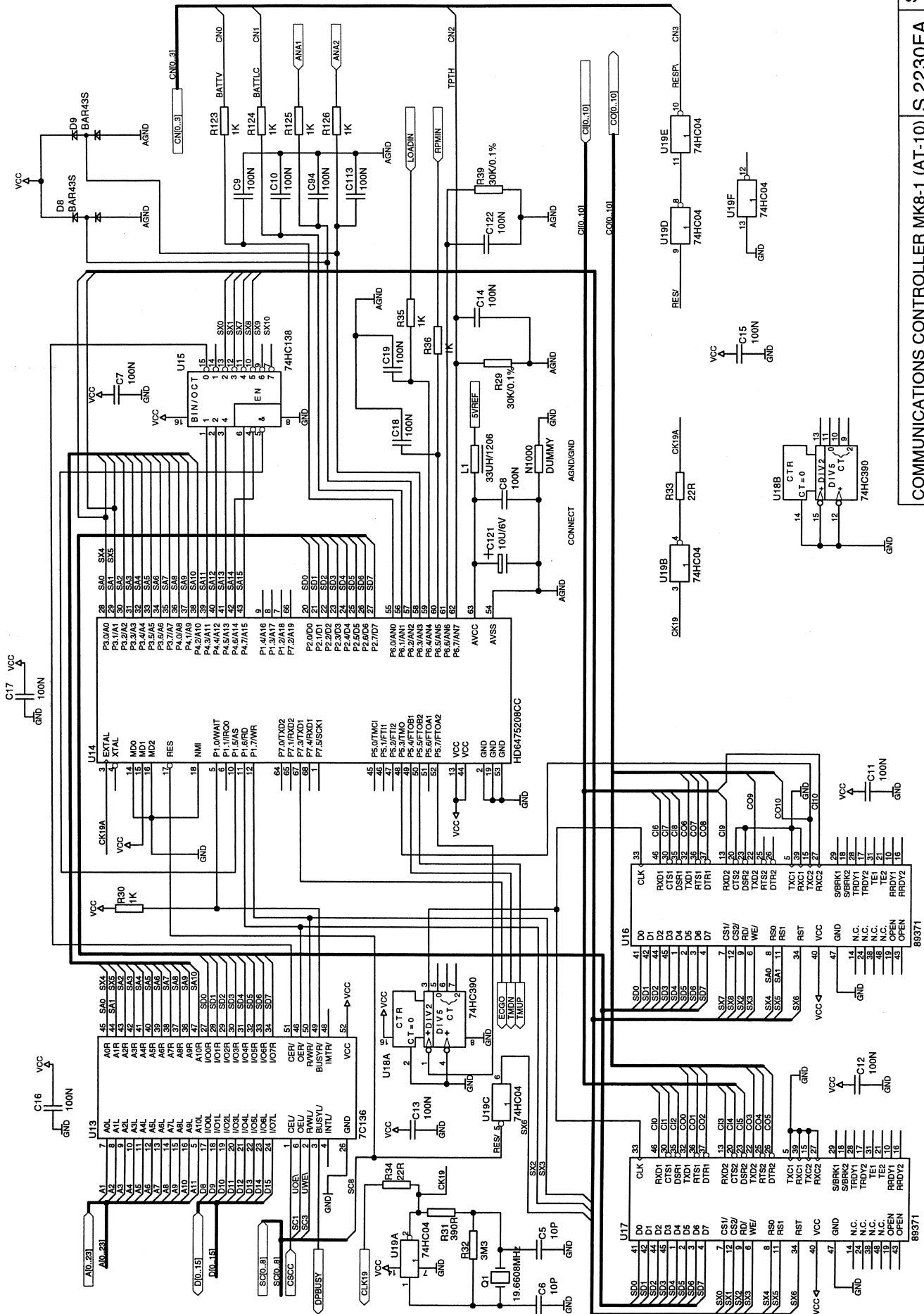
U74

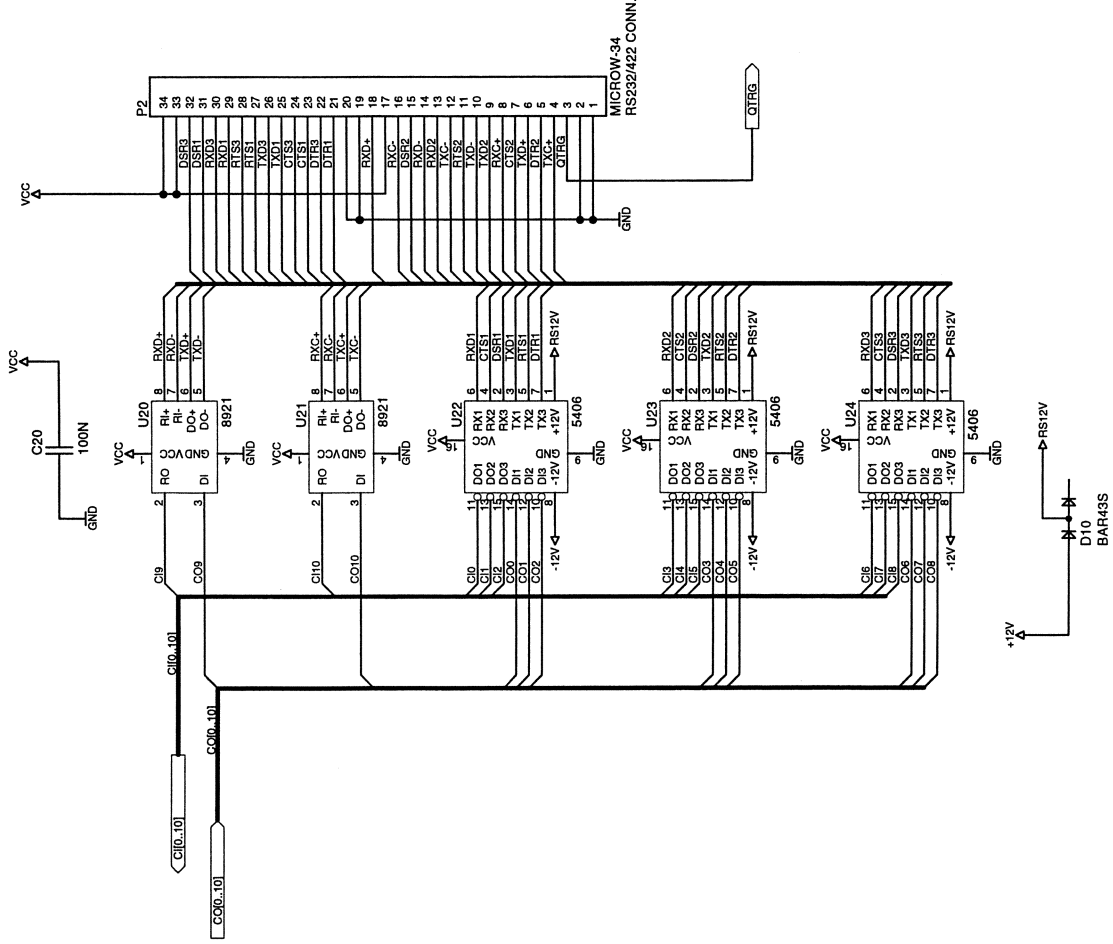
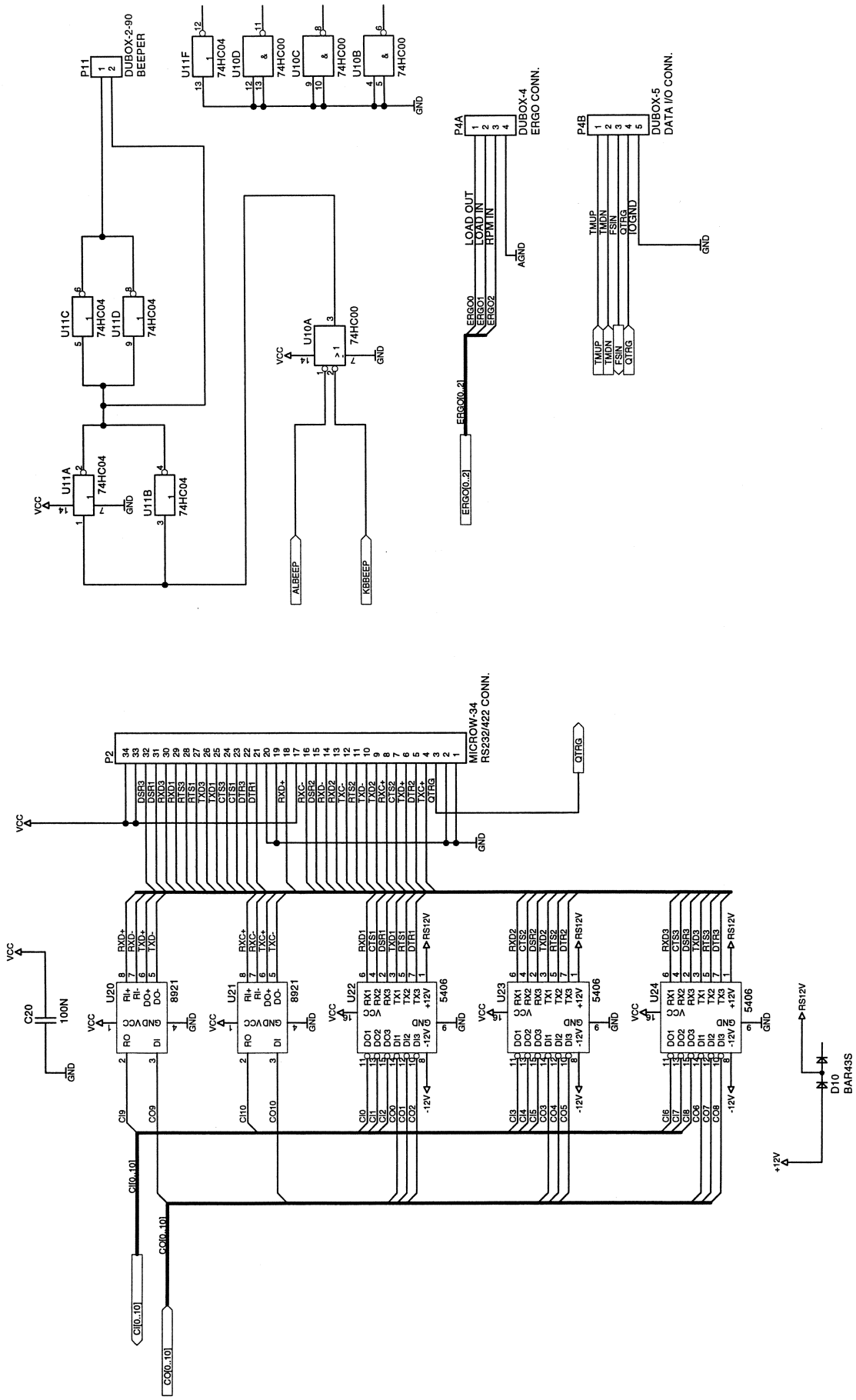
U75

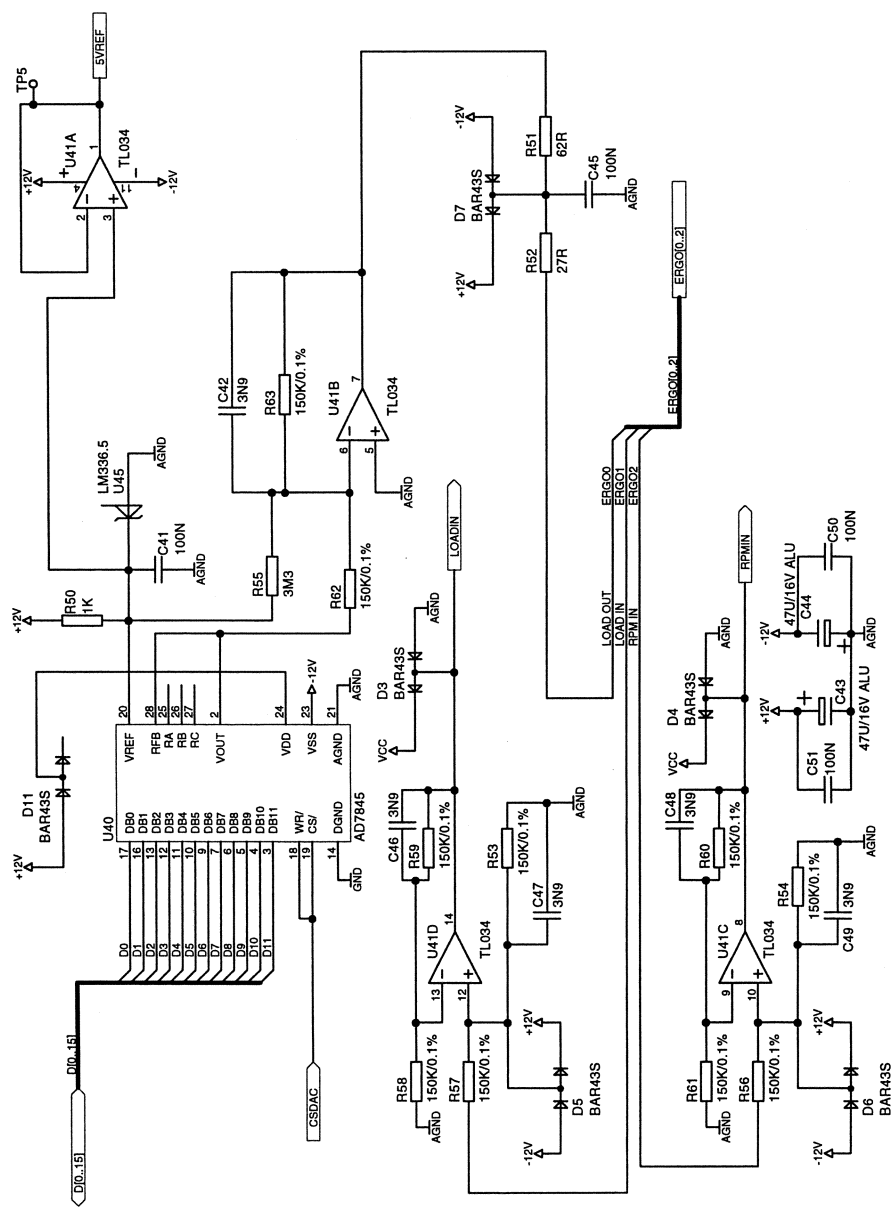
HD66640

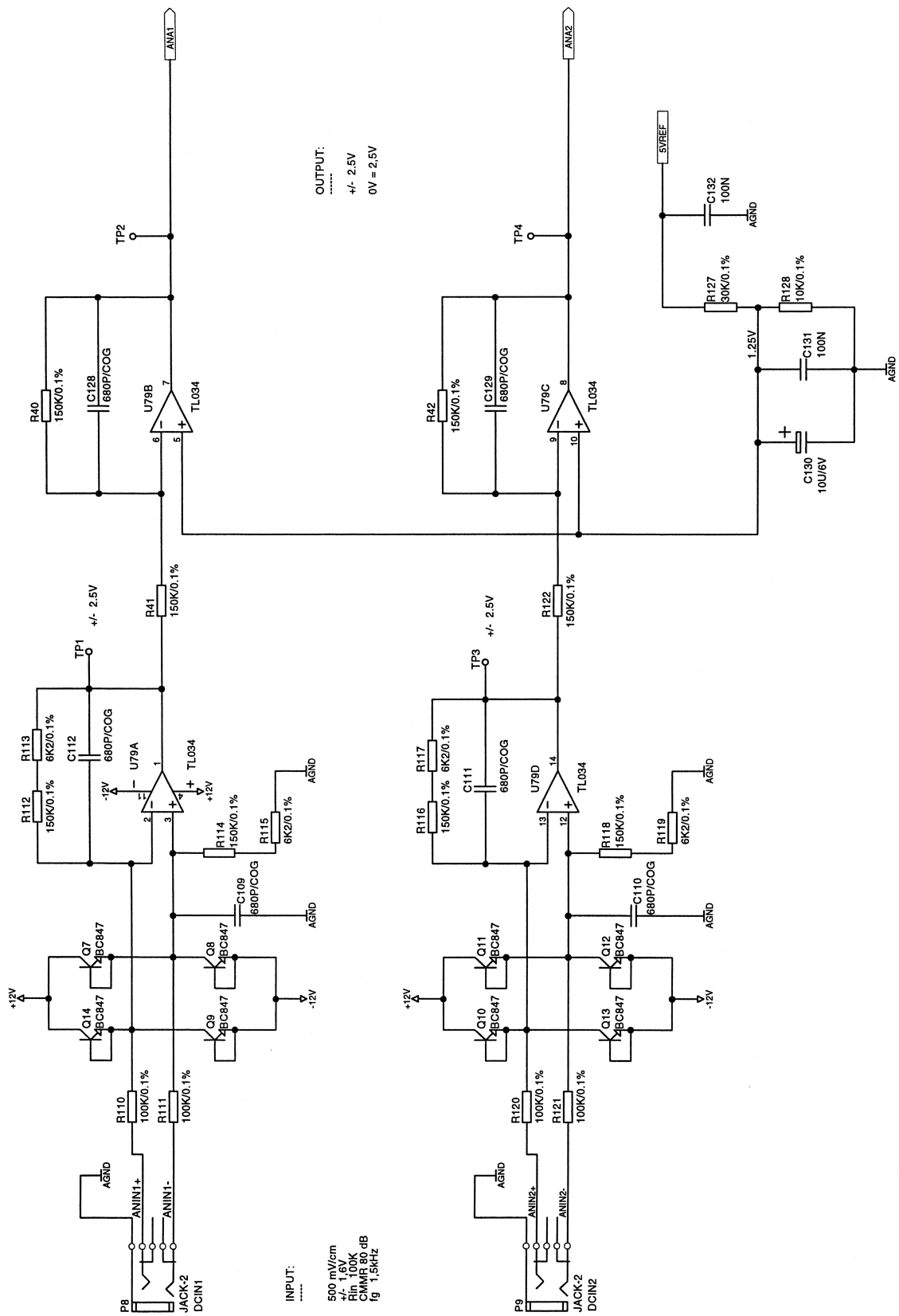
628128









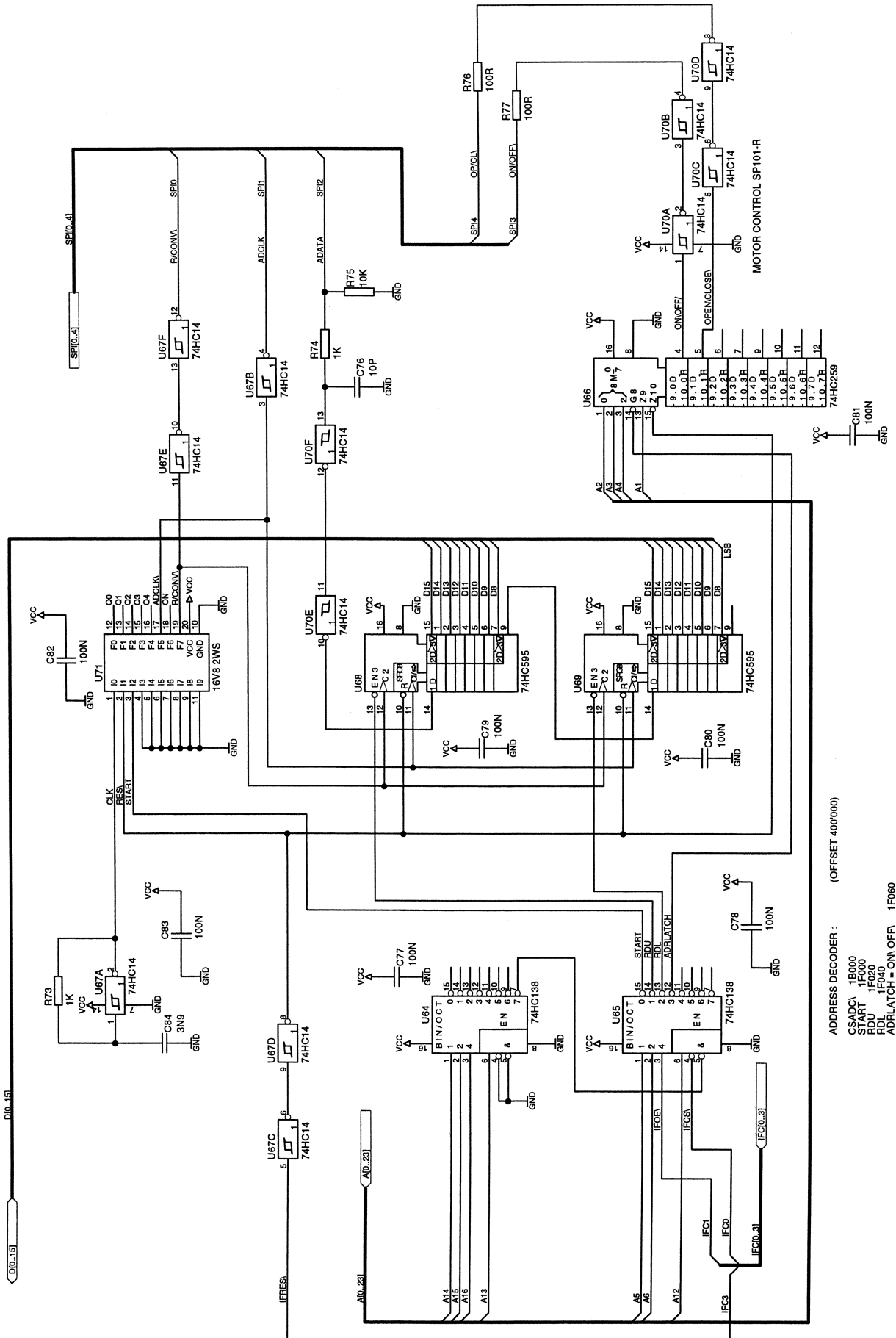


INPUT:

 500 mV/cm
 +/- 1.6V
 R_{in} 100K
 CMRR 80 dB
 f_g 1.5MHz

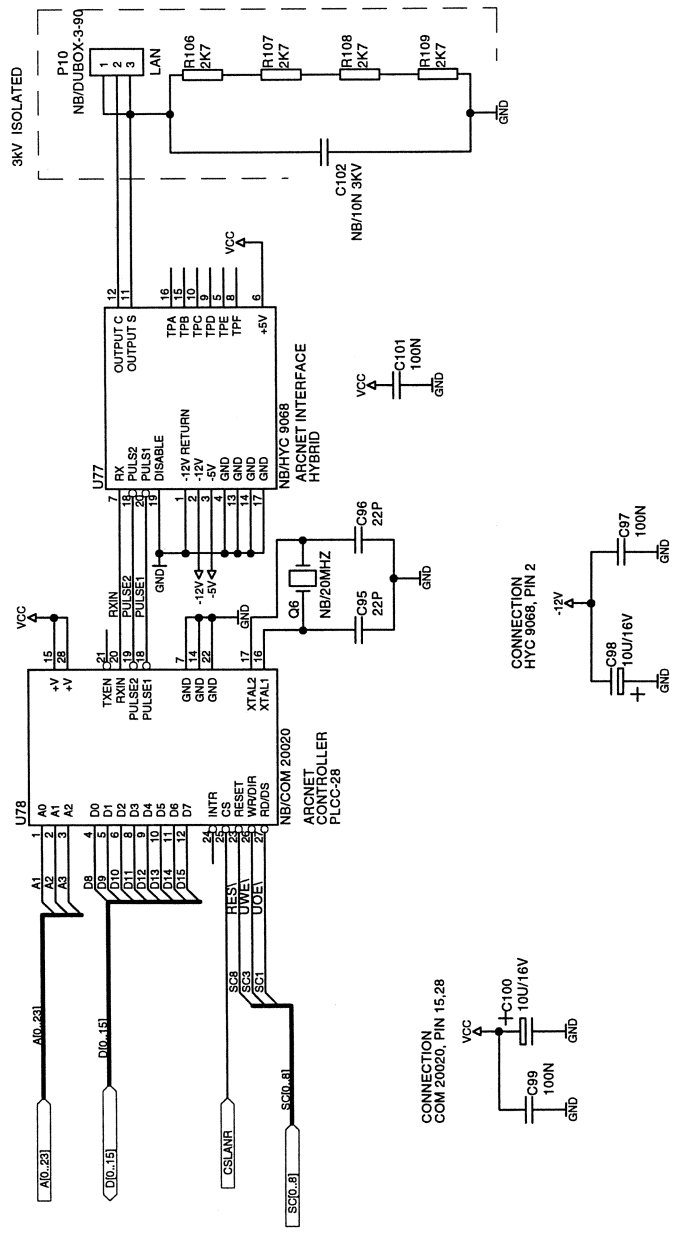
OUTPUT:

 +/- 2.5V
 0V = 2.5V

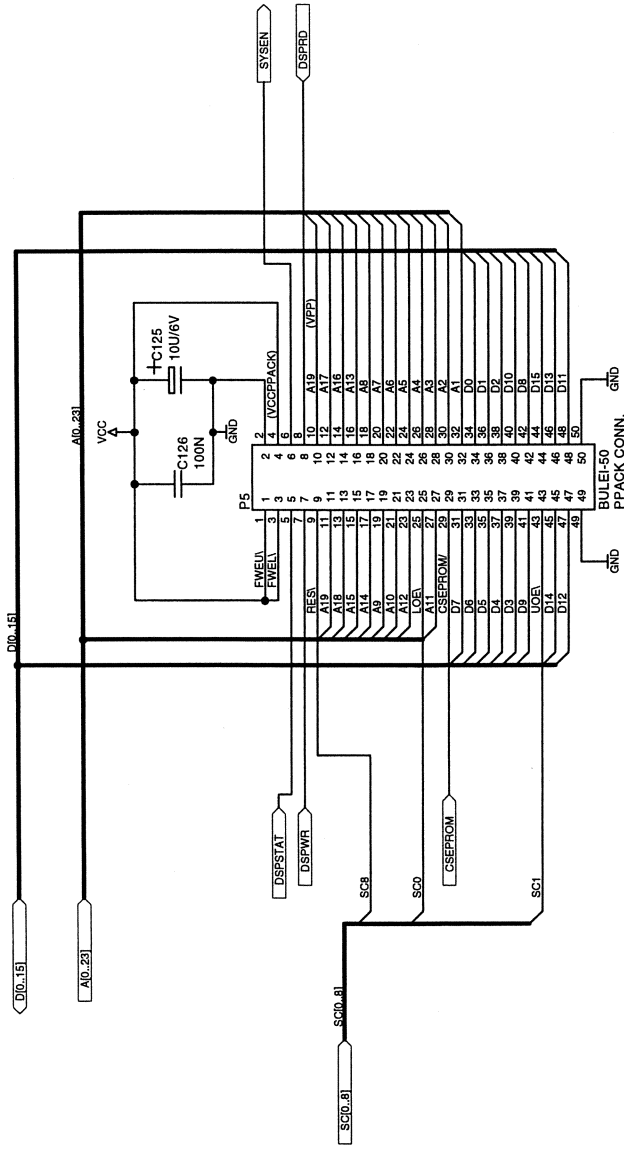


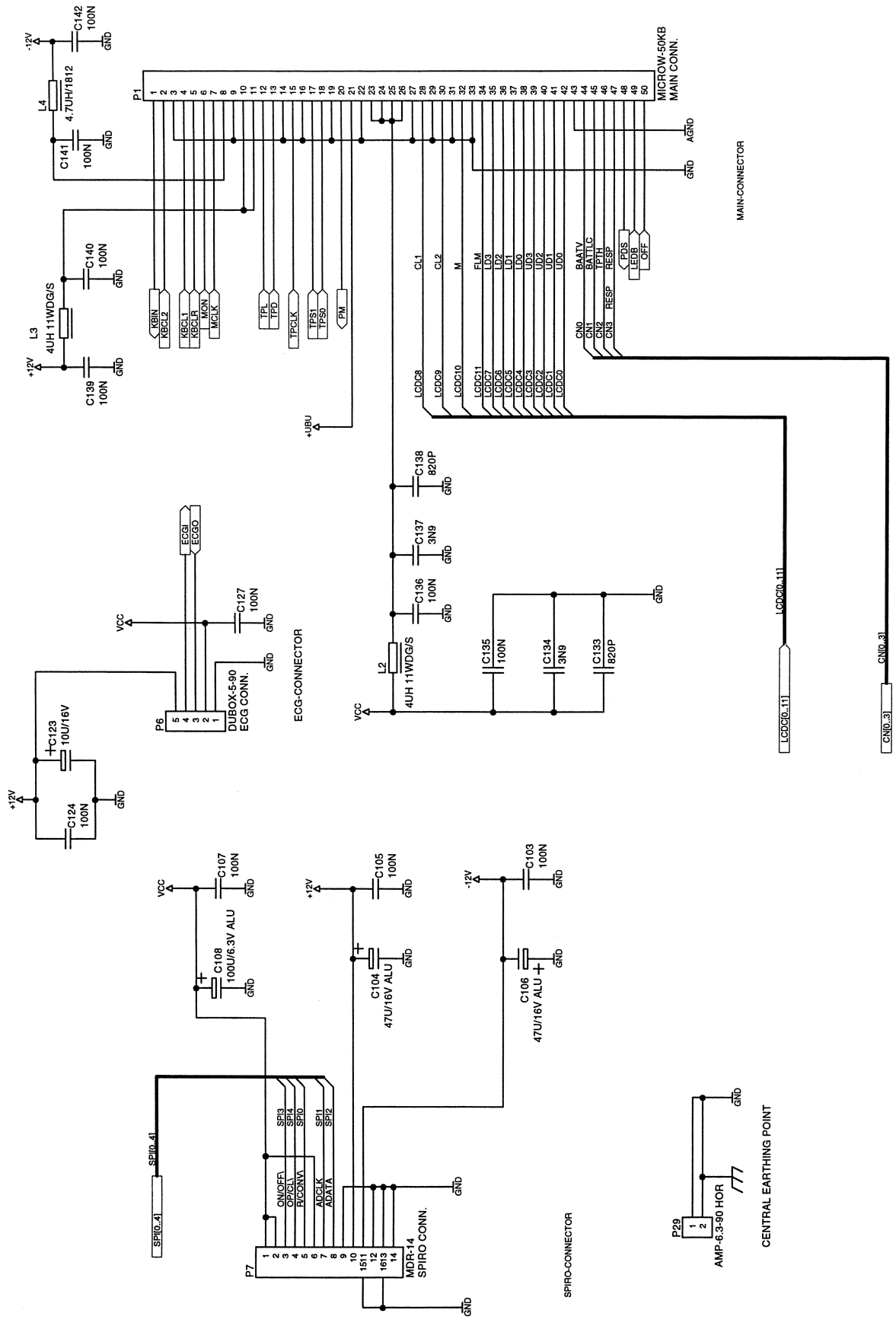
ADDRESS DECODER : (OFFSET 4000000)

CS/ADCA	1B000
START	1F000
RDL	1F020
RDL	1F040
ADRLAT	1F060
OPEN/CLOSE	1F080
OPEN/CLOSE	1F084



LAN CONTROLLER MK8-1 (AT-10)

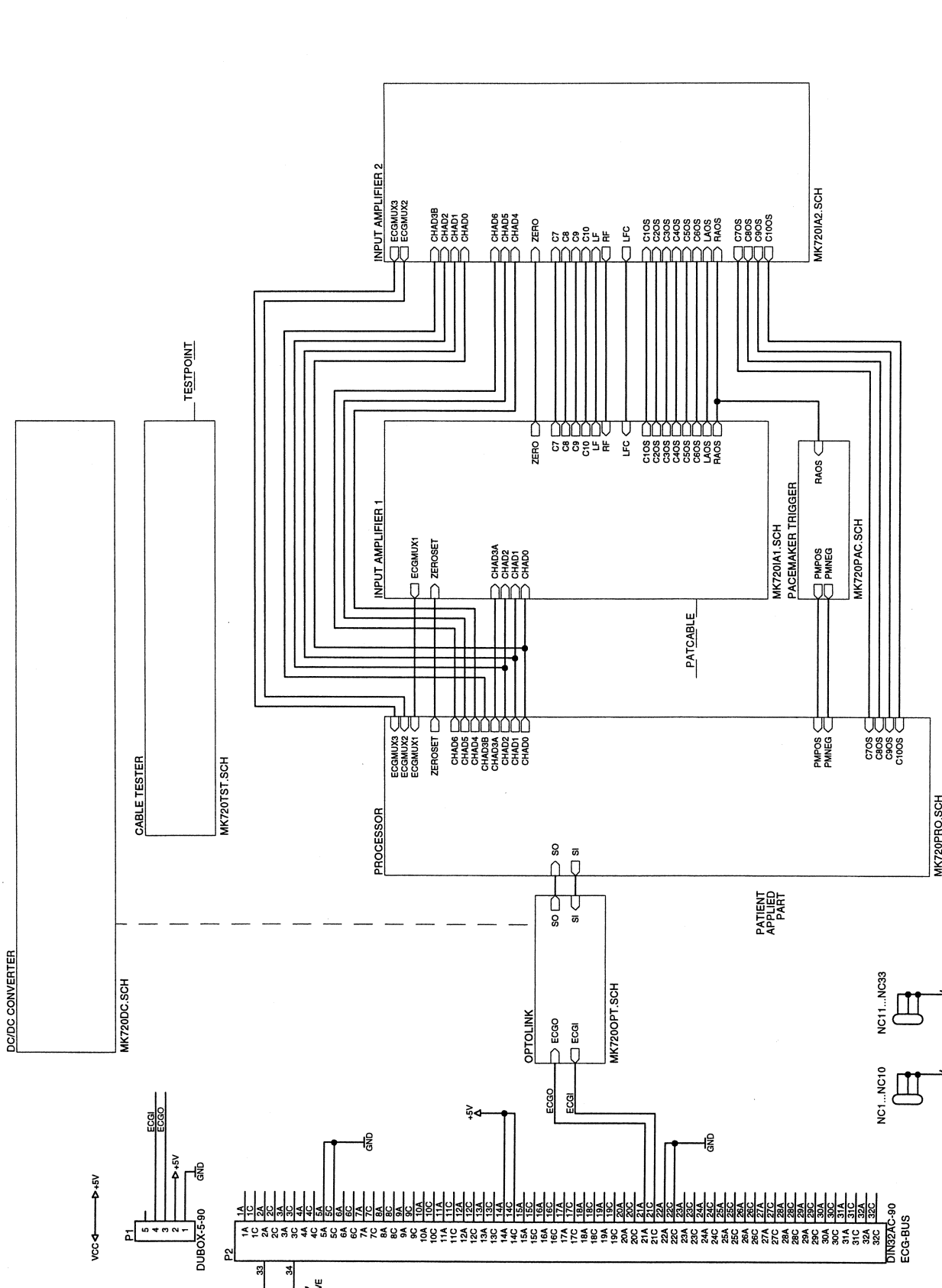


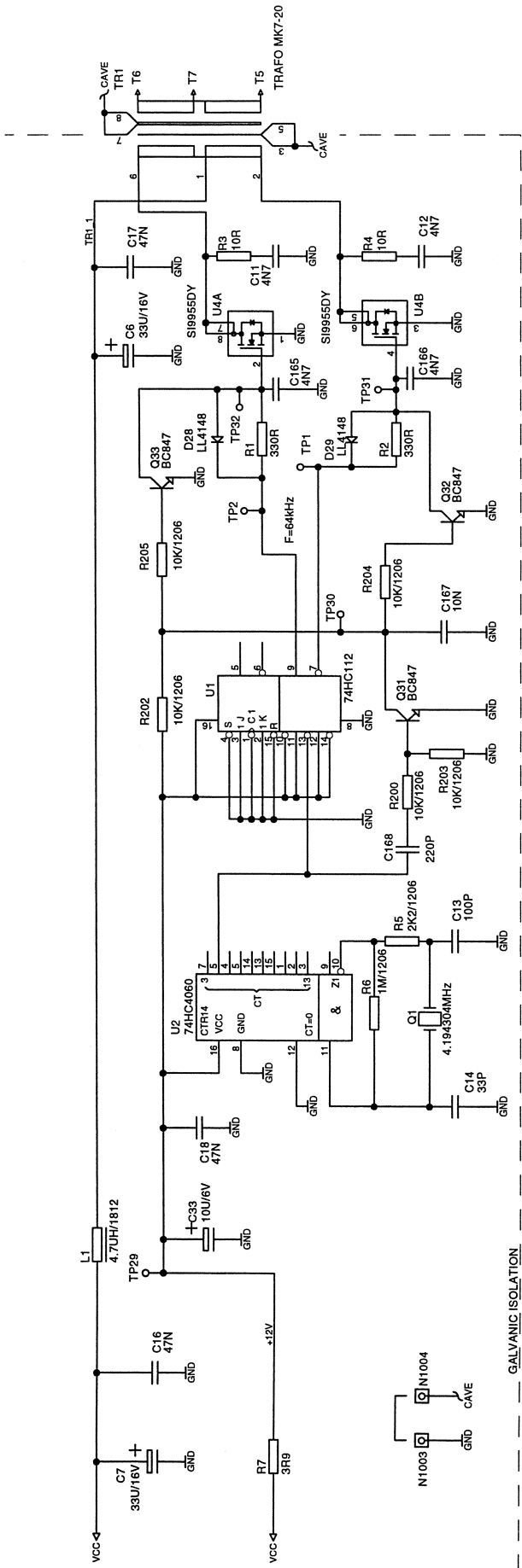


AT-10 Circuit Diagrams and Board Layouts

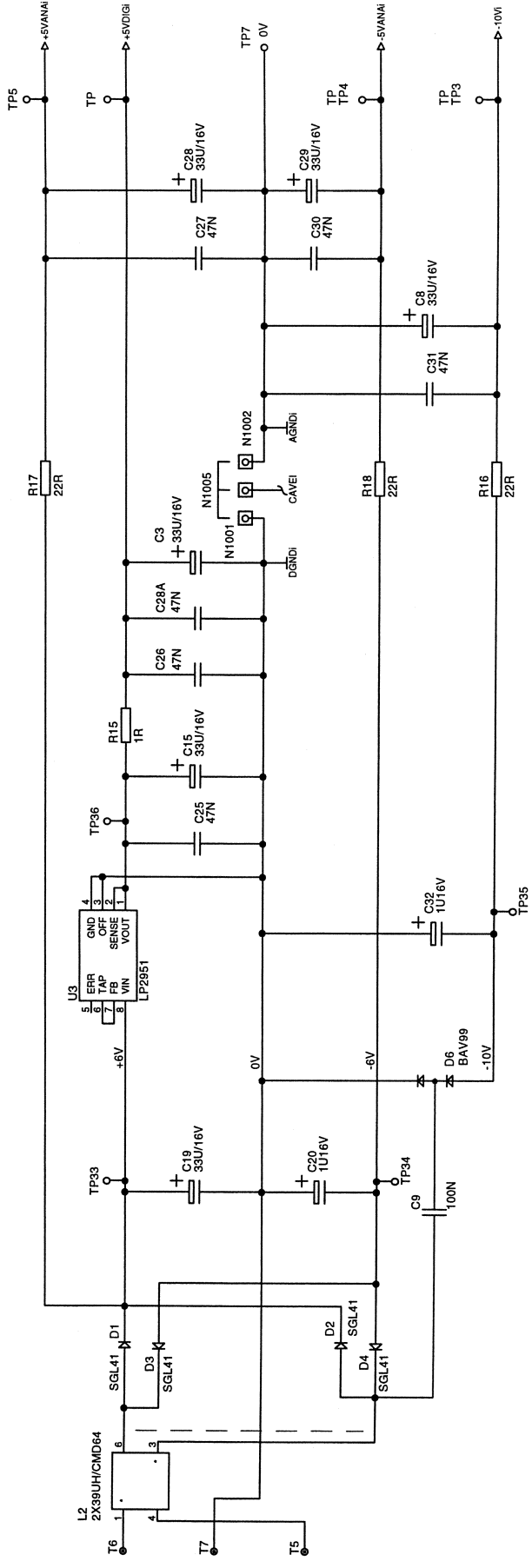
ECG Amplifier MK 7-20

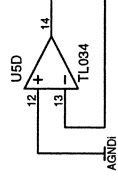
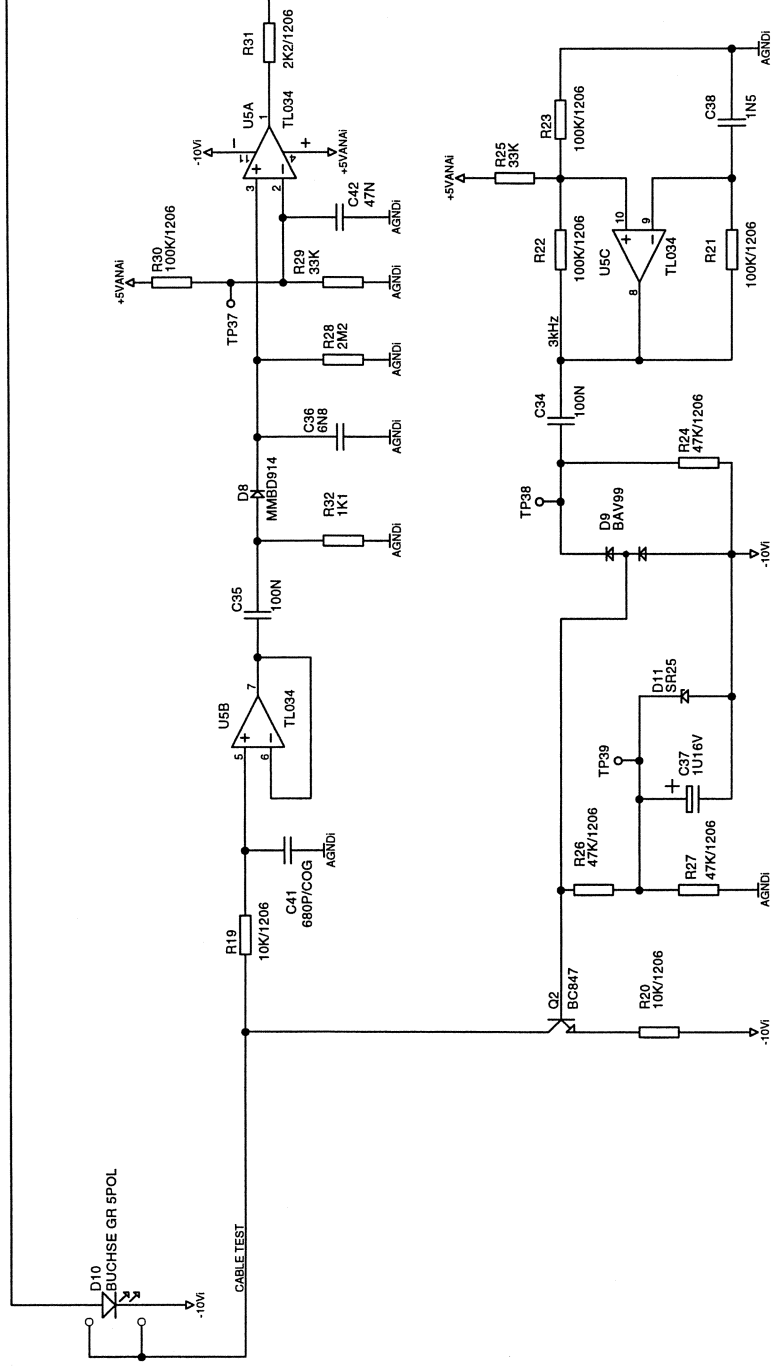
ECG Amplifier MK 7-20

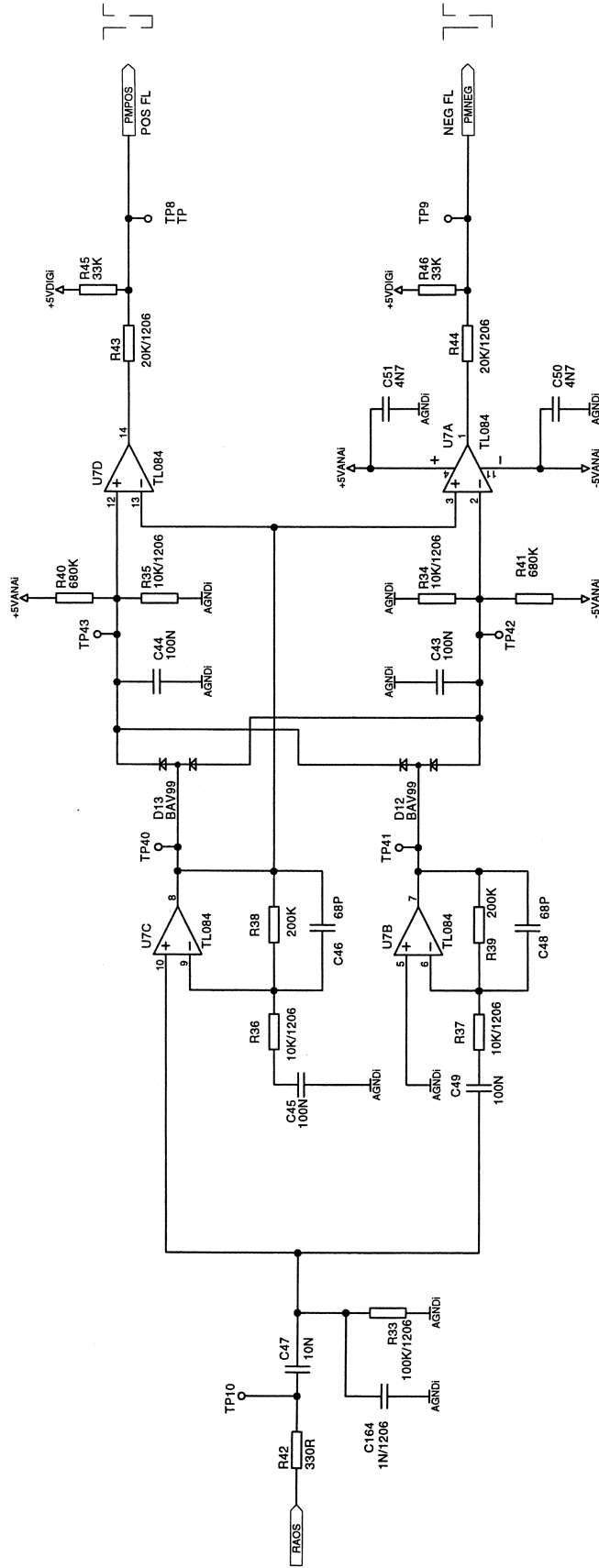


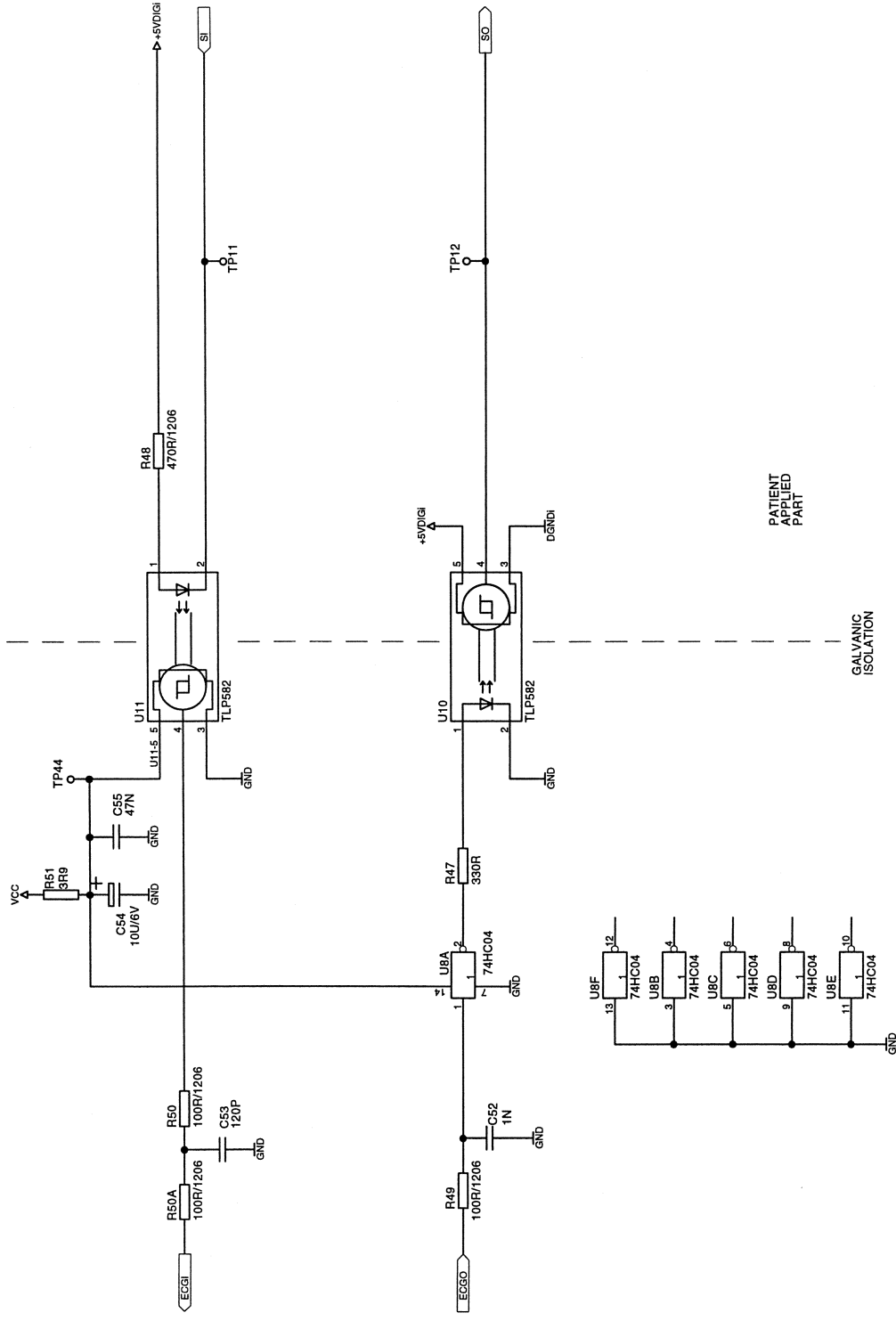


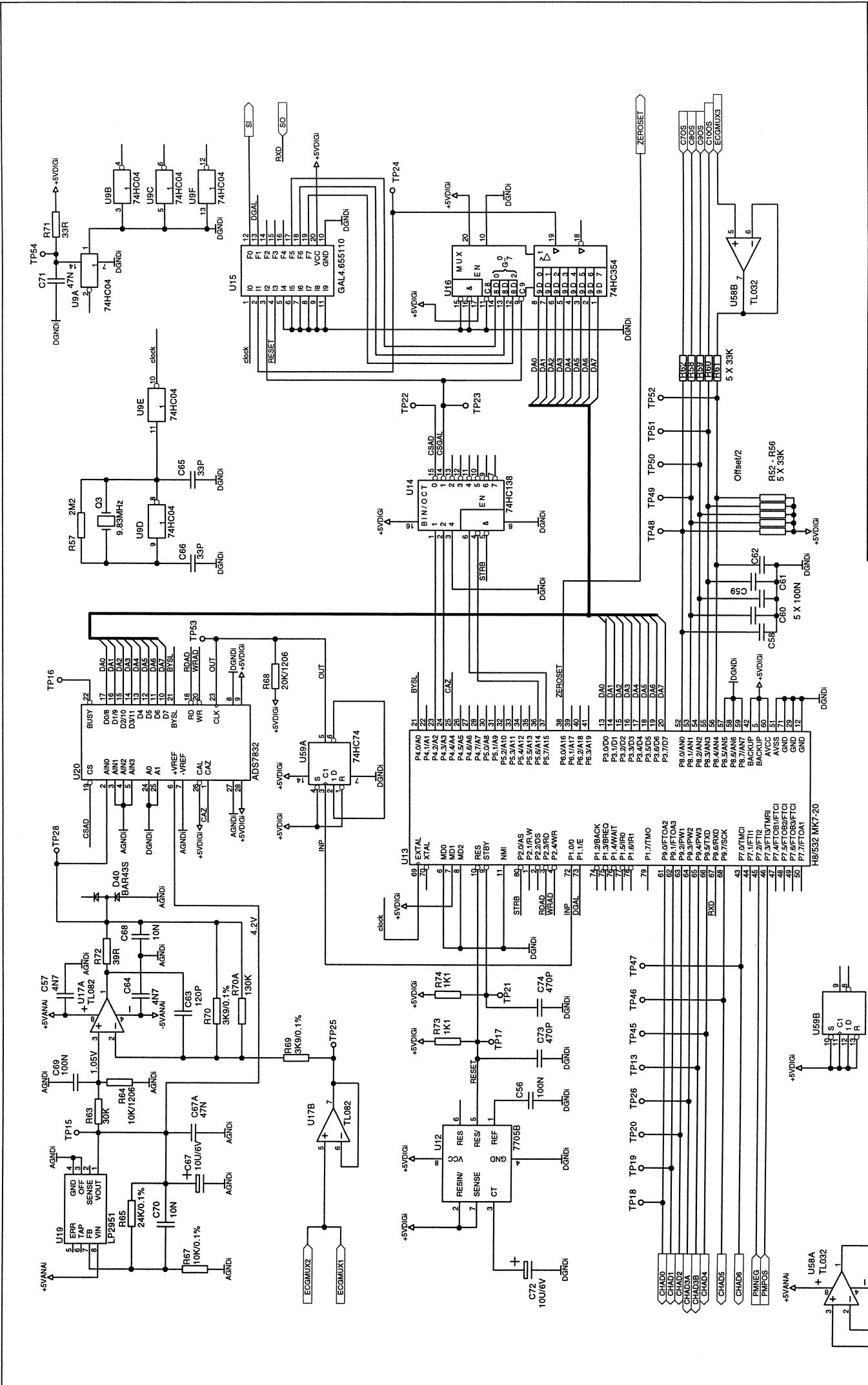
GALVANIC ISOLATION
PATIENT APPLIED

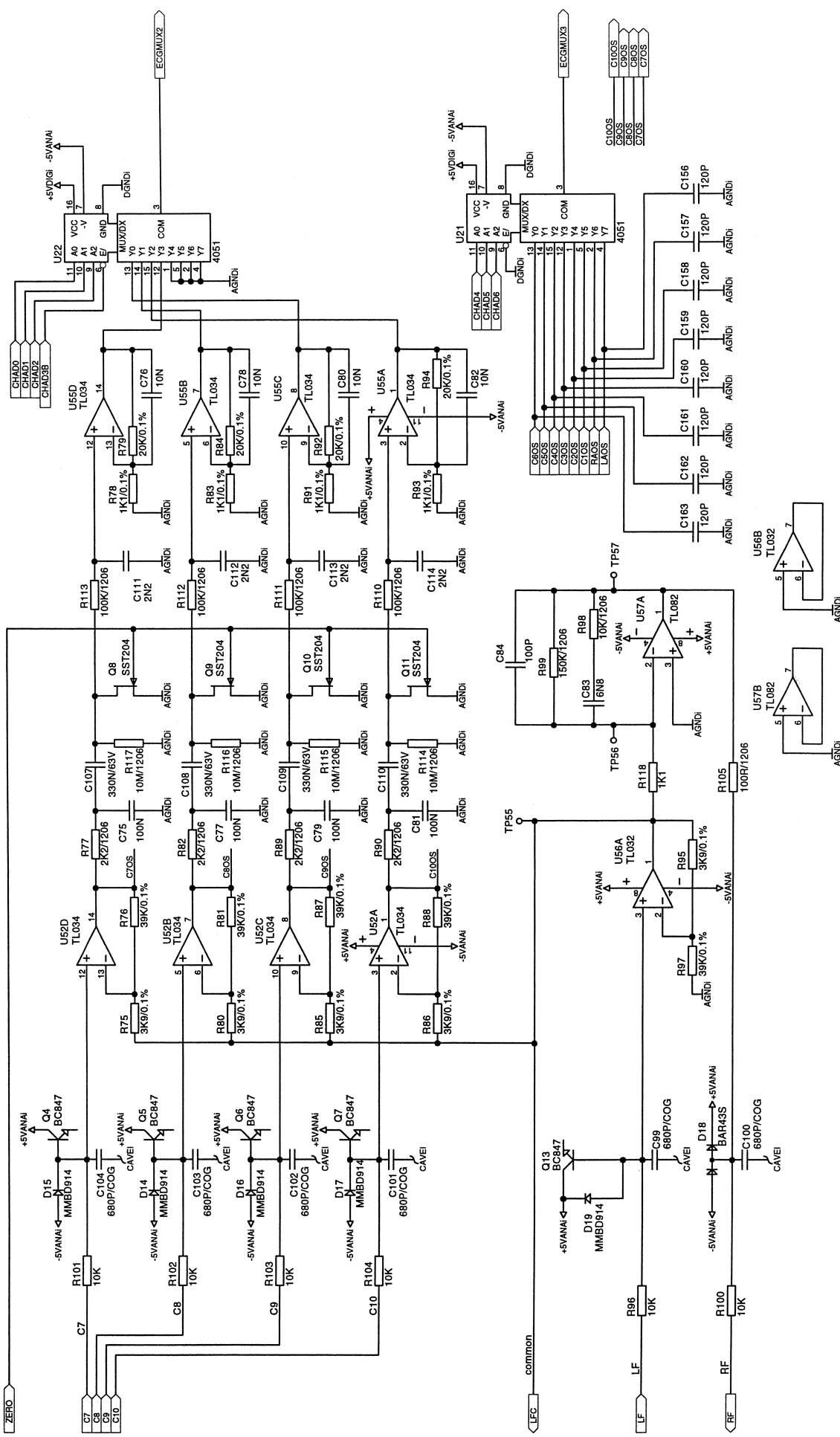


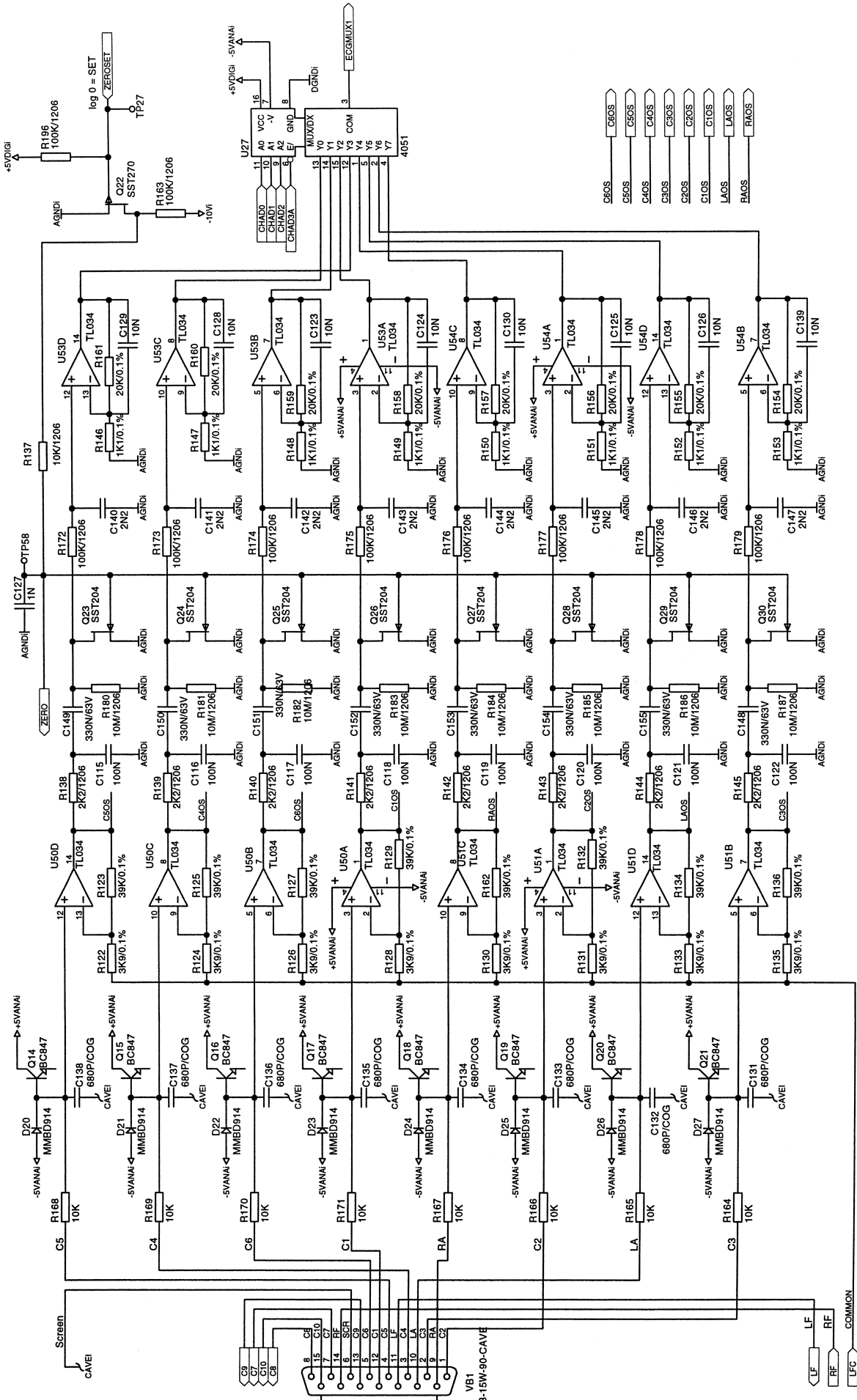










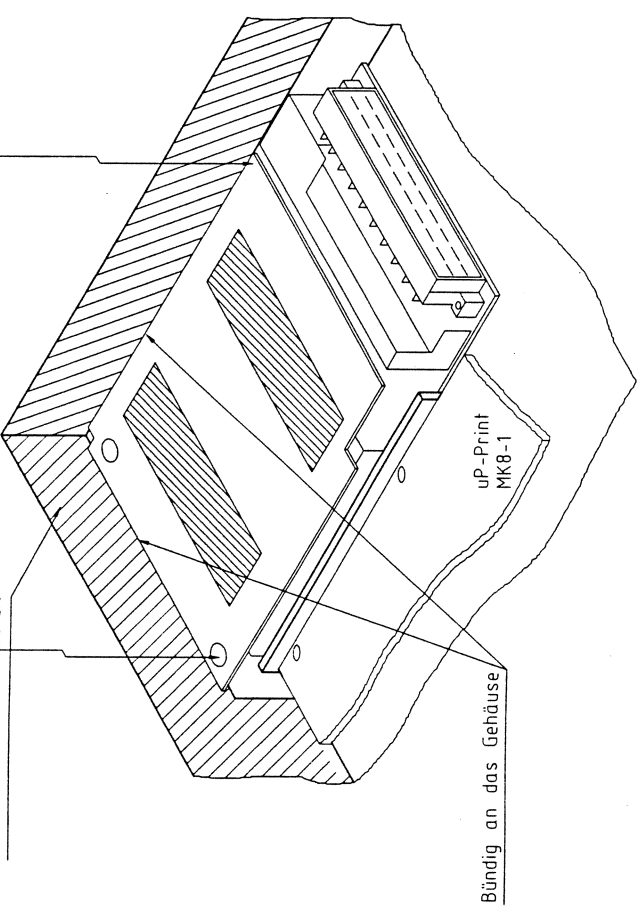


Isolationsplatte 4.435 197

Doppelseitiges Klebeband
auf Oberseite 4.120 032

Abschirmung 4.416 021

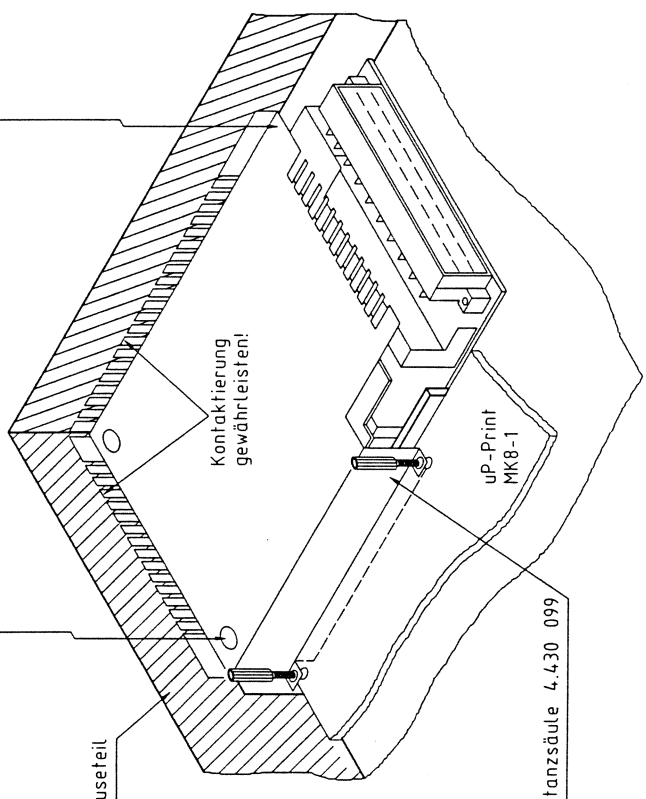
Metallisierter Gehäuseteil



Bündig an das Gehäuse

Metallisierter Gehäuseteil

Kontaktierung
gewährleisten!



2 x Distanzsäule 4.430 099

Pos.	Menge	Gegenstand	Werkstoff	Oberfläche	Bemerkung
				Gezeichnet 7. Dezember 1994	HSC/HT
				Geprüft 6.12.94	HT/LL
				Bü-Zuordnung AI-10	Messstab 1:2
				Ersatz für	
Index		Aenderung	Datum	Sig.	Anzahl Blatt
				AI10/FMK7-20	1

SCHILLER AG
CH-6340 BAAR

Montage Isol. u. Abschirm.

F. MK7-20

Zerichungs-Nr.



KOPIE

Abschirmung vorne 4.416 005

Kontaktierung auf
EKG Stecker
(herunterdrücken)

Doppelseitiges Klebeband
auf Oberseite 4.120 032

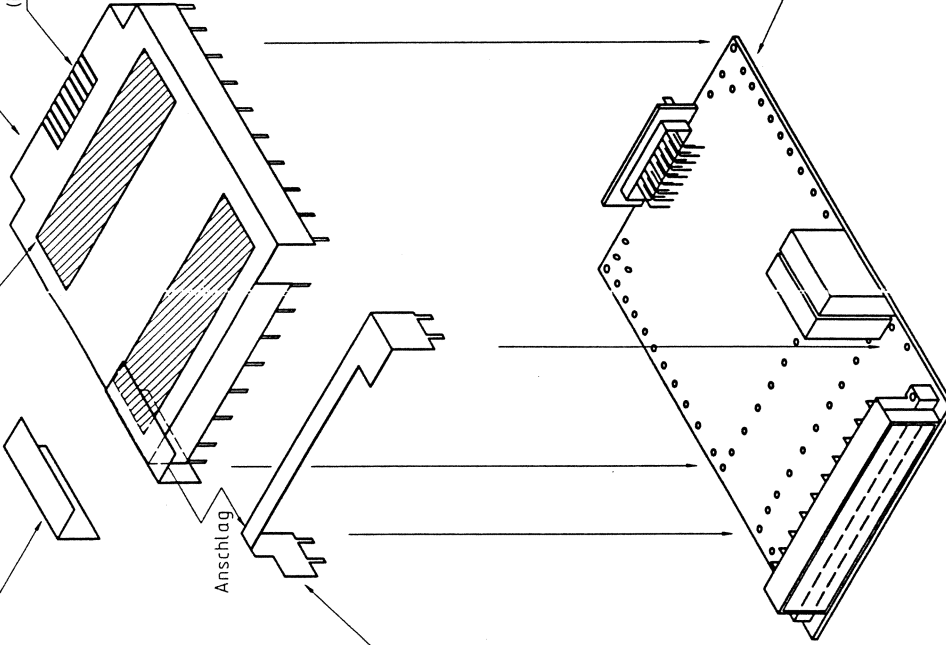
Folie 4.450 140

Anschlag

Abschirmung 4.416 022

Abschirmung wird an allen Ecken
und nur an jedem zweiten Pin angelötet !

EKG Verstärker MK7-20



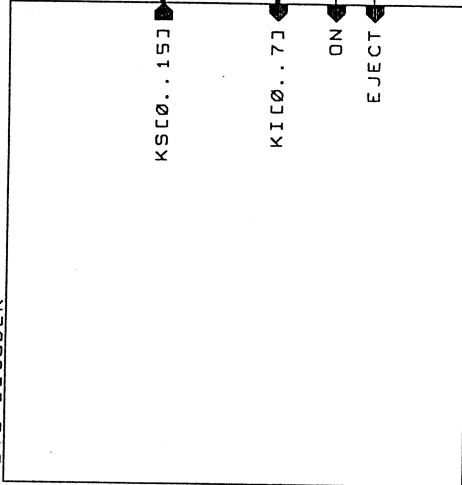
Pos.	Menge	Gegenstand	Werkstoff	Oberfläche	Bemerkung
				Gezeichnet 5. Dezember 1994	HSch/rr
				Geprüft 16.12.94	Fil
				BG-Zuordnung AT-10	
a	Neu Folie 4.450 140 ankleben		14.12.94	HSch/rr	Anzahl Blatt
Index	Aenderung		Datum	Sig.	Blatt-Nr.
		SCHILLER AG		Titel	
		CH-6340 BAAR		Zeichnungs-Nr.	
		Mont. Abschirm. EKG		F.MK7-20/1a	

AT-10 Circuit Diagrams and Board Layouts

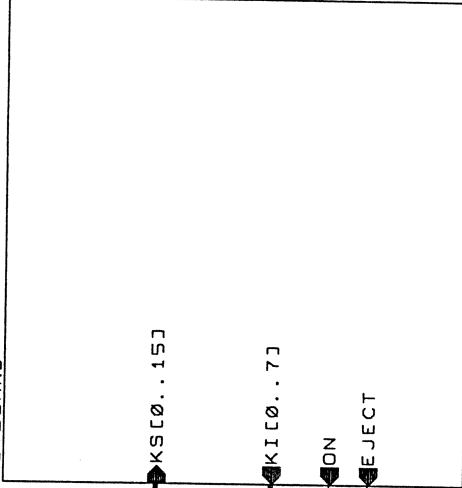
Keyboard MK 8-3

Keyboard MK 8-3

KEYB-DECODER



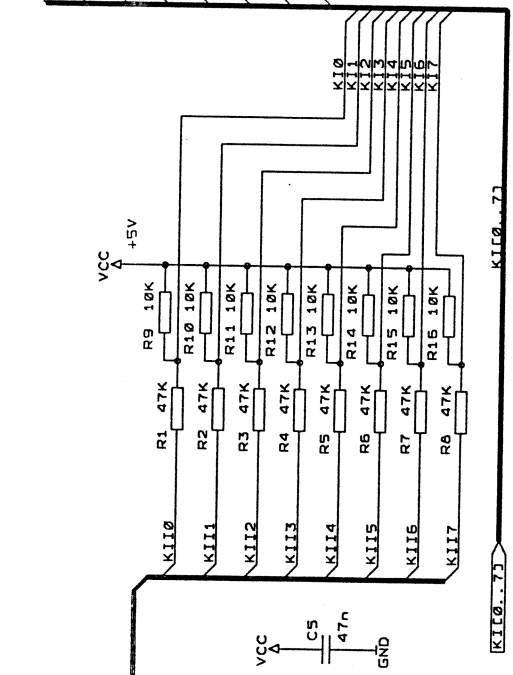
KEYBOARD



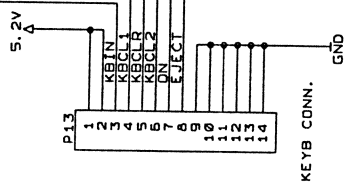
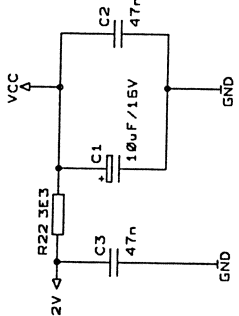
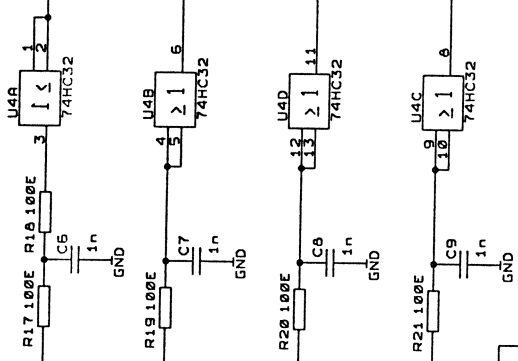
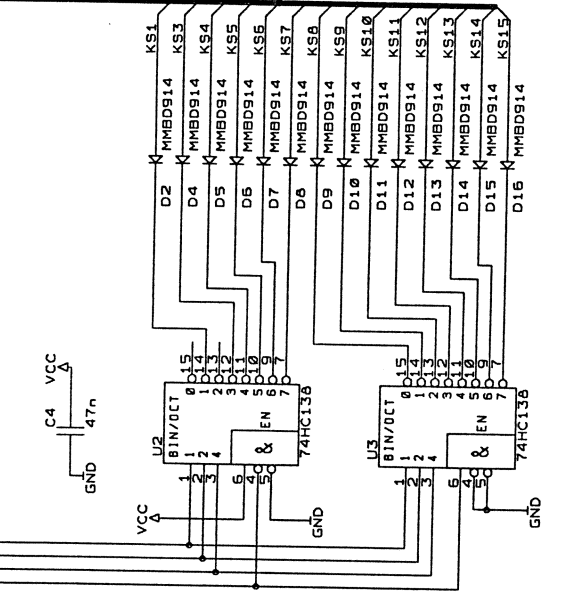
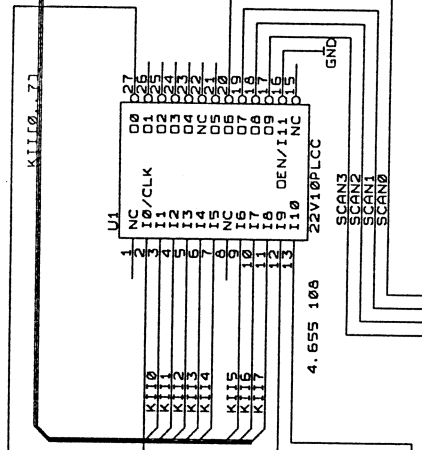
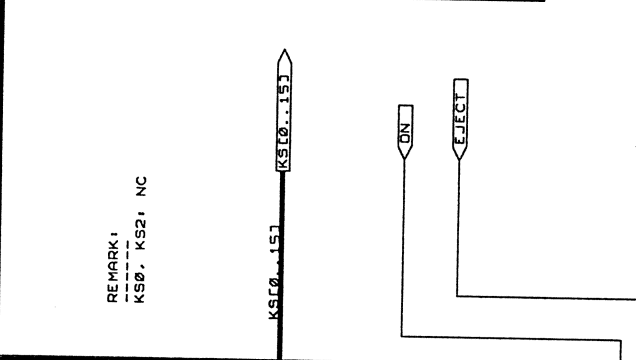
SCHILLER AG
Altgasse 68
CH-6340 BAAR
Switzerland

Title		KEYBOARD MK8-3 (AT-10)	
Size	Document Number	REV	
A	S.2232 Fa		
Date:	September 19, 1994	Sheet	1 of 3

TP15 ○ TPKI0
 TP16 ○ TPKI1
 TP17 ○ TPKI2
 TP18 ○ TPKI3
 TP19 ○ TPKI4
 TP20 ○ TPKI5
 TP21 ○ TPKI6
 TP22 ○ TPKI7

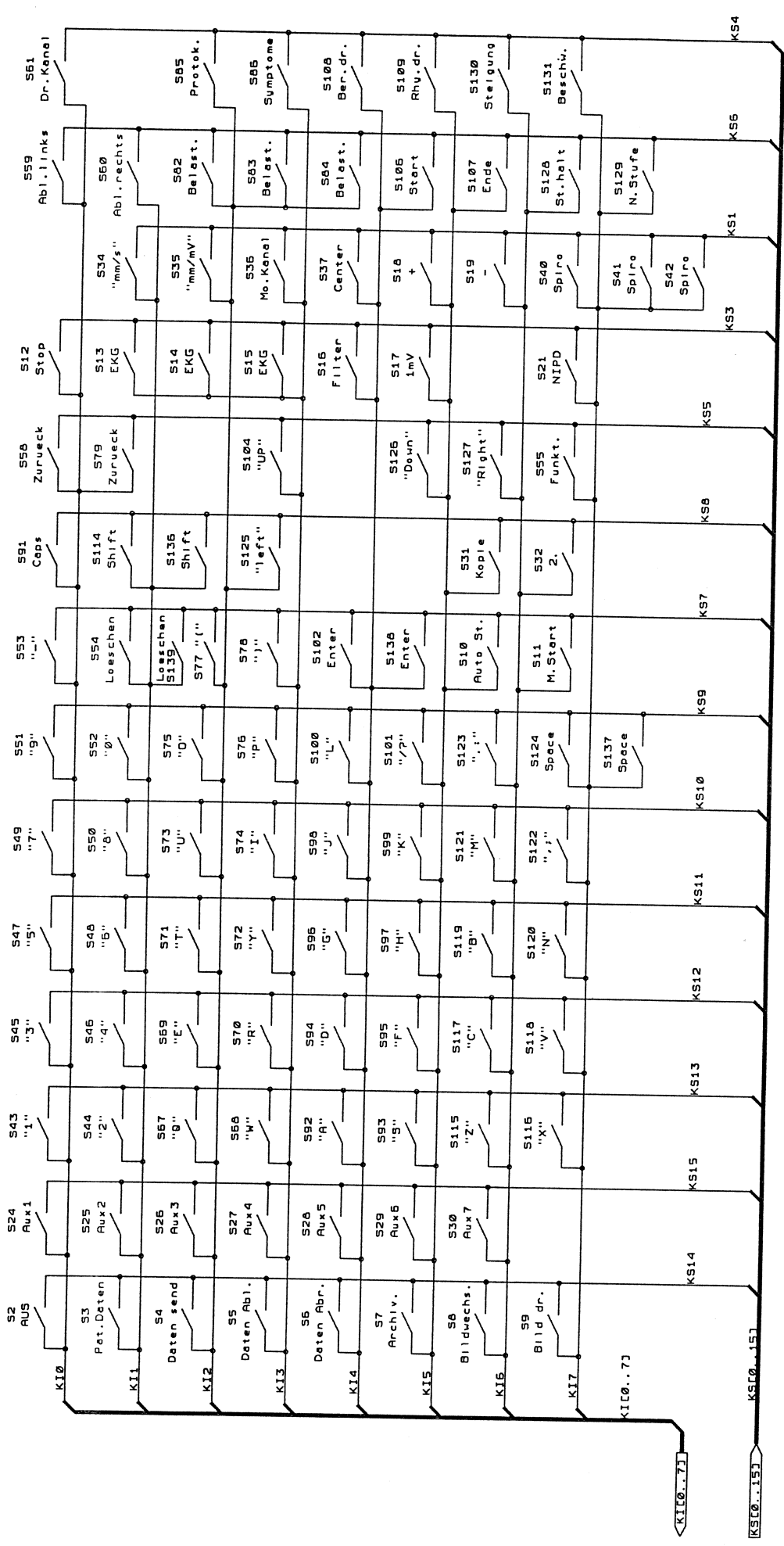


KS1 ○ TPKS1
 KS2 ○ TPKS2
 KS3 ○ TPKS3
 KS4 ○ TPKS4
 KS5 ○ TPKS5
 KS6 ○ TPKS6
 KS7 ○ TPKS7
 KS8 ○ TPKS8
 KS9 ○ TPKS9
 KS10 ○ TPKS10
 KS11 ○ TPKS11
 KS12 ○ TPKS12
 KS13 ○ TPKS13
 KS14 ○ TPKS14
 KS15 ○ TPKS15

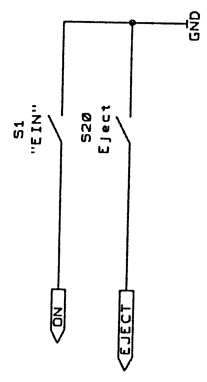


SCHILLER AG
 Altgasse 68
 CH-6340 BAAR
 Switzerland

Title KEYBOARD DECODER MK8-3 (AT-10)
 Size Document Number B S.2232 Fa
 Date September 19, 1993 Sheet 2 of 3



KS0/KS2: NC



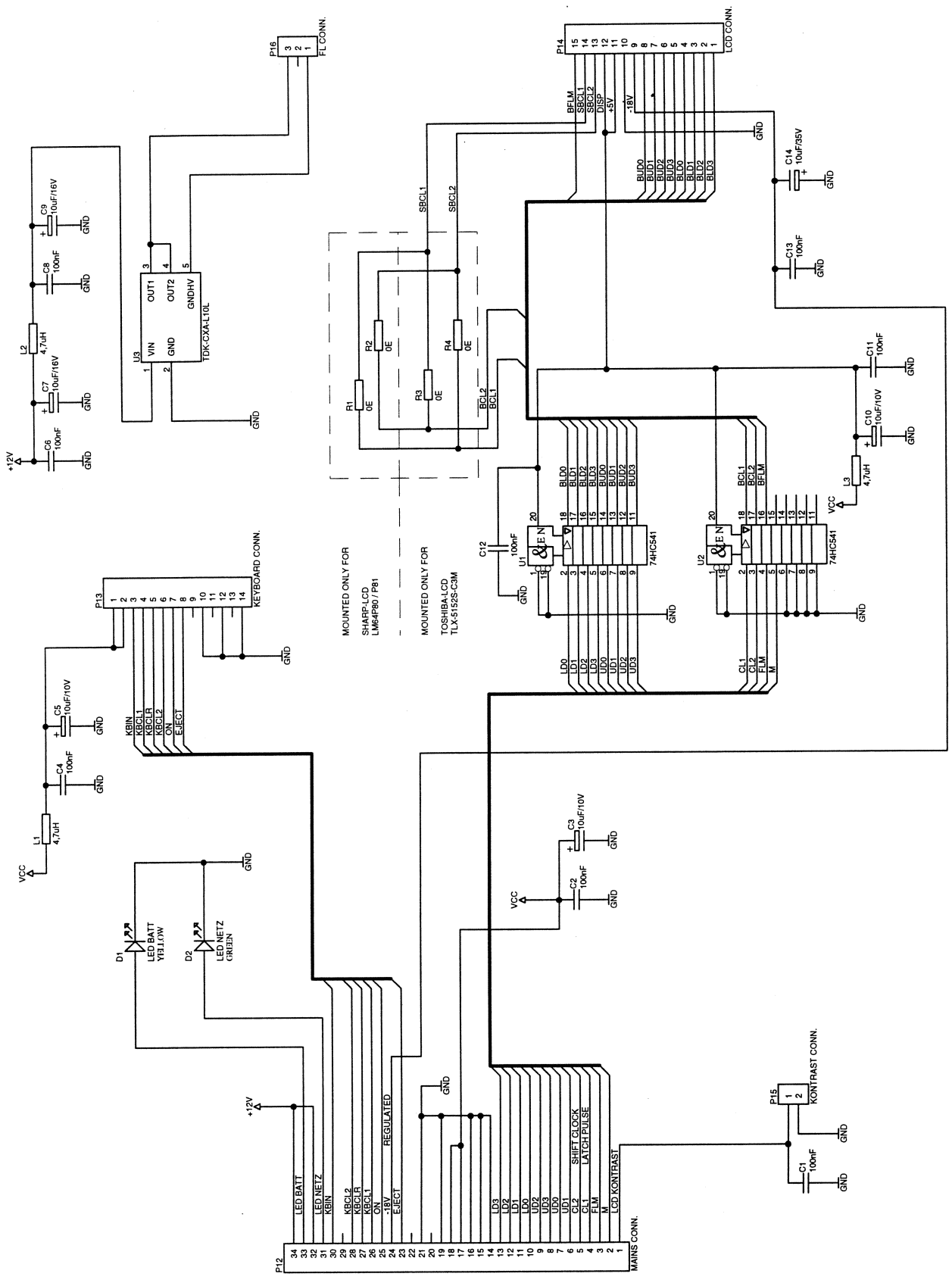
SCHILLER AG
 Altgasse 6A
 CH-6340 Boer
 Switzerland

Title KEYBOARD MK8-3 (AT-10)
 Size Document Number S.2232 Fa
 B
 Date: September 19, 1994 Sheet 3 of 3

AT-10 Circuit Diagrams and Board Layouts

Connector Board MK 8-4

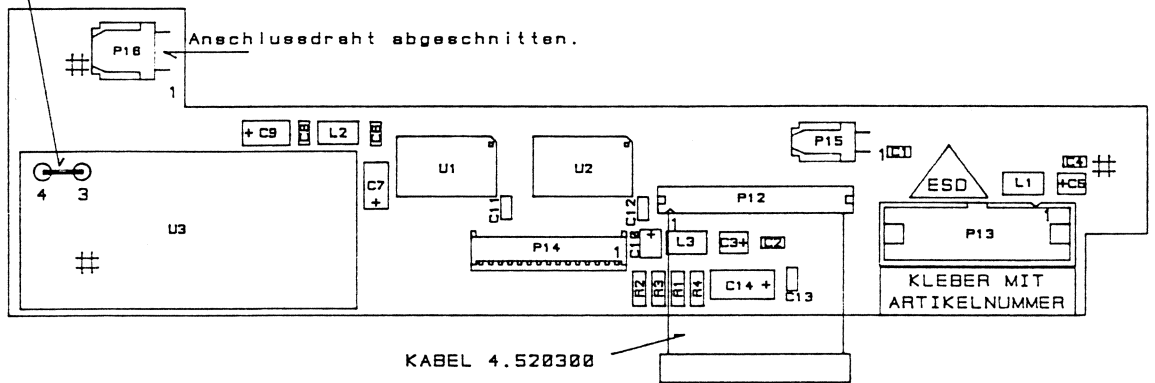
Connector Board MK 8-4



MOUNTED ONLY FOR
 SHARP LCD
 LM6P80/P81

MOUNTED ONLY FOR
 TOSHIBA LCD
 TLX-5152S-C3M

Bruecke einloeten.



D1 und D2 auf der
Loetseite bestuecken

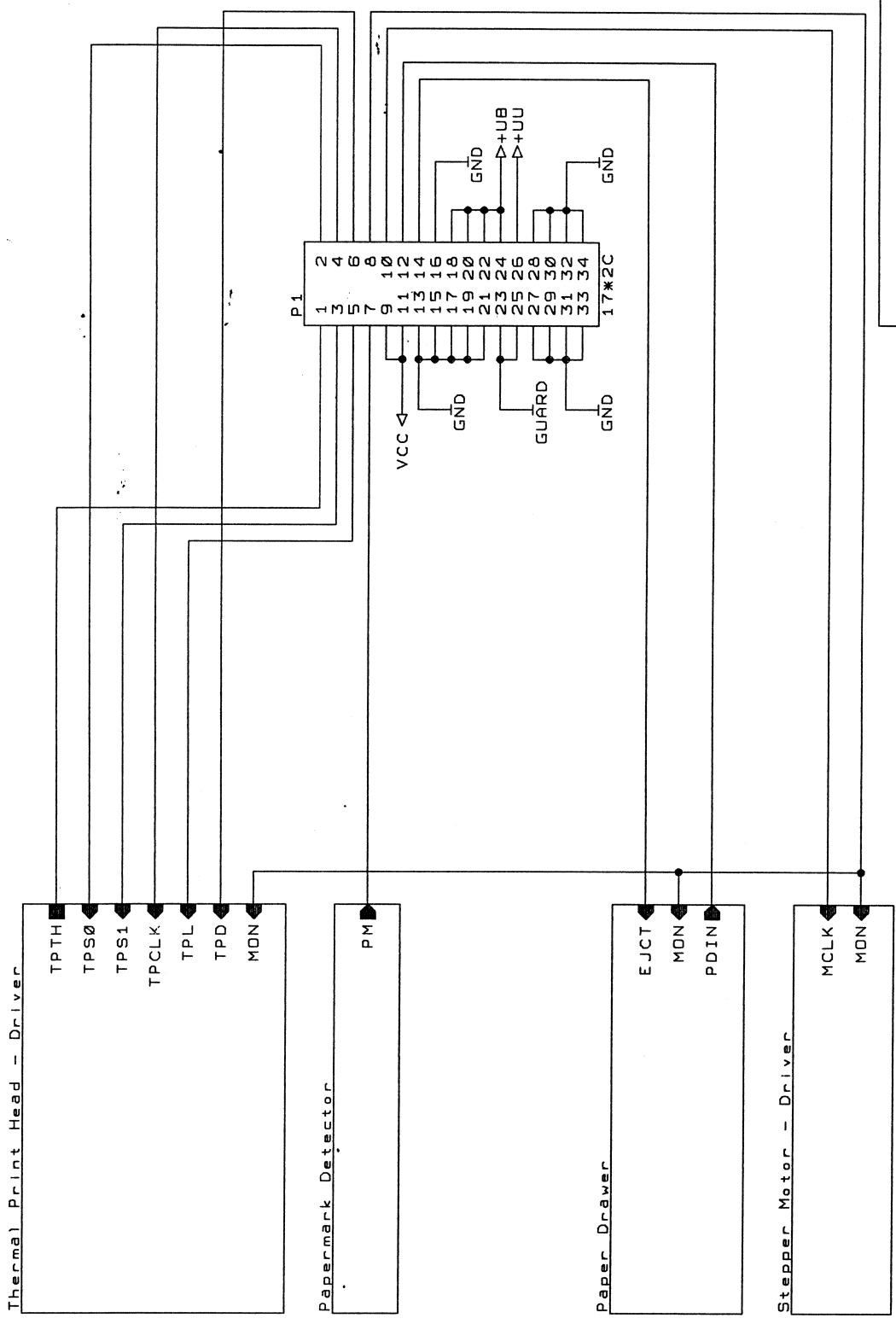
gelb
[D1]
gruen
[D2]

SCHILLER AG Altgasse 68 CH-6340 Baar Switzerland		Visum
		Gez : Gau
		Entw : <i>[Signature]</i>
		Prod : <i>[Signature]</i>
Title CONNECTOR-BOARD MK8-4		AT-10
Size	Document Number D. 2236Cb	
Date: 24.06.96	Sheet	1 of 1

AT-10 Circuit Diagrams and Board Layouts

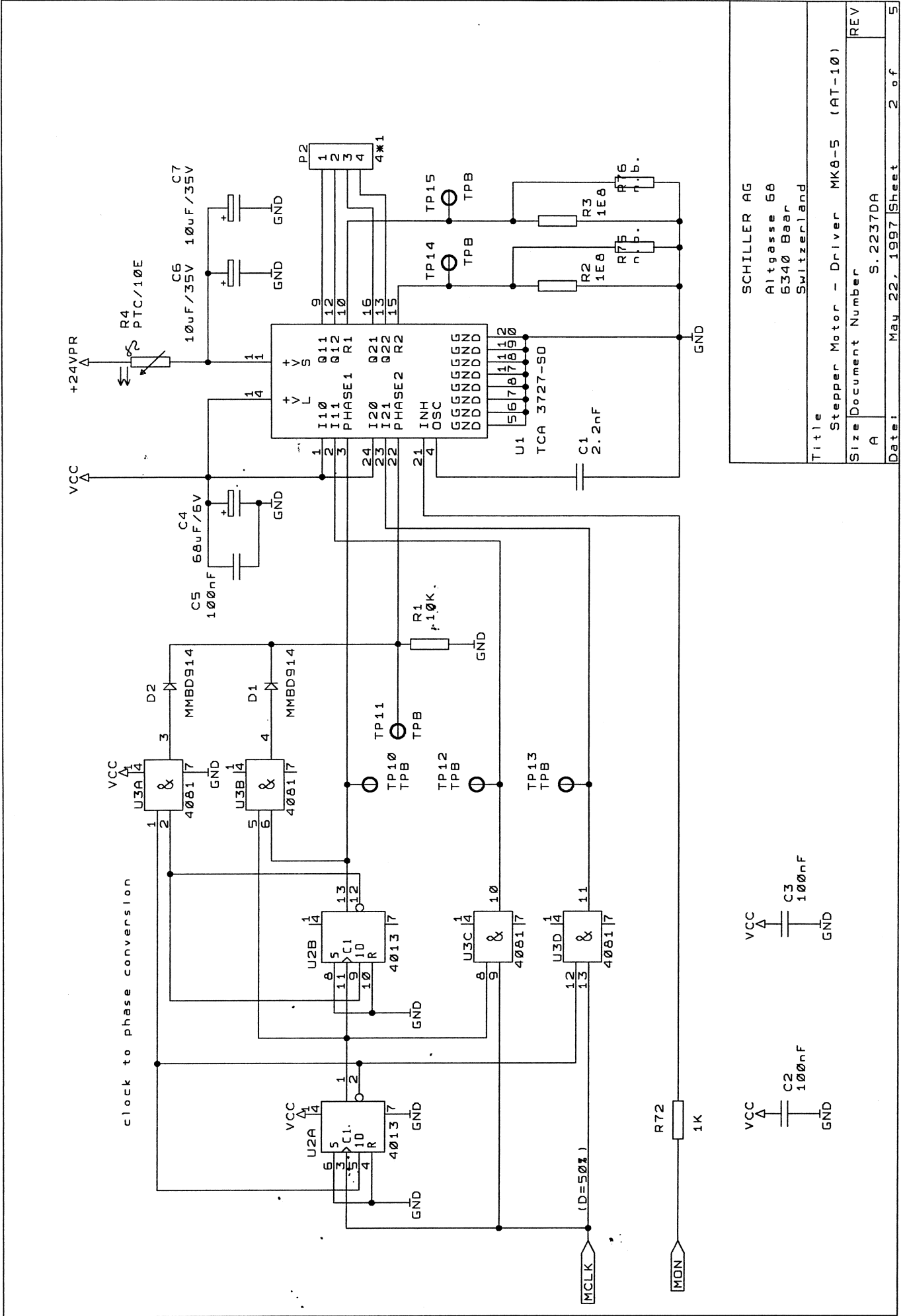
Printer Interface MK 8-5

Interface MK 8-5

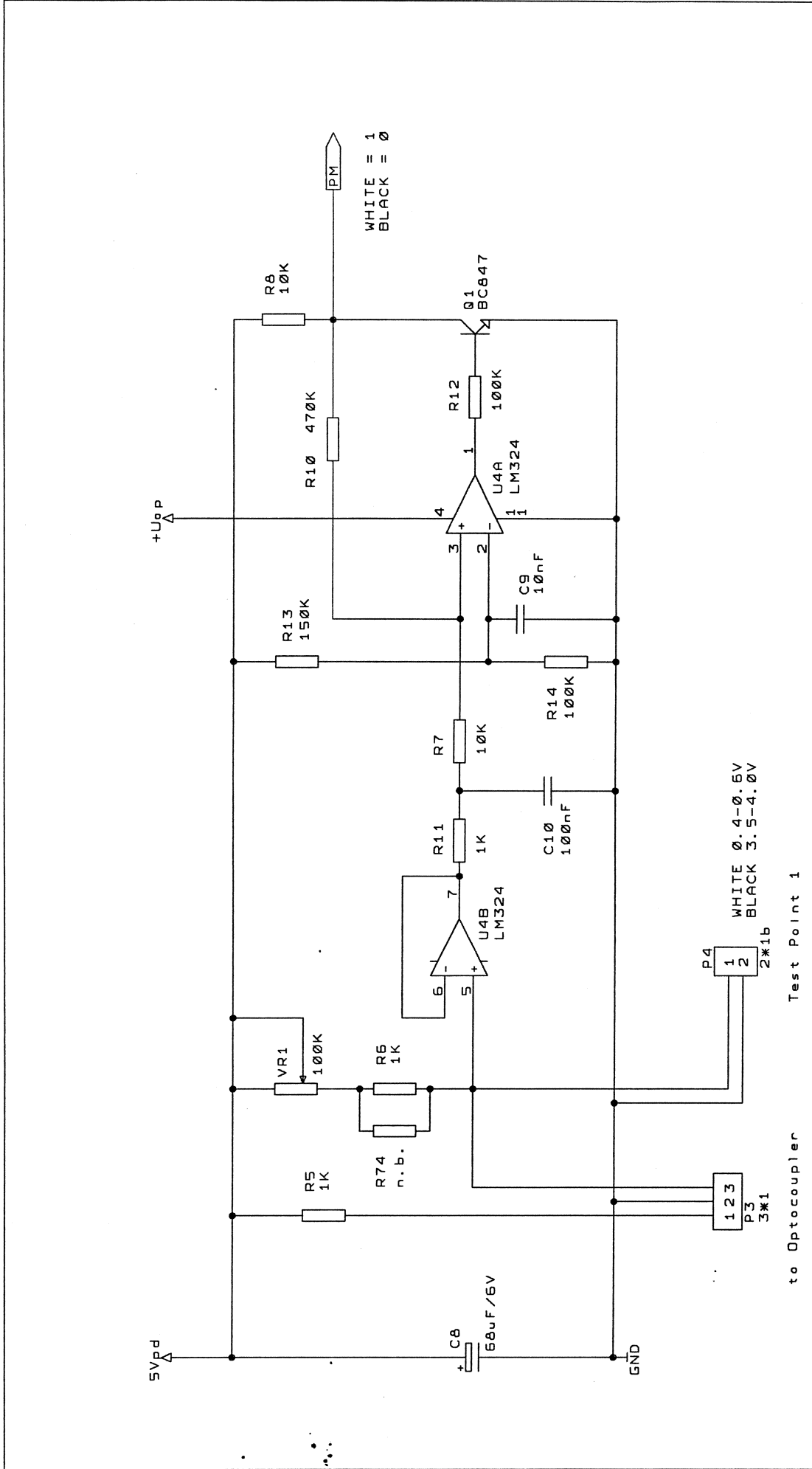


SCHILLER AG
 Altgasse 68
 6340 BAAR
 Switzerland

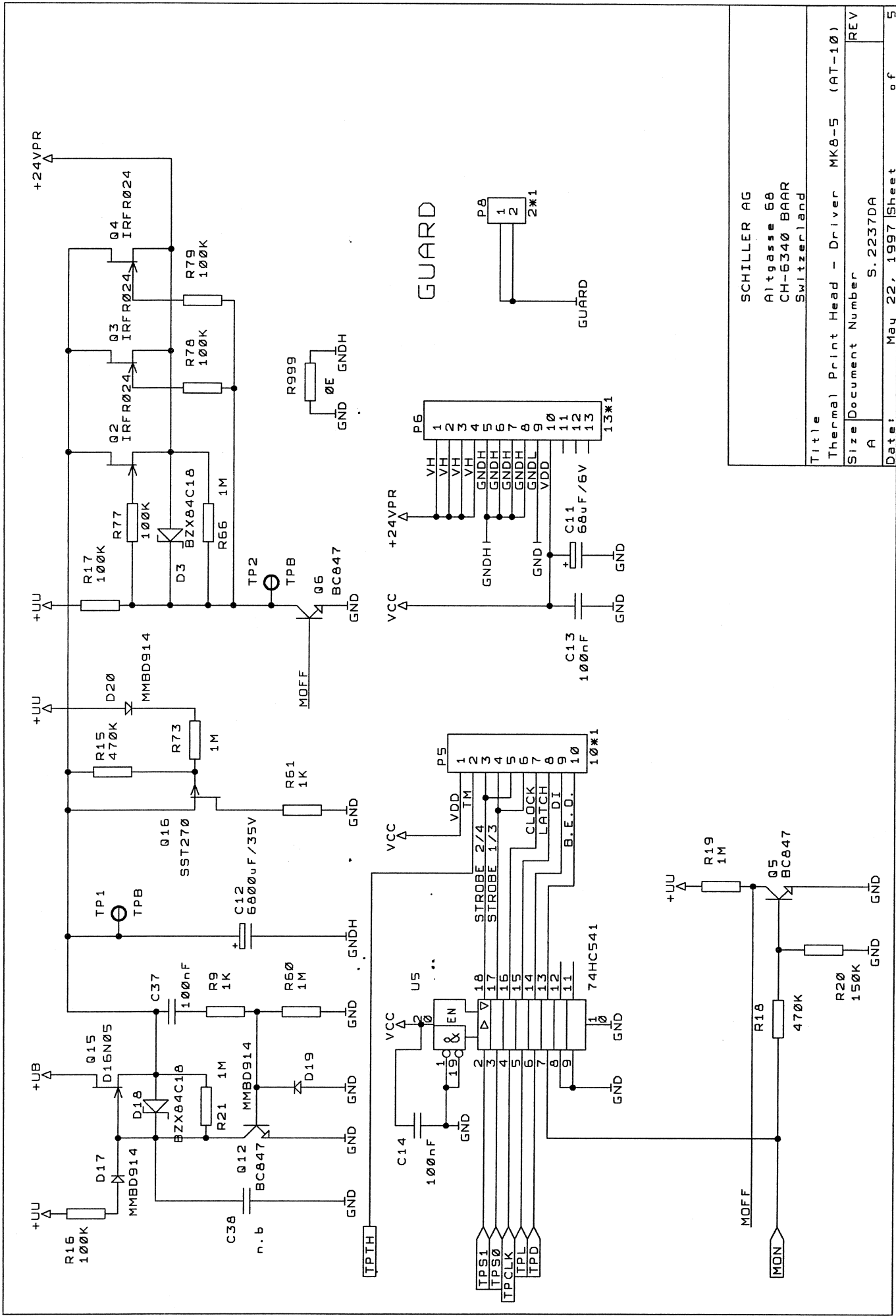
Title		Printer-Interface MK8-5 (AT-10)
Size	Document Number	S. 2237DA
A		
Date:	May 22, 1997	Sheet 1 of 5



SCHILLER AG Altgasse 60 6340 Baar Switzerland	
Title	Stepper Motor - Driver MK8-5 (AT-10)
Size	Document Number
A	S. 2237DA
REV	
Date:	May 22, 1997
Sheet	2 of 5



SCHILLER AG Altgasse 68 CH-6340 BAAR Switzerland	
Title Papermark Detector MK8-5	
Size A	Document Number S. 2237DA
Date: May 22, 1997	Sheet 3 of 5
REV	

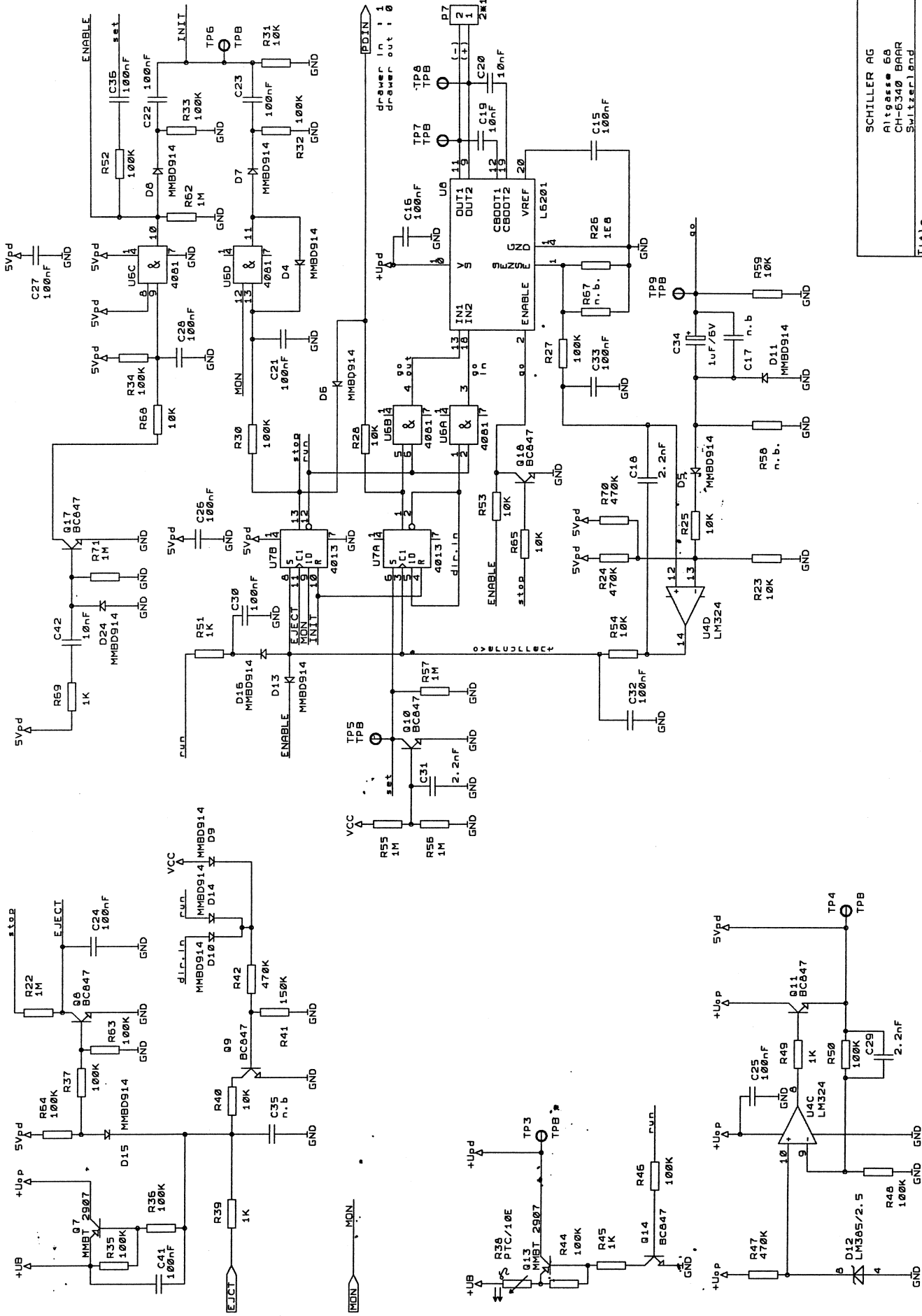


SCHILLER AG
 Altgasse 68
 CH-6340 BAAR
 Switzerland

Title
 Thermal Print Head - Driver MK8-5 (AT-10)

Size Document Number
 A S. 2237DA

Date: May 22, 1997 Sheet of 5

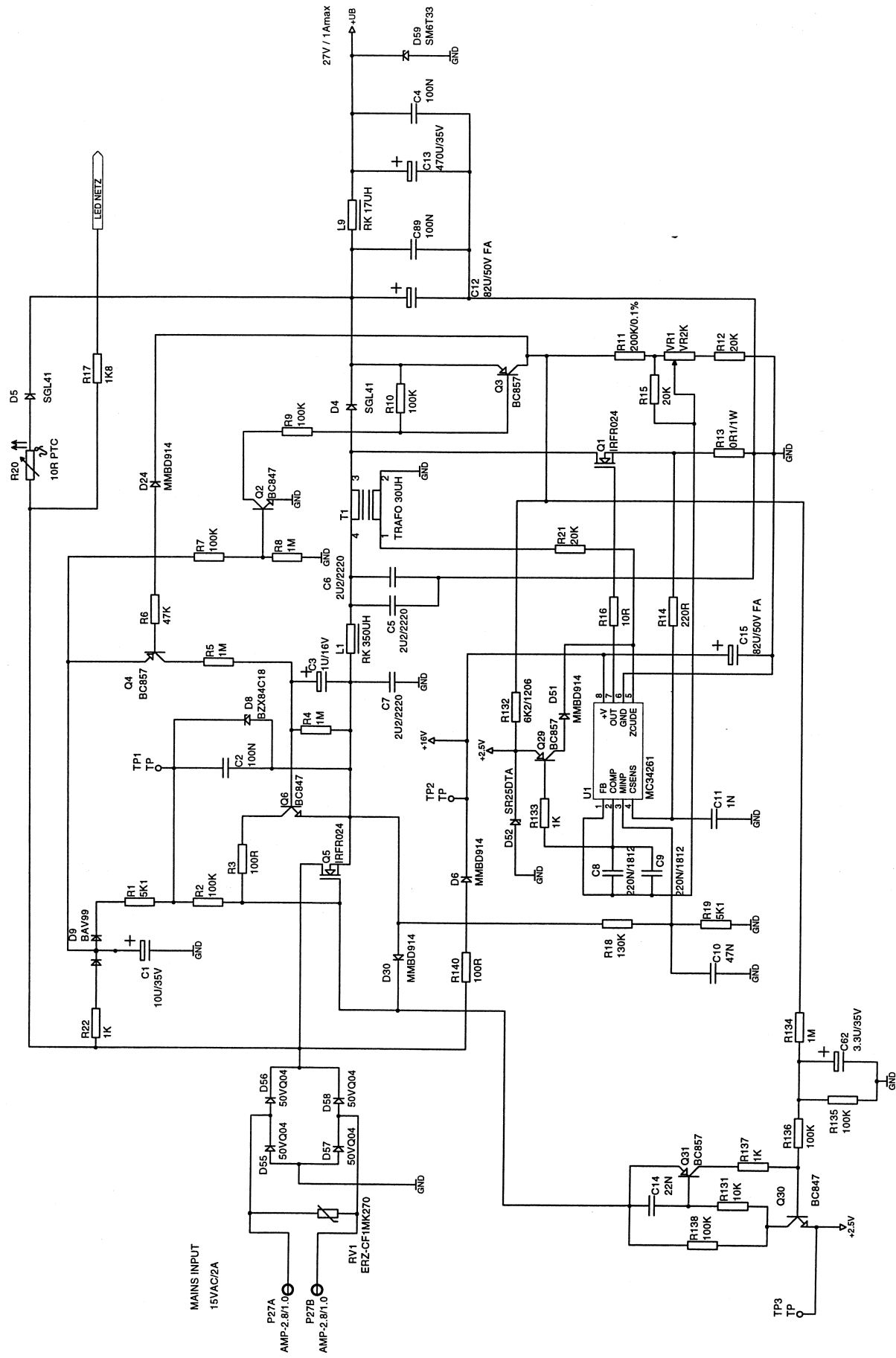


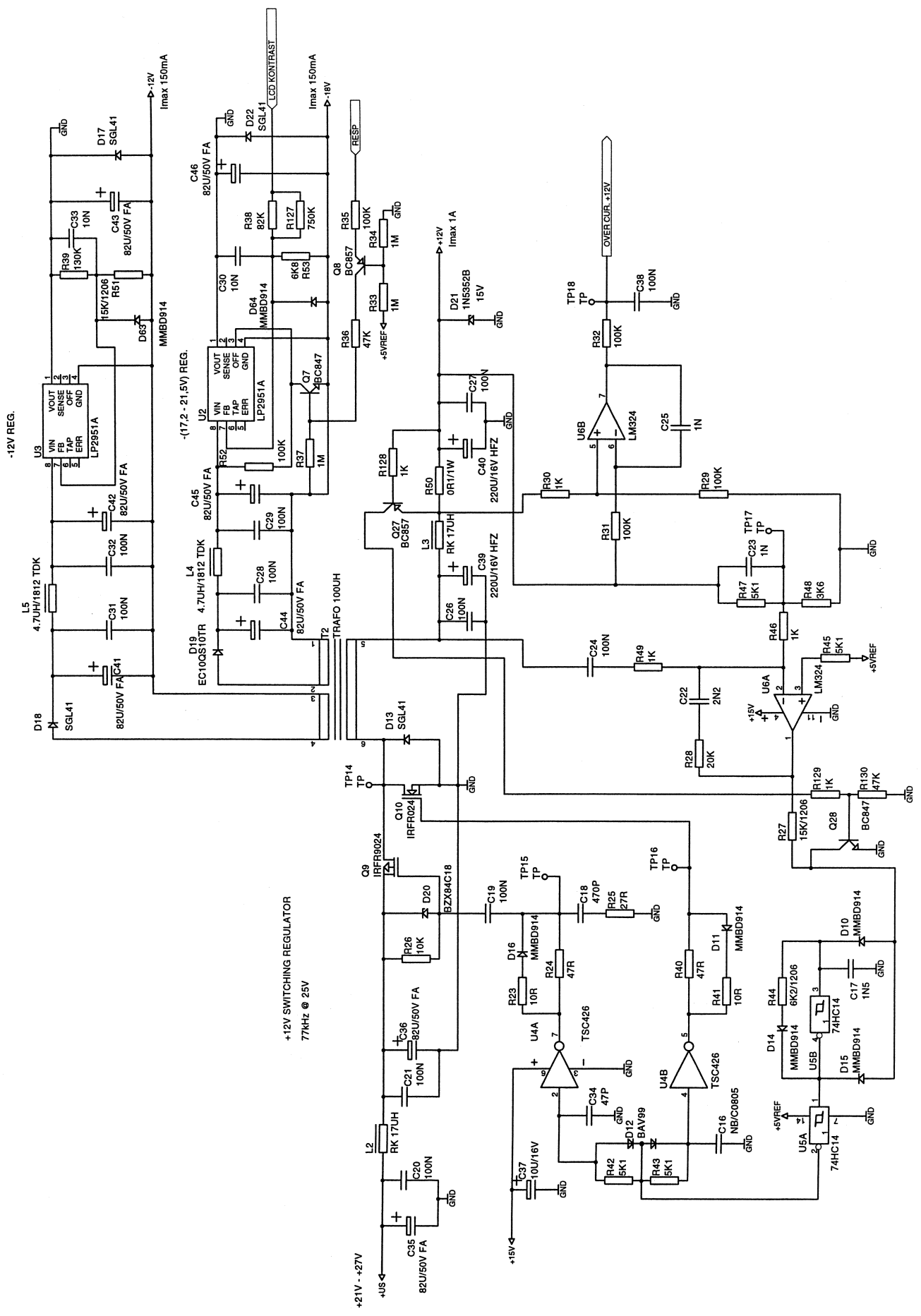
SCHILLER AG	
Altgasse 6A	
CH-6340 BAAR	
Switzerland	
Title	Papardrawer MK8-5 (AT-10)
Size	Document Number S. 2237DA
REV	B
Date:	May 22, 1997 Sheet 5 of 5

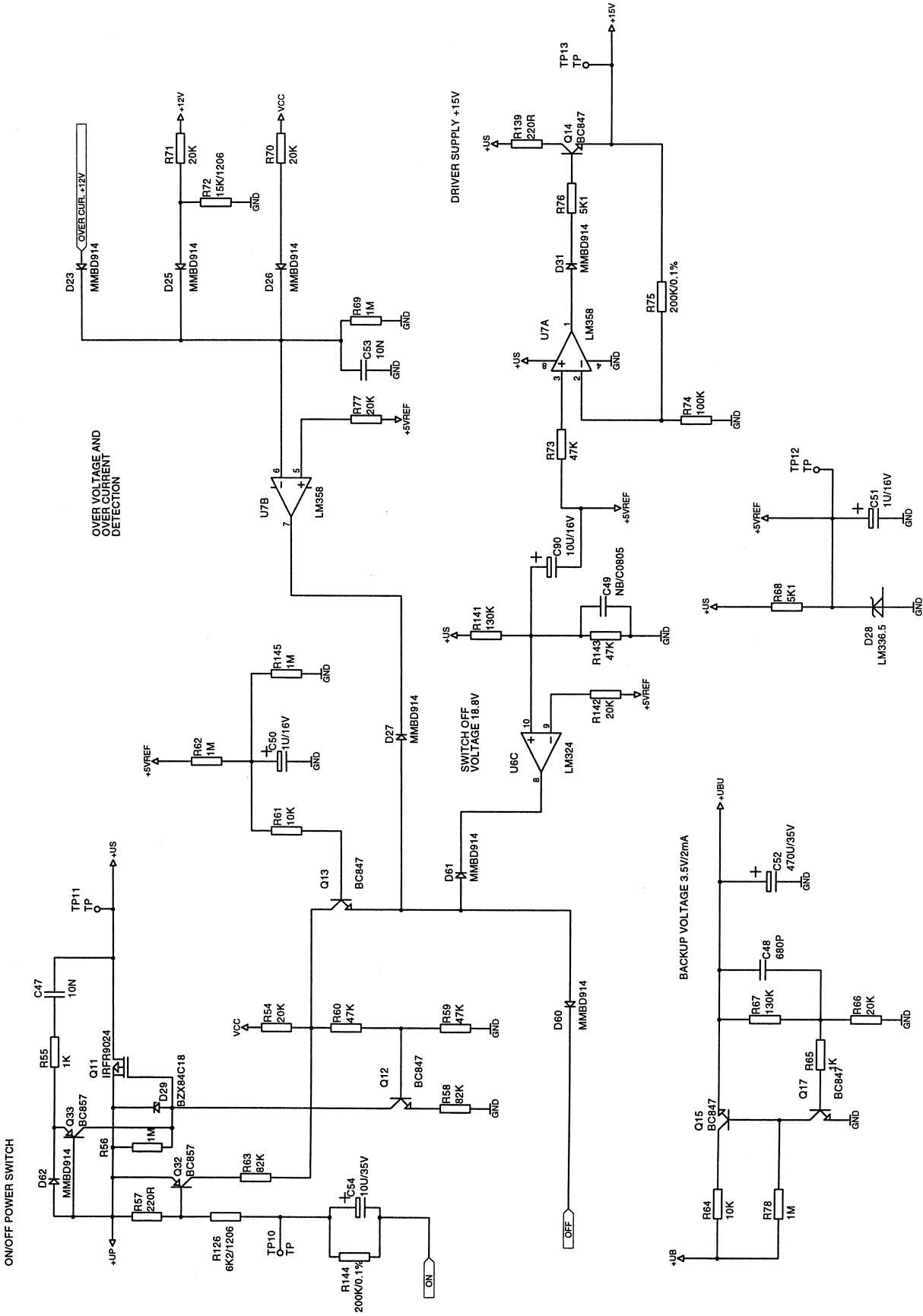
AT-10 Circuit Diagrams and Board Layouts

Power Supply MK 8-6

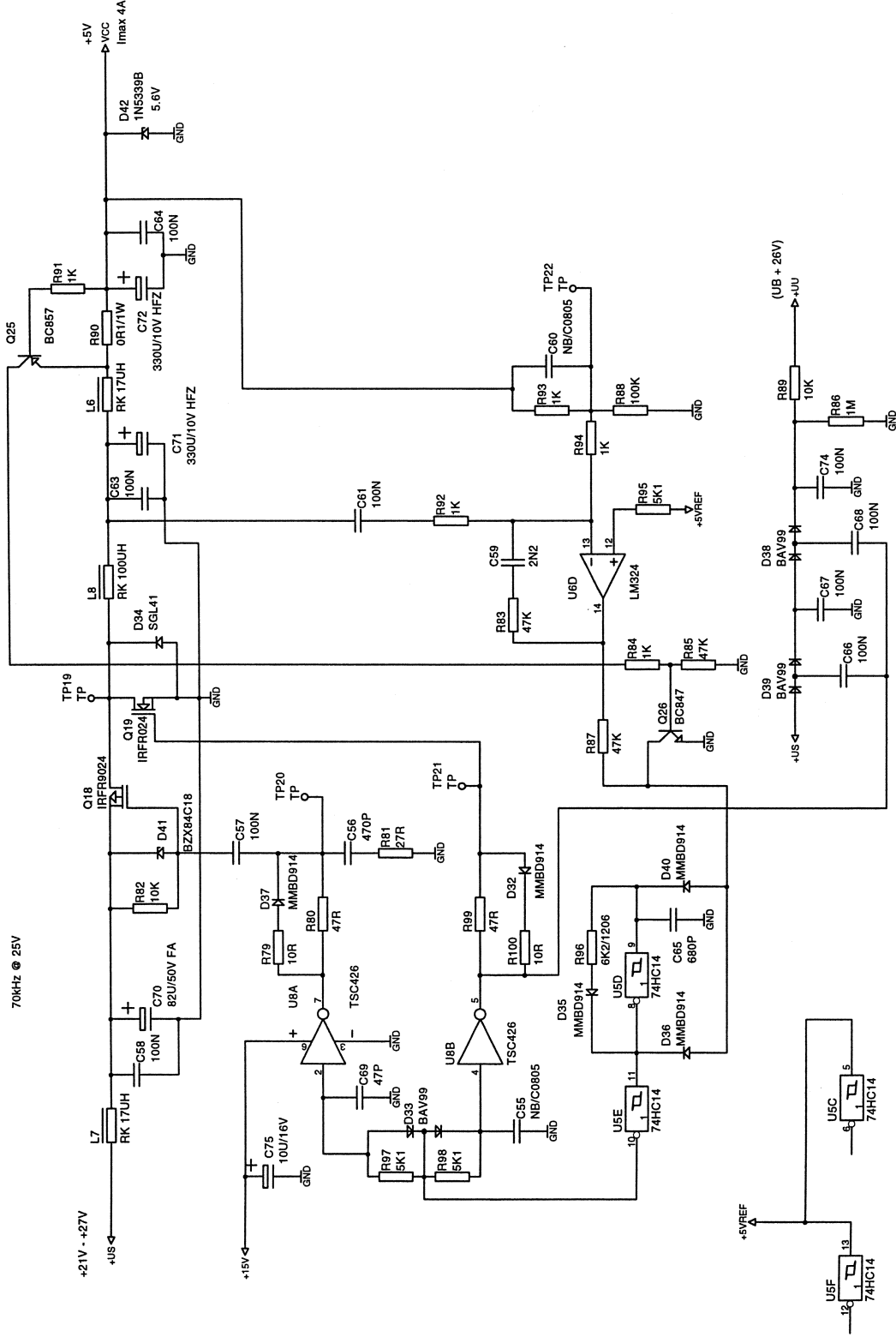
Power Supply MK 8-6

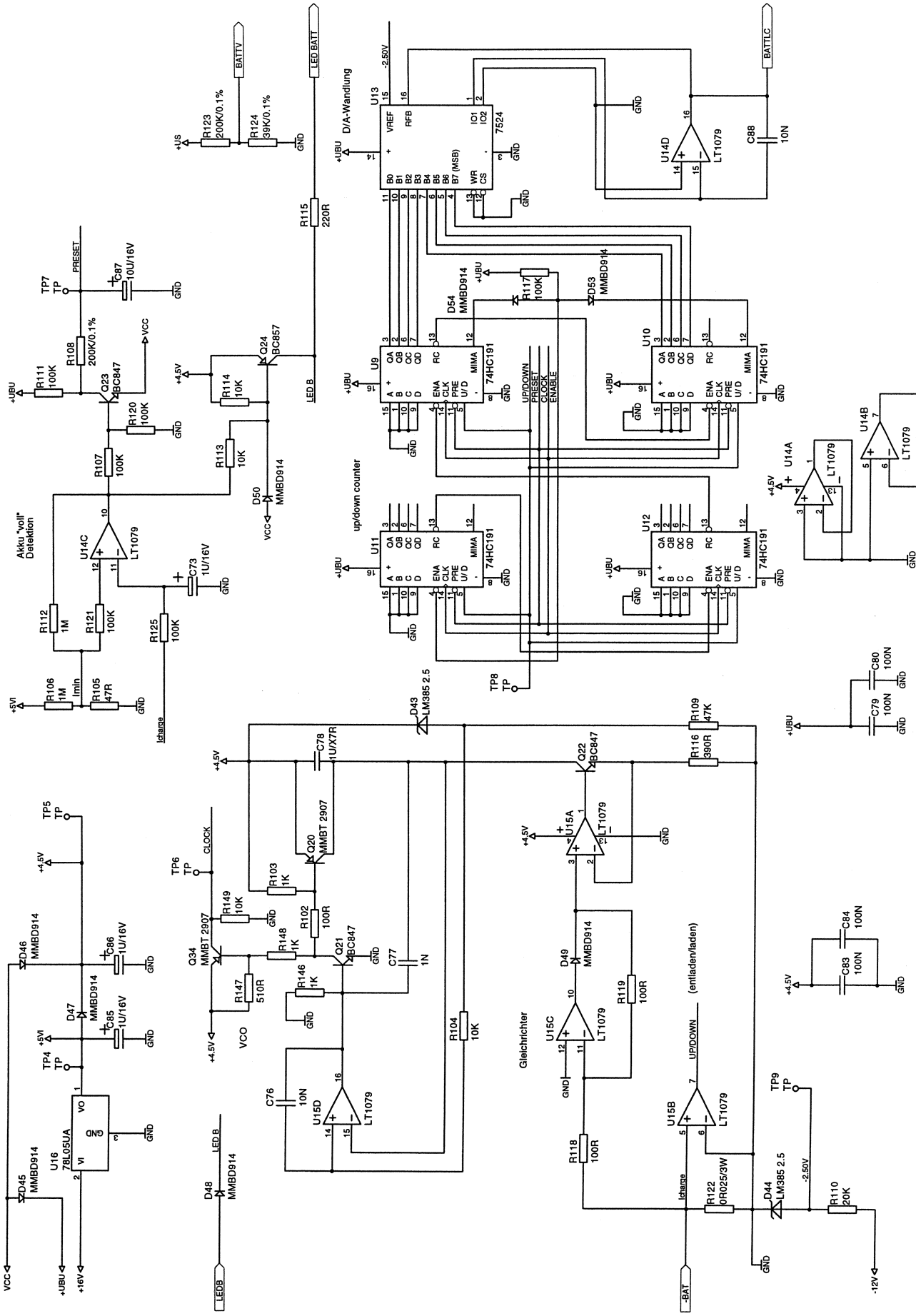






+5V SWITCHING REGULATOR
70kHz @ 25V

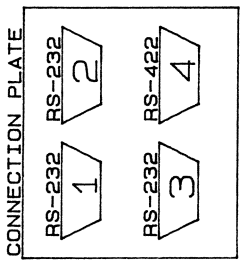
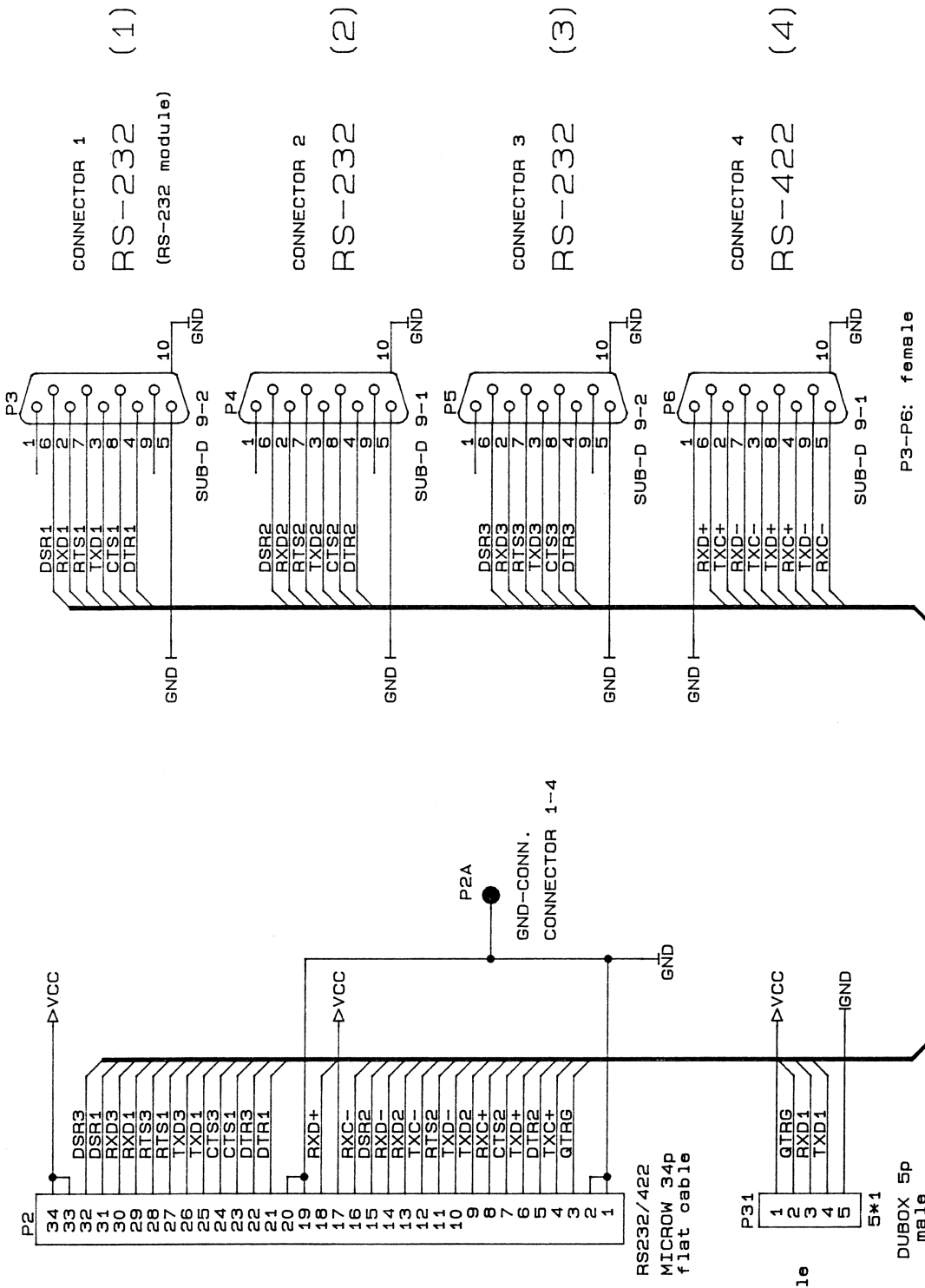




AT-10 Circuit Diagrams and Board Layouts

Connector RS-232/455 MK 8-7

UP BOARD
MK8-1



To connect a RS-232 module,
remove P3 and add R1/R2 (0E).

SCHILLER AG
Altgasse 68
CH - 6340 BAAR
Switzerland

Title
CONNECTORS RS232/422 MK8-7 (AT-10) MB

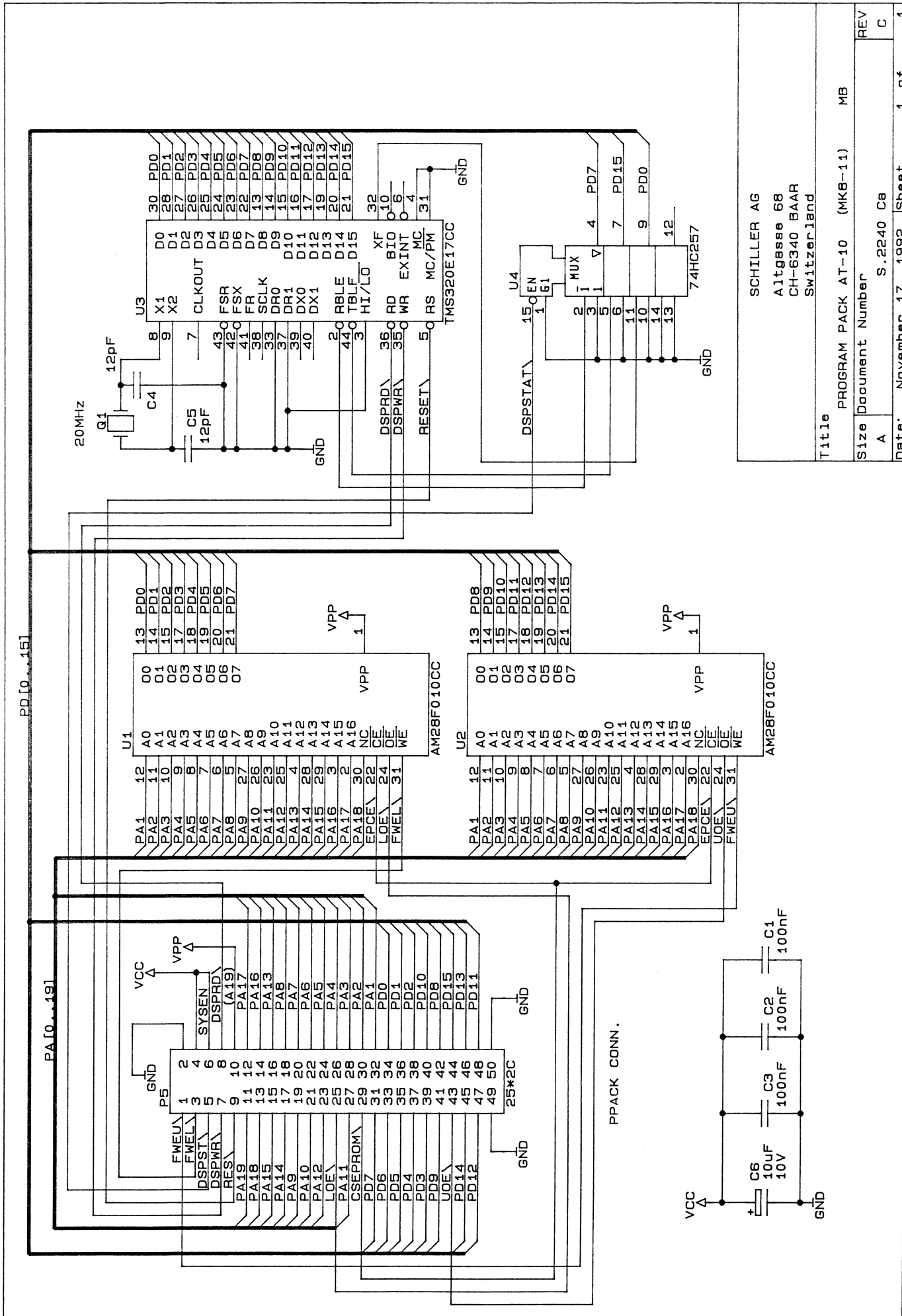
Size	Document Number	REV
A	S.2239 Ca	C

Date: November 17, 1992 Sheet 1 of 1

AT-10 Circuit Diagrams and Board Layouts

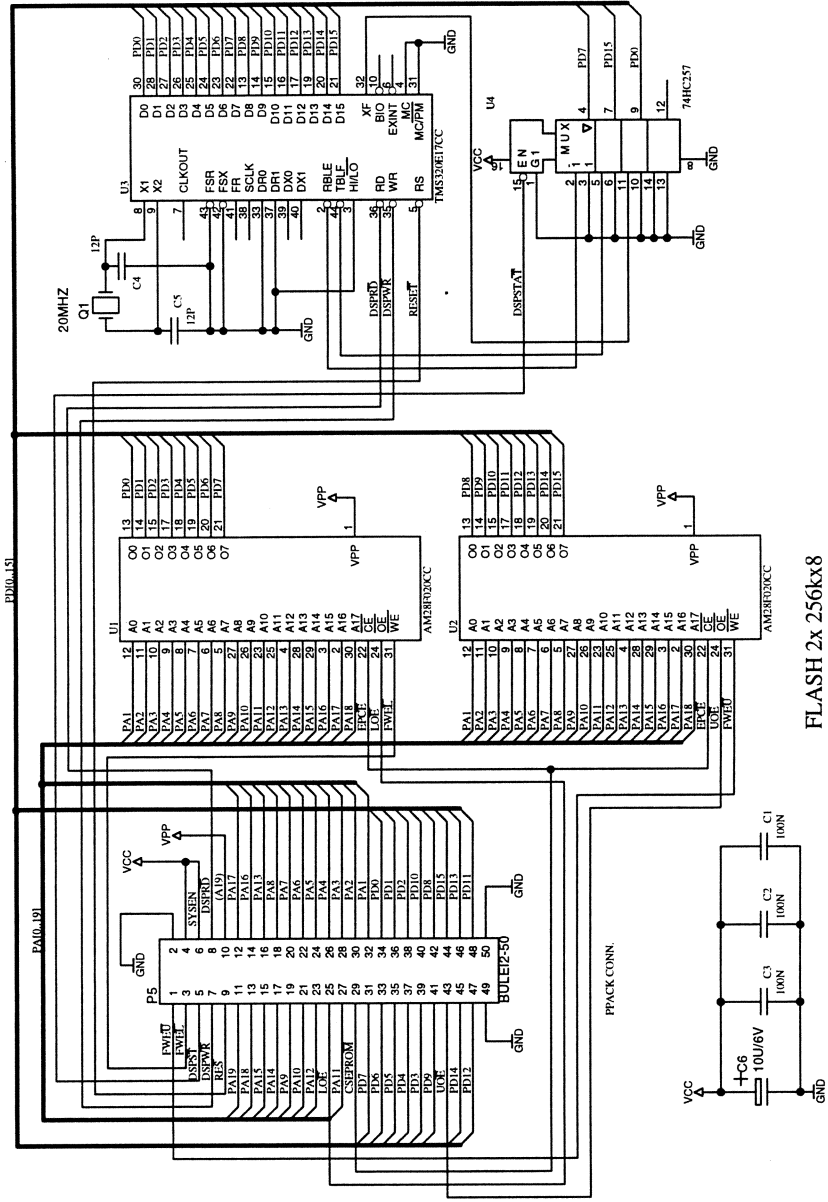
Program Pack MK 8-11

Program Pack MK 8-11



SCHILLER AG
 Altgasse 68
 CH-6340 BAAR
 Switzerland

Title	PROGRAM PACK AT-10 (MK8-11)	MB
Size	Document Number	REV
A	S. 2240 Ca	C
Date:	November 17, 1992	Sheet 1 of 1



FLASH 2x 256kx8

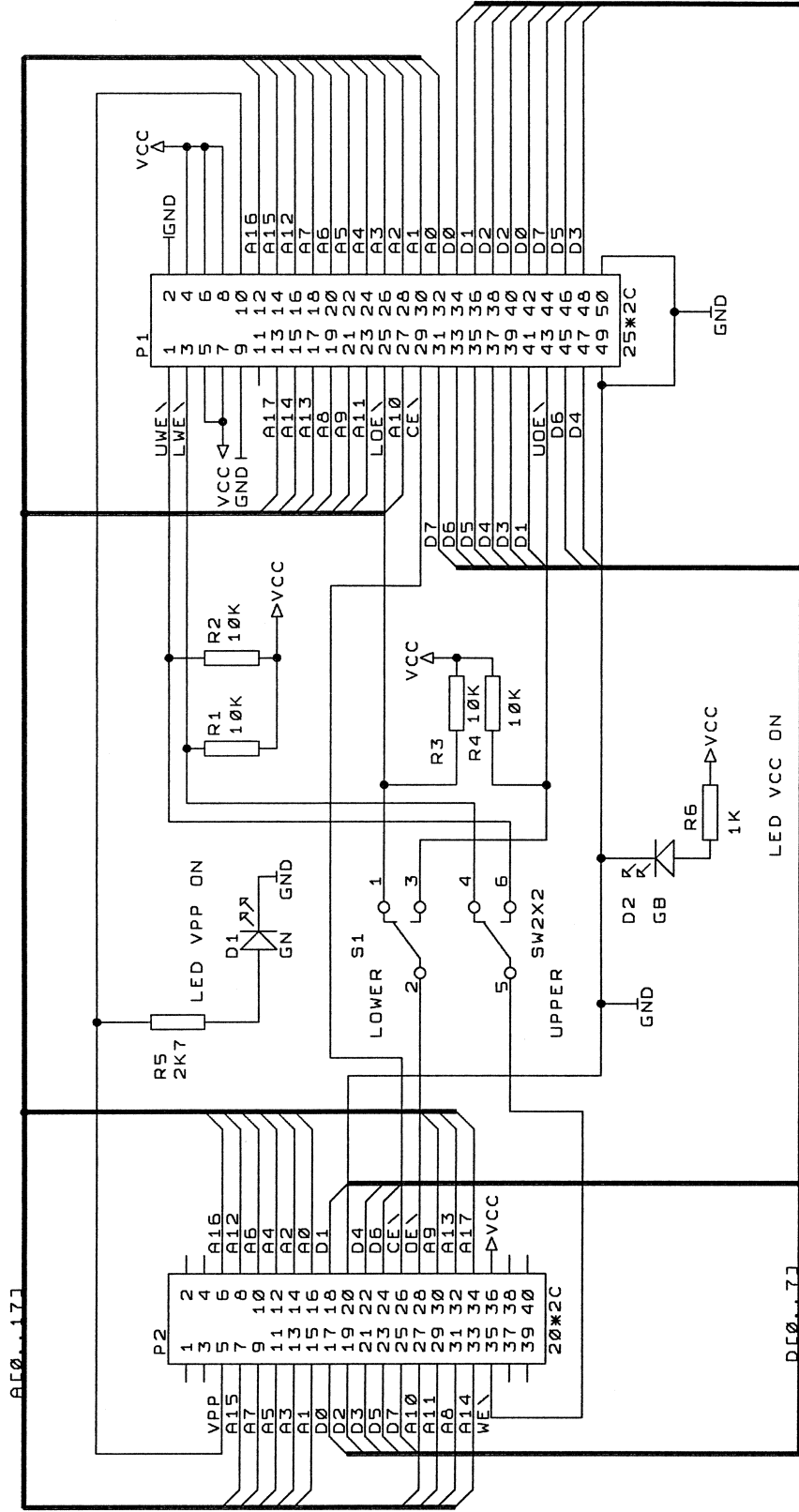
AT-10 Circuit Diagrams and Board Layouts

Miscellaneous

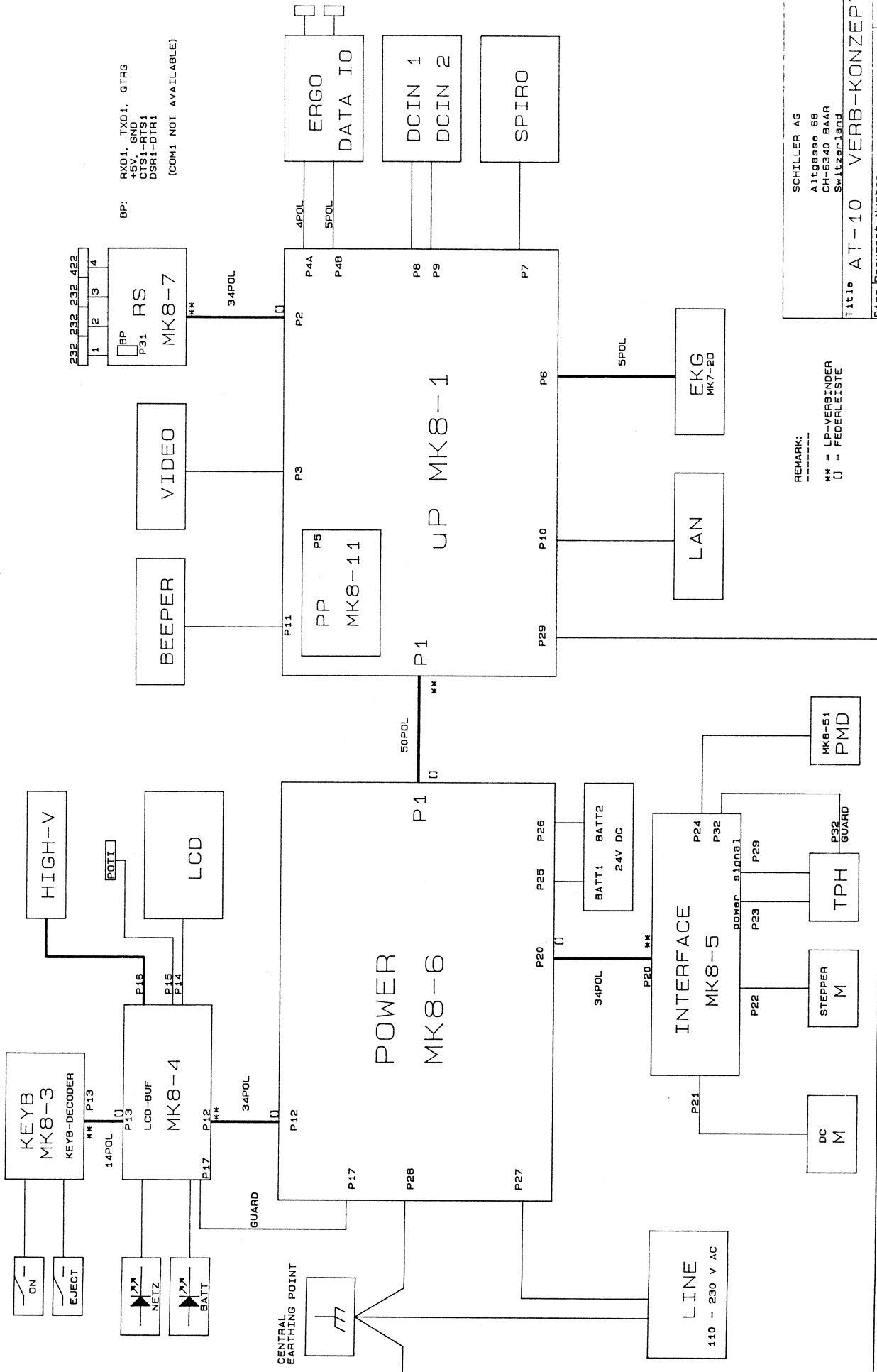
Miscellaneous

PROGRAMMER

PPACK MK8-11



SCHILLER AG	
Altgase 68	
CH-6340 BAAR	
Switzerland	
Title	PROGRAMMER-ADAPTER AT-10 / SP-10 MB
Size	Document Number
A	B
Date:	December 30, 1992 Sheet 1 of 1

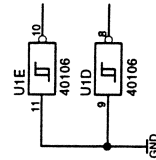
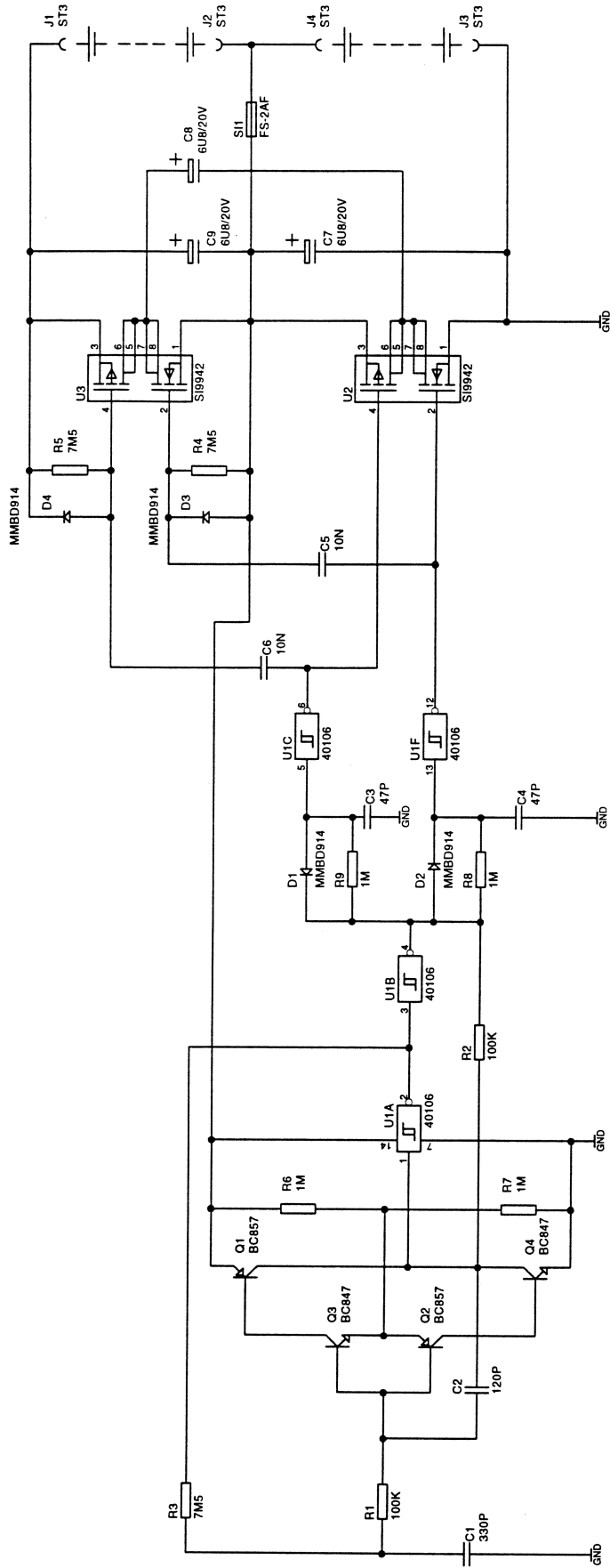


BP: RXD1, TXD1, QTRG
 +5V, GND
 CTS1-RTS1
 DSR1-DTR1
 (COM1 NOT AVAILABLE)

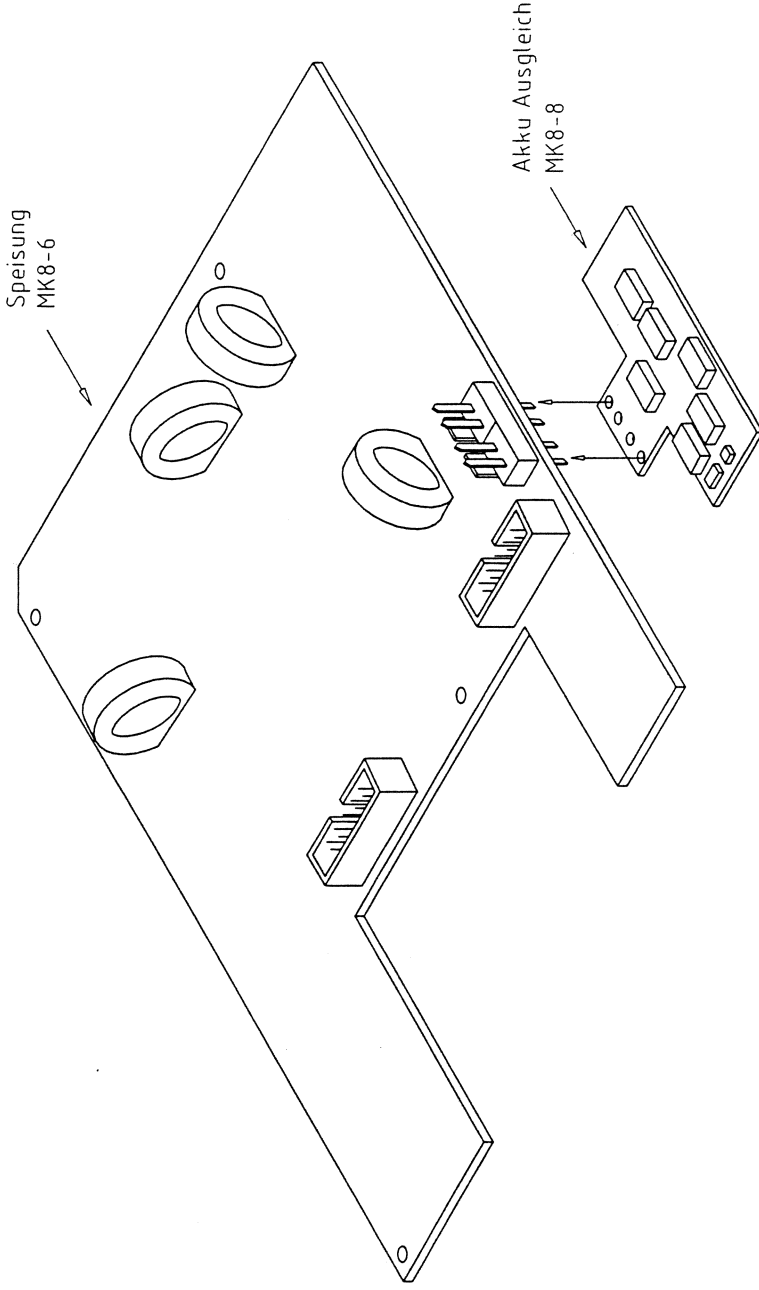
REMARK:
 ** = LP-VERBINDER
 U = FEDERLEISTE

SCHILLER AG
 Altgasse 68
 CH-6340 BAAR
 Switzerland

Title AT-10 VERB-KONZEPT	
Size B	Document Number AT10VERB SCH
REV E	MB E
Date: December 17, 1992	Sheet 1 of 1



KOPIE

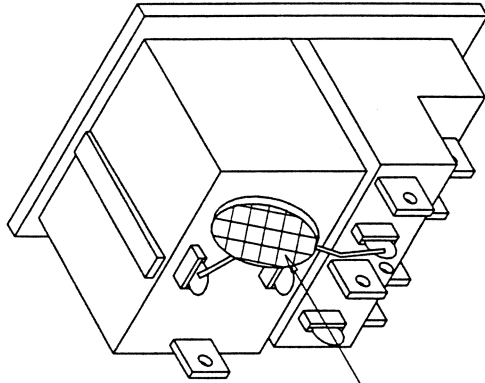


Pos.	Menge	Gegenstand	Werkstoff	Oberfläche	Bemerkung
				21 August 1997	F U / C C
				Gezeichnet	<i>ZZ</i>
				Geprüft	
				BG-Zuordnung	AT-10
				Ersatz für	
				File	AT10VPMK8-6
Index	Aenderung		Datum	Sig	Blatt-Nr
SCHILLER AG		Titel		Anzahl Blatt	
CH-6340 BAAR		AKKU Ausgleich-Speisung		F.MK8-6	
Zeichnungs-Nr.					



KOPIE

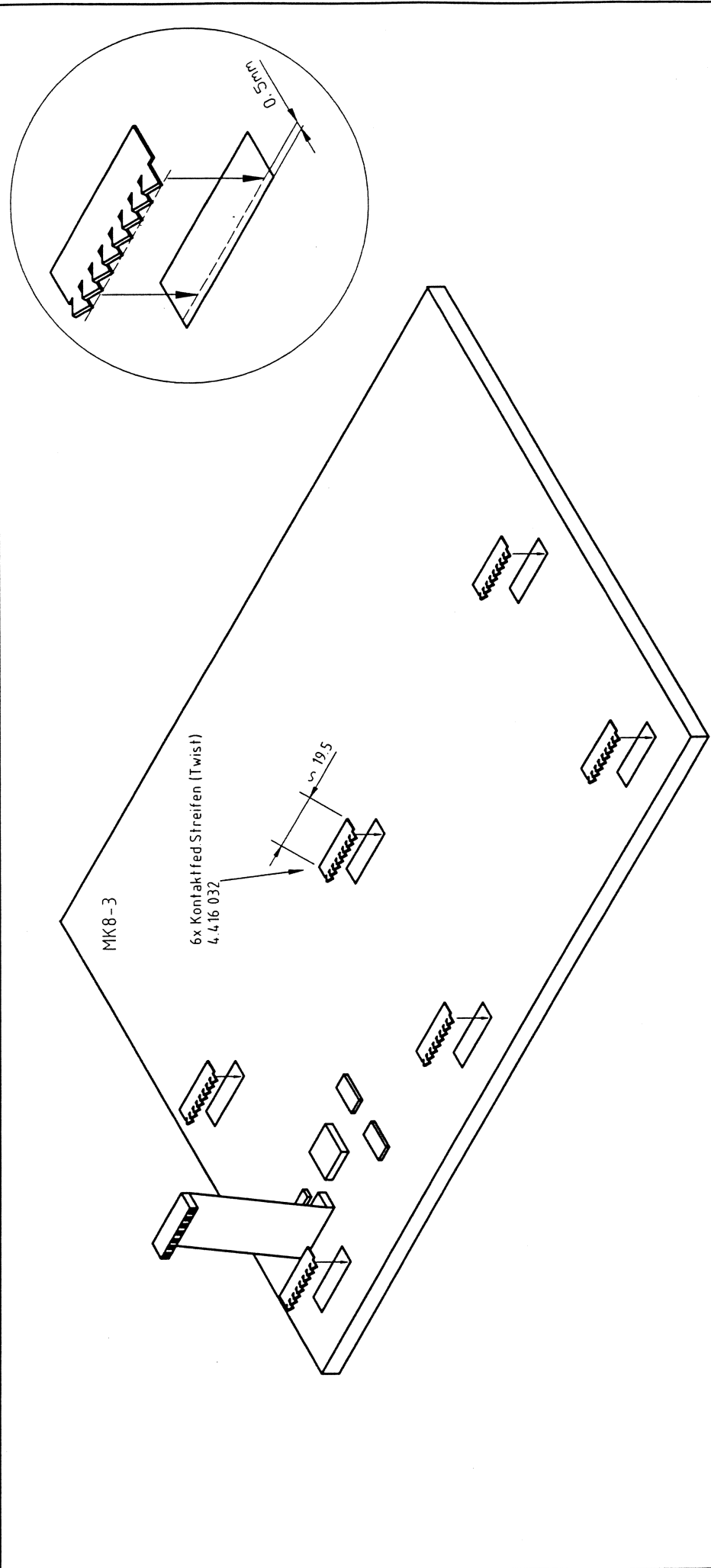
Bauteil muss mit Schrumpfschlauch
ganz abgedeckt sein !!!



Pos.	Menge	Gegenstand	Werkstoff	Oberfläche	Bemerkung
				11 November 1996	RFR
				<i>27.11.96</i>	<i>MAG</i>
				BG-Zuordnung AT-10 / AT-10 / AT-60	
				Ersatz für	Anzahl Blatt
Index		Aenderung	Datum	File: A151270004	Blatt-Nr.
		SCHILLER AG		Zeichnungs-Nr.	
		CH-6340 BAAR		F.270 004	
		Netzbuchse			

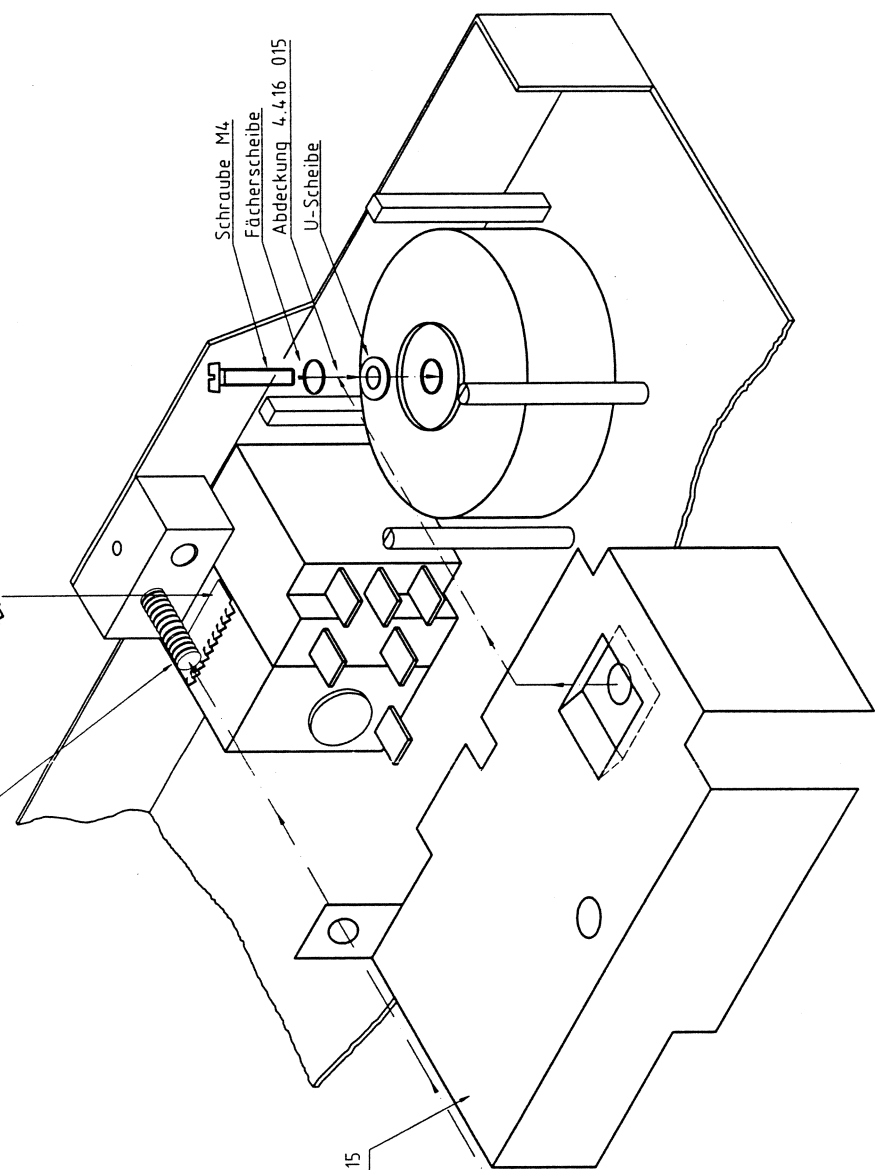


KUPFLE



Pos.	Menge	Gegenstand	Werkstoff	Oberfläche	Bemerkung
				Gezeichnet 16. Dezember 1994	IF/rr
				Geprüft 23.10.96	A.H.B.
				BG-Zuordnung AT-10	Masstab
a		Kontaktstr. 0.5mm von dem Rand entfernt bef	HSC/rr	Ersatz f?r	
Index		Aenderung	Datum	Sig.	Anzahl Blatt Blatt-Nr.
			24.10.96		A4
SCHILLER AG			Zeichnungs-Nr.		
CH-6340 BAAR			F.MK8-3a		
Mont.von Kontaktfed.Streif.					

Kontaktfed.Streif. (Twist) kleben 4.416 032
Metall-Kunststofftrennung



Pos.	Menge	Gegenstand	Werkstoff	Oberfläche	Bemerkung
				Gezeichnet 23. Mai 1995	Massstab R K 5
				Geprüft	
				BG-Zuordnung A1-10	Anzahl Blatt Blatt-Nr.
				Ersatz für	
Index		Änderung	Datum	File: A100V46005	A3
SCHILLER AG			Titel		
CH-6340 BAAR			Mont. Trafo Abdeckung		
			F.416 015		