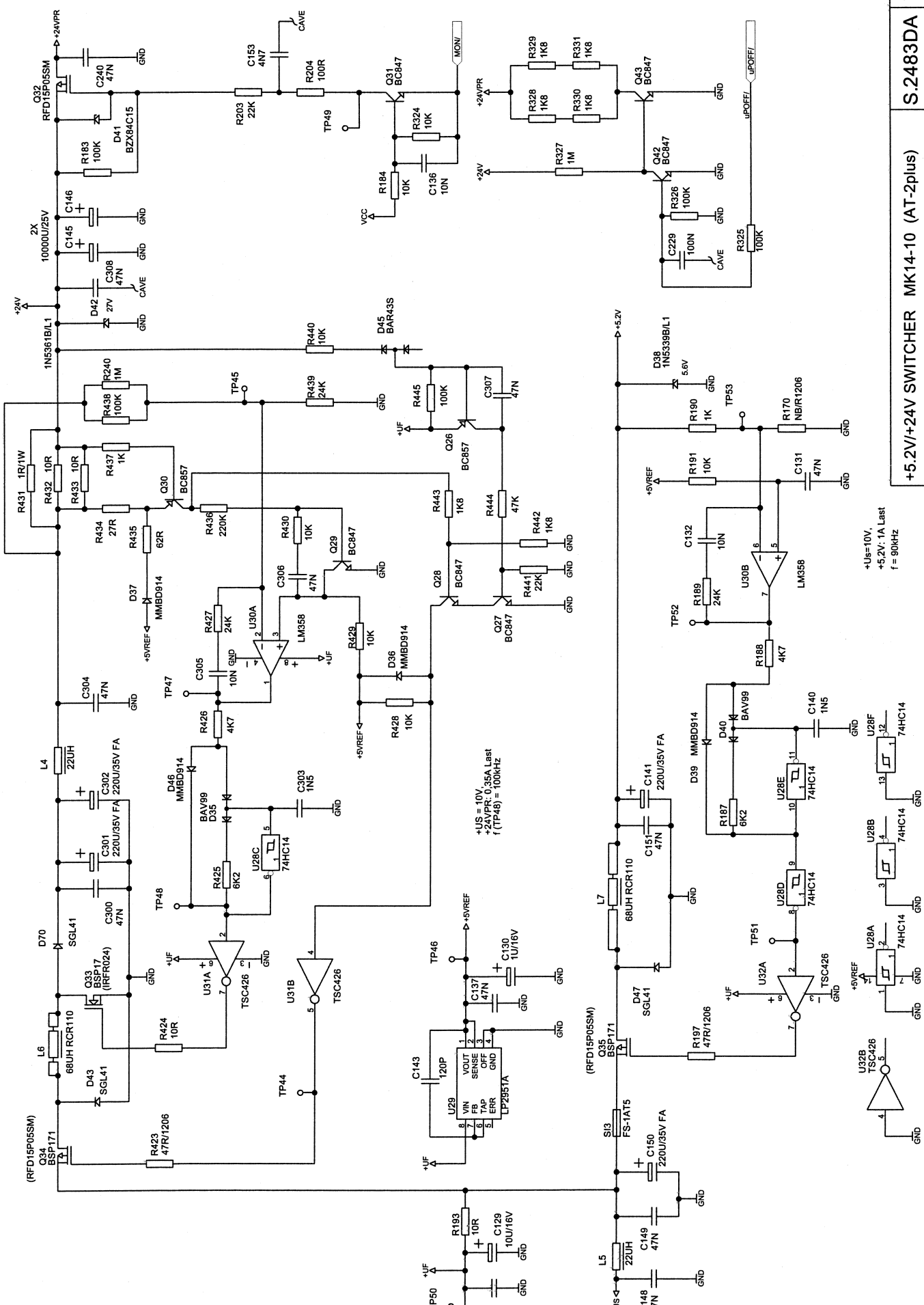
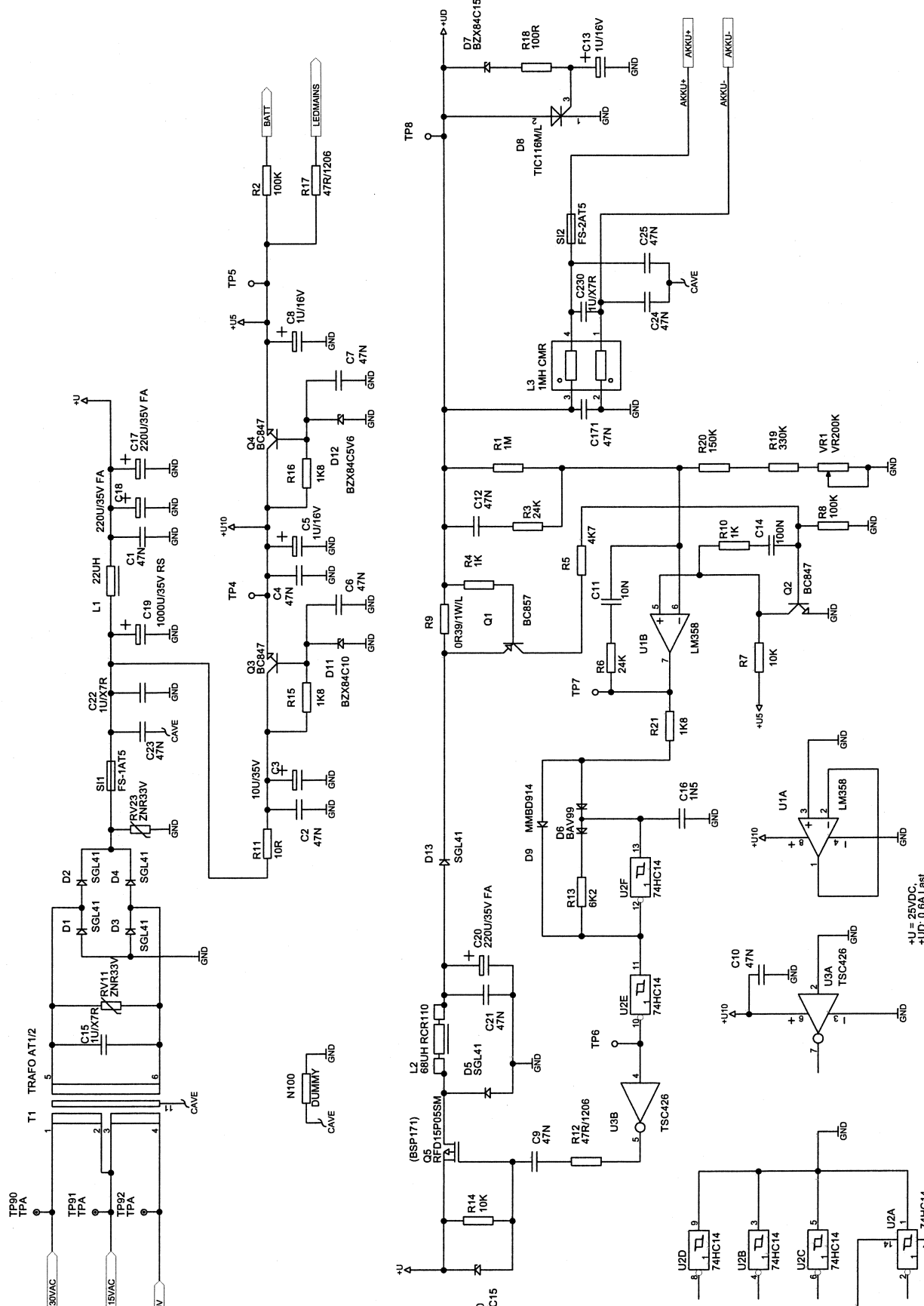


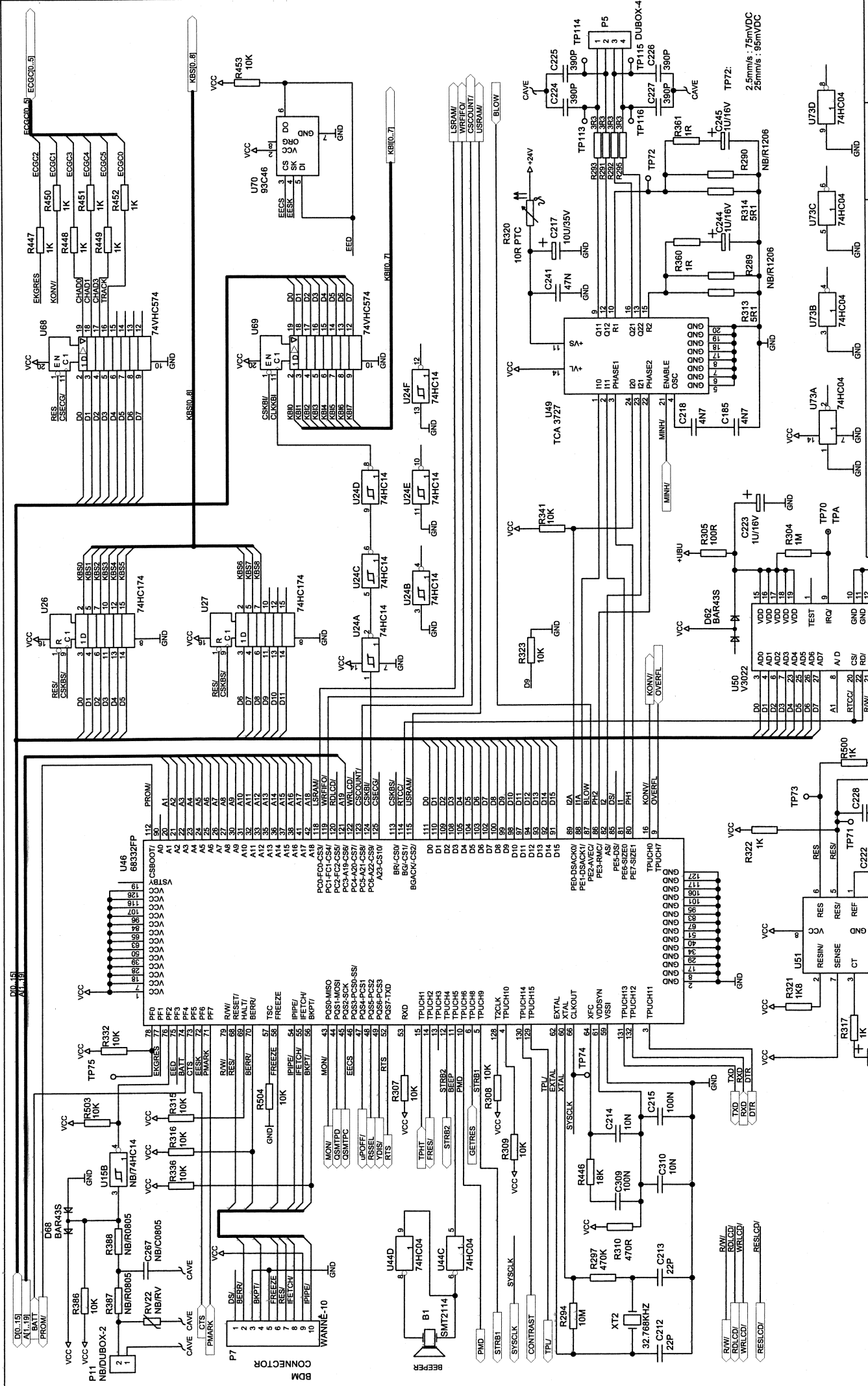
BEI U-BATT = 10.3V (DRUCKER AKTIV)
 = 11.3V (STANDBY)

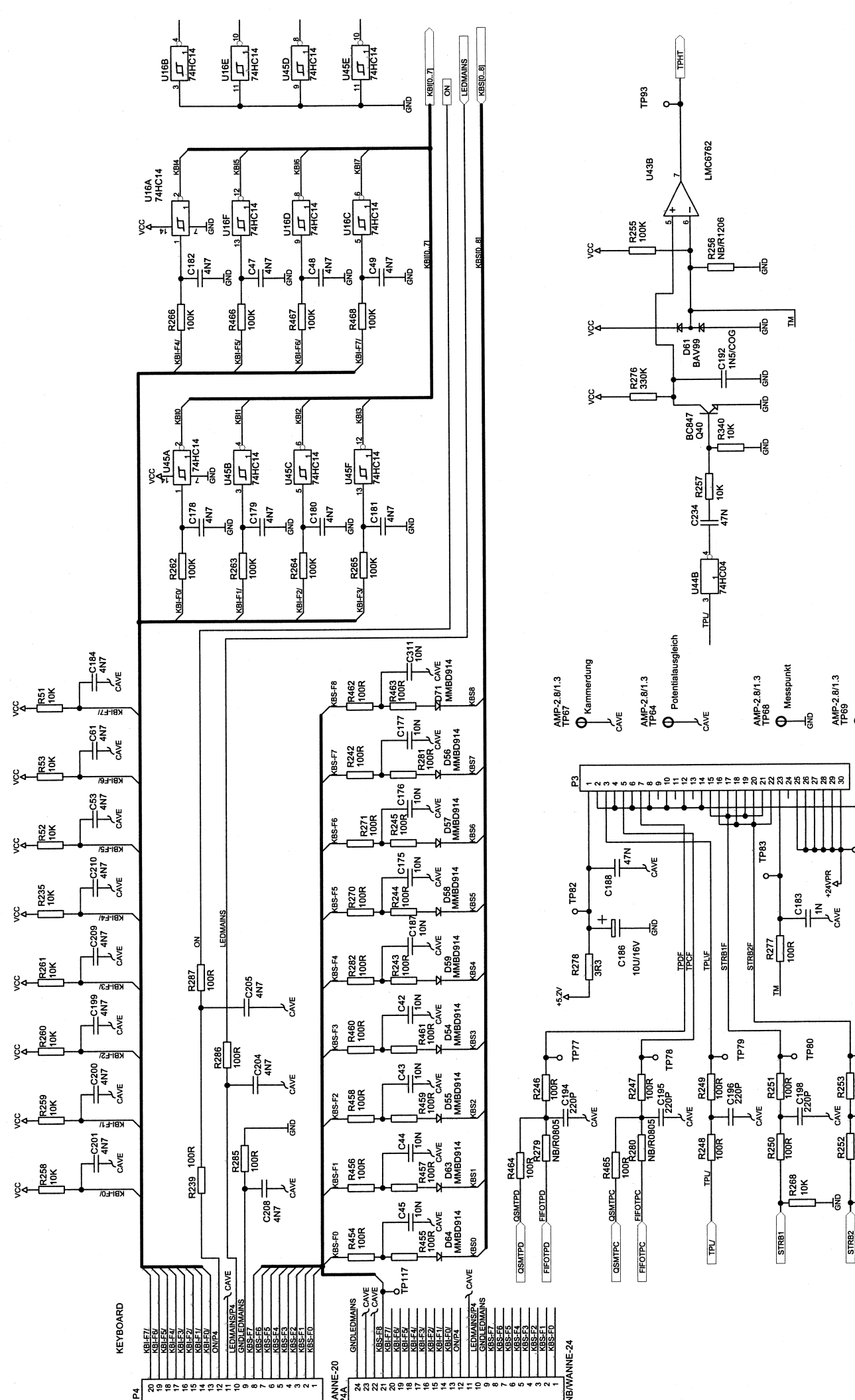


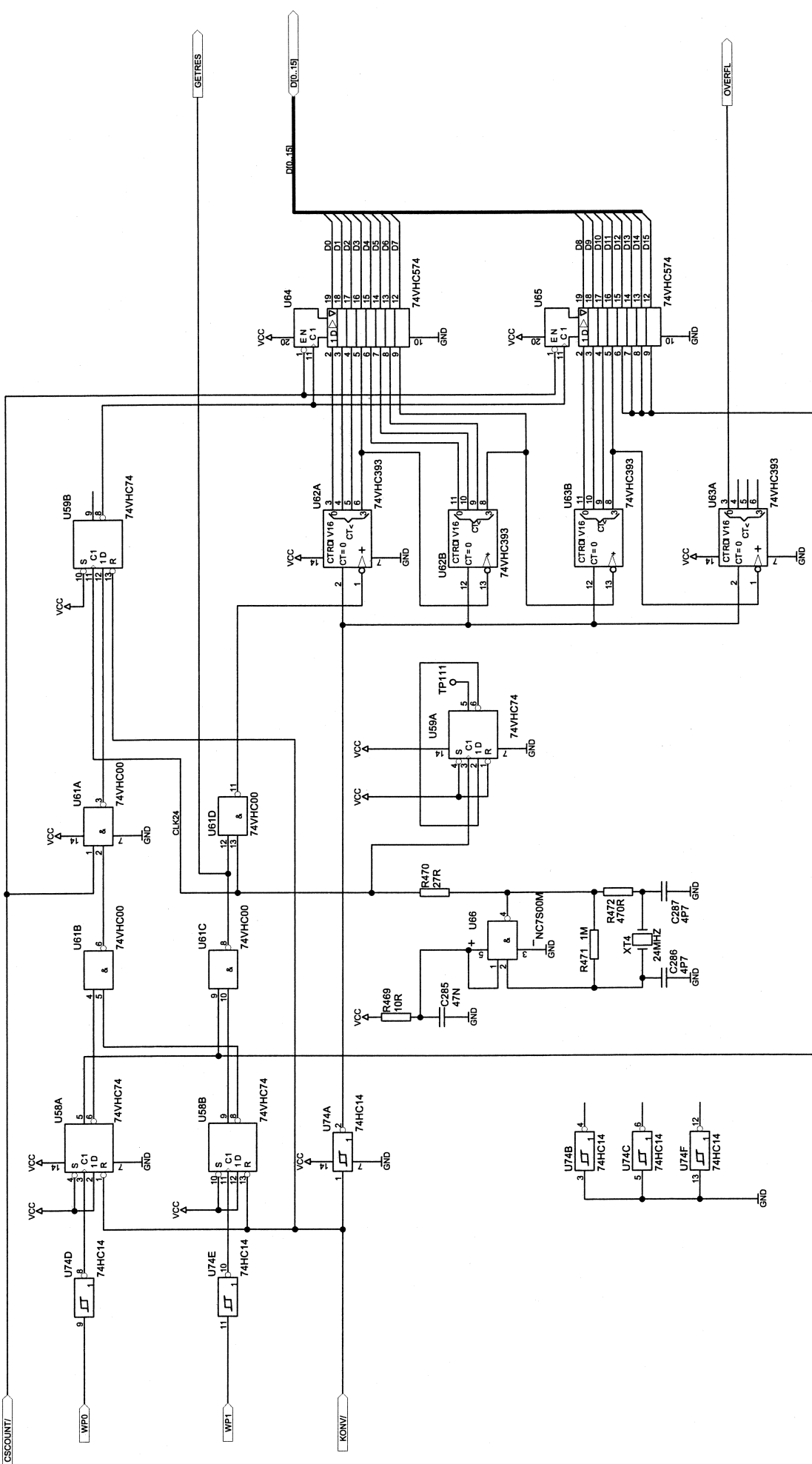
+Us=10V,
 +5.2V: 1A Last
 f = 90kHz

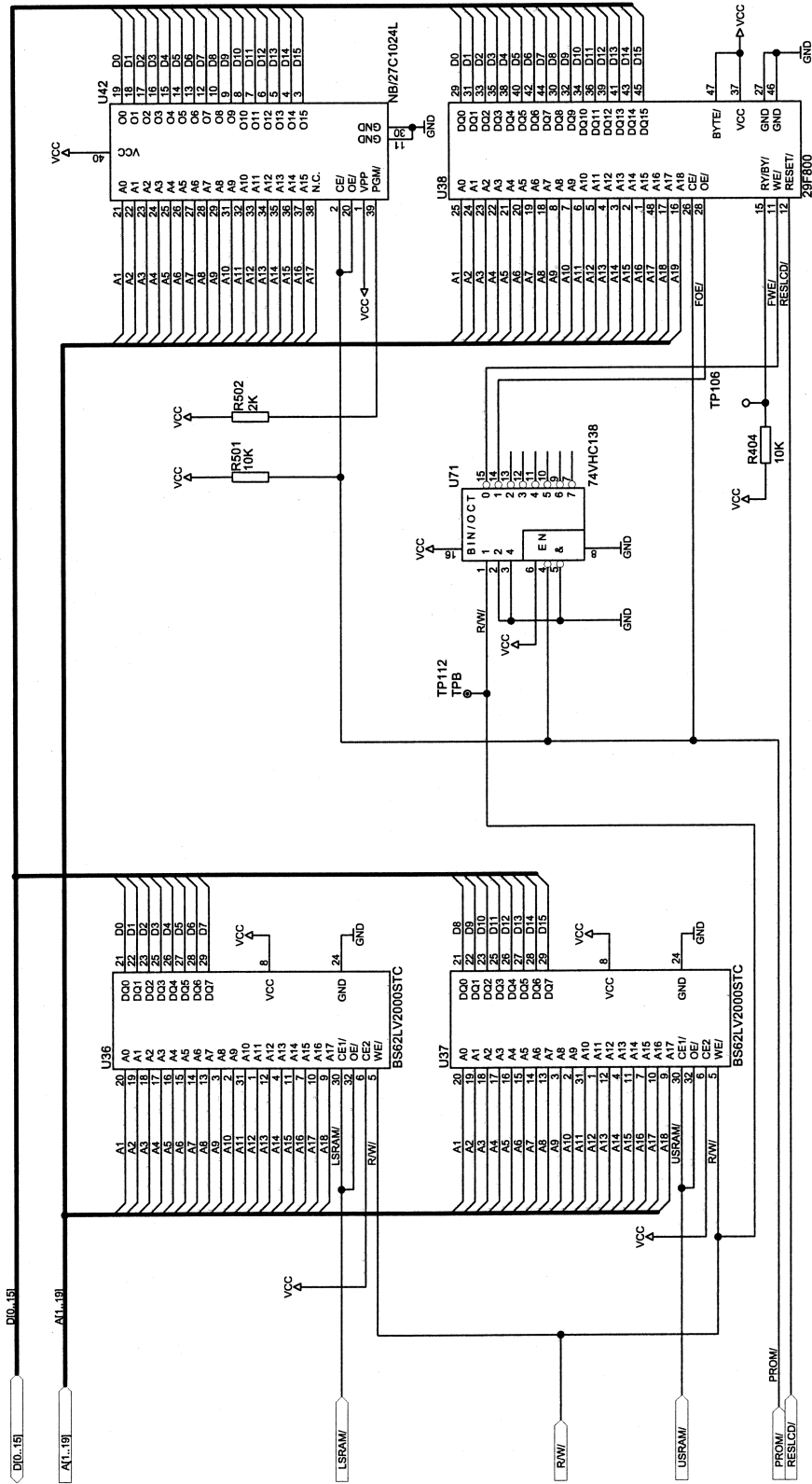


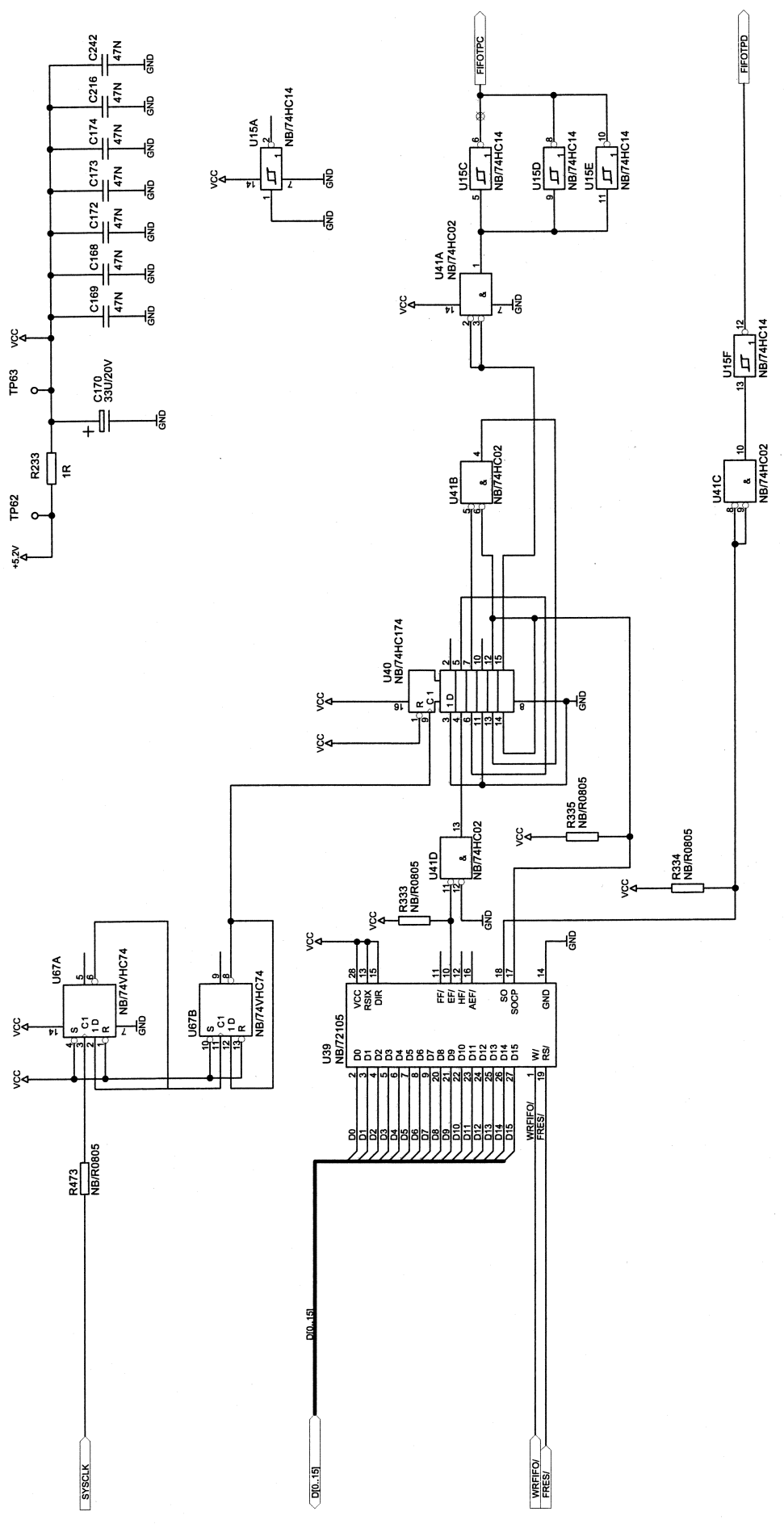
+U₁ = 25VDC
 +U₂ = 0.6A Last
 f = 100kHz

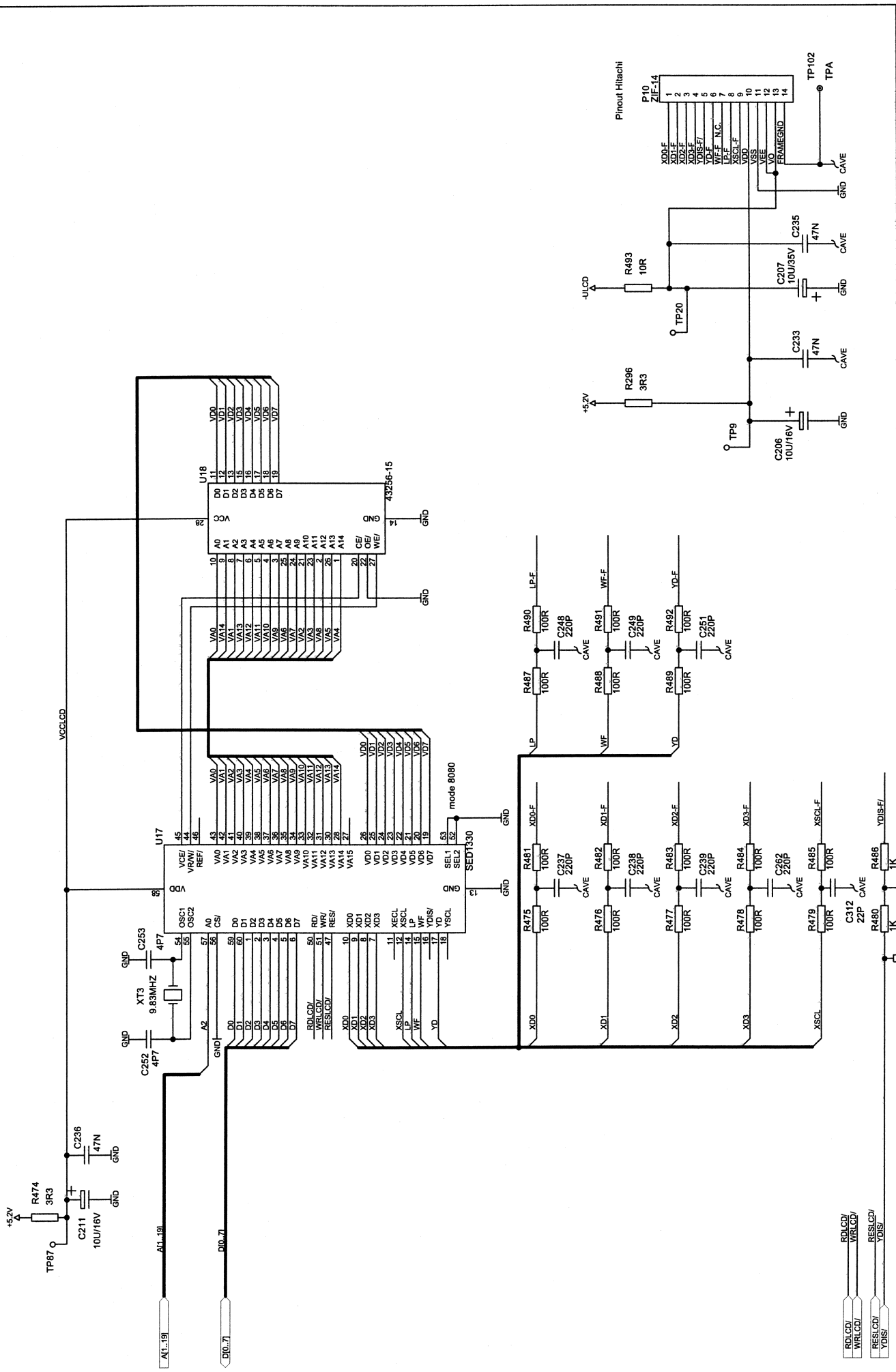


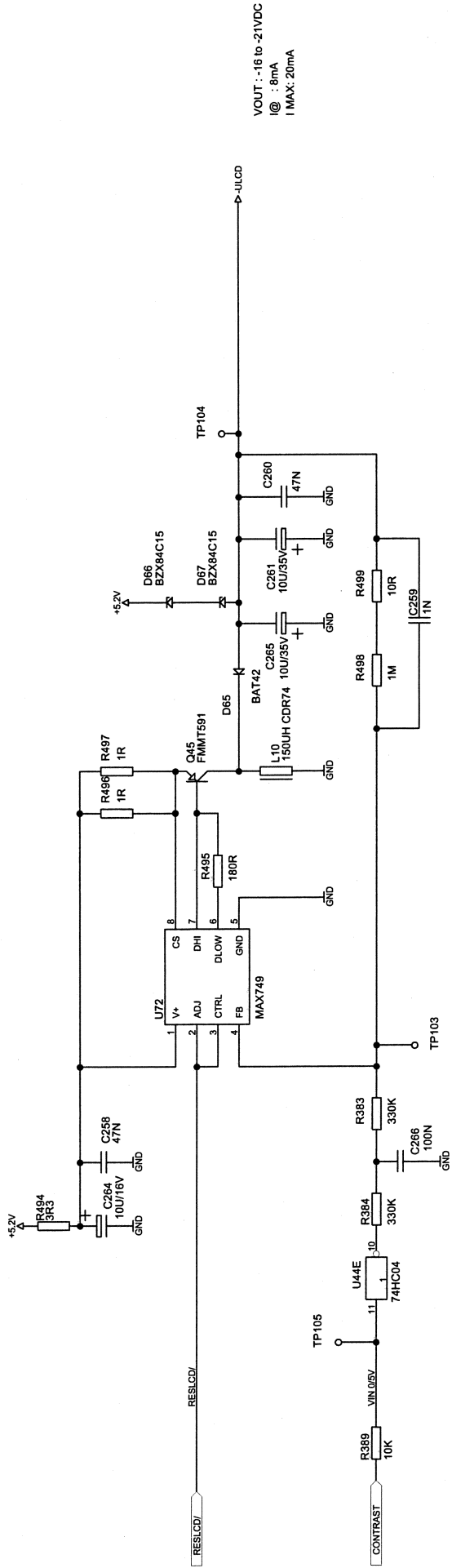




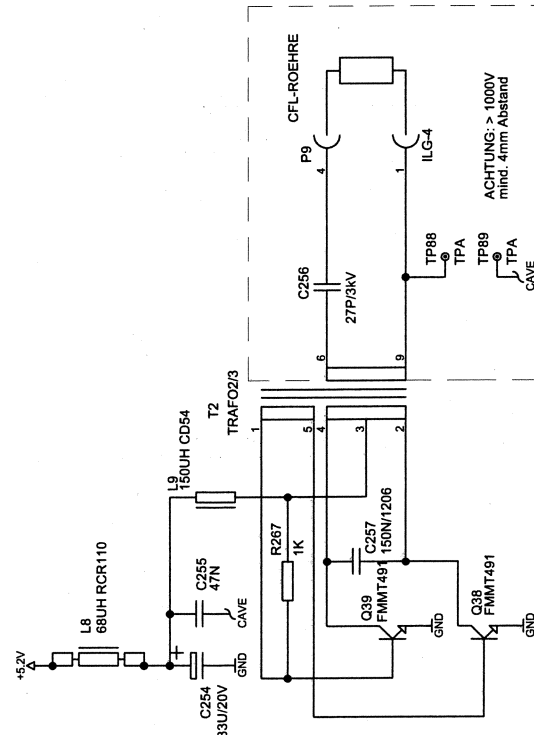




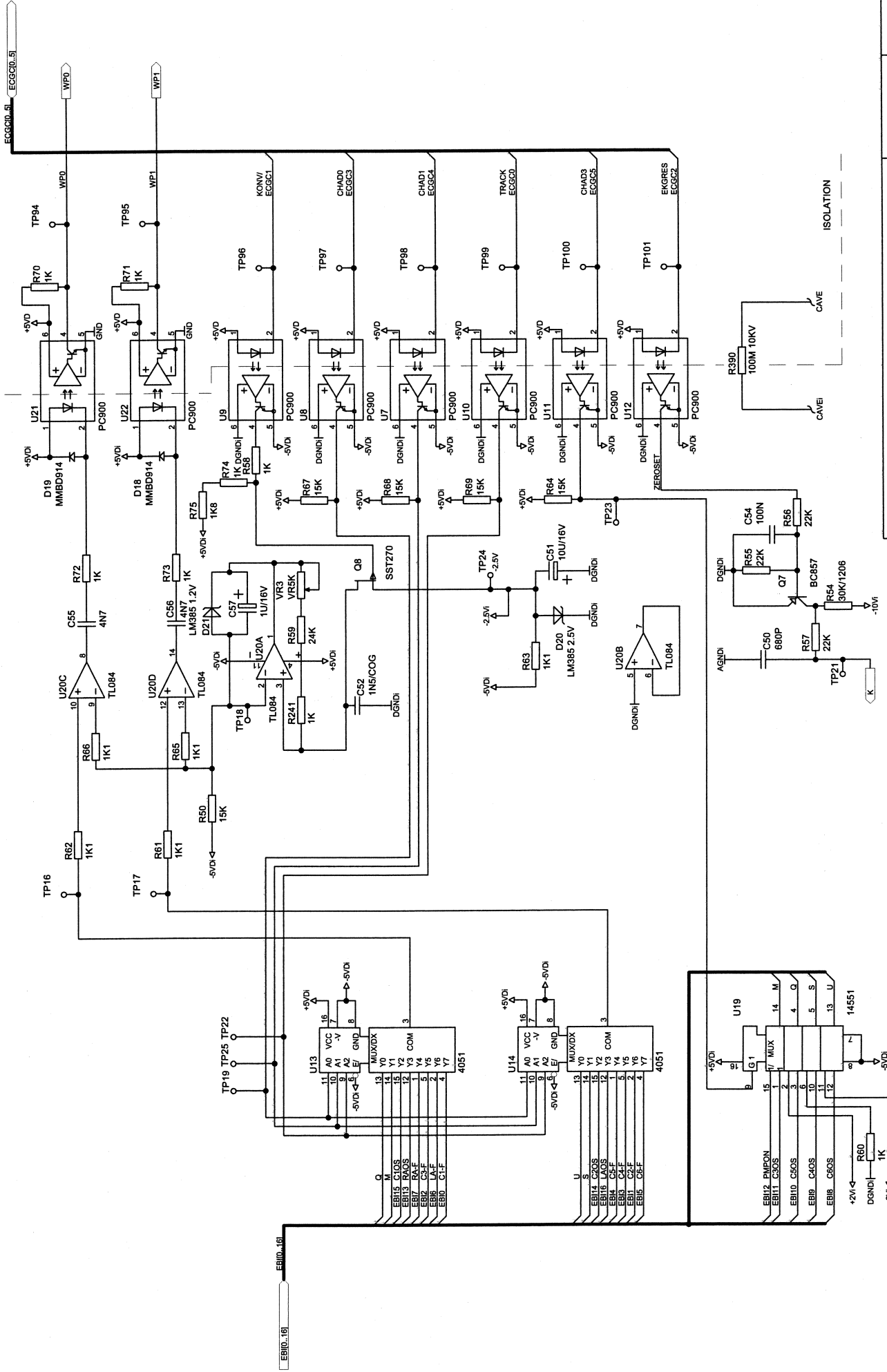


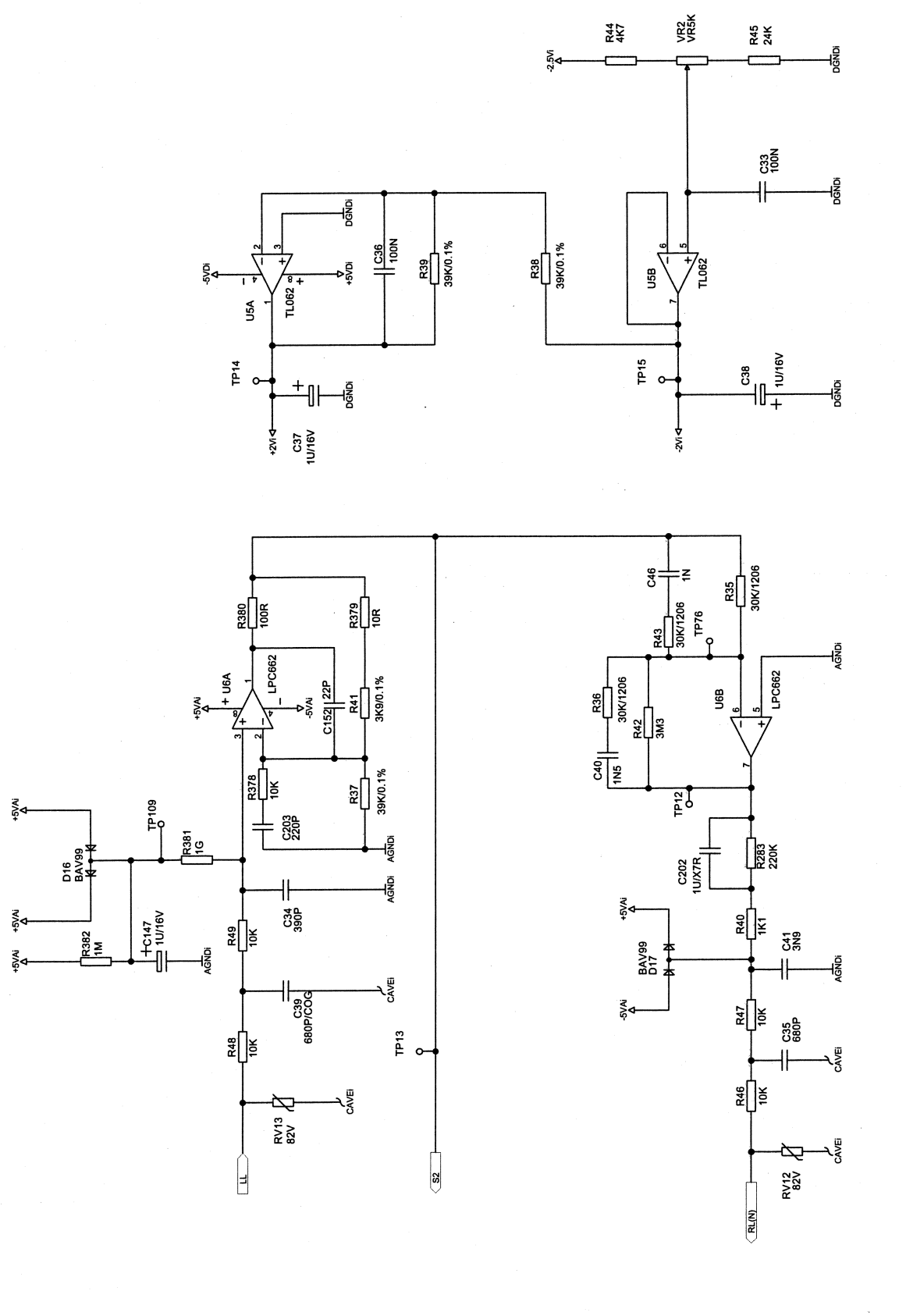


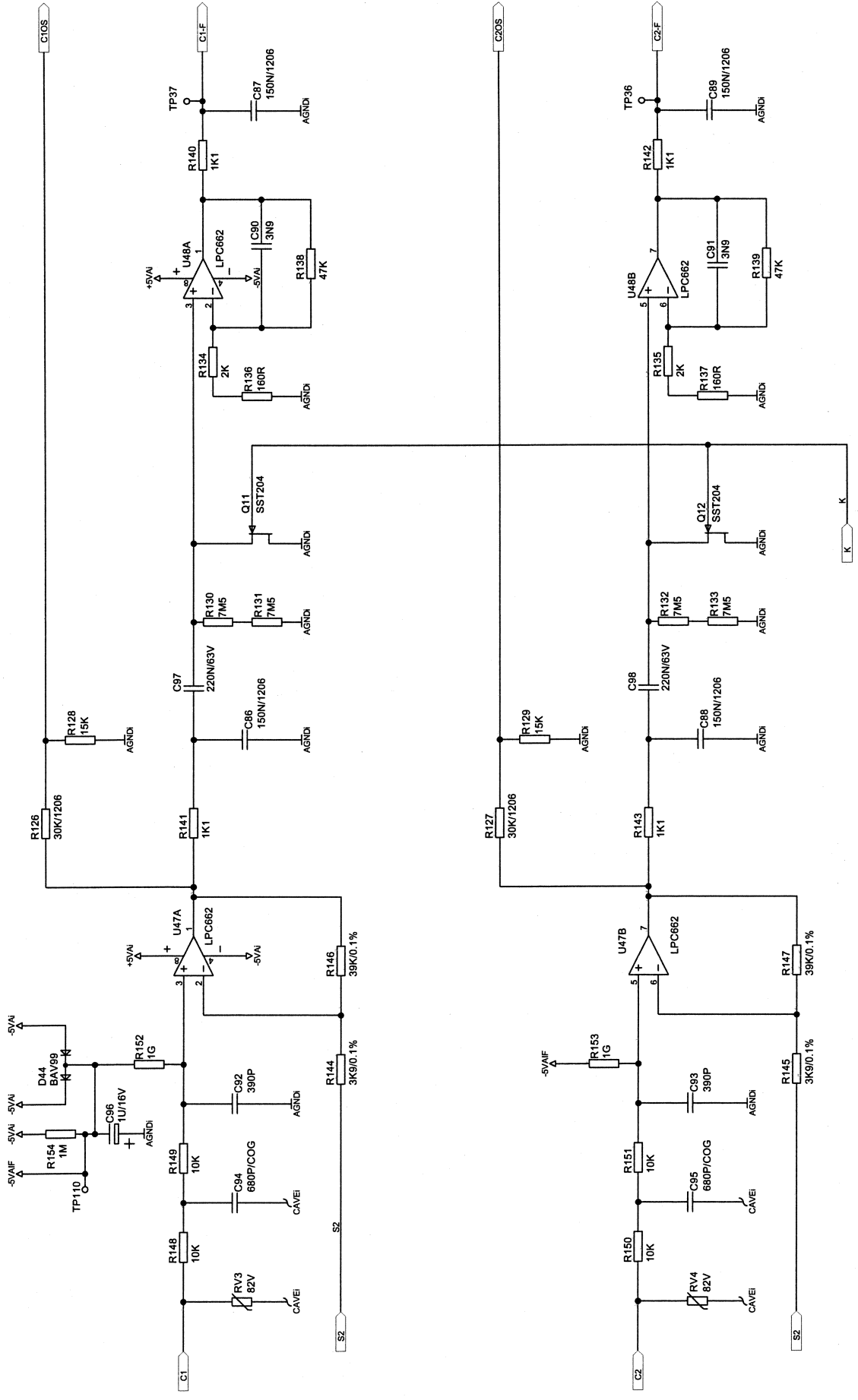
VOUT : -16 to -21VDC
 I@ : 8mA
 I MAX: 20mA

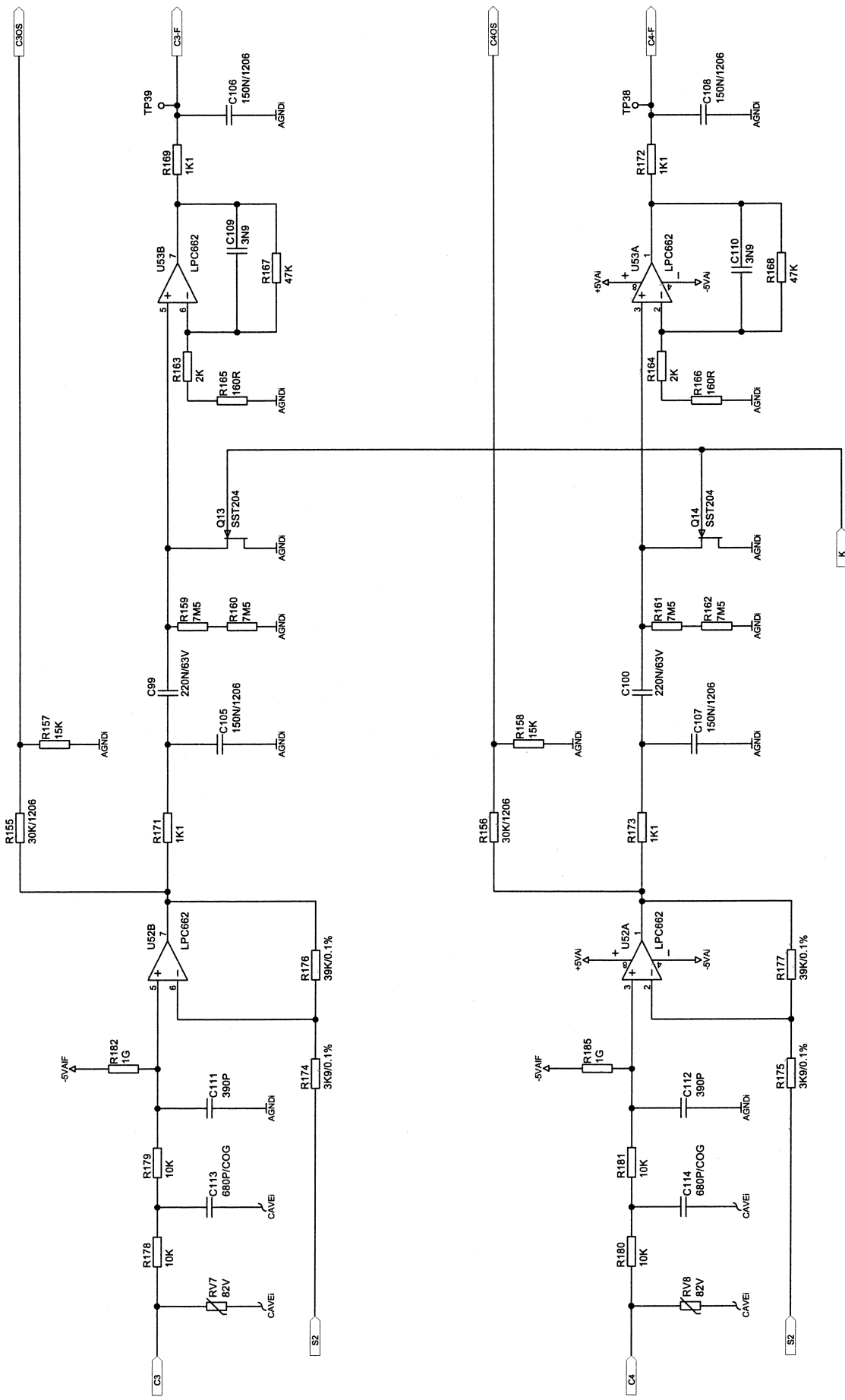


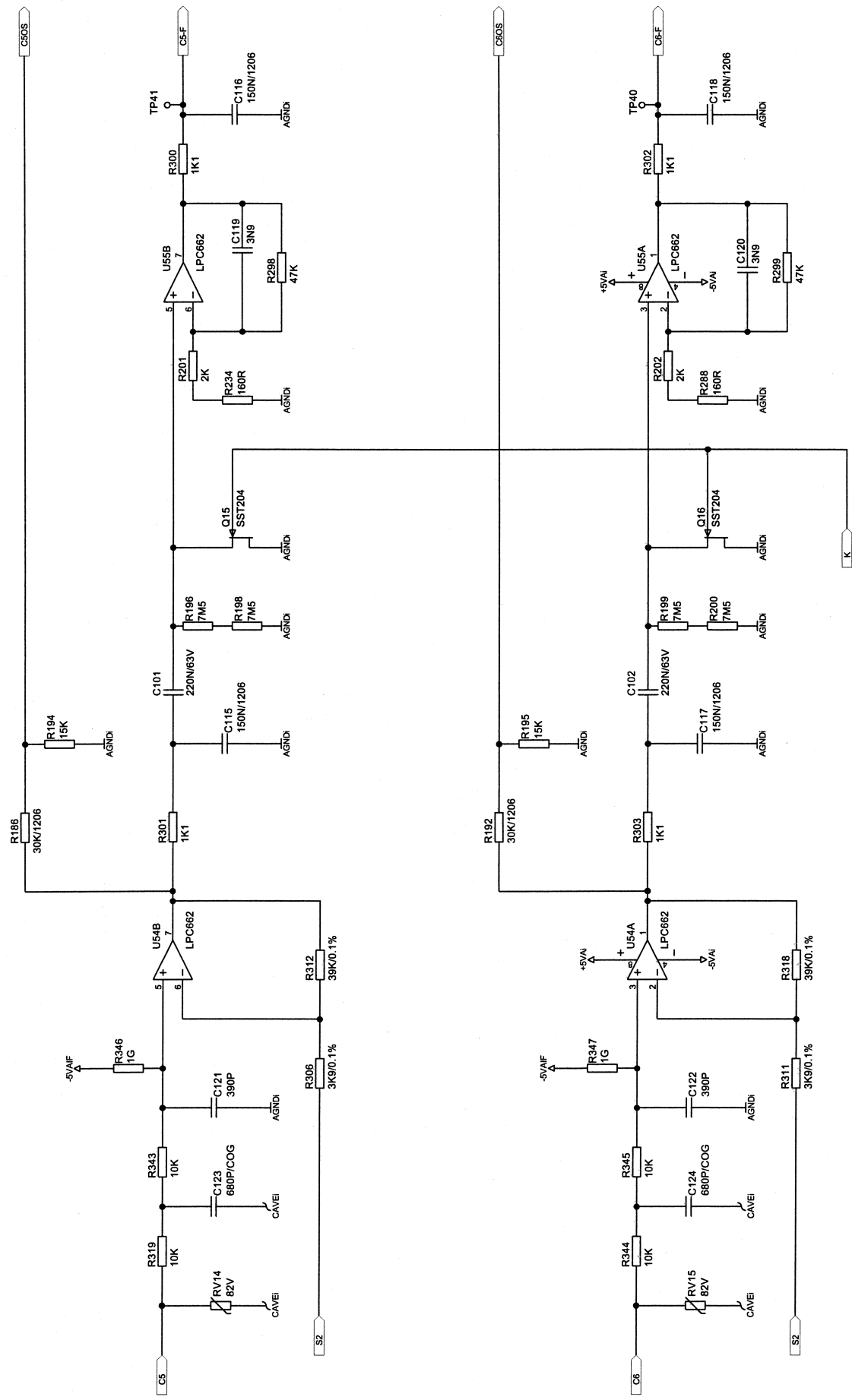
ACHTUNG: > 1000V
 mind. 4mm Abstand

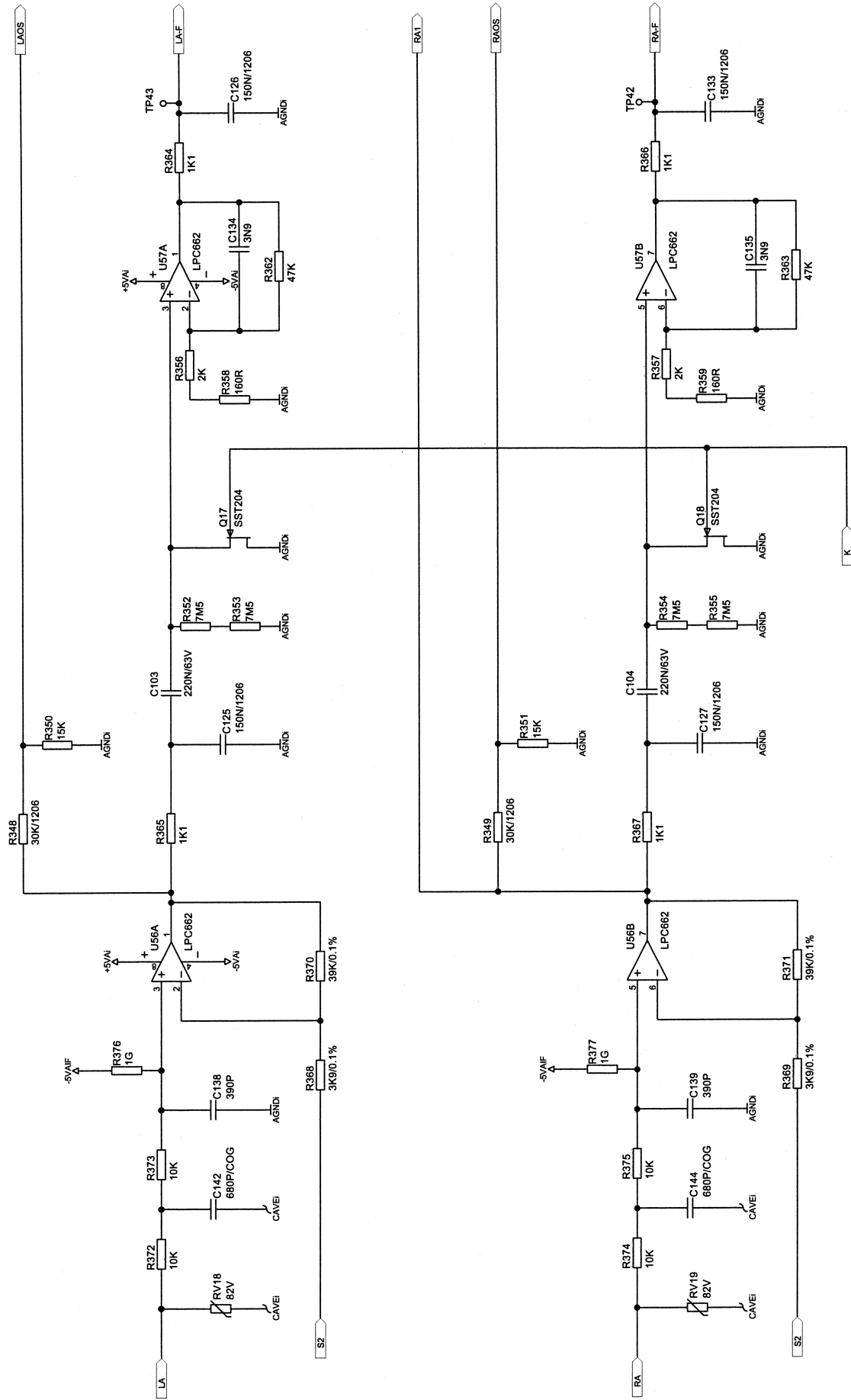


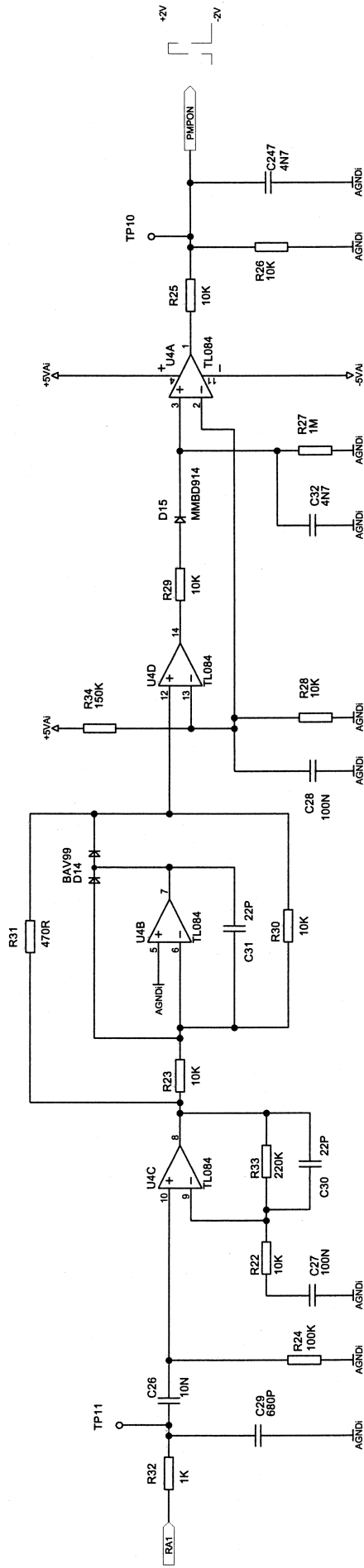


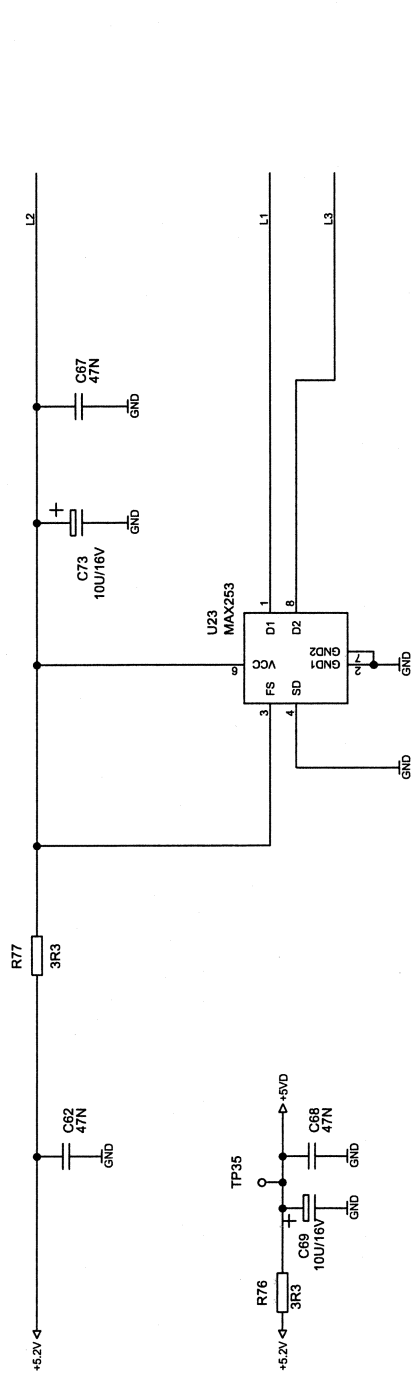




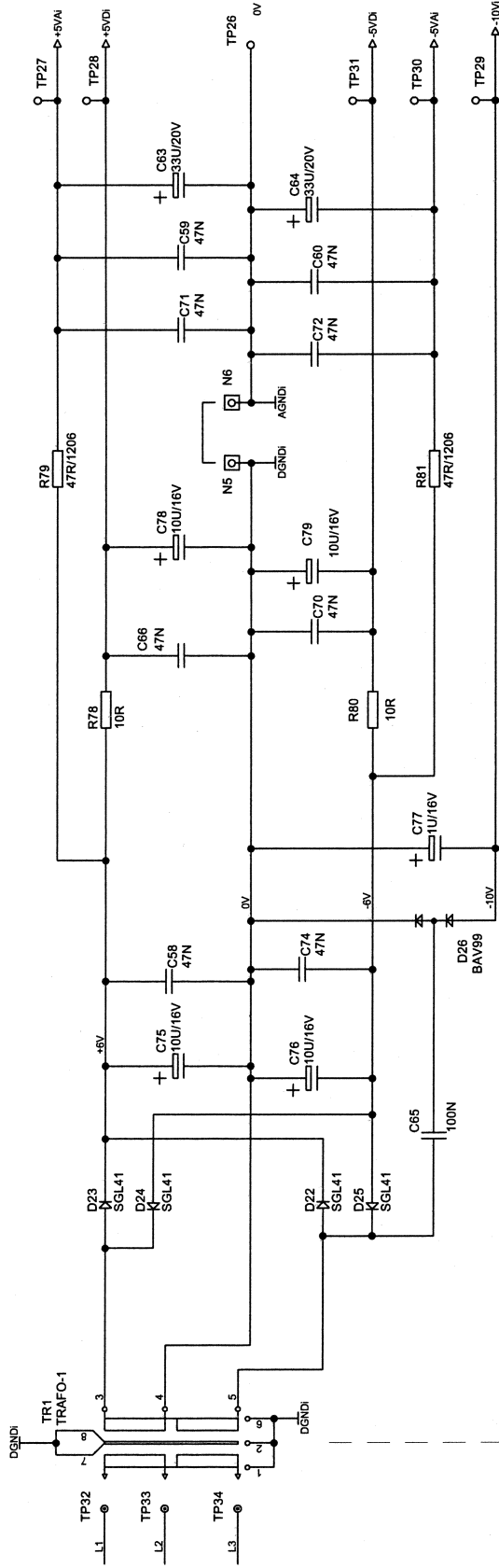


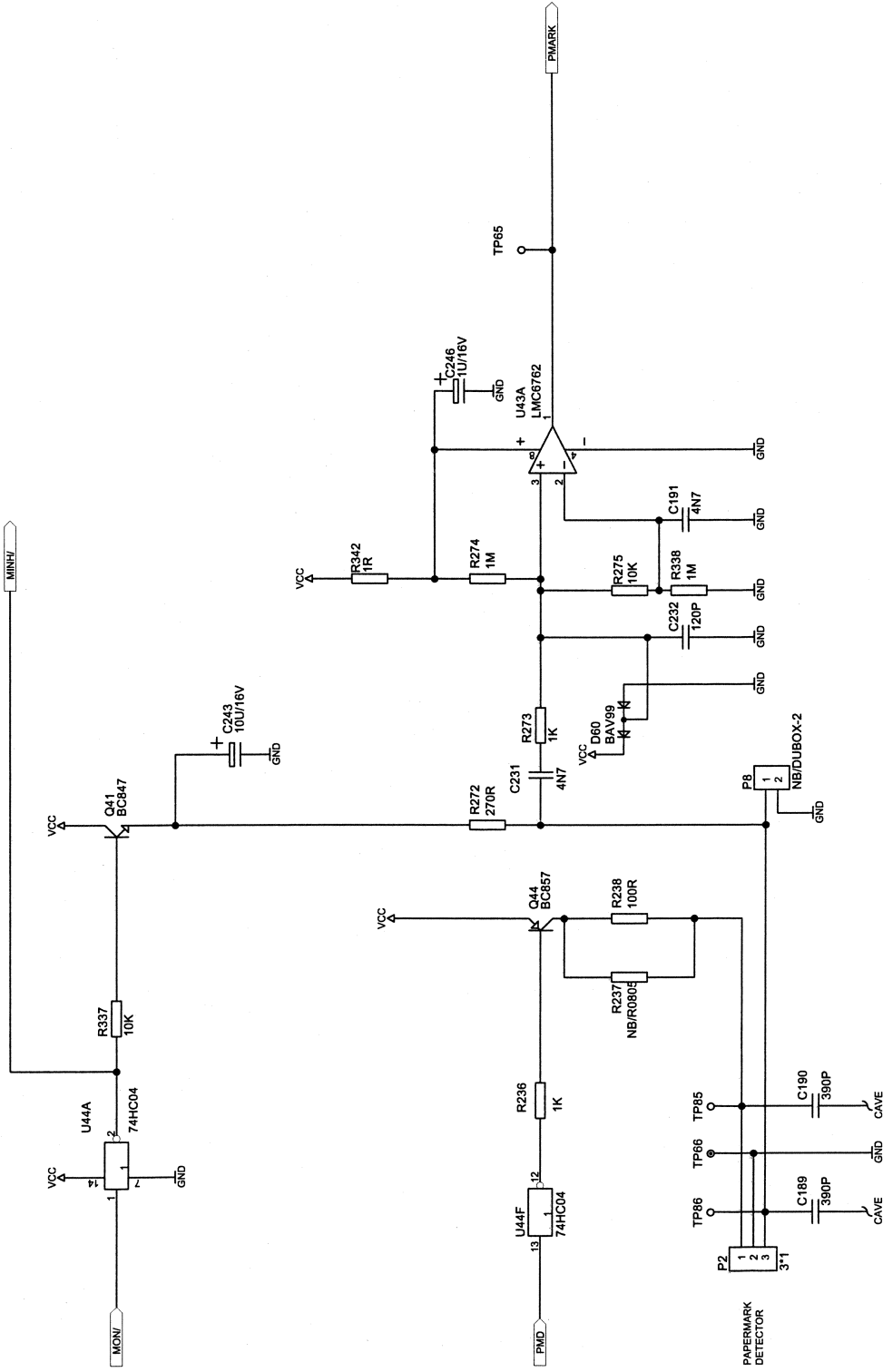


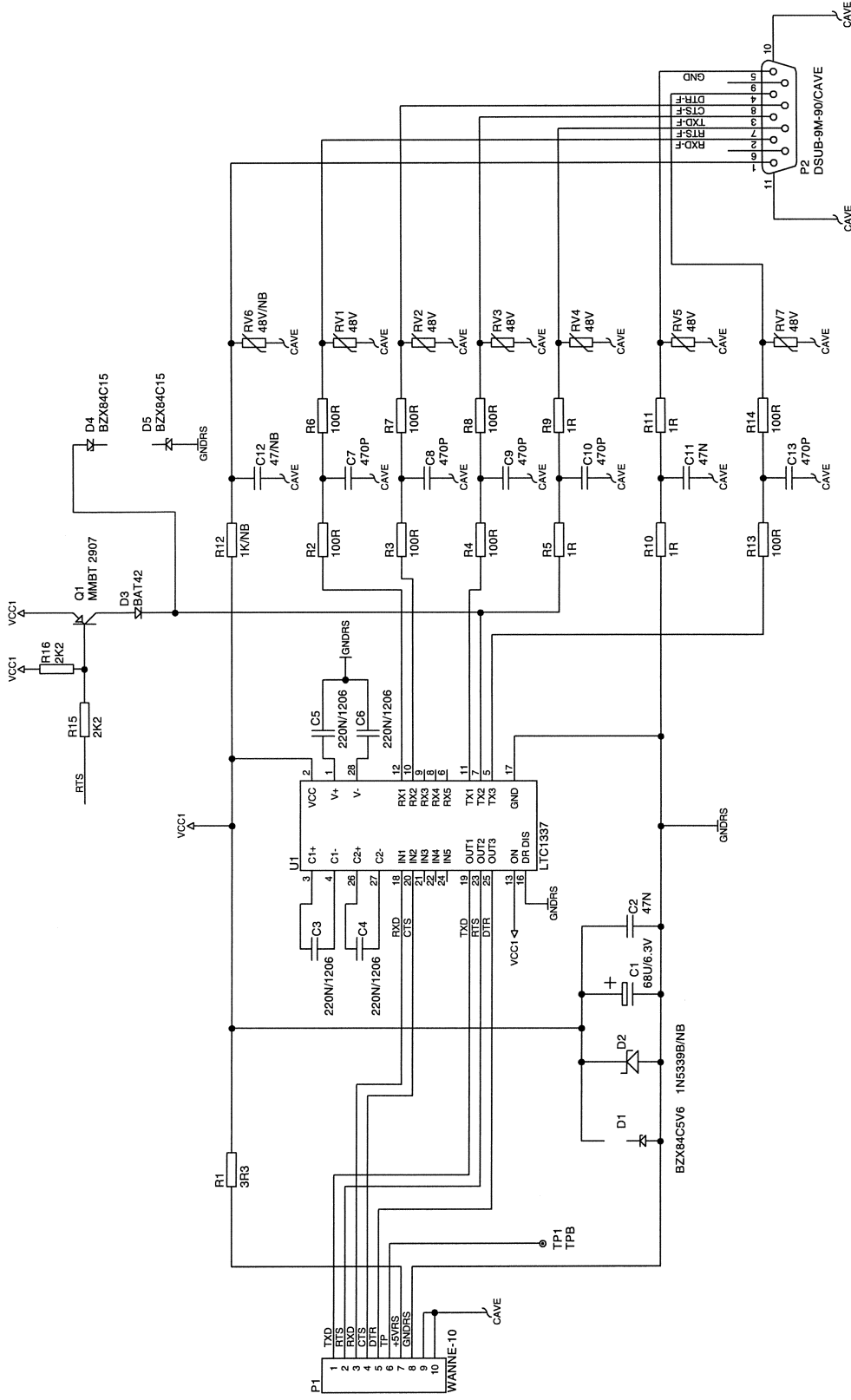


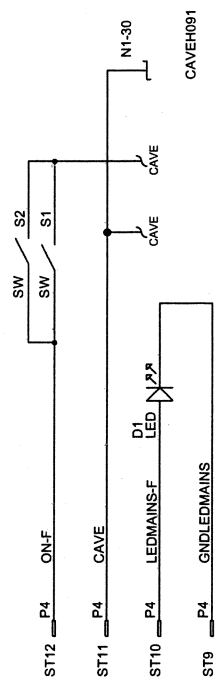
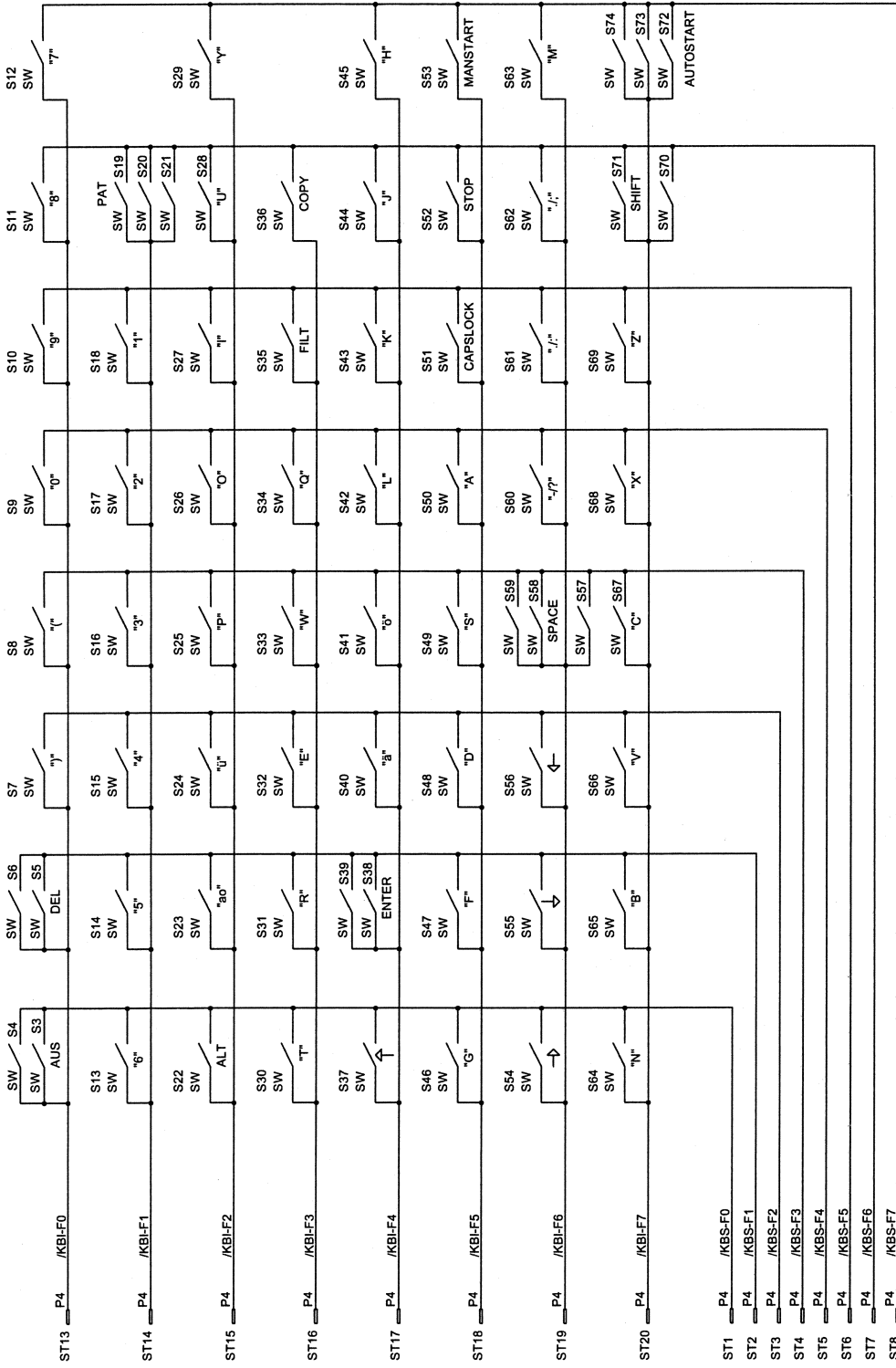


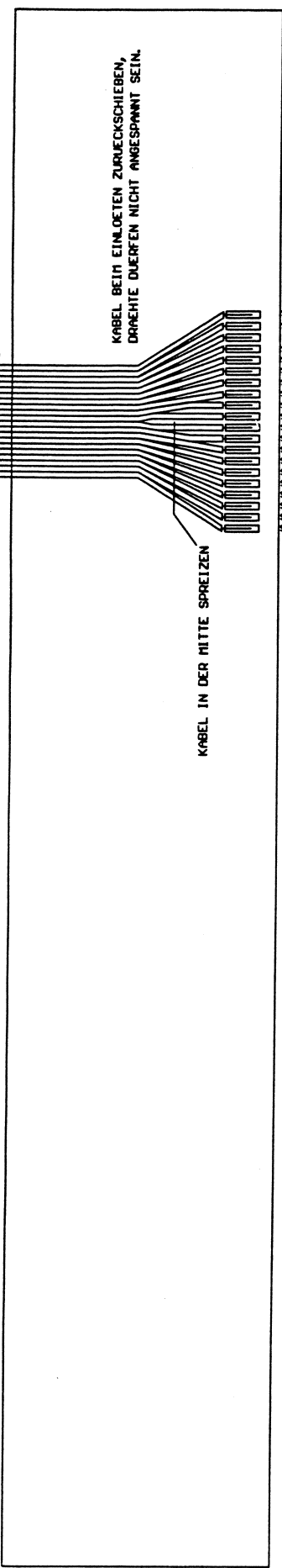
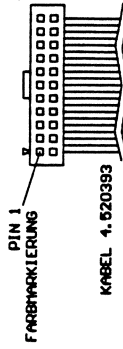
GALVANIC ISOLATION
PATENT
APPLIED











KABEL BEIM EINLOETEN ZURUECKSCHIEBEN,
DARAEHTE DUERFEN NICHT ANGESpanNT SEIN.

KABEL IN DER MITTE SPREITZEN

- ST20
- ST19
- ST18
- ST17
- ST16
- ST15
- ST14
- ST13
- ST12
- ST11
- ST10
- ST9
- ST8
- ST7
- ST6
- ST5
- ST4
- ST3
- ST2
- ST1

Title: KEYBOARD MK14-3
 Project: AT-2 PLUS
 Utsunomiya Dr. a.u.n. By: STR Entw. *STR* Prod. *STR*

D. 2482Ba

Schiller AG
 Altgasse 68
 CH-6340 Baal

Date 22.07.96 Sheet 2 of 2