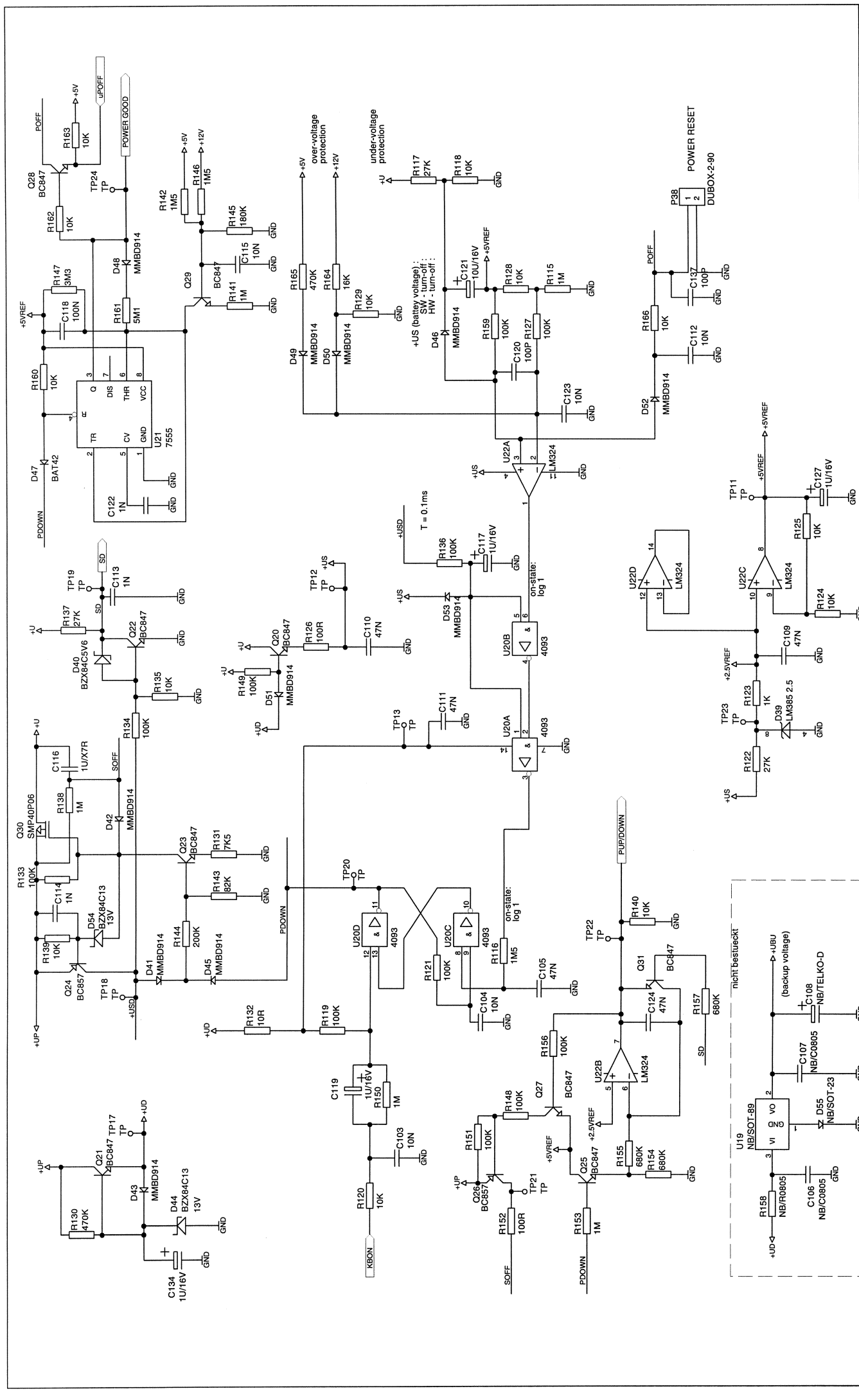
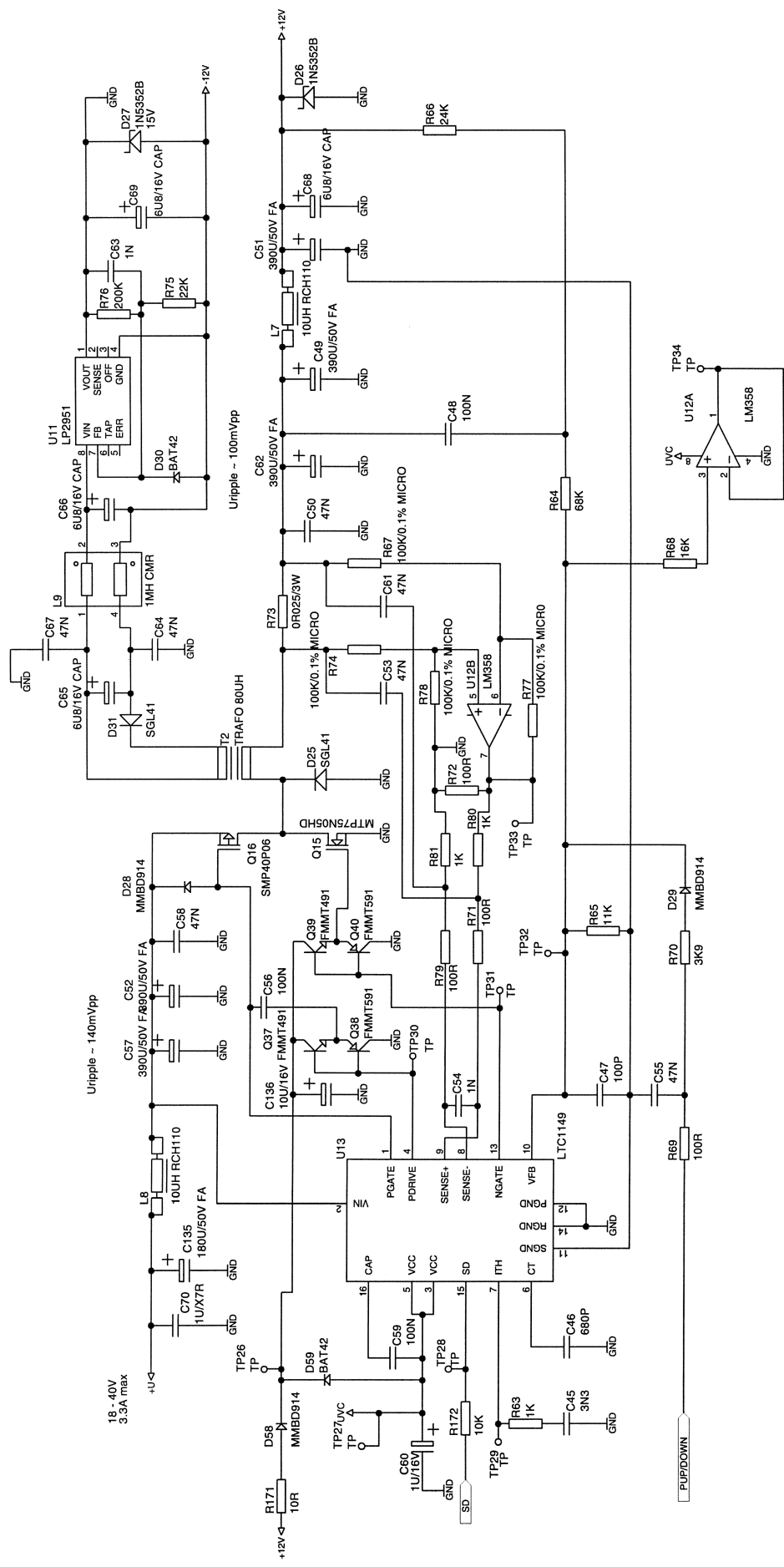


EINSCHALTZEIT 50ms  
AUSCHALTZEIT 2ms

AC IN 22V

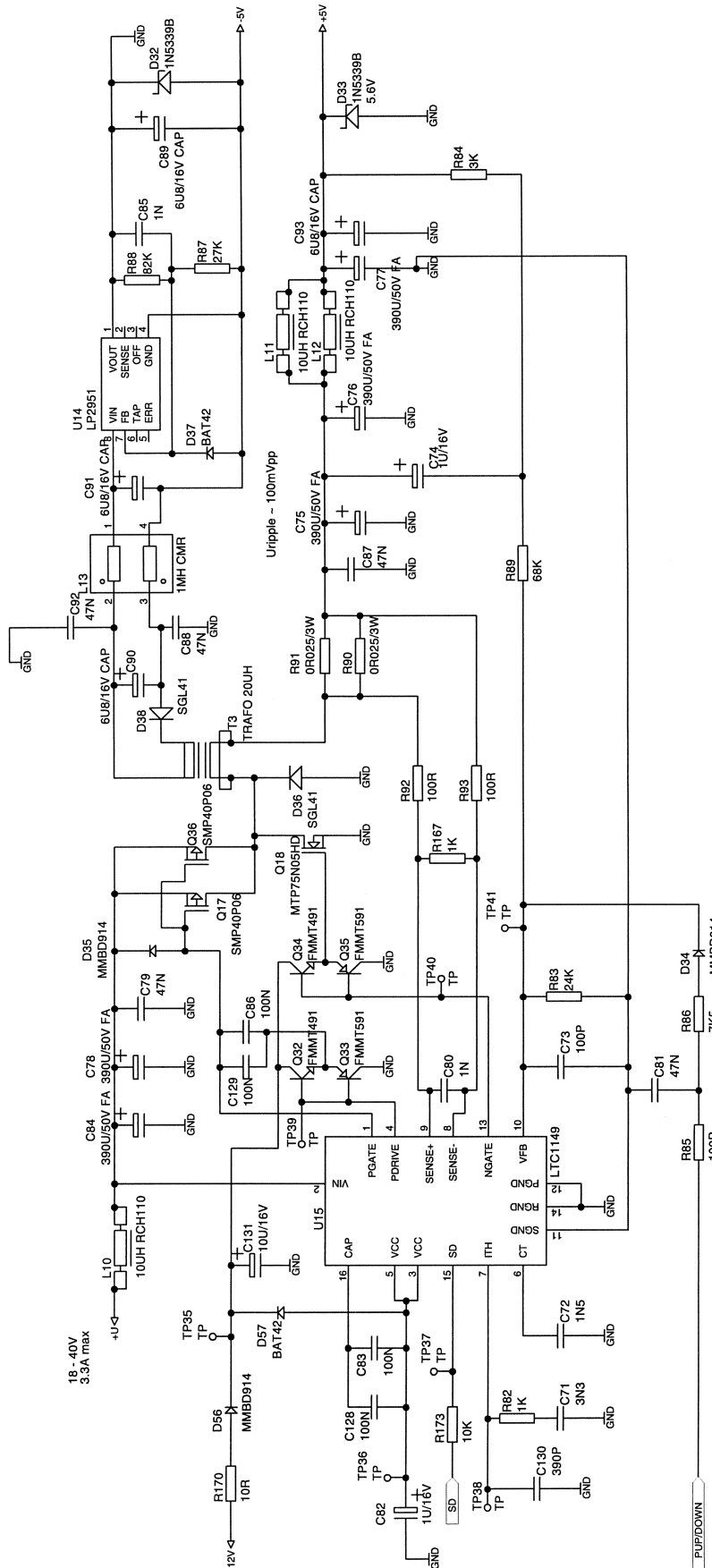




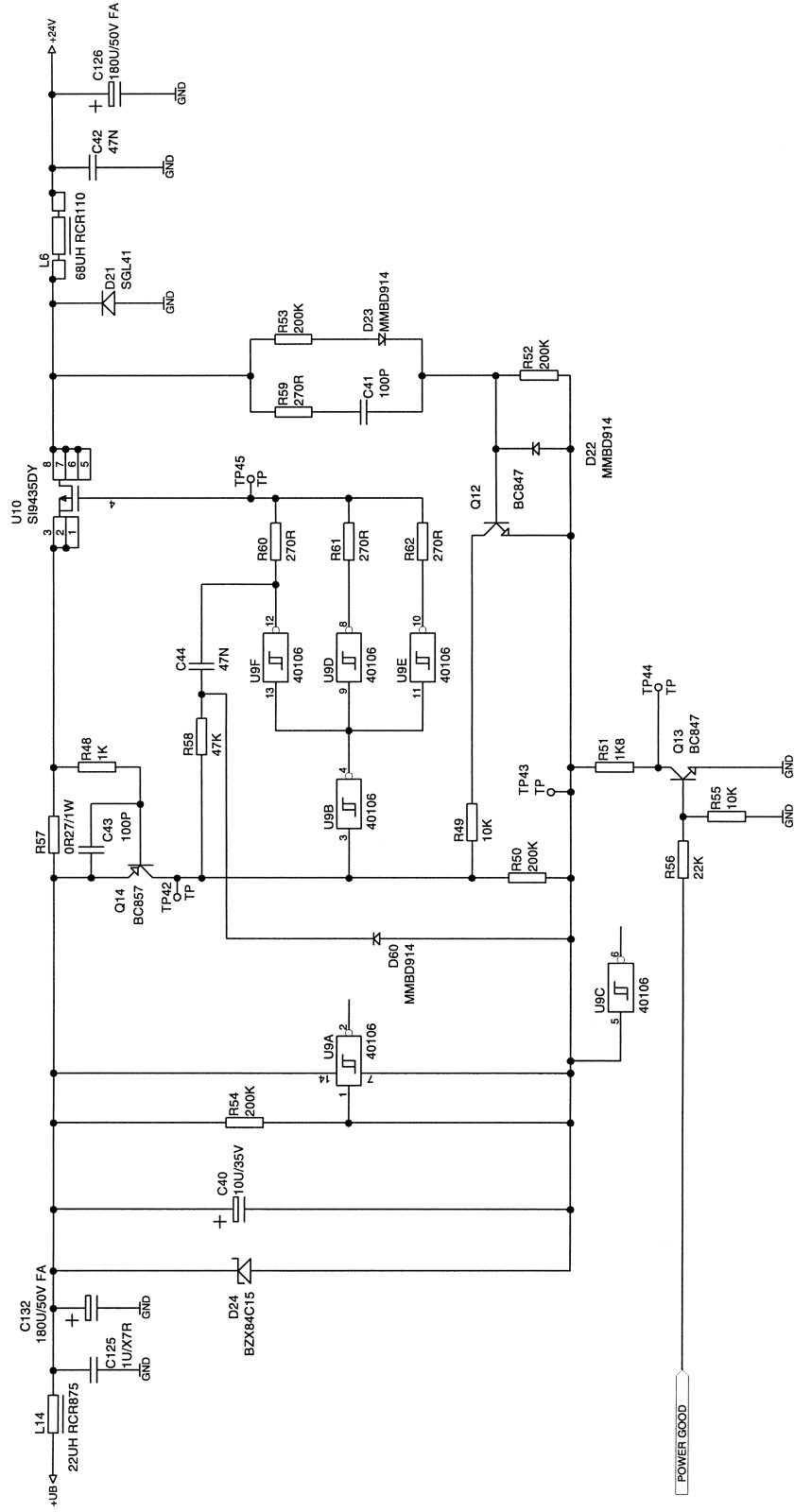
Uripple ~ 140mVpp

Uripple ~ 100mVpp

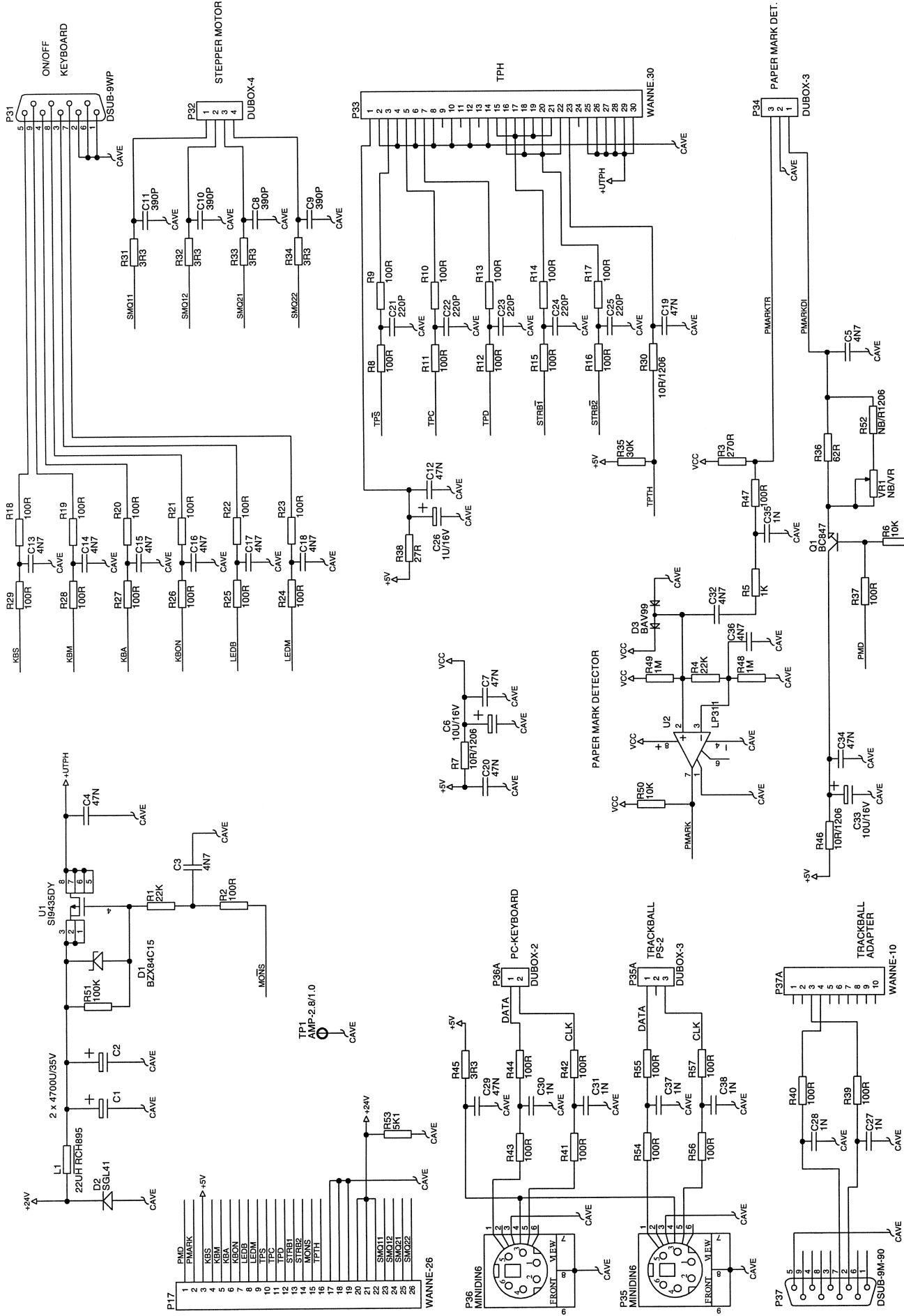
18 - 40V  
3.3A max

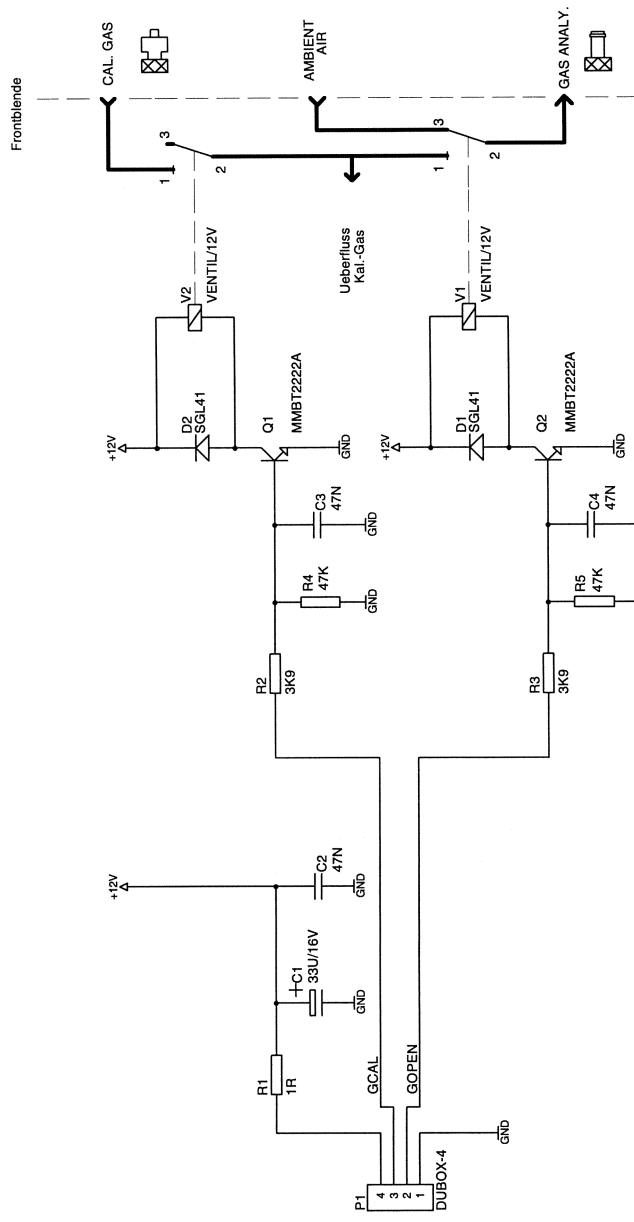


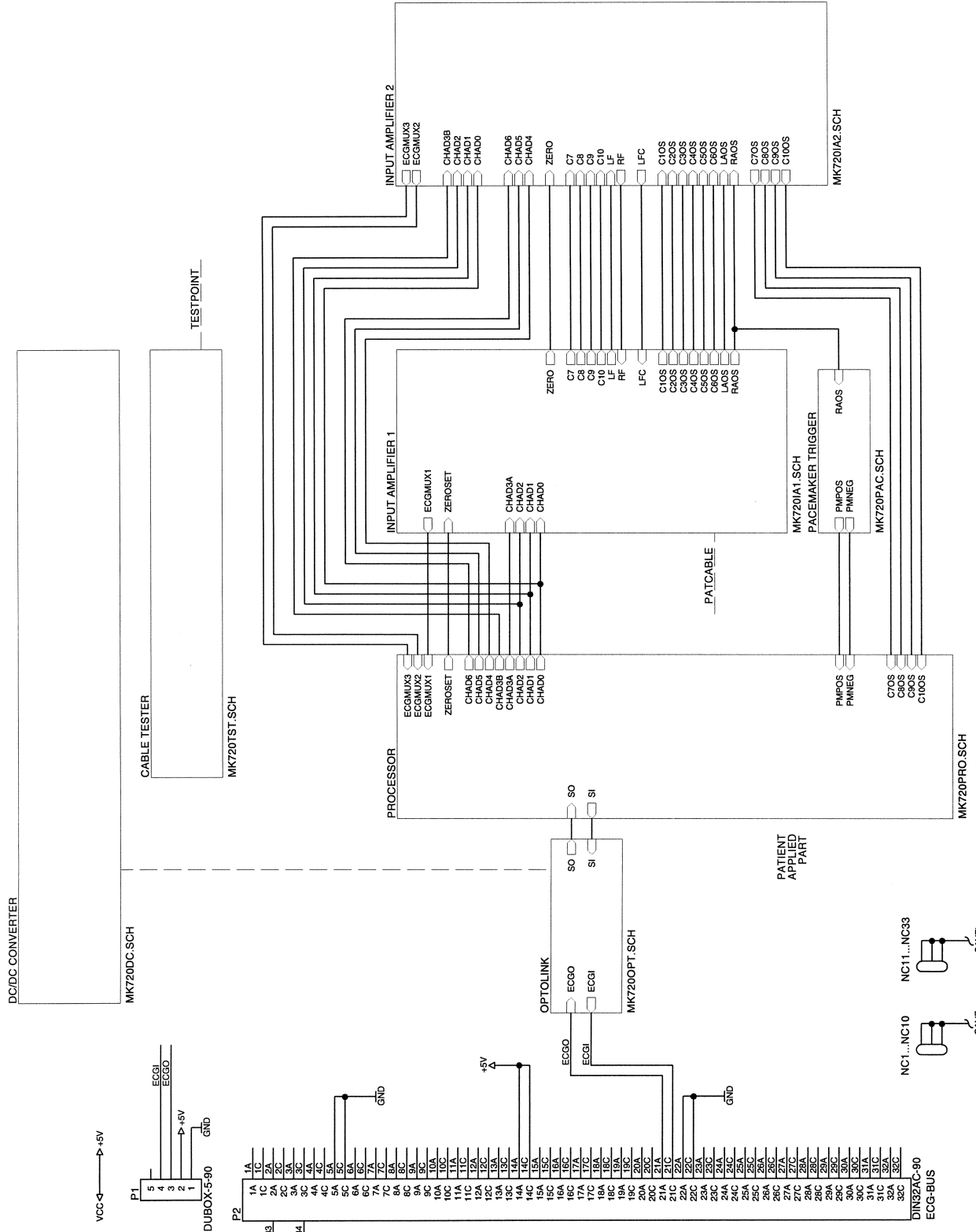
ca. 40kHz beim Einsetzen der Strombegrenzung

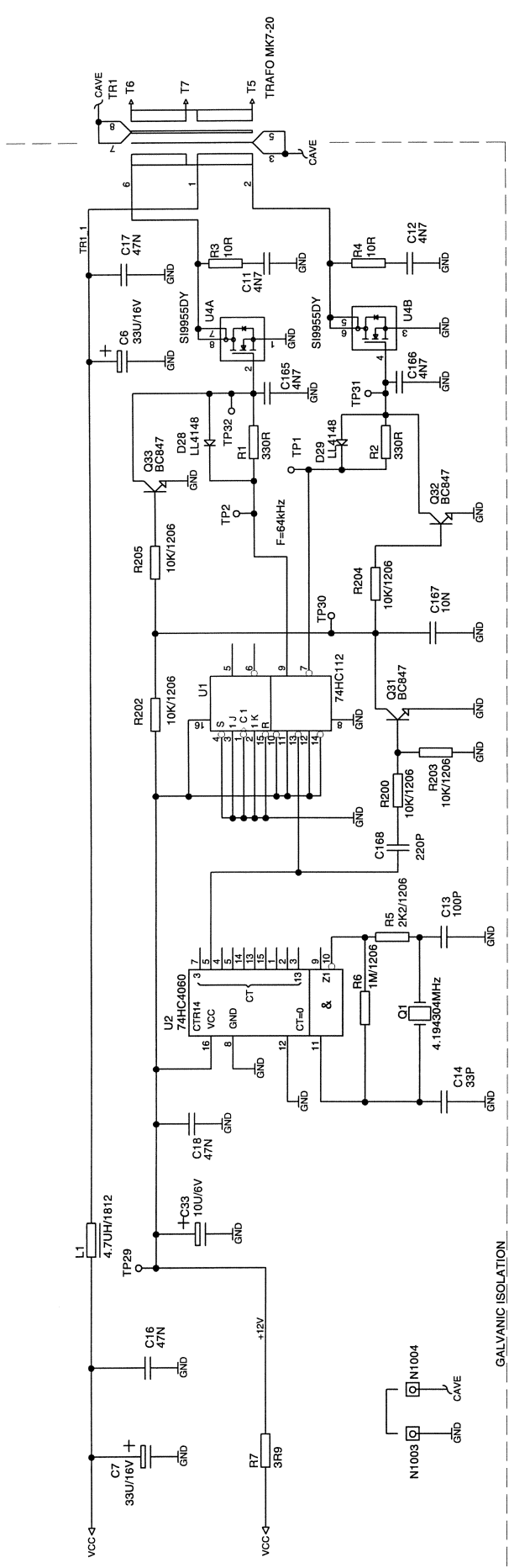




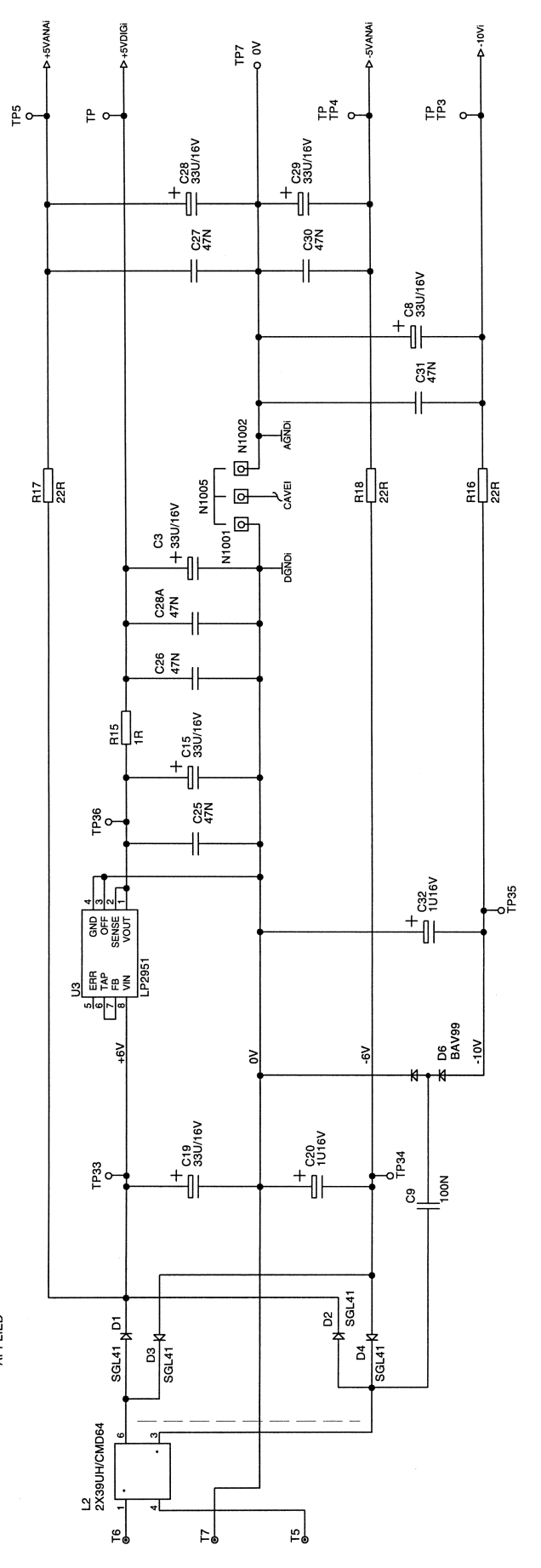




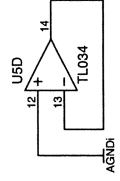
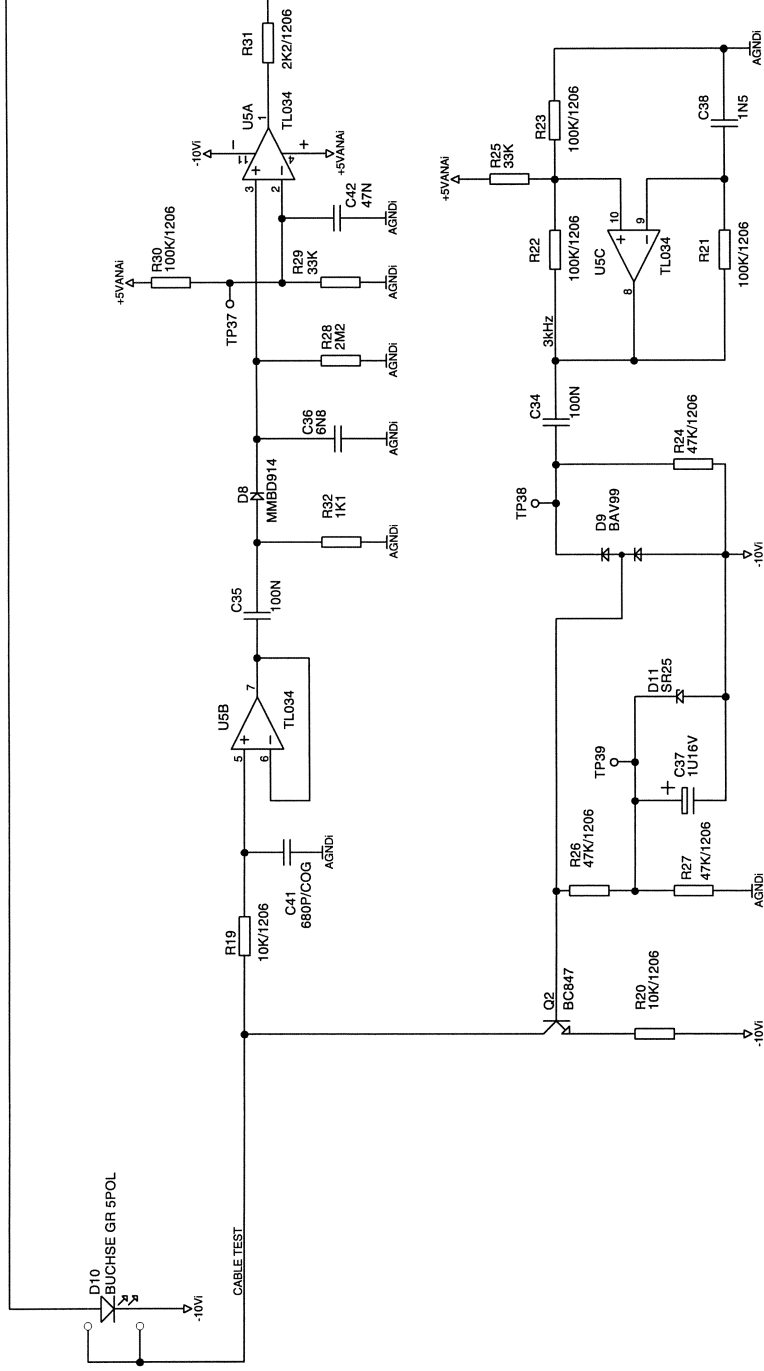


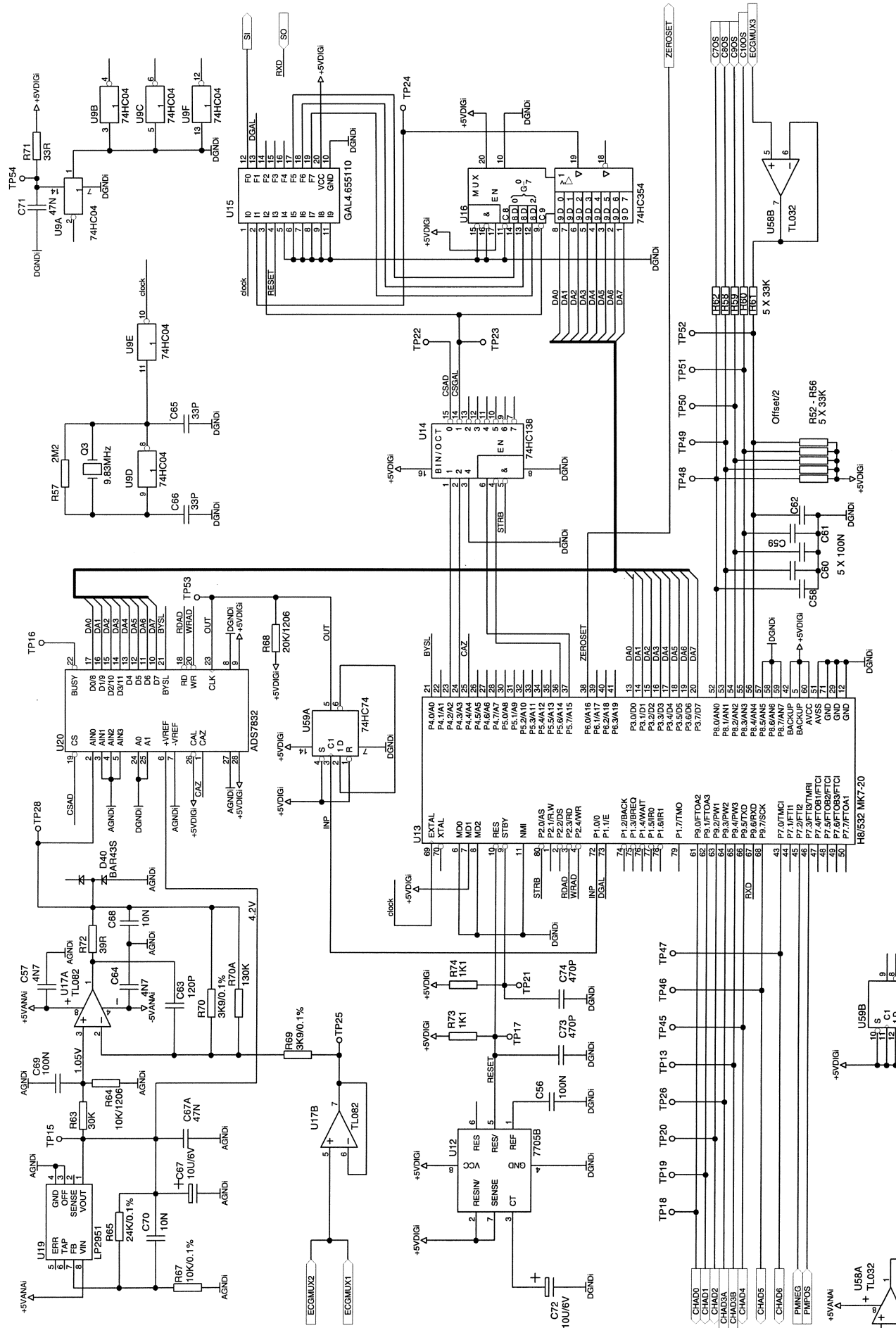


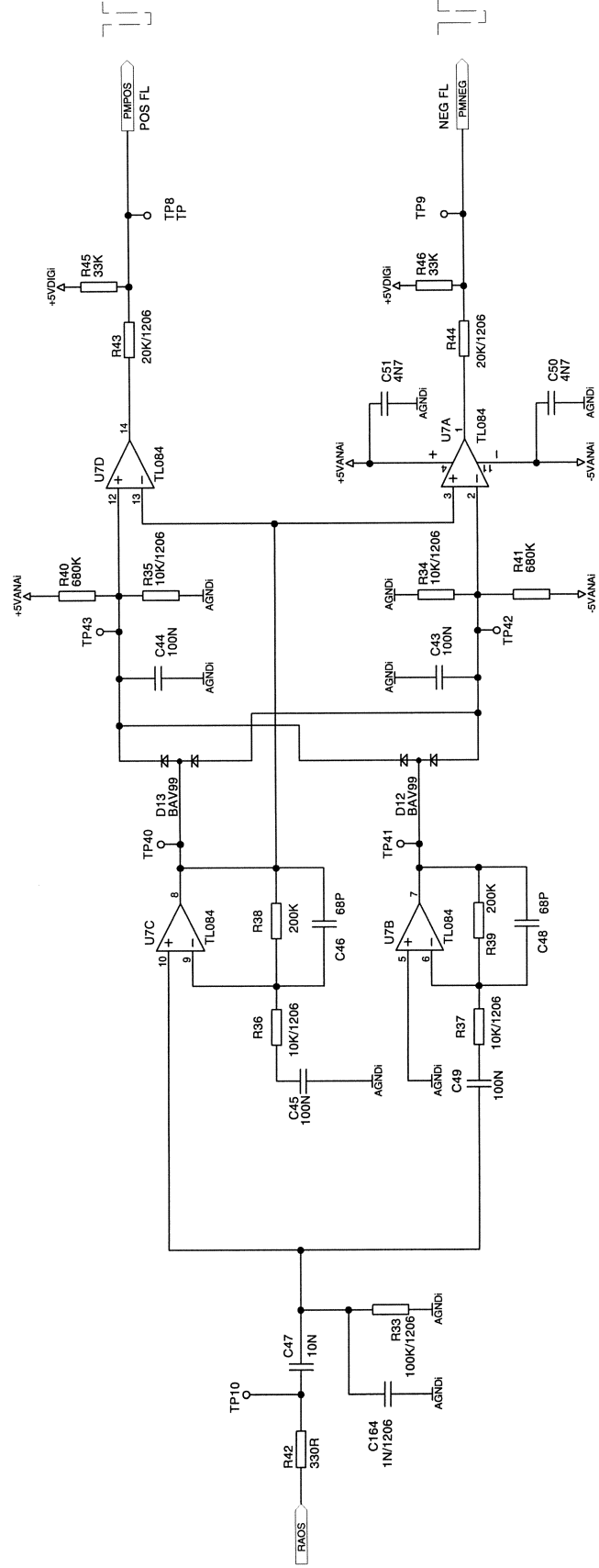
GALVANIC ISOLATION  
PATIENT  
APPLIED

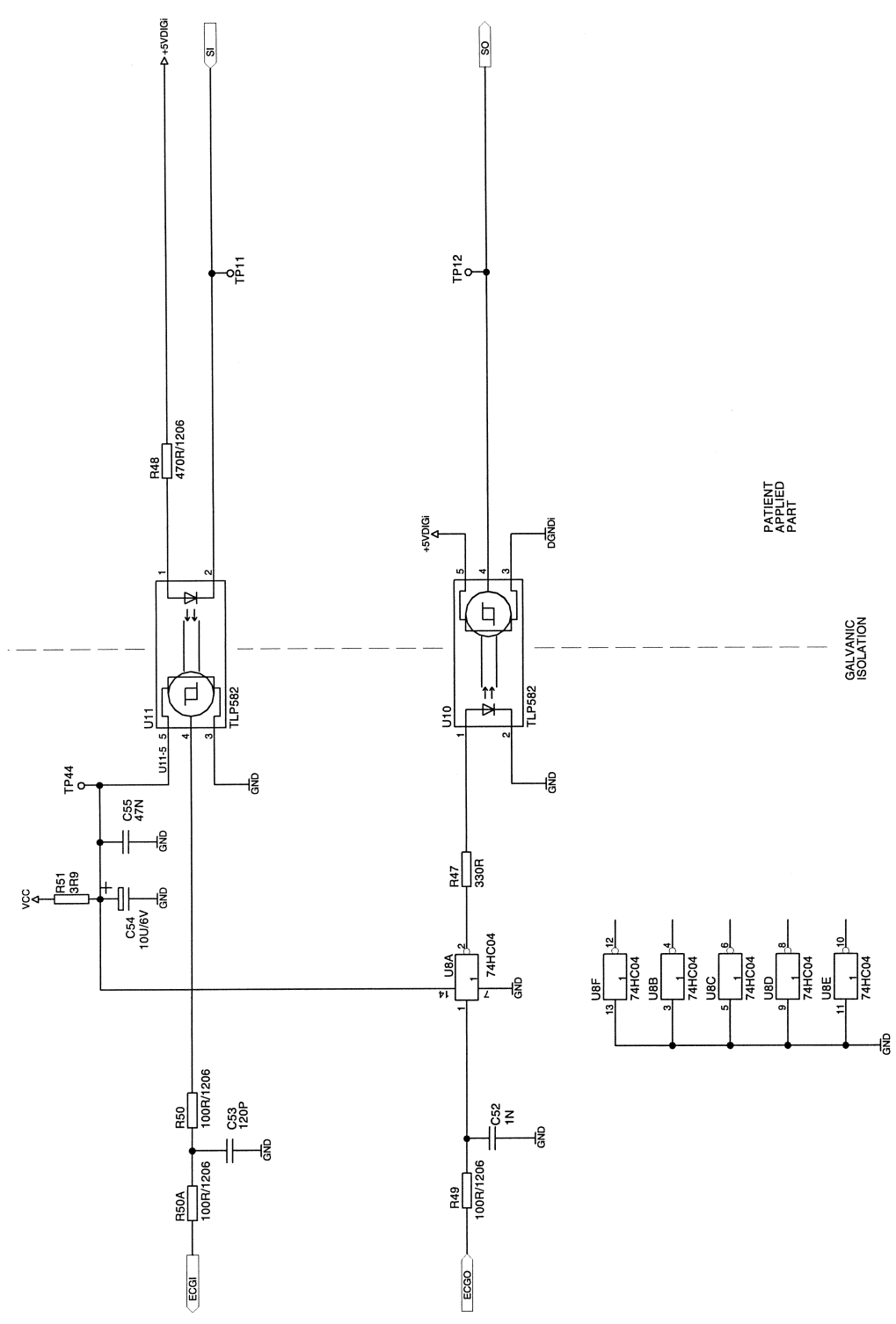


DC/DC CONVERTER MK7-20 (CS-100)

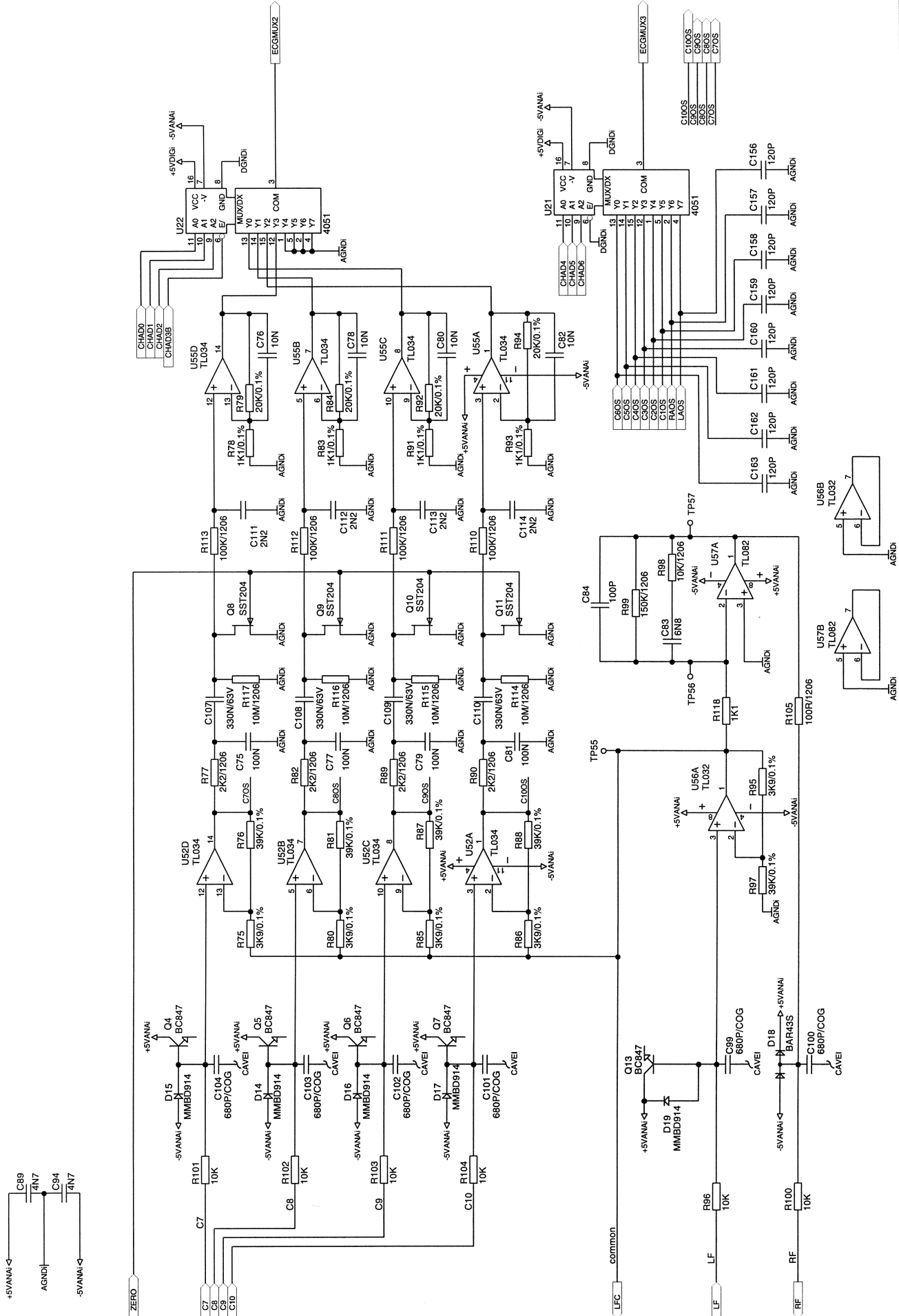


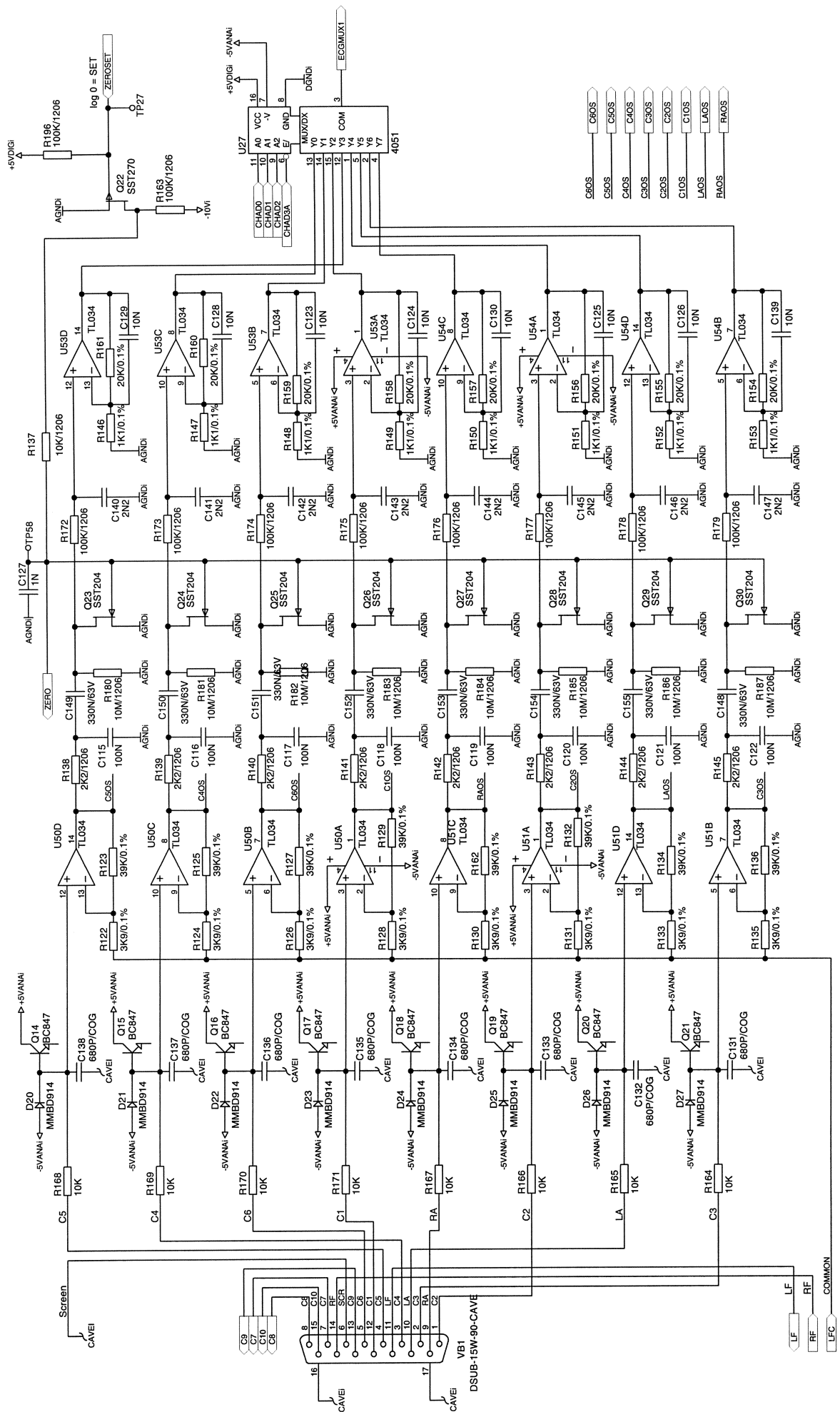












**INPUT AMPLIFIER 1 MK7-20 (CS-100)**