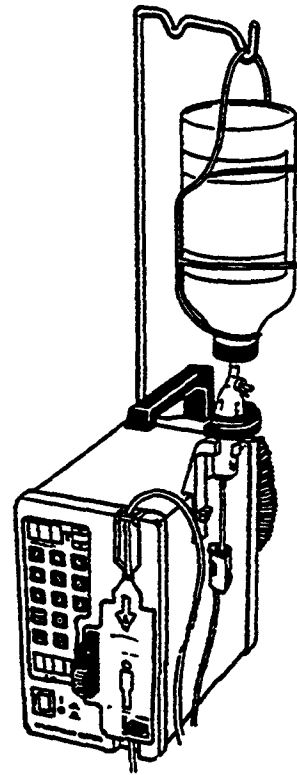


# Service-Manual



## INFUSOMAT<sup>®</sup>-secura [999ml/h]

Technische  
Beschreibung und  
Reparaturanleitung  
Technical  
Specification and  
Repair instructions

**B | BRAUN**

## **Wichtige Informationen**

Bitte folgende Hinweise beachten:

### **Service-Arbeiten**

Dieses Manual dient zunächst nur zur Information. Der Besitz dieses Manuals berechtigt allein noch nicht zur Durchführung von Service-Arbeiten. Service-Arbeiten darf durchführen, wer

- von B. Braun auf das jeweilige Gerät geschult ist,
- im Änderungsdienst geführt ist,
- die notwendigen Prüf- und Hilfsmittel besitzt und
- die persönlichen Voraussetzungen (Ausbildung, Kenntnisse) erfüllt.

### **Sicherheitstechnische Kontrollen**

B. Braun empfiehlt auch hierfür eine Teilnahme an einer Schulung, zumindest aber die Durchführung anhand der jeweils aktuellen Manualversion, denn

- die STK verlangt die Beachtung der Durchführungshinweise in den Manuals,
- die Manuals stellen auch die Referenz für Messungen dar,
- je nach Gerätetyp muß das Service-Programm aufgerufen werden, was bei unsachgemäßer Handhabung zu gefährdenden Gerätezuständen führen kann. Außerdem ist hierfür ggf. ein spezieller Service-Stecker notwendig.

### **Aktualität**

Dieses Manual entspricht dem Stand bei Erstellung. Mit technischen Änderungen muß jederzeit gerechnet werden, insbesondere bei der Software. Sie erkennen den Änderungsstand an der Index-Nummer auf der Titelseite.

### **Änderungsdienst**

Der Besitz dieses Manuals umfaßt nicht automatisch die Aufnahme in den Änderungsdienst.

Aufnahme in den Änderungsdienst durch:

- Teilnahme an einer Technischen Schulung von B. Braun Melsungen oder
- schriftlichen Auftrag an den B. Braun Vertrieb (kostenpflichtig)

### **Haftungsausschluß**

Wir weisen darauf hin, daß die B. Braun Melsungen AG keinerlei Haftung für Personen-, Sach- und sonstige Schäden übernimmt, die daraus entstehen, daß

- bei Wartungs-, Reparatur- und Service-Arbeiten am Gerät ein falsches oder nicht dem Änderungsstand entsprechendes Manual verwendet wird,
- der Servicetechniker nicht am angebotenen Änderungsdienst teilnimmt,
- der Techniker nicht an einer Technischen Schulung von B. Braun Melsungen teilgenommen hat.

## **General Information**

Please pay attention to the following information:

### **Servicing**

This service manual is only intended for your information. The possession of this manual does not authorize servicing.

Servicing may only be performed if:

- you are trained on the respective unit by B. Braun,
- registered for update service,
- possess the necessary test equipments and tools and
- fulfill the following personal prerequisites (education, knowledge)

### **Technical Safety Inspections**

B. Braun also recommends attending a training or at least perform the safety inspection according to the current manual version, because:

- the technical safety inspection demands observing the procedure information in this service manual,
- the service manual also represents a reference for measurements,
- the service program must be activated depending on the unit types. This can lead to dangerous unit conditions if handled improperly, besides a special service adapter is required to activate the service program.

### **Current Service Manual**

This service manual represents the current status at the time of issue and is subjected to technical amendments, especially software. The change status of the service manual is indicated by an index number on the front page.

### **Update Service**

The possession of this service manual does not automatically include an update service.

Registration for update service by:

- attending a B. Braun Melsungen technical training or
- written order to the B. Braun sales department (against costs).

### **Exclusion of Liability**

B. Braun Melsungen AG excludes all liabilities for personal, property or other injuries, which are caused by

- using a false service manual or a service manual which does not correspond to the current edition, during maintenance, repair and servicing of the unit,
- service technicians not registered for update service,
- service technicians not attending a technical training by B. Braun Melsungen AG for the respective unit.

**Gültig für Gerätetyp**  
*Valid for unit type*

**Infusomat-secura**

<b>Art.Nr.:</b>	<b>871 900/4</b>	<b>100V 50/60Hz</b>	
<b>Art.No.:</b>	<b>871 901/2</b>	<b>120V 50/60Hz</b>	
	<b>871 902/0</b>	<b>220V 50/60Hz</b>	<b>(Standardausführung)</b>
			<b>(Standard equipment)</b>
	<b>871 904/7</b>	<b>240V 50/60Hz</b>	
	<b>871 905/5</b>	<b>200V 50/60Hz</b>	
	<b>871 906/3</b>	<b>220V 50/60Hz</b>	
	<b>871 912/8</b>	<b>220V 50/60Hz</b>	
	<b>871 922/5</b>	<b>220V 50/60Hz</b>	

Dieses Service-Unterlags darf ohne unsere Genehmigung  
auch auszugsweise weder ververviältigt noch Dritten zu-  
gänglich gemacht werden und bleibt mit allen Rechten  
unser Eigentum.

This maintenance reference must not be copied, partly or  
whole, nor made accessible to third parties without our  
consent, and remains the property of our company.

**Service-Manual**

**INF.secura 999ml/h**

**Ausgabe**  
Edition

**12/87**

B. Braun Melsungen AG  
**TECHNEmed**  
Service



<b>Inhalt</b> <i>Contents</i>	<b>Seite</b> <i>Page</i>
<b>Gebrauchsanweisung</b> <i>Operating instructions</i>	
<b>1.0 Blockschaltbild</b> <i>Block diagram</i>	1
<b>2.0 Reparaturanleitung</b> <i>Repair instructions</i>	
<b>2.1 Inhalt</b> <i>Contents</i>	
<b>2.2 Werkzeug- und Prüfmittelliste</b> <i>Tools and test equipments</i>	1
<b>2.3 Diagnosegerät</b> <i>Diagnosis unit</i>	2 - 18
<b>2.4 Alarmsignalisierung im Förderraten- display</b> <i>Alarm signals appearing in dosing rate display</i>	19 - 20
<b>2.5 Reparaturanleitung</b> <i>Repair instructions</i>	21 - 35
<b>2.6 Beschreibung der Diagnoseleiste</b> <i>Description of the diagnostic socket</i>	36 - 38
<b>2.7 Abgleich- und Justieranweisung</b> <i>Alignment- and adjusting instructions</i>	39 - 44
<b>2.8 Prüfanweisung nach der Instandsetzung</b> <i>Instructions for testing after carrying out repairs</i>	45 - 47
<b>Frei für Erweiterungen</b> <i>Reserved for extensions</i>	48
<b>2.9 Baugruppen - Verdrahtung</b> <i>Subassembly - Wiring</i>	49
<b>3.0 Stromlaufpläne</b> <i>Circuit diagrams</i>	1 - 4
<b>4.0 Med GV Checklisten</b>	1 - 3
<b>5.0 Ersatzteilliste</b> <i>Spare parts list</i>	1 - 31

Diese Service-Unterlage darf ohne unsere Genehmigung  
auch auszugsweise weiterverfüttert noch Dritten zu-  
ganglich gemacht werden und bleibt mit allen Rechten  
unser Eigentum.  
This maintenance reference must not be copied, partly or  
whole, nor made accessible to third parties without our  
consent, and remains the property of our company.

**Service-Manual**

INF.secura 999ml/h

**Ausgabe**  
Edition

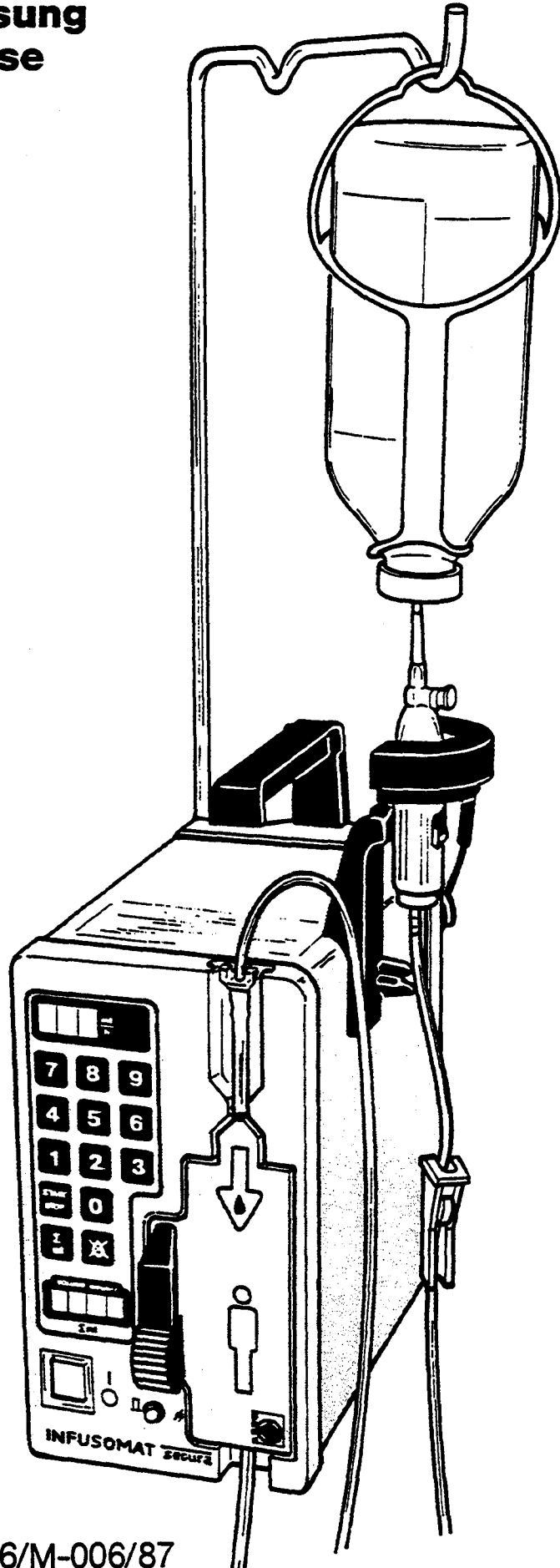
03/89

B. Braun Melsungen AG  
**TECHNOMED**  
Service



# INFUSOMAT<sup>®</sup> **secura**

**Gebrauchsanweisung**  
**Instructions for use**



Bauartzulassung Nr. 06/M-006/87



# Inhalt

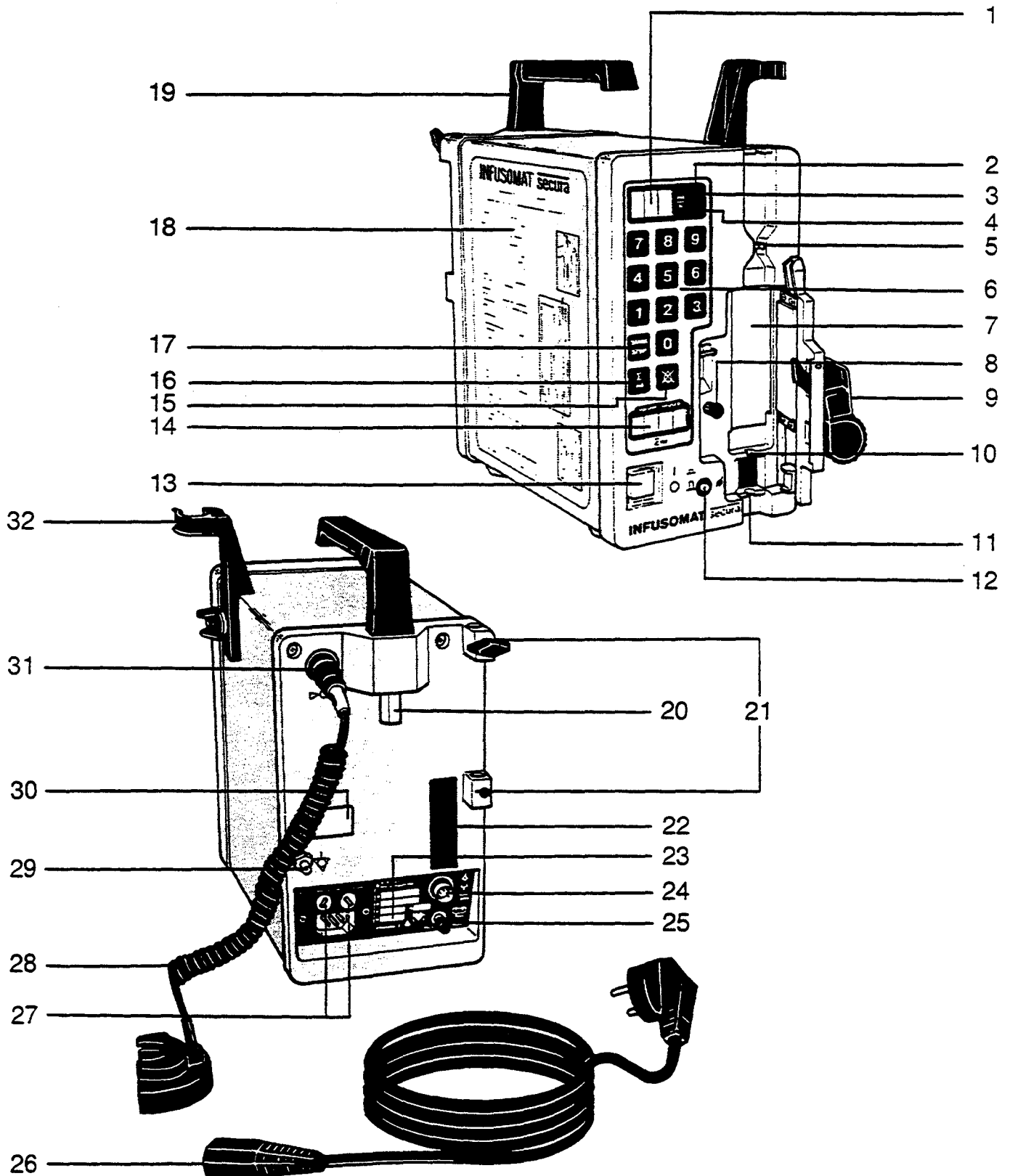
# Contents

<b>Inhalt</b>	<b>Seite</b>	<b>Contents</b>	<b>Page</b>
Geräteübersicht	3	Equipment overview	3
Systembeschreibung	5	Equipment description	5
Sicherheitshinweise	6	Safety instructions	6
Kurzgebrauchsanweisung	10	Short instructions for use	11
Aufstellungshinweise	12	Installation information	12
Inbetriebnahme		Operational procedures	
Netzanschluß	13	Mains connection	13
Personalruf	13	Connection of staff call system	13
Befestigung am Infusionsständer	14	Fastening at I. V.-pole	14
Betrieb als Tischgerät	14	Bedside operation	14
Flußsensor	15	Flow sensor	15
Einlegen des Infusionsbestecks	16	Insertion of infusion set	16
Einschalten, Sicherheitscheck	17	Switching on, Safety check	17
Eingabe der Förderrate, Start	19	Input of Delivery Rate, Start	19
Schlauchwechseln, Ausschalten	21	Replace tube, Switching off	21
Betrieb mit Volumenwahl	22	Operating on Preselected Volume	22
KVO-Betrieb	23	KVO operation	23
Netzunabhängiger Betrieb	24	Battery operation	24
Alarmeinrichtungen	26	Alarm System	26
Störungen und Störbehebungen	28	Faults and Faults Clearance	28
Reinigung und Desinfektion	32	Cleaning and Disinfection	32
Gewährleistung und Wartung	33	Service and Guarantee	33
Anwendercheck	35	User inspection	35
Technische Daten	36	Technical Data	37
Zubehör- und Bestelldaten	38	Accessory and Order Data	38

Bitte aufklappen!  
Please fold out!

# Geräteübersicht

## Equipment overview





# INFUSOMAT® **secura**

- |   |   |
|---|---|
| 1. Förderratendisplay   | 1. Delivery rate display  |
| 2. Alarmanzeige   | 2. Alarm indicator  |
| 3. Akkukontrollanzeige  | 3. Battery indicator  |
| 4. Betriebskontrollanzeige                                    | 4. Operating monitor  |
| 5. Mechanische Durchflußsperre                                | 5. Safety Clamp   |
| 6. Eingabetastatur  | 6. Keyboard   |
| 7. Peristaltikpumpe   | 7. Peristaltic pump   |
| 8. Öffnungstaste für Durchflußsperre                          | 8. Button to open safety clamp  |
| 9. Türverriegelung  | 9. Door locking device  |
| 10. Schlauchführung   | 10. Tube guides   |
| 11. Luftdetektor  | 11. Air detector  |
| 12. Lade-/Netz-Kontrollanzeige                                | 12. Charging/mains control indicator  |
| 13. Netzschalter beleuchtet<br>(bei Akkubetrieb unbeleuchtet) | 13. Mains switch illuminated<br>(non-illuminated during<br>battery operation) |
| 14. Fördermengendisplay                                       | 14. Volume display  |
| 15. Alarmüberbrückungstaste                                   | 15. Alarm muting key  |
| 16. Eingabetaste für Summe<br>der gewünschten Fördermenge     | 16. Key for input of volume   |
| 17. Start-Stop Taste  | 17. Start-Stop key  |
| 18. Kurzgebrauchsanweisung                                    | 18. Short instructions for use  |
| 19. Tragegriff  | 19. Transport handle  |
| 20. Führungssechskant<br>für Stativbefestigung                | 20. Hexagon guide for infusion stand<br>attachment                            |
| 21. Führung für Kurzstativ                                    | 21. Guide for short support   |
| 22. Anschluß für Diagnose/<br>externe Steuerung               | 22. Connecting plug for diagnoses/<br>external control                        |
| 23. Typenschild   | 23. Name plate  |
| 24. Anschlußbuchse für<br>Personalrufanlage                   | 24. Connector for staff call system   |
| 25. Taste für Akkutest  | 25. Battery test button   |
| 26. Netzkabel   | 26. Power cord  |
| 27. Netzsicherungen   | 27. Mains fuses   |
| 28. Flußsensor  | 28. Flow sensor   |
| 29. Anschlußstift für Potentialausgleich                      | 29. Connecting pin for potential<br>equalization                              |
| 30. Geräte kennzeichnungsschild                               | 30. Identification plate  |
| 31. Anschlußbuchse für Flußsensor                             | 31. Connecting socket for flow sensor   |
| 32. Halter für Tropfkammer                                    | 32. Support for drip chamber  |

# Systembeschreibung

## System description

Der INFUSOMAT®secura ist nach der internationalen Norm IEC 601-1 gebaut und entspricht modernster Technologie. Der INFUSOMAT®secura dient zur Langzeitinfusion größerer Volumina mit hoher Genauigkeit.

Der INFUSOMAT®secura ist sowohl für intravenöse/intraarterielle Infusionen als auch für Bluttransfusionen geeignet. Durch eine mechanische Durchflußsperre wird beim Öffnen der Pumpentür die Infusion durch Abklemmen des Schlauches unterbrochen.

Die Elektronik des INFUSOMAT®secura ist zweikanalig ausgelegt, d.h. alle Funktionen werden von zwei unabhängig voneinander arbeitenden Mikroprozessoren überwacht. Fehler im Gerät werden unverzüglich erkannt, und das Gerät wird in den sicheren Zustand gesetzt.

Die Luftüberwachung des INFUSOMAT®secura basiert auf Ultraschall. Dadurch wird die Funktion der Luftüberwachung auch bei undurchsichtigen Lösungen (z. B. Fett) und undurchsichtigen Leitungen nicht beeinträchtigt.

Der INFUSOMAT®secura verfügt über Anschlußmöglichkeiten an die Personalaranlage.

Der im INFUSOMAT®secura integrierte Akku gestattet den netzunabhängigen Betrieb. Bei Netzausfall schaltet der INFUSOMAT®secura automatisch auf Akkubetrieb.

Solange der INFUSOMAT®secura am Netz angeschlossen ist, werden die Akkus automatisch geladen, auch bei ausgeschaltetem Gerät.

Der INFUSOMAT®secura besitzt eine Datenschnittstelle (RS 232) und ist daher für die Ansteuerung über externe Rechner vorbereitet.

**Die sicherheitstechnischen Kontrollen nach MedGV § 11 müssen im Abstand von 12 Monaten durchgeführt werden.**

The INFUSOMAT®secura has been designed in accordance with the latest technology and conforms to International Standard IEC 601-1.

The INFUSOMAT®secura is designed for long-term infusion of large volumes with high accuracy.

The INFUSOMAT®secura is suitable for intravenous/intraarteriel infusions and for blood transfusions.

Opening the pump door activates a mechanical safety clamp on the infusion tube to interrupt flow.

The electronics circuits are designed as a redundant system including two different, independent operating microprocessors controlling all functions. Malfunctions will be detected immediately and create a safe condition.

The INFUSOMAT®secura air monitoring system is based on ultrasonic. Therefore the functioning of the air monitoring system is not impaired by non-transparent solution (e.g. fat) or non-transparent tubing.

A connection of INFUSOMAT®secura to staff call systems is possible.

The INFUSOMAT®secura has integrated accumulators (NiCad) and can be operated independent from mains. In case of power failure the INFUSOMAT®secura automatically switches to battery operation.

Connected to mains the accumulator will be charged independent whether the unit is switched on or off.

The INFUSOMAT®secura is equipped with an interface (RS 232 C) and prepared for connections to external computers.

**Safety checks must be performed at 12-monthly intervals in accordance with § 11 of the Provision Regulating the Safety of Medico-Technical Equipment (Medizin-Geräte-Verordnung – MedGV).**

# Sicherheitshinweise

## Safety instructions

### Bitte beachten Sie alle Hinweise dieser Gebrauchsanweisung!

- Der INFUSOMAT®securā entspricht in dieser Ausführung den Sicherheitsbestimmungen für elektromedizinische Geräte nach der internationalen Norm IEC 601-1.

Der INFUSOMAT®securā hat eine Bauartzulassung, wie nach MedGV (Medizingeräteverordnung) gefordert.

- Der INFUSOMAT®securā darf in der BRD nur an Installationen nach VDE 0107 betrieben werden. In anderen Ländern sind die jeweils geltenden Vorschriften zu beachten.
- Der INFUSOMAT®securā darf nicht in explosionsgefährdeten Bereichen betrieben werden.
- Der INFUSOMAT®securā darf nur mit »Original-INFUSOMAT®-Leitungen« betrieben werden.

Die «Original-INFUSOMAT®-Leitungen» sind nur für den einmaligen Gebrauch bestimmt und spätestens nach 24 Stunden auszuwechseln.

### Caution: Follow the instructions for use (operator's manual)

- The INFUSOMAT®securā meets the safety requirements of the International Standard IEC 601-1 for electromedical equipment.

The INFUSOMAT®securā has passed the "Bauartzulassung" (government test procedure) as required in MedGV (Provision of regulating the safety of medico-electrical equipment).

- The INFUSOMAT®securā may only be operated in medically used rooms where the installation is in compliance to VDE 0107 respectively to National Requirements (e. g. IEC-Requirements).
- The INFUSOMAT®securā may not be operated in presence of flammable anaesthetics.
- The INFUSOMAT®securā may only be operated with "Original-INFUSOMAT-Disposables". The "Original-INFUSOMAT-Disposables" are intended for single use and have to be changed at least after 24 hours.

# Sicherheitshinweise

## Safety instructions

- Bei Verwendung von nicht geprüftem, und somit nicht zulässigem und vom Hersteller empfohlenen Zubehör kann die Funktionssicherheit des INFUSOMAT®secura nicht gewährleistet werden.
- Alle an die »Original-INFUSOMAT®-Leitungen« angeschlossenen weiteren Komponenten (z. B. Infusionszwischenstücke, 3-Wege-Hähne, weitere Infusionsleitungen) müssen den technischen Daten der für den Druckinfusionsapparat zugelassenen Infusionsgeräte entsprechen.
- Bei Verwendung von weiteren Komponenten (z. B. Infusionszwischenstücke, 3-Wege-Hähne, weitere Infusionsleitungen) ist zu beachten, daß ein Eindringen von Luft an diesen Stellen durch den Luftdetektor nicht anerkannt werden kann.
- Bei der Kombination von mehreren Apparaten und/oder Geräten (Infusionsleitungen) kann eine gegenseitige Beeinflussung nicht ausgeschlossen werden.
- The manufacturer can not guarantee the functional safety of the INFUSOMAT®-secura if neither approved nor recommended accessories will be used.
- All additional accessories connected to the “Original-INFUSOMAT-Disposables” (e.g. other infusion lines, 3-way-taps, injection sites etc.) shall meet the technical data of the recommended infusion-sets for the infusion pump.
- Hazards associated with interconnection of other infusion systems or accessories to the patient line can occur, e.g. the effects of such interconnections on infusion rates and the increased hazard of air infusion to the patient.
- Attention: Use only needles, cannulae or catheters which are suitable for the specific treatment. Caution: Avoid bending of the infusion line.

# Sicherheitshinweise

## Safety instructions

- Es ist darauf zu achten, daß eine für die medizinische Anwendung und zum Infusionsgerät (»Original-INFUSOMAT-Leitung«) passende Kanüle (bzw. Katheter) eingesetzt wird. Die Infusionsleitung muß knickfrei gelegt werden.
- Wird der INFUSOMAT®securā im Bereich des Abschaltdruckes betrieben, kann die Genauigkeit beeinflußt werden.
- Vor jeder Betriebsphase sind die akustischen und optischen Alarme und der Personalruf, sofern angeschlossen, zu überprüfen.
- Der INFUSOMAT®securā ist in der BRD ein Apparat der Gruppe 1 nach MedGV und darf nur von eingewiesenen Personen eingesetzt und unter regelmäßiger Kontrolle des ärztlichen oder pflegerischen Personals betrieben werden.
- Wird der INFUSOMAT®securā an Infusionsständern oder an Wandschienenensystemen befestigt, ist auf ausreichende Standfestigkeit zu achten.
- Operating INFUSOMAT®securā in the range of occlusion pressure can influence the accuracy of the delivery rate.
- Before starting any operation check all audible and visual alarms and the staff call system (if connected).
- The INFUSOMAT®securā is classed as Group 1 equipment acc. to MedGV (FRG) and may only be operated by trained persons. The INFUSOMAT®securā may be operated under periodically control of physicians or clinical staff.
- Caution: In case of mounting e.g. on a pole be aware of the stability.

# Sicherheitshinweise

## Safety instructions

- Anschluß des INFUSOMAT®secura an externe Rechner.

Im Geltungsbereich der MedGV bedarf die Kombination INFUSOMAT®secura mit zusätzlichen Apparaten über die Schnittstelle der behördlichen Zustimmung. Eine Ausnahmegenehmigung nach § 8 Absatz 1, MedGV ist vom Betreiber der Kombination zu beantragen. Fordern Sie bitte besondere Unterlagen an.

- Werden von nicht befugten Personen Reparaturen oder sonstige Manipulationen am INFUSOMAT®secura durchgeführt, kann der Hersteller für die Sicherheit, Zuverlässigkeit und Leistung des Gerätes keine Verantwortung übernehmen.
- Hinweis nach MedGV  
Der INFUSOMAT®secura darf nur mit Zubehör, Verschleißteilen und Einmalartikeln betrieben werden, deren sicherheitstechnisch unbedenkliche Verwendungsfähigkeit durch eine für die Prüfung des verwendungsfertigen Apparates zugelassenen Prüfstelle nachgewiesen ist.

- Interconnection of the INFUSOMAT®secura to computers.

Within the area the MedGV is operative combination of INFUSOMAT®secura with devices via the interface must be approved by the appropriate authority. The owner of that combination has to apply for a special regulation according to § 8, 1 MedGV. Particular documentation on request.

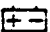



- The manufacturer considers himself responsible for the effects on safety, reliability and performance of the equipment only if:  
assembly operations, extensions readjustments, modifications or repairs are carried out by persons authorized by him and the electrical installation of the relevant room complies with IEC/VDE requirements, and the equipment is used in accordance with the instructions for use.
- Note according to MedGV  
The INFUSOMAT®secura may only be operated with accessories, spare parts and disposables which are proofed in view of safety by that appropriate authority which is allowed to proof the usable device.

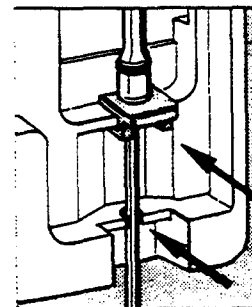
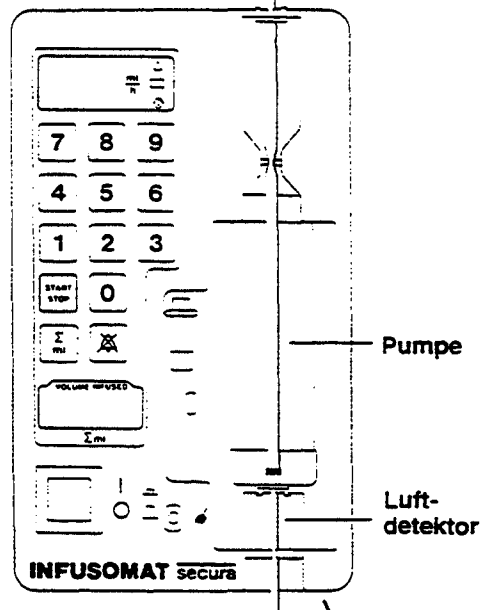
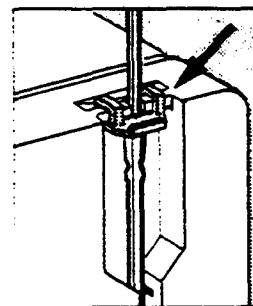
# Kurzgebrauchsanweisung

## INFUSOMAT<sup>®</sup> **secura**

### Kurzgebrauchsanweisung

(Ausführliche Hinweise bitte aus der Gebrauchsanweisung entnehmen!)

1. Infusionsbesteck (nur zugelassene Einmalartikel verwenden!) wie üblich füllen und entlüften. Rollklemme schließen und Punktion vornehmen.
2. Flußsensor auf Tropfkammer aufsetzen.
3. Infusionsbesteck gemäß Abbildung einlegen. Klappe schließen und Rollklemme vollständig öffnen. Schlauch legt sich in Sicherheitsklemme ein.
4. Netzschalter einschalten (Geräteinterne Sicherheitskontrolle ca. 5 sec. abwarten!)
5. Batteriezustand durch Drücken der Taste  Test (Geräterückseite) überprüfen. Gelbe Kontrolllampe  Dauerlicht: Akkukapazität mind. 30 min
6. Eingabe Förderrate 1–999 ml/h.
7. Bei Bedarf Gesamtfördervolumen eingeben (Taste  $\Sigma$  ml/0–9999 ml).
8. Gerät mit Taste »Start« in Betrieb nehmen (Pumpe läuft, wenn gelbe Betriebskontrolllampe  leuchtet).
9. Zum Stoppen des Gerätes (z. B. beim Flaschenwechsel) wird die Taste »Stop« betätigt.
10. **Alarmunterdrückung**  
Zur Behebung von Störungen oder Wechsel des Infusionsbesteckes kann der akustische Alarm durch Drücken der Taste  für 2 min unterbrochen werden.
11. **Außerbetriebnahme**  
Netzschalter ausschalten. (Gerät möglichst am Netz belassen, damit die eingebaute Batterie aufgeladen wird!).



### Alarmanzeigen

A40 – Flußsensor  
(z. B. Flasche leer)

A50 – Luft im System

Verschlußdruck:

AAA – Flußsensor  
+ noch auf Halterung

 oder Gerätedefekt





150 kPa (1125 mmHg)

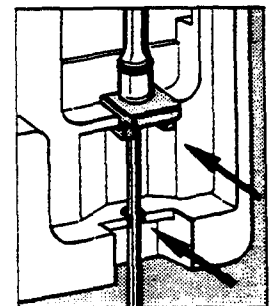
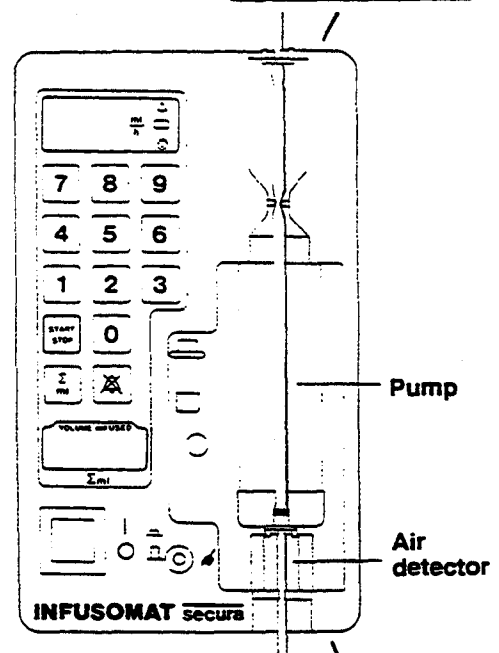
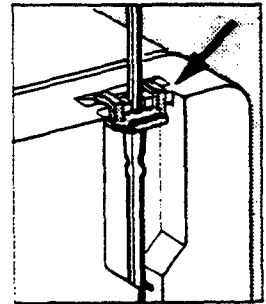
# Short instructions for use

## INFUSOMAT<sup>®</sup> secura


### Short Operation Instruction

(For complete informations please refer to the Operating Instructions Manual)

1. Fill and deaerate the infusion giving set in the usual manner. **(Use only approved infusion-sets).** Close roller clamp and make connection to the patient.
2. Place flow detector on drop chamber.
3. Install giving set in accordance with illustrations. **Attention:** The reducer adapter must be positioned exactly. Close the pump door and open the roller clamp.
4. Turn on Mains switch. (There will be about a 5 second delay while the internal safety Monitor program activates.)
5. Check battery condition. Battery test push button  is located on the back panel. Yellow Monitor lamp  will light: Capacity min. 30 minutes
6. Select dosage rate 1–999 ml/h.
7. Select dosage to be given (Button  $\Sigma$  ml/0–9999 ml).
8. Start equipment with “Start” button. (Pump runs when the yellow operating lamp  illuminates.)
9. To stop equipment (e.g.: to change bottles) push “Stop” button.
10. **Alarm tone muting**  
The alarm tone can be muted for 2 minutes by pushing button 
11. **Taking equipment out of operation**  
Turn off Mains switch. (If possible keep Mains cable plugged in, so that the battery is recharged to full capacity.)



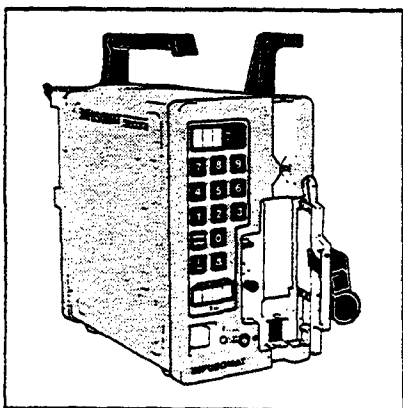
### Alarm Indicators

- |  |  |
|--|--|
| A40 = Flow sensor<br>(i. e.: Bottle empty) | AAA = Flow sensor still on<br>+ handle cradle or   |
| A50 = Air in the system                    |  Equipment defect |
- occlusion pressure 150 kPa (1125 mmHg)



# Aufstellungshinweise

## Installation information



Gerät nach dem Auspacken auf Vollständigkeit und Beschädigungen überprüfen.

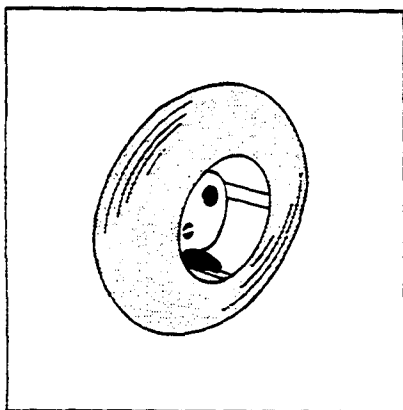
Unpack the unit and check for completeness or damage.

### Wichtig!

Liegt eine Beschädigung vor, darf das Gerät nicht in Betrieb genommen werden. Zuständige Service-Station benachrichtigen.

### Important!

In case of damage do not start operations. Inform the authorized service station.

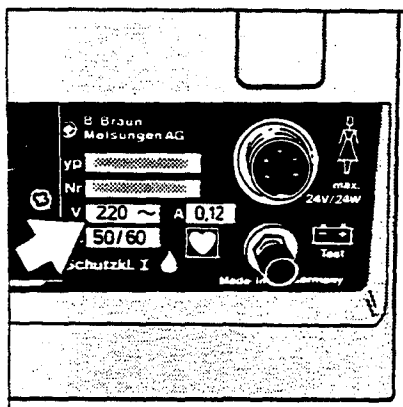


Elektrische Installation im Raum zur Inbetriebnahme muß den geltenden Vorschriften entsprechen.

The electrical facilities in the room where the unit is to be operated shall comply with the national standards.

Das Gerät darf nicht in explosionsgefährdeten Bereichen betrieben werden.

The unit shall not be used in zones of risk, i.e. areas of explosive atmosphere.

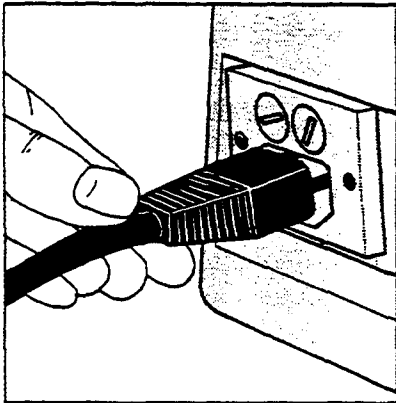


Die vorhandene Netzspannung muß mit der auf dem Typenschild angegebenen Netzspannung übereinstimmen.

The mains voltage available shall correspond to the mains voltage stated on the name plate.

# Inbetriebnahme

## Operational Procedures



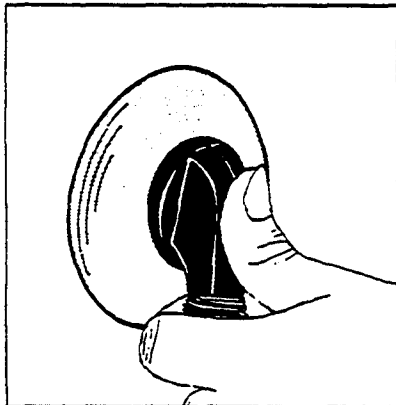
### Netzanschluß

Netzanschluß über Netzanschlußleitung herstellen: Gerätestecker bis zum Anschlag in Gerätesteckdose drücken.

Ein leichter Widerstand ist dabei zu überwinden.

### Mains Connection

Make mains connection by means of mains cable: Insert appliance plug into appliance socket pushing firmly until it is right in.

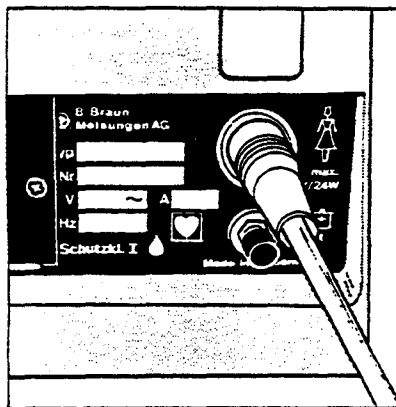


Stecker in Steckdose einstecken.

Lade-/Netz-Kontrollanzeige muß leuchten.

Insert mains plug into mains socket.

Charging/mains control indicator lights up.

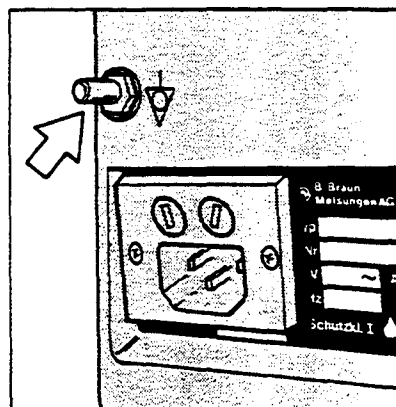


### Anschluß an Personalrufanlage:

Spezialleitung (wahlweises Zubehör) in Buchse stecken.

### Connection to staff call system:

Insert special cable (optional accessory) into connector.

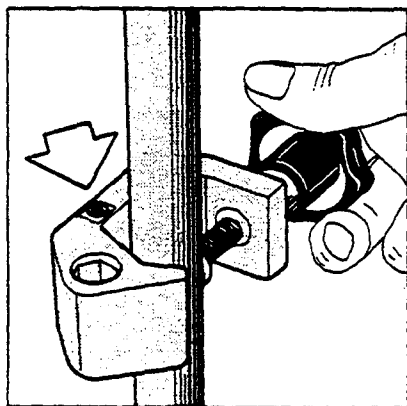


Bei CF-Anwendung unbedingt Potentialausgleich anschließen.

CF-application: Connect potential equalization

# Inbetriebnahme

## Operational Procedures

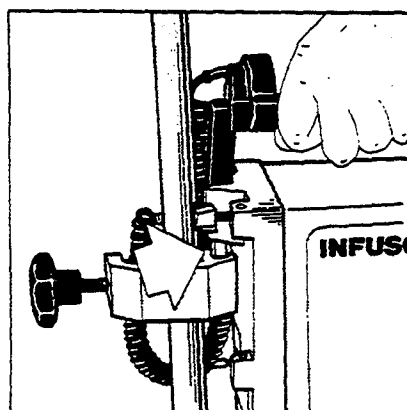


### Betrieb am Infusionsständer

Universalklemme mit Schrift nach oben am Infusionsständer festschrauben.

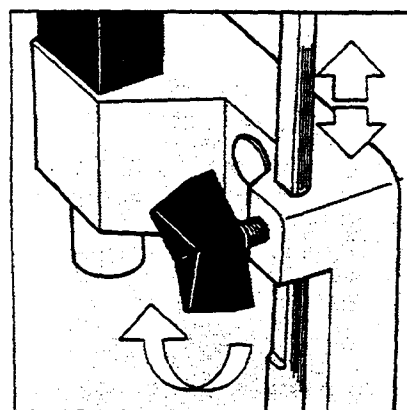
### Mounting on infusion pole

Tighten universal clamp (with letters showing in upward direction) on infusion pole.



Gerät in Sechskantführung einhängen. Bei Transport kann Universalklemme unverlierbar am Gerät verbleiben.

Insert unit into hexagonal guide. During transportation universal clamp may remain at unit without any risk of losing it.

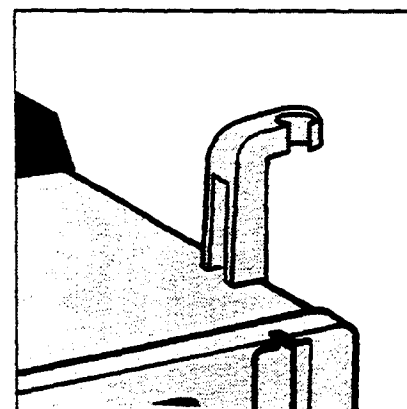


### Betrieb als Tischgerät und während Patiententransport:

Kleinstativ entsprechend der verwendeten Infusionsflasche befestigen.

### • Operation as desk instrument and when moving patients:

Attach short support adjusting it to fit the size of bottle used.

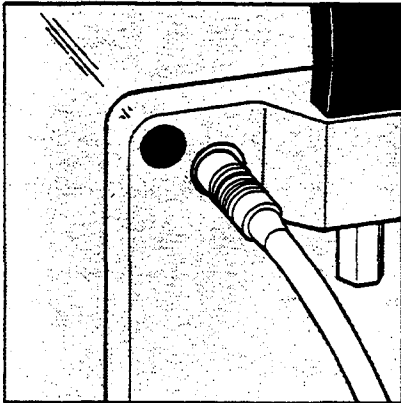


Tropfkammerhalter verhindert bei Transportbetrieb Schräglagen und Pendeln der Tropfkammer.

Drip chamber support prevents angular positions and movement of the drip chamber during transportation.

# Inbetriebnahme

## Operational Procedures

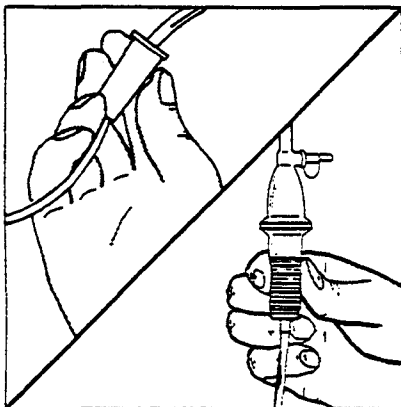


### Flußsensor anbringen:

Prüfen, ob Stecker des Flußsensors richtig angeschlossen ist, ggf. Verschraubung anziehen.

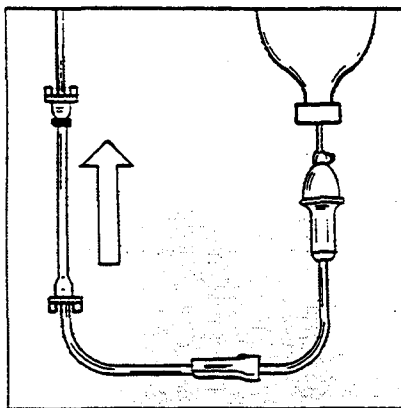
### Attaching the flow sensor:

Check that the plug of the flow sensor is firmly connected. Tighten screw if necessary.



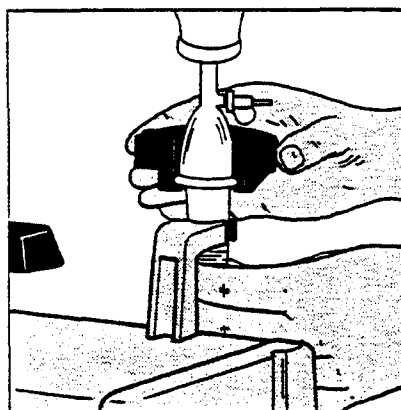
Tropfkammer des Infusionsbesteckes senkrecht in Infusionsflasche einstecken. Rollenklemme schließen. Es ist darauf zu achten, daß die Tropfkammer nur zu  $\frac{2}{3}$  gefüllt wird (Abb.).

Insert drip chamber of infusion set vertically into infusion bottle. Close roller clamp. Take care that the drip chamber is filled to  $\frac{2}{3}$  only (see fig.).



Rollenklemme öffnen. Infusionsbesteck füllen und entlüften. Es ist darauf zu achten, daß das Pumpensegment von unten nach oben gefüllt wird, damit die Luft vollständig verdrängt werden kann. Rollenklemme schließen.

Open roller clamp. Prime the infusion line and deaerate. Caution: The pump segment should be filled upside down so the air could be driven out completely. Close roller clamp.

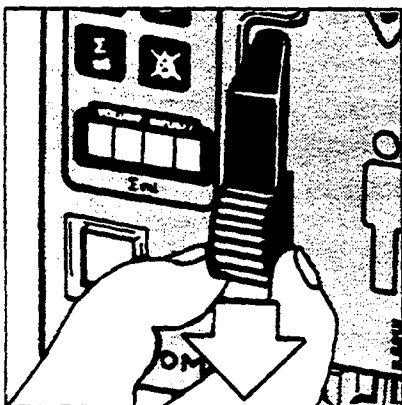


Tropfkammer in Tropfkammerhalter drücken. Flußsensor auf Tropfkammer schieben.

Press drip chamber into holder. Slide flow sensor onto drip chamber.

# Inbetriebnahme

## Operational Procedures

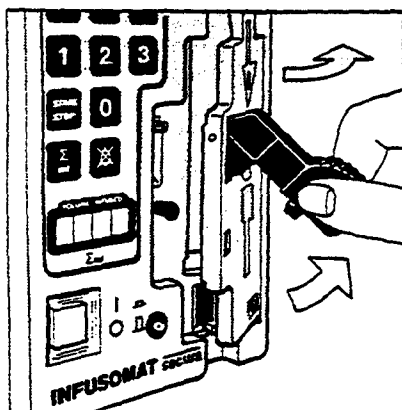


**Infusionsbesteck einlegen:**  
Pumpentür entriegeln.

**Insert of infusion set:**  
Unlock pump door.

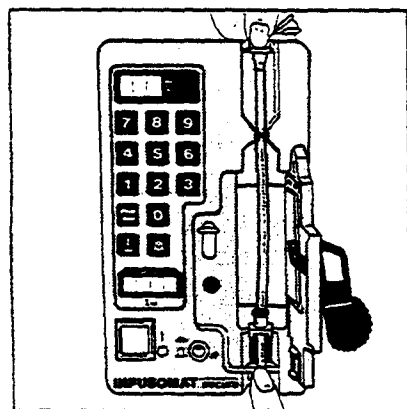
Türverriegelung heraus-  
schwenken.

Swing out door locking  
device.



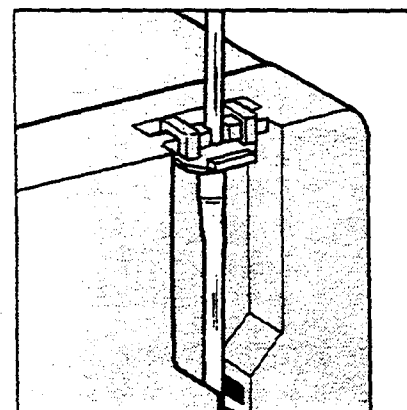
Pumpentür öffnen.

Open pump door.



Pumpenschlauch in Pum-  
penraum einlegen.  
Pumprichtung beachten!

Insert pump tube into  
pumping chamber.  
Pay attention to flow  
direction!

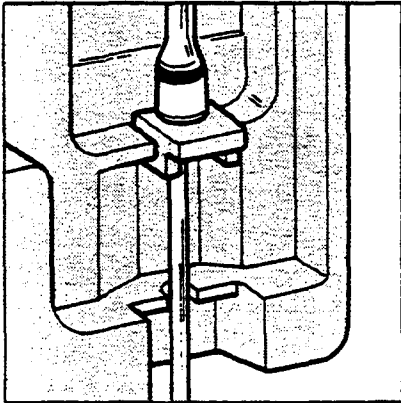


Befestigungsklammer unbe-  
dingt wie in der Abbildung  
einlegen!

Fastening clamp must be  
inserted as illustrated!

# Inbetriebnahme

## Operational Procedures

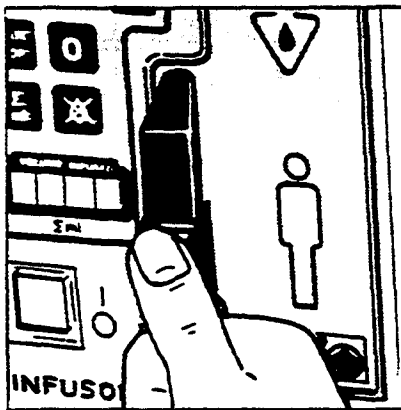


### Wichtig!

Befestigungsklammer und PVC-Schlauch fest in die Schlauchführungen eindrücken.

### Important!

Press fastening clamp and PVC-tube tightly into tube guides.



Pumpentür schließen.

Close pump door.

### Wichtig!

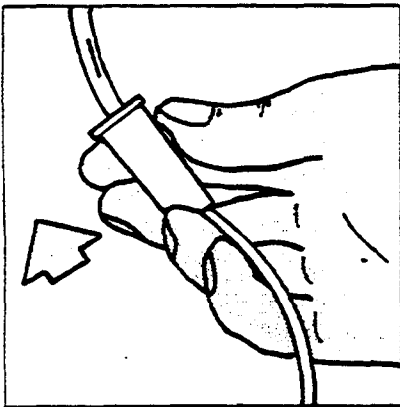
Verriegelung muß hörbar einrasten!

Der Pumpenschlauch wird beim Schließen der Tür selbsttätig positioniert.

### Important!

The locking devise will click when firmly in place.

The pump segment will position itself properly when the pump door is closed.

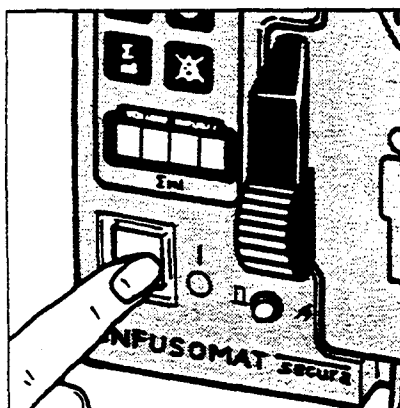


Rollenklemme vollständig öffnen.

Open roller clamp completely.

Bei geöffneter Rollenklemme und nicht gestartetem Gerät darf kein kontinuierliches Tropfen einsetzen.

Whilst the roller clamp is open and the unit is not started no continuous dripping should occur.

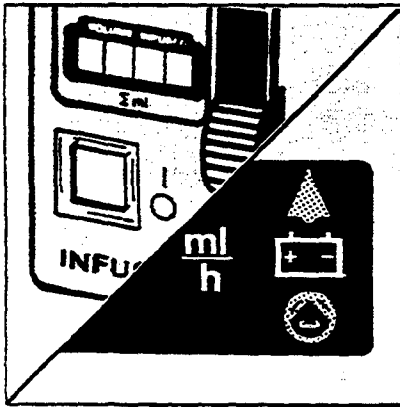


Gerät einschalten.

Switch unit on.

# Inbetriebnahme

## Operational Procedures



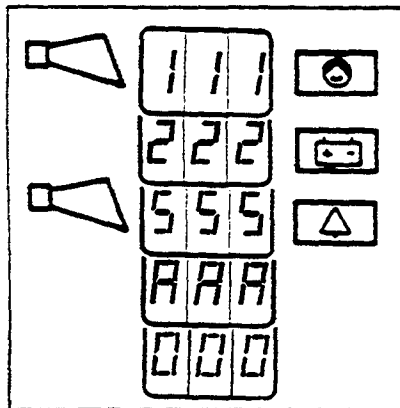
Bei Netzbetrieb leuchtet die grüne Kontrolllampe im Netzschalter, sowie die Lade-/Netz-Kontrollanzeige.

Bei Akkubetrieb leuchtet die gelbe Akkukontrollanzeige. Die Lade-/Netz-Kontrollanzeige erlischt.

Alle Bedienschritte erfolgen wie bei Netzbetrieb.

During mains operation, the green indicating lamp of the mains switch and the charging/mains control indicator are illuminated.

During battery operation, the yellow battery control indicator is illuminated. The charging/mains control indicator goes out. Operation continues as for mains operation.



Ablauf interne Sicherheitskontrolle.

### Wichtig!

Bitte den Ablauf der Sicherheitskontrolle täglich kontrollieren.

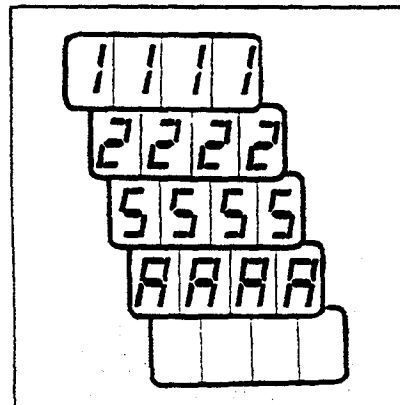
Anzeigen im Förderraten-display.

Sequence of internal safety check.

### Important!

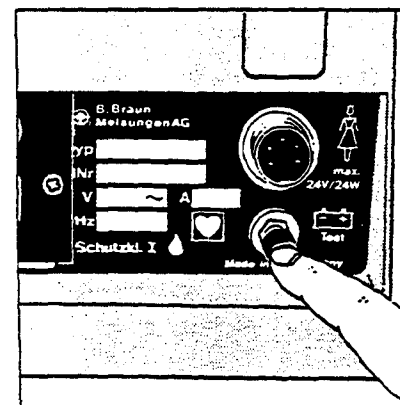
Run through internal safety check daily.

Sequence shown in delivery rate display.



Anzeigen im Fördermengendisplay.

Sequence shown in volume display.

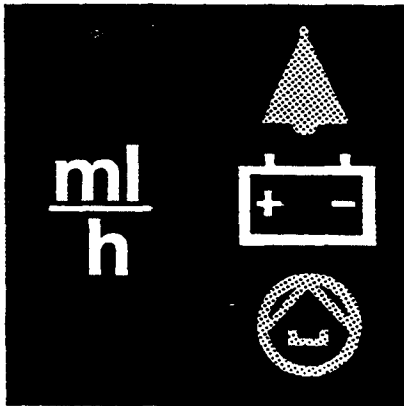


Prüfen der Akkukapazität (max. 5 sec betätigen).

Check the capacity of the batteries.  
(push button for 5 sec max.)

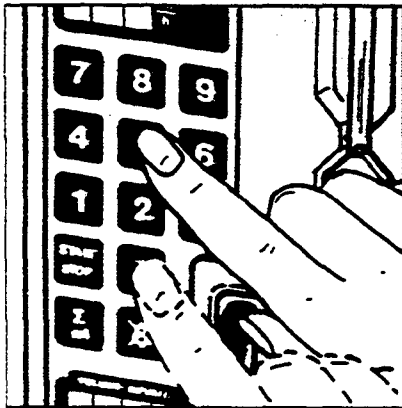
# Inbetriebnahme

## Operational Procedures



Bei gelbem Dauerlicht reicht die Kapazität für kurzzeitigen Akkubetrieb und Alarmgabe bei Netzausfall aus. Die volle Kapazität ist nur dann vorhanden, wenn das Gerät vorher mindestens 20 h aufgeladen wurde.

If the yellow control lamp remains lit, there is enough power for short-term battery operation and to actuate the alarm in the case of a power failure. The batteries only have full capacity if they have been recharged for at least 20 h.

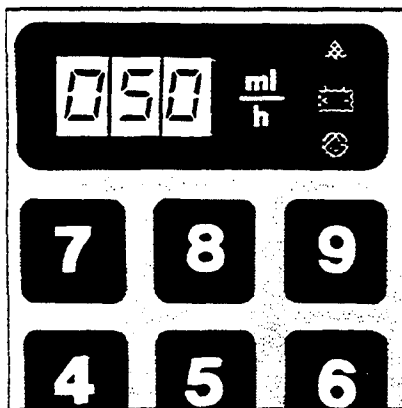


### Eingabe Förderrate

Gewünschte Förderrate zwischen 1...999 ml/h im Zahlenfeld eingeben.  
(z. B. 5 und 0 = 50 ml/h).

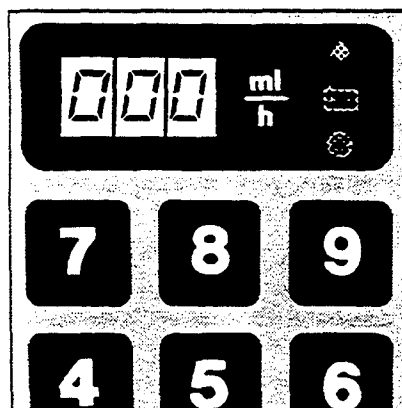
### Input delivery rate:

Enter required delivery rate by pressing the appropriate digits between 1...999 ml/h  
(e. g. 5 and 0 = 50 ml/h)



Auf dem Förderratendisplay erscheint 50 ml/h.

Delivery rate display shows 50 ml/h.



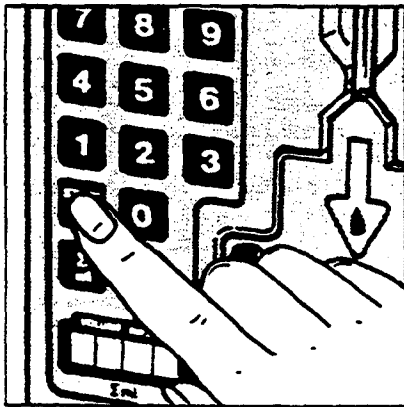
Bei Falscheingabe Förderratendisplay, durch ein- bis dreimaliges Drücken einer beliebigen Zahlentaste, wieder auf 000 zurücksetzen.

In case of error: Reset to 000 by depressing any numeral key once or up to three times.



# Inbetriebnahme

## Operational Procedures

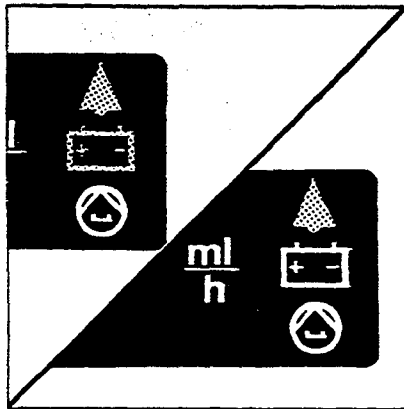


### Start der Infusionspumpe:

Start/Stop-Taste drücken.  
Pumpe läuft jetzt mit eingegebener Förderrate.

### Starting infusion pump:

Depress start/stop key.  
Pump begins operating at the delivery rate entered.

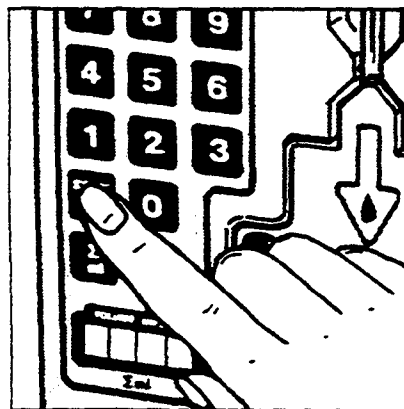


Gleichzeitig leuchtet gelbe Kontrollanzeige.

Bei Akkubetrieb bzw. Netzausfall leuchtet zusätzlich Akku-Kontrollanzeige. Die Lade-/Netz-Kontrollanzeige erlischt.

Simultaneously the yellow control lamp is illuminated

With battery operation and/or mains failure, the battery control indicator is also illuminated. The charging/mains control indicator is switched off.



### Wechsel der Förderrate bzw. Gesamtfördermenge:

Mit Start/Stop-Taste stoppen.

Neue Förderrate bzw. Fördermenge eingeben.

Mit Start/Stop-Taste starten.

### Altering the delivery rate or the total delivery quantity:

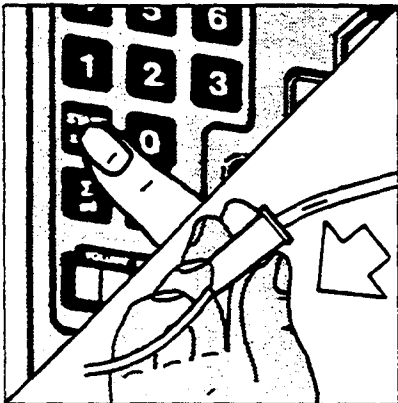
Press Start/Stop button to stop operation.

Enter the new delivery rate and/or quantity.

Press Start/Stop button to restart.

# Inbetriebnahme

## Operational Procedures

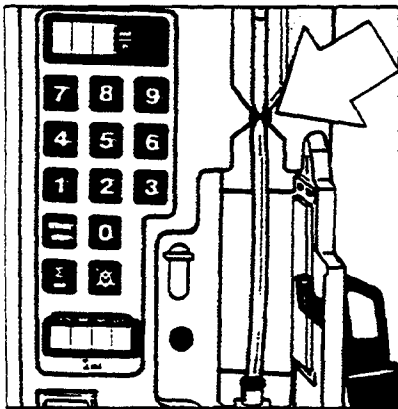


**Schlauch wechseln /  
Ausschalten der  
Infusionspumpe:**  
Mit Start/Stop-Taste stoppen.

**Replace tube /  
Switching off  
infusion pump:**  
To stop depress start/stop  
key.

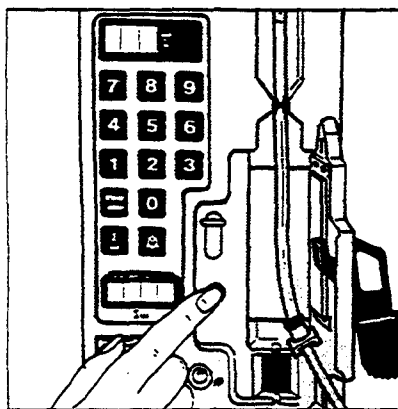
Rollenklemme schließen.

Close roller clamp.



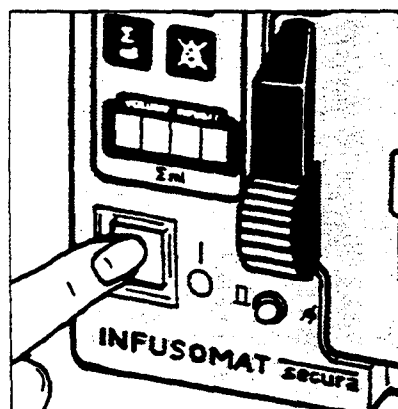
Pumpentür öffnen.  
Beim Öffnen der Tür wird der  
Pumpenschlauch automa-  
tisch abgequetscht.

Open the door.  
The tubing is automatically  
clamped off when the pump  
door is opened.



Entnehmen des Schlauch-  
systems: Öffnungstaste  
drücken. System von unten  
nach oben entnehmen.

Removing the tubing system:  
Push in actuating shaft and  
remove tubing from bottom  
to top.

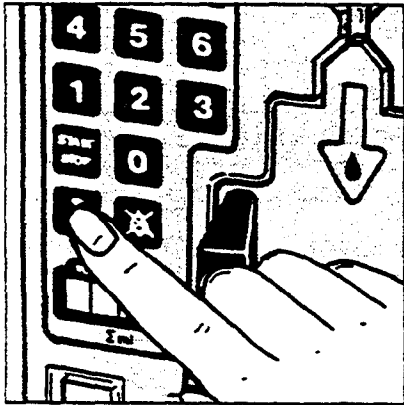


Gerät über Netzschalter  
ausschalten.

Switch off by pressing  
mains switch.

# Inbetriebnahme

## Operational Procedures



### Betrieb mit Volumenvorwahl

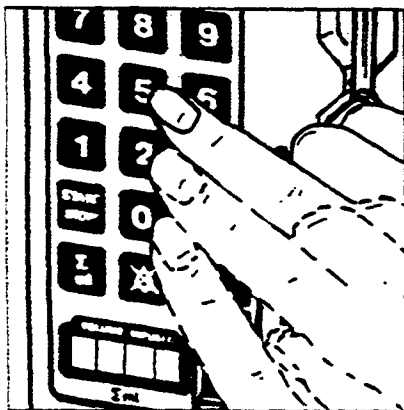
Die Volumenvorwahl kann nur bei gestopptem Gerät aktiviert werden.

Eingabe Gesamtfördermenge:  
Taste  $\Sigma$  ml drücken.

### Volume mode operation

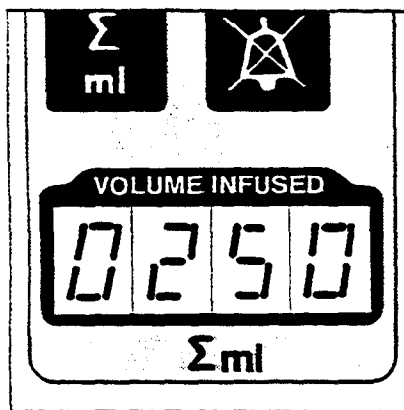
A volume can only be preselected when operation has been stopped.

Input of total quantity to be delivered:  
Depress key  $\Sigma$  ml.



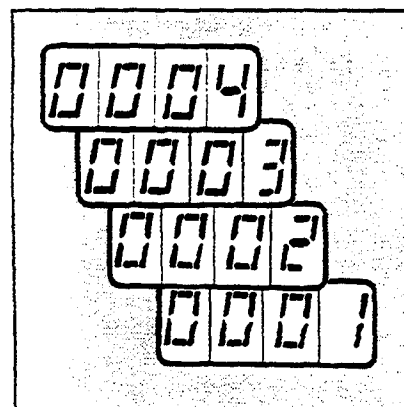
Gewünschte Fördermenge zwischen 1...9999 ml im Zahlenfeld eingeben (z.B. 2 und 5 und 0 = 250 ml).

Enter required delivery volume by pressing the appropriate digits between 1...9999 ml (e.g.: 2 and 5 and 0 = 250 ml).



Im Fördermengen­display erscheint 250 ml.

Volume display shows 250 ml.

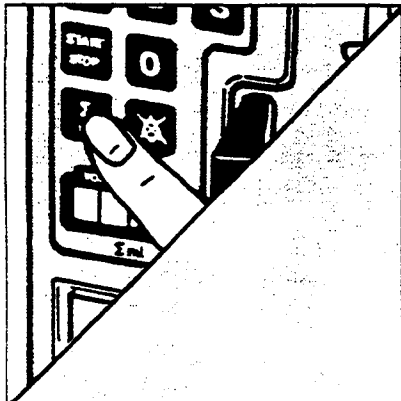


Wenn ein Gesamtförder­volumen eingegeben wurde, wird während des Betriebes im unteren Display immer das infudierte Volumen angezeigt. (z.B.: 0000 - 001 - 0002 - 0003 - 0004)

When a volume has been entered, the volume display shows a continuous record of the volume infused. (e.g. 0000 - 0001 - 0002 - 0003 - 0004)

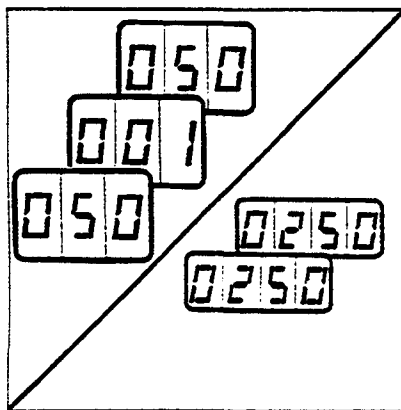
# Inbetriebnahme

## Operational Procedures



Die beim Start eingebene Menge kann durch Betätigen der Taste  $\Sigma$  ml jederzeit während des Betriebes abgerufen werden.  
z.B. 250 ml

The volume originally entered may be recalled at any time by pressing the button marked  $\Sigma$  ml, e.g. 250 ml

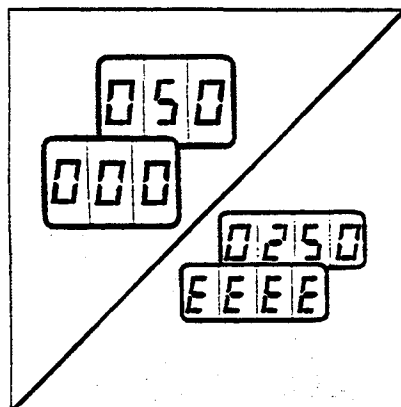


### KVO-Betrieb

Nach Ablauf der vorgewählten Gesamtfördermenge schaltet das Gerät auf die Offenhaltungs-Förderrate (Keep-vein-open-rate) 1 ml/h.  
Anzeigen:  
Förderratendisplay: abwechselnd Förderrate und 001 ml/h.  
Fördermengendisplay: das vorgewählte Volumen blinkt.

### KVO operation

Having discharged the preset volume, the unit switches to Keep-vein-open-rate of 1 ml/h.  
Indicator:  
Delivery rate display shows delivery rate and 001 ml/h alternating.  
Volume display flashes preselected volume.



Nach 30 min bleibt die Pumpe stehen und gibt zusätzlich Alarm über die Personalarufanlage (falls angeschlossen).

After 30 minutes, the pump stops and the staff call system is activated, (if connected.)

# Inbetriebnahme

## Operational Procedures

### Akkubetrieb

Solange der INFUSOMAT® secura am Netz angeschlossen ist, werden die Akkus automatisch geladen, auch bei ausgeschaltetem Gerät.

Im Akkubetrieb sind der Netzschalter und die Lade-/Netzkontrollanzeige unbeleuchtet.

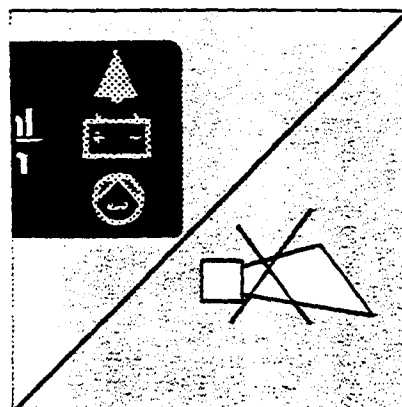
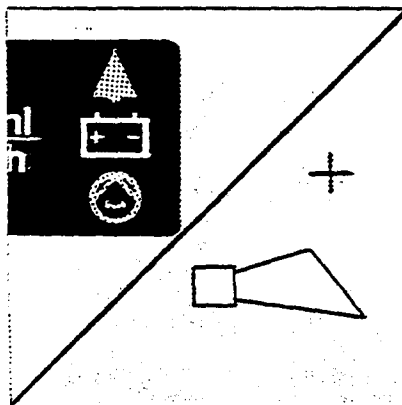
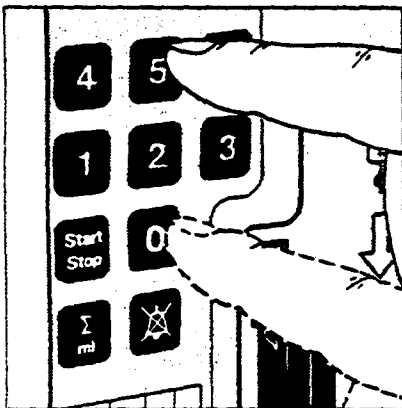
Bei Akkubetrieb sind die Anzeigen nur intermittierend geschaltet. Sie können aber jederzeit, durch Betätigen irgendeiner Taste (außer Start/Stop) abgefragt werden.

### Battery operation

If the INFUSOMAT® secura is connected to mains the accumulator will be charged whether the unit is switched on or off.

During battery operation the mains switch and charging/mains control indicator are not illuminated.

During battery operation indications are only switched on intermittently. However, at any time, data can be recalled by pressing any key (except the start/stop key).



Alarmanzeigen bei Akkubetrieb.

Akku-Kontrollanzeige blinkt: Akkukapazität ca. 10 min.

Akkukapazität erschöpft  
Pumpe schaltet ab.

Keine optischen Anzeigen = keine Akkukapazität vorhanden.

Neuaufladung mindestens 20 h erforderlich.

Alarm indication during battery operation.

Battery control indicator flashing: battery capacity 10 min., (approx.)

Battery capacity exhausted.  
Pump switched off.

No visual indications = no battery capacity.

Required recharging period at least 20 h.

# **Inbetriebnahme**

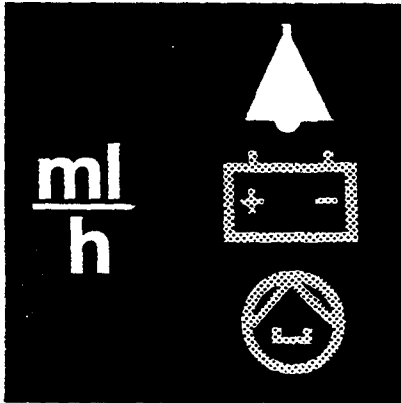
# **Operational Procedures**

Nach 20 h Aufladung beträgt die Akkukapazität mindestens 3.5 h bei maximaler Förderrate.

After recharging the battery for 20 h, the battery will have a capacity of at least 3.5 h at the maximum delivery rate.

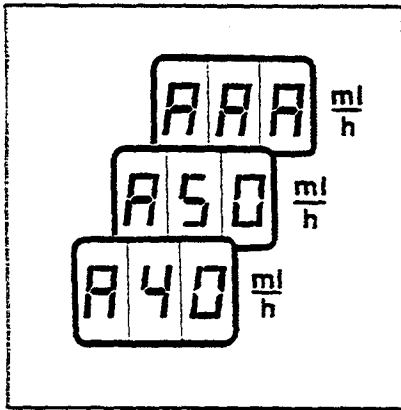
# Alarmeinrichtungen

## Alarm System



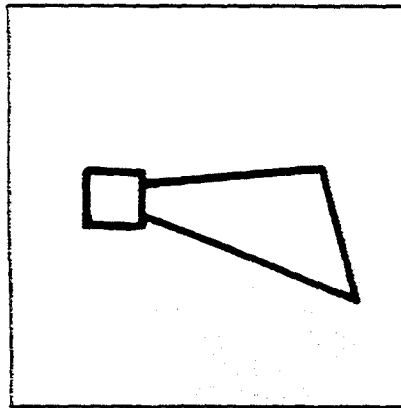
Allgemeine optische Alarm-  
anzeige rot.

General visual alarm  
indication: red.



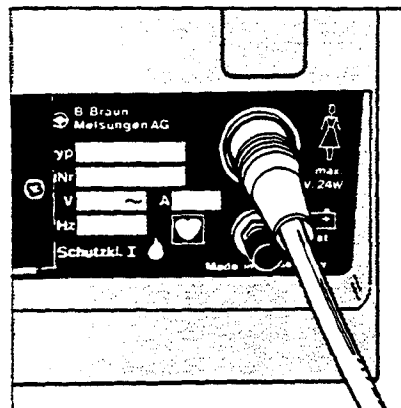
Optische Alarmanzeige im  
Förderratendisplay.

Visual alarms indicated  
in delivery rate display.



Akustische Alarmeinrichtung  
(eingebauter Summer).

Audible alarm system  
(buzzer incorporated)

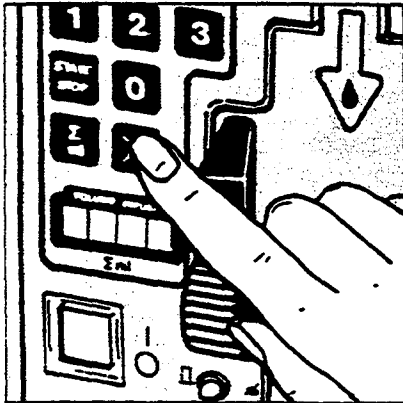


Anschlußmöglichkeit an  
zentrale Fernalarmein-  
richtung (Personalarufanlage).

Connection provided for link  
to central remote alarm  
system (staff call system).

# Alarmeinrichtungen

## Alarm System



### Alarmunterdrückung

Durch Betätigen der Alarm-überbrückungstaste kann der akustische Alarm für 2 min unterbrochen werden (z.B. zum Flaschenwechsel, bei Behebungen von Störungen usw.)

### Muting the alarm

By actuating the alarm muting key, the audible alarm can be interrupted for 2 min (e.g. while changing bottle, clearing faults, etc.).




# Anzeigen / Störungen

Anzeigen	Ursache	Abhilfe/Bemerkung
Rote LED leuchtet Akustischer Alarm A 40 im Förderratendisplay	Infusionsbehälter leer	Infusionsbehälter wechseln Gerät neu starten
	Rollenklemme geschlossen	Rollenklemme öffnen Gerät neu starten
	Erhöhter Gegendruck / Verschluß	a. Leitung auf knickfreien Verlauf prüfen b. Kanüle / Katheter auf korrekte Plazierung prüfen c. Kanüle / Katheter auf Durchgängigkeit prüfen Gerät neu starten
	Beschlagene Tropfkammer	Beschlag durch Schütteln der Tropfkammer entfernen Gerät neu starten
	Zu große Schräglage des Flußsensors	Tropfkammer senkrecht fixieren Gerät neu starten
	Durchfluß	Rollenklemme schließen, Schlauch korrekt einlegen, gegebenenfalls neue Lei- tung einlegen Rollenklemme öffnen (es darf kein kontinuierliches Tropfen einsetzen), Gerät neu starten
Rote LED leuchtet Akustischer Alarm A 50 im Förderratendisplay	Luft in der Leitung	a. Leitung entlüften (gegebenenfalls neue Leitung verwenden) b. Flüssigkeitsspiegel in der Tropfkammer korrekt einstellen Gerät neu starten
	Leitung nicht korrekt eingelegt	Leitung entsprechend der Gebrauchsanweisung korrekt einlegen Gerät neu starten
	Pumpentür nicht richtig geschlossen	Pumpentür schließen Gerät neu starten

Der akustische Alarm kann durch Betätigung der Taste  für 2 Min. unterbrochen werden.


# Anzeigen / Störungen

Anzeigen	Ursache	Abhilfe/Bemerkung
Rote LED leuchtet Akustischer Alarm	Flußsensor noch auf Halterung (Tragegriff)	Gerät ausschalten Flußsensor auf Tropfkammer setzen Gerät neu einschalten
AAA im Förderratendisplay	Flußsensor nicht angeschlossen	Gerät ausschalten Flußsensor anschließen Gerät neu einschalten
F4F4 im Fördermengen- display		
	Flußsensor defekt	Gerät ausschalten Flußsensor auswechseln Gerät neu einschalten
Akku-Kontrollanzeige blinkt Akustisches Signal	Akkuvoralarm (Akkukapazität noch ca. 10 Minuten)	Im Netzbetrieb weiter betreiben
Alle Displays und Anzeigen dunkel	Akku leer Akkuvoralarm übersehen!	INFUSOMAT® <u>secura</u> an das Netz anschließen und die nächsten 20 Stunden mit Netzanschluß betreiben
Akustischer Alarm  Förderrate und 001 abwechselnd im Förderratendisplay  Vorgewähltes Volumen blinkt im Fördermengen- display	KVO-Betrieb	Das vorgewählte Volumen wurde infundiert.  Der INFUSOMAT® <u>secura</u> arbeitet mit 1 ml/h (KVO) für maximal 30 Minuten
Akustischer Alarm  Förderrate und 000 abwechselnd im Förderratendisplay  EEEE und vorgewähltes Volumen abwechselnd im Fördermengendisplay	KVO-Ende	Nach 30 Minuten KVO-Betrieb hat der INFUSOMAT® <u>secura</u> gestoppt.  Zusätzlicher Alarm über Personalrufanlage, wenn angeschlossen.
Undefinierte Anzeigen in den Displays	Gerät defekt	Gerät zur Reparatur geben.

Der akustische Alarm kann durch Betätigung der Taste  für 2 Min. unterbrochen werden.


# Faults and fault clearance

Alarm	Fault	Remedy
red LED activated audible alarm  Delivery rate display shows A 40	infusion container empty	replace infusion container restart unit
	roller clamp closed	open roller clamp restart unit
	occlusion	a. check infusion line for bends. b. check position of cannulae/catheter c. check cannulae/catheter for blockages restart unit
	condensed drip chamber	eliminate condensation by shaking drip chamber restart unit
	Flow sensor tilted	Fix drip chamber in vertical position restart unit
	free-flow	close roller clamp, check correct position of infusion line, if necessary use new infusion line. Open roller clamp (no continuous dripping allowed) restart unit
red LED activated audible alarm  Delivery rate display shows A 50	Air in Line	a. Deaerate infusion line (if necessary use other infusion line) b. Set fluid level in drip chamber restart unit
	incorrect position of infusion line	check position of infusion line according to instructions restart unit
	incorrect closed pump door	close pump door restart unit

The audible alarm can be muted for 2 min.  
by pushing the key 

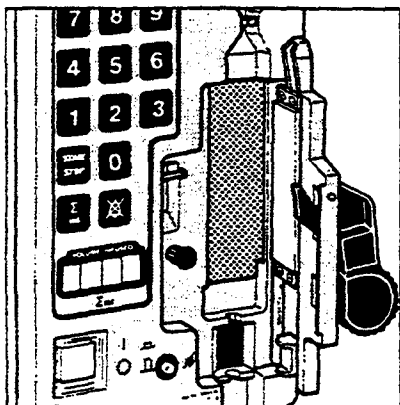
# Faults and fault clearance

Alarm	Fault	Remedy
red LED activated audible alarm  delivery rate display shows AAA  Volume display shows F4F4	flow sensor positioned still on handle	switch off unit place flow sensor on drip chamber switch on unit
	flow sensor disconnected	switch off unit connect flow sensor switch on unit
	Flow sensor defective	switch off unit change flow sensor switch on unit
flashing battery indicator, audible alarm	low battery capacity (capacity still appr. 10 min.)	connect unit to mains
all displays and indicators not illuminated	no capacity disregarded low-capacity- alarm	connect unit to mains. unit should remain connected to mains for the next 20 hours
audible alarm  delivery rate display shows delivery rate and 001 alternating  volume display flashes preselected volume	KVO-operation	preselected volume has been infused.  The INFUSOMAT® <u>secura</u> is operating on KVO (1 ml/h) for max. 30 min.
audible alarm  delivery rate display shows delivery rate and 000 alternating  volume display shows preselected volume and EEEE alternating	end of KVO-operation	INFUSOMAT® <u>secura</u> has stopped after 30 minutes of KVO-operation.  Additional alarm is given on the staff call system, if connected
undefined displays	malfunction of unit	call for service

The audible alarm can be muted for 2 min.  
by pushing the key 

# Reinigung und Desinfektion

## Cleaning and disinfection

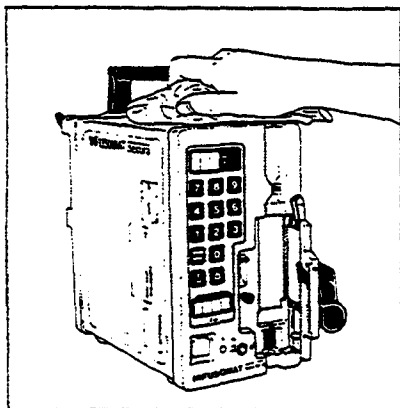


### Wartung

Die im Bereich der Pumpenklappe befindlichen Dichtmembranen sollten mit warmem Seifenwasser gereinigt und auf evtl. Beschädigungen überprüft werden.

### Maintenance

The membrane covering the pump assembly and the Air Detector sensors should be cleaned with warm soapy water and checked for damage.

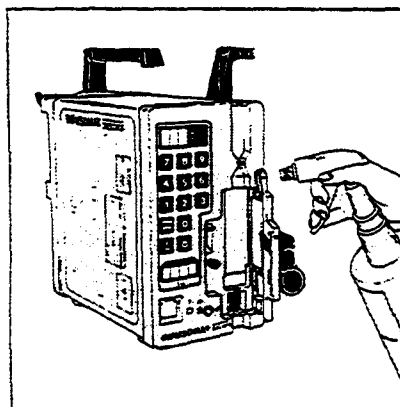


### Reinigung

Unbedingt Netzstecker ziehen und Gerät ausschalten. Der Tropfensensor kann vom Gerät abgeschraubt werden. Die Vorderseite und das Gehäuse sind abgedichtet. Man kann das Gerät feucht und mit einem Haushaltsreiniger säubern.

### Cleaning

Important: Disconnect mains plug and switch off unit. The flow sensor can be removed from unit. Front panel and outer casing are tightly sealed. The unit can be wiped off using a damp cloth and a mild detergent.



### Desinfektion

Gerät ausschalten, unbedingt Netzstecker ziehen.

Gerät mit Desinfektionsmittel absprühen.

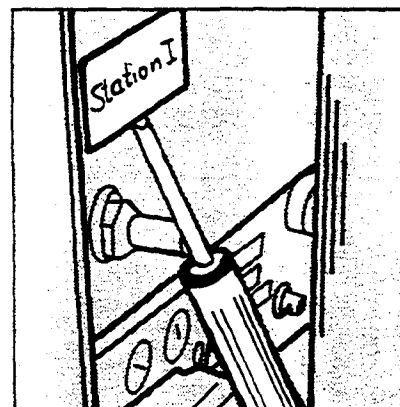
Mit geeigneten Tüchern abwischen.

### Disinfection

Important: switch off unit and disconnect mains plug.

Disinfect the unit using a spray disinfectant.

Dry with suitable cloth.



### Gerätekenzeichnung

Auf der Geräterückseite können Sie selbst eine Kennzeichnung (Station etc.) anbringen.

Mit einem Schraubendreher Schutzdeckel entfernen.

### Identification

You may fix your own identification on the rear panel of the unit (ward, etc.)

Protective cover can be removed by means of a screw driver.

# Gewährleistung und Wartung

## Guarantee and Service

### **Verantwortlichkeit des Herstellers**

Der Hersteller betrachtet sich nur dann als verantwortlich für die Sicherheit, Zuverlässigkeit und Leistung des Gerätes, wenn Erweiterungen, Justierungen, Änderungen oder Reparaturen von uns ausgeführt werden, die elektrische Installation des Raumes den besonderen Anforderungen der jeweils gültigen Vorschriften, Normen, bzw. Bestimmungen entspricht und das Gerät in Übereinstimmung mit der Gebrauchsanweisung verwendet wird.

### **Gewährleistung**

Auf jeden INFUSOMAT® secura leistet B. Braun Melsungen AG ab Lieferdatum eine Garantie von 12 Monaten. Die Garantie umfaßt das Instandsetzen oder den Ersatz von schadhafte Teilen, sei es infolge von Konstruktions-, Fabrikations- oder Materialfehlern. Die Garantie erlischt, wenn der Besitzer oder Drittpersonen Änderungen oder Reparaturen am Gerät ausführen.

In der Garantie nicht mit eingeschlossen sind:

Die Behebung von Störungen, die auf Fehlmanipulationen, unsachgemäße Behandlung oder auf normale Abnutzung zurückzuführen sind.

### **Manufacturers' liability**

The manufacturer considers himself responsible for the effects on safety, reliability and performance of the equipment only if: assembly operations, extensions readjustments, modifications or repairs are carried out by persons authorized by him, and the electrical installation of the relevant room complies with IEC/VDE requirements and the equipment is used in accordance with the instructions for use.

### **Guarantee**

B. Braun Melsungen AG give a guarantee of 12 month from date of delivery for each INFUSOMAT® secura. This guarantee covers the repair or replacement of damaged parts whether as a result of faults in design, production or material. The guarantee is void should the owner or third parties modify or repair the unit.

The following are not covered by this guarantee:

The elimination of faults which can be put down to faulty manipulations, improper handling or normal wear.

# Gewährleistung und Wartung

## Guarantee and Service

### **Regelmäßige Wartung**

Zur regelmäßigen Wartung wird ein Zeitraum von 1000 Betriebsstunden, mindestens aber nach 6 Monaten, empfohlen.

Ein komplettes Service-Handbuch ist auf Wunsch, aber nur in Verbindung mit einer technischen Schulung, erhältlich.

### **Hinweis**

Sicherheitstechnische Kontrollen werden nach einem Zeitraum von 12 Monaten gefordert.

### **Regular servicing**

It is recommended that the unit be serviced regularly after a period of 1000 working hours or at the latest after 6 month.

A complete service handbook is be made available on request but only in conjunction with technical training.

### **Note**

Technical safety inspections are called for after a period of 12 month.

# Anwendercheck

## User check

zum ordnungsgemäßen Zustand und zur Funktionssicherheit mit Bezug auf §6 Abs. 4 der MedGV und in Verbindung mit der Gebrauchsanweisung

- Prüfen auf Sauberkeit, Vollständigkeit
- Prüfen auf Beschädigung
- Prüfen der Dichtmembran der »Fingerpumpe«
- Prüfen der Gängigkeit der Druckplatte
- Prüfen der Klebung der Silikonauflage
- Prüfen der Dichtmembran des Luftsensors
- Prüfen des Flußsensors auf Beschädigungen
- Gerät einschalten (Netzversorgung)  
Selbstcheck  
(Netzschalter, Alarmton, Betriebs- und Alarmkontrollanzeige)
- Prüfen des Akkus
- Prüfen der Sicherheitsklemme auf Gängigkeit
- Prüfen des Personalrufs (wenn angeschlossen)
- Prüfen des Zubehörs
- Inbetriebnahme gemäß Gebrauchsanweisung  
Prüfung des Flußsensors  
(Rollklemme schließen)

for the proper condition and the safety of function in accordance with the §6 Abs. 4 of the MedGV and in conjunction of the instructions for use

- check of cleanliness, completeness
- check of damage
- check the membrane covering the peristaltic pump
- check the movement of the pressure plate
- check the position of the glued silicon on the pressure plate
- check the membrane covering the air detector
- check for damage of the flow sensor
- switch on infusion pump (mains supplies)  
self check  
(mains switch, audible alarm, visual operation display, alarm display)
- check of the battery
- functional check of the safety clamp
- check of staff call (if connected)
- check of the accessories
- operating procedure acc. to the instructions for use (operator's manual)  
check of the flow sensor  
(close roller clamp)



# Technische Daten

Nennspannung	Nennstrom	Sicherung (5×20 mm nach IEC 127)
220 V ~ 50/60 Hz (Art.-Nr. 871902/0)	0.12 A	T 0.2 A
240 V ~ 50/60 Hz (Art.-Nr. 871904/7)	0.11 A	T 0.2 A
100 V ~ 50/60 Hz (Art.-Nr. 871900/4)	0.26 A	T 0.4 A
120 V ~ 50/60 Hz (Art.-Nr. 871901/2)	0.22 A	T 0.315 A
200 V ~ 50/60 Hz (Art.-Nr. 871905/5)	0.13 A	T 0.25 A

## Klassifikation

nach IEC 601-1 first edition 1977

(identisch mit DIN IEC 601 Teil 1/VDE 0750 Teil 1/05.82 und BS 5724 part: 1:1979)

Schutzklasse

I

Typ

CF (240 V ~ Art.-Nr. 871904/7: Typ: B)

Funkentstörung

B (nach DIN VDE-0871/6.78 und DIN VDE 0875

Teil 1/11.84 im Umfang der Postverfügung 1046/84 bzw.

EWG Richtlinie 82/499 und CISPR 11)

Feuchtigkeitsschutz

Tropfwassergeschützt

Einschaltdauer

100% (Dauerbetrieb, DB)

## Umgebungsbedingungen

### a. Betriebsbedingungen

Relative Luftfeuchtigkeit 30% ... 75%

Umgebungstemperatur +10°C ... +40°C

Atm. Luftdruck 700 mbar ... 1060 mbar

### b. Transport- u. Lagerbedingungen

Relative Luftfeuchtigkeit 10% ... 100%

Temperatur -40°C ... +70°C

Atm. Luftdruck 500 mbar ... 1060 mbar

Akkutyp Nickel-Cadmium 4.0 Ah 8×1.2 V (wiederaufladbar)

Akkulaufzeit >3.5 Std. bei max. Förderrate

Wiederaufladungszeit >20 Std.

Luftdetektor

techn. Empfindlichkeit Luftblasen ≥0.05 ml

Alarmauslösung Luftblasen ≥0.3 ml

Abweichung von der eingestellten Förderrate (incl. der vom Hersteller zugelassenen

Einmalartikel) ±5%

Automatische Alarmgabe bei

Fehlförderung <±0.5%

Verschlußdruck <150 kPa (<1.5 bar)

Förderbereich 1 ... 999 ml/h (in Stufen von 1 ml/h)

Fördermengenvorwahl 1 ... 9999 ml (in Stufen von 1 ml)

Personalruf max. 24 V/1 A/24 VA Polarität der Anschlüsse beliebig

Gewicht ca. 6.8 kp

Maße (B×H×T) 130×270×260 (mm)

# Technical Data

Nominal voltage	Nominal current	Fuse (5×20 mm acc. to IEC 127)
220 V ~ 50/60 Hz (Ord.-No. 871 902/0)	0.12 A	T 0.2 A
240 V ~ 50/60 Hz (Ord.-No. 871 904/7)	0.11 A	T 0.2 A
100 V ~ 50/60 Hz (Ord.-No. 871 900/4)	0.26 A	T 0.4 A
120 V ~ 50/60 Hz (Ord.-No. 871 901/2)	0.22 A	T 0.315 A
200 V ~ 50/60 Hz (Ord.-No. 871 905/5)	0.13 A	T 0.25 A

## Classification

according to IEC 601-1 first edition 1977  
(identical to DIN IEC 601 Teil 1/VDE 0750 Teil 1/05.82  
and BS 5724 part: 1:1979)

Protection class

Type

RFI

I

CF (240 V ~ Ord.-No. 871 904/7: Type: B)

B (according to DIN VDE-0871/6.78 and DIN VDE 0875  
part 1/11.84, respectively EWG-Directive 82/499 and  
CISPR 11)

Moisture protection

Duration of operation

drip-proof

100% (continuous)

## Environmental conditions

a. operation

rel. humidity

30% ... 75%

temperature

+10°C ... +40°C

atm. pressure

700 mbar ... 1060 mbar

b. transport and storage

rel. humidity

10% ... 100%

temperature

-40°C ... +70°C

atm. pressure

500 mbar ... 1060 mbar

Accumulator type

nickel-cadmium 4.0 Ah 8×1.2 V (rechargeable)

Accumulator capacity

>3.5 h at max. delivery rate

Recharge time

>20 h

Air detector

technical sensivity

air bubbles ≥0.05 ml

alarm activated

air bubbles ≥0.3 ml

Deviation of preselected

delivery rate (including the  
disposables recommended by  
the manufacturer)

±5%

Automatical alarm activated in  
case of dosage failure

<±0.5%

Occlusion pressure

<150 kPa (<1.5 bar)

Delivery range

1 ... 999 ml/h (increments of 1 ml/h)

Preselection of volume

1 ... 9999 ml (increments of 1 ml)

Nurse call

max. 24 V/1 A/24 VA polarity connections  
interchangeable

Weight

app. 6.8 kp

Dimensions (l×w×d)

130×270×260 (mm)

# Bestelldaten

## Order Data

**INFUSOMAT®secura Art.-Nr. 871 902/0**  
220 V ~ 50/60 Hz

**INFUSOMAT®secura Art.-Nr. 871 904/7**  
240 V ~ 50/60 Hz

**INFUSOMAT®secura Art.-Nr. 871 900/4**  
100 V ~ 50/60 Hz

**INFUSOMAT®secura Art.-Nr. 871 901/2**  
120 V ~ 50/60 Hz

**INFUSOMAT®secura Art.-Nr. 871 905/5**  
200 V ~ 50/60 Hz

### Zubehör

**Anschlußkabel für Personalrufanlage** Art.-Nr. 870 160/1

**Universalklemme** Art.-Nr. 382 3542/0

**Flußsensor** Art.-Nr. 381 3236/2

**Original-  
INFUSOMAT®-** Art.-Nr. 870 001/0

**LEITUNG ZVD** mit Meßschenkel für ZVD-Messung, Luer-Lock, Länge 340 cm, Speichervolumen max. 0,5 ml bei Raumtemperatur

**Original-  
INFUSOMAT®-** Art.-Nr. 870 002/8

**LEITUNG N** mit Wächterglas, Luer-Lock, Länge 250 cm, Speichervolumen max. 0,5 ml bei Raumtemperatur

**Original-  
INFUSOMAT®-** Art.-Nr. 870 003/6

**LEITUNG** Luer-Lock, Länge 250 cm, Speichervolumen max. 0,5 ml bei Raumtemperatur

**INFUSOMAT®secura Ord.-No. 871 902/0**  
220 V ~ 50/60 Hz

**INFUSOMAT®secura Ord.-No. 871 904/7**  
240 V ~ 50/60 Hz

**INFUSOMAT®secura Ord.-No. 871 900/4**  
100 V ~ 50/60 Hz

**INFUSOMAT®secura Ord.-No. 871 901/2**  
120 V ~ 50/60 Hz

**INFUSOMAT®secura Ord.-No. 871 905/5**  
200 V ~ 50/60 Hz

### Accessories

**Staff call lead** Ord.-No. 870 160/1

**Clamp for infusion stand** Ord.-No. 382 3542/0

**Flow sensor** Ord.-No. 381 3236/2

**Original-  
INFUSOMAT®-** Ord.-No. 870 001/0

**LEITUNG ZVD** branch tubing with T-piece for the measuring scale, Luer-Lock connection, length 340 cm, storage volume max. 0,5 ml at ambient temperature

**Original-  
INFUSOMAT®-** Ord.-No. 870 002/8

**LEITUNG N** with monitor section, Luer-Lock connection, length 250 cm, storage volume max. 0,5 ml at ambient temperature

**Original-  
INFUSOMAT®-** Ord.-No. 870 003/6

**LEITUNG** Luer-Lock connection, length 250 cm, storage volume max. 0,5 ml at ambient temperature

# Bestelldaten

## Order Data

**Original-  
INFUSOMAT®-  
LEITUNG 5 µm**  
mit 5 µm-Filter, Luer-  
Lock, Länge 275 cm,  
Speichervolumen  
max. 0,5 ml bei  
Raumtemperatur

**Art.-Nr. 870 005/2**

**Original-  
INFUSOMAT®-  
LEITUNG 5 µm**  
with 5 micron particle  
filter, Luer-Lock  
connection, length  
275 cm,  
storage volume max.  
0,5 ml at ambient  
temperature

**Ord.-No. 870 005/2**

**Original-  
INFUSOMAT®-  
LEITUNG NK mit**  
Wächterglas, mit  
Injektionszwischen-  
stück, Luer-Lock,  
Länge 300 cm,  
Speichervolumen  
max. 0,5 ml bei  
Raumtemperatur

**Art.-Nr. 870 007/9**

**Original-  
INFUSOMAT®-  
LEITUNG NK with**  
monitor section, with  
injection site,  
Luer-Lock connection,  
length 300 cm,  
storage volume max.  
0,5 ml at ambient  
temperature

**Ord.-No. 870 007/9**

**Original-  
INFUSOMAT®-  
LEITUNG K mit**  
Injektionszwischen-  
stück, Luer-Lock,  
Länge 270 cm,  
Speichervolumen  
max. 0,5 ml bei  
Raumtemperatur

**Art.-Nr. 870 008/7**

**Original-  
INFUSOMAT®-  
LEITUNG K with**  
injection site,  
Luer-Lock connection,  
length 270 cm,  
storage volume max.  
0,5 ml at ambient  
temperature

**Ord.-No. 870 008/7**

**Original-  
INFUSOMAT®-  
LEITUNG S schwarz**  
für lichtempfindliche  
Medikamente,  
Luer-Lock,  
Länge 250 cm  
Speichervolumen  
max. 0,5 ml bei  
Raumtemperatur

**Art.-Nr. 870 012/5**

**Original-  
INFUSOMAT®-  
LEITUNG S black**  
tubing for lightsensitive  
drugs, Luer-Lock  
connection,  
length 250 cm,  
storage volume max.  
0,5 ml at ambient  
temperature

**Ord.-No. 870 012/5**

**Certification of Manufacturer / Importer \_\_\_\_\_**

Herewith we are declaring that the / \_\_\_\_\_ / \_\_\_\_\_

**Infusion-pump INFUSOMAT® secura**

\_\_\_\_\_  
(Device, Type, Model)

the interference suppression meets the requirements of

**“Vfg 1046/1984”.**

\_\_\_\_\_

The marketing of this device was announced to the German Bundespost.  
The German Bundespost is authorized to control the compliance with the requirements.

**B. Braun, D-3508 Melsungen**

\_\_\_\_\_  
(Name of Manufacturer / Importer)

**Melsungen, 22.09.87**

\_\_\_\_\_  
(Place, Date)

**Bescheinigung des Herstellers/ \_\_\_\_\_**

Hiermit wird bescheinigt, daß der/ \_\_\_\_\_/ \_\_\_\_\_

**Druck-Infusions-Apparat, INFUSOMAT®secura**

(Gerät, Typ, Bezeichnung)

in Übereinstimmung mit den Bestimmungen der

**Vfg 1046/1984**

funk-entstört ist.

Der Deutschen Bundespost wurde das Inverkehrbringen dieses Gerätes angezeigt und die Berechtigung zur Überprüfung der Serie auf Einhaltung der Bestimmungen eingeräumt.

**B. Braun, D-3508 Melsungen**

Name des Herstellers/Importeurs

**Melsungen, 22.09.87**

Ort, Datum

# Sicherheitstechn. Kontrolle

nach § 11 der MedGV für Infusionspumpe

**INFUSOMAT** *secura*

Art.-Nr.: 871 902/0

**Hersteller B. Braun Melsungen AG, Postfach 110, 3508 Melsungen**

Ger.-Nr.

Anschaffungsjahr

Betreiber

Die SICHERHEITSTECHNISCHEN KONTROLLEN gemäß aufgeführter Checkliste wurden über die Bescheinigung der Bauartzulassung (Nr.: 06/M-006/87) festgelegt und sie sind unter Einbeziehung des Service-Manuals und der Gebrauchsanweisung/Bedienungsanleitung vorbehaltlich technischer Änderungen alle 12 Monate durchzuführen.

## Checkliste

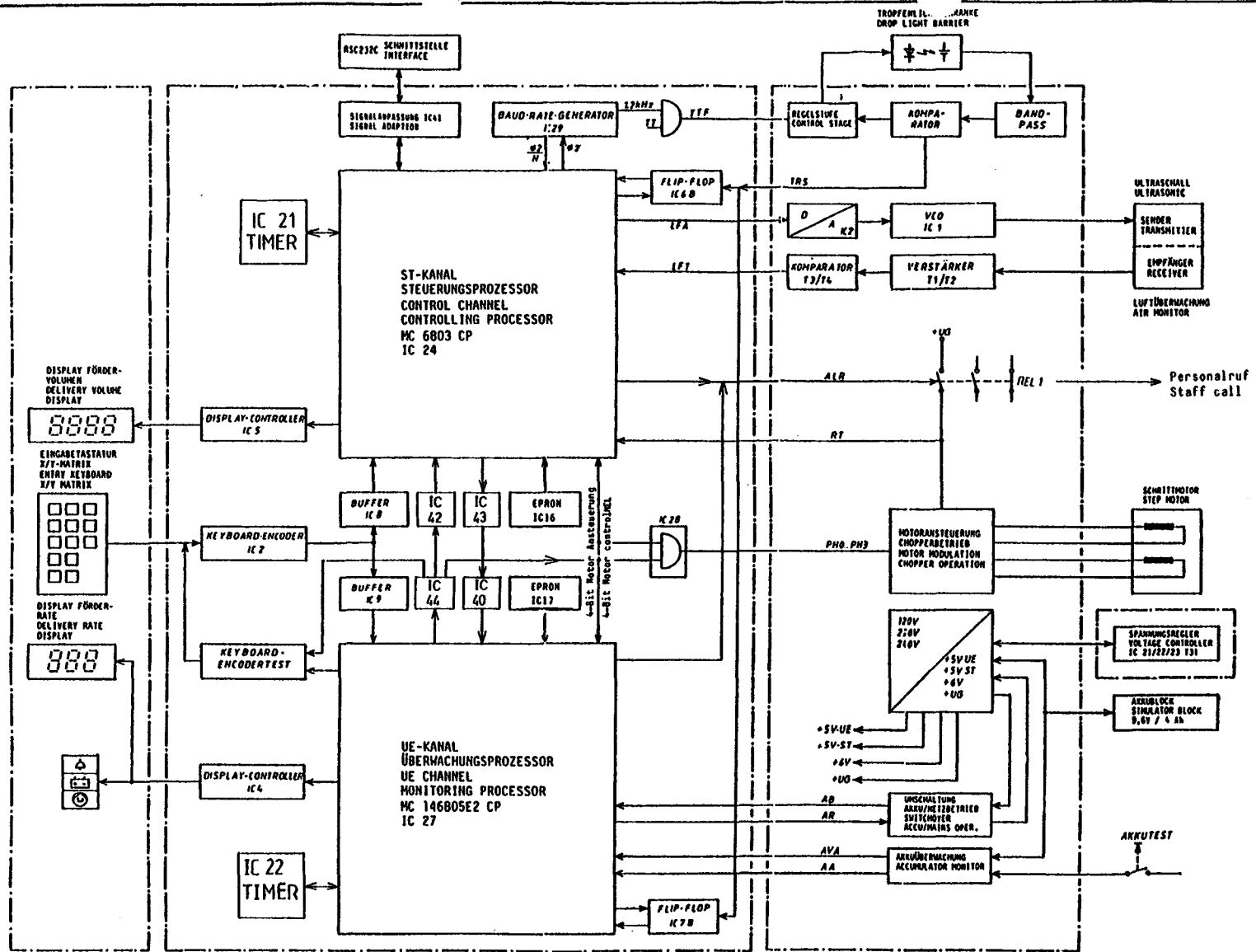
- Sauberkeit, Vollständigkeit, Beschädigung, Feuchteeinwirkung und sonstige Einflüsse
- Dichtmembran (Fingerpumpe und Luftfalle)
- Tastatur
- Gängigkeit der Druckplatte, Klebung der Silikonauflage
- Pumpenklappengriff (Rißbildung), Pumpenklappenschanier (spielfreie Aufhängung)
- Sicherheitsklemme bzw. Durchflußsperre (Gängigkeit)
- Netzversorgung (Leitung und Steckverbindung)
- ggf. Rufanlage (Leitung und Steckverbindung)
- Flußsensor (Leitung, Zugentlastung, Federwirkung, Gängigkeit)
- Sicherungswerte (2 x T 0,2 A)
- Gerät einschalten (Betrieb mit Testset)
  - Netzversorgung, ggf. VA-Messung, Anzeige (Selbsttest, Netz)
  - Fördervorgabe mit Displayanzeige
  - Akkutesttaste, Umschaltung Netz-Akku-Netz bei kleiner 198 V
- Akkukapazität
  - bei 30-minütigem Akkubetrieb darf kein Alarm erfolgen (nachfolgende Kontrollen integrieren)
- Luftsensoren
  - 0,1 ml-Luftblase (kein Alarm)
  - 0,3 ml-Luftblase (Alarm A 50), ggf. Wiederholungsmessung)

- Flußsensor
  - Verschlußsimulation (Alarm A 40)
  - Durchlaufsimulation (Alarm A 30)
  - ggf. mit Prüfadapter
  - Alarm bei nicht angeschlossenem Tropfsensor
- Rufanlage (Funktion oder Kontaktdurchgang)
- Alarmunterdrückung (Funktion)
- Arbeitsdruck der Pumpe
  - max. 0,9 - 1,5 bar
  - min., 0,5 - 1,1 bar
  - (Mit 400 ml/h beginnen, dann bei 40 ml/h auch Verschlußfähigkeit - Okklusion durch Druck - prüfen)
- Sicherheitsklemme bzw. Durchflußsperre  
Druckprüfung (bis 0,4 bar kein Durchlauf)
- Schutzleiterwiderstand  $\leq 0,1$  Ohm  
(Meßpunkte beachten)  $\leq 0,2$  Ohm (mit Netzleitung)
- Isolationswiderstand  $> 2$  Ohm
- Erdableitstrom  $\leq 0,03$  mA  
(unter Normalbedingung)
- Inbetriebnahme gemäß Gebrauchsanweisung/Kurzgebrauchsanweisung
  - Förderratengenauigkeit  $\pm 5\%$  bei ca. 50% der max. Rate
  - (ggf. Wiederholung mit neuem Set oder bei 10/90% der max. Rate)
  - Mengenvorwahl mit Alarm bei Infusionsende

**Achtung: Gerät/Akku wieder laden**

- "Besonderheiten/Bemerkungen" z. B.
  - besondere Vorkommnisse
  - Spezifikationen, Zubehör
  - ggf. Pumpenhalterung, Standsicherheit, Umgebungsbedingungen, Schnittstellenbetrieb, Test mit "Diagnosegerät"
  - ggf. "Innere Prüfung"
  - Herstellerangaben, Änderungen
  - Gerätebuch
  - letzte Instandhaltungsmaßnahme und ggf. wesentliche Änderungen zu den Meßpunkten/-werten dieser Checkliste
  - gefährliche Mängel
  - hinweisende Sicherheitstechnik
  - durchzuführende Instandhaltung
  - zu Punkten (x) der Checkliste (z. B. Fehlerbeschreibung)





Blockschaltbild Infusomat-secura  
 3025.1.00.00.070  
 Block diagram

# 2.0 Reparaturanleitung

## Repair instructions

Diese Service-Lieferung darf ohne unsere Genehmigung  
nicht ausbezogen werden. Vervielfältigung nach Dritten zu-  
gänglich gemacht werden und damit mit allen Rechten  
unserer Eigentümer.  
This maintenance reference must not be copied, partly or  
wholly, nor made accessible to third parties without our  
consent, and remains the property of our company.

Service-Manual

INF.secura 999ml/h

Ausgabe  
Edition

12/87

B Braun Melsungen AG

TECHN<sup>o</sup>med

Service



<b>2.1</b>	<b>Inhalt</b> <i>Contents</i>	<b>Seite</b> <i>Page</i>
<b>2.2</b>	<b>Werkzeug- und Prüfmittelübersicht</b> <i>Tools and test equipments</i>	<b>1</b>
<b>2.3</b>	<b>Diagnosegerät</b> <i>Diagnostic equipment</i>	<b>2 - 20</b>
<b>2.4</b>	<b>Alarmsignalisierung im Förderraten-Display</b> <i>Alarm signals appearing in dosing rate display</i>	<b>21 - 22</b>
<b>2.5</b>	<b>Reparatur-Anleitung</b> <i>Repair instructions</i>	<b>23 - 37</b>
<b>2.6</b>	<b>Beschreibung der Diagnoseleiste</b> <i>Description of the diagnostic socket</i>	<b>38 - 40</b>
<b>2.7</b>	<b>Abgleich und Justier-Anweisungen</b> <i>Alignment- and adjusting instructions</i>	<b>41 - 46</b>
<b>2.8</b>	<b>Prüfanweisungen nach Instandsetzung</b> <i>Instructions for testing after carrying out repairs</i>	<b>47 - 50</b>
<b>2.9</b>	<b>Baugruppen - Verdrahtung</b> <i>Subassembly - Wiring</i>	<b>51</b>

Diese Service-Unterlage darf ohne unsere Genehmigung auch auszugsweise weder ververvielfältigt noch Dritten zugänglich gemacht werden und bleibt mit allen Rechten unser Eigentum.

This maintenance reference must not be copied, partly or whole, nor made accessible to third parties without our consent, and remains the property of our company.

**Service-Manual**

**INF.secura 999ml/h**

**Ausgabe**  
Edition

**12/87**

B. Braun Melsungen AG  
**TECHNomed**  
Service



**2.2 Werkzeug- und Prüfmittelliste**  
*Tools and test equipments*

<b>Oszilloskop</b> <i>Oscilloscope</i>	z.B. Philips PM 3207	<b>Fachhandel</b> <i>Supplier</i>
<b>Multimeter</b>	z.B. Philips PM 2517X	<b>Fachhandel</b> <i>Supplier</i>
<b>Frequenzzähler</b> <i>Frequency counter</i>	z.B. Philips PM 6669	<b>Fachhandel</b> <i>Supplier</i>
<b>Diagnosegerät</b> <i>Diagnostic equipment</i>	Best.Nr.: 770 071/7 <i>Order No.:</i>	<b>BBM</b>
<b>Ersatzkabel z. Diagnosegerät</b> <b>"Diagnosetest"</b> <i>Supplementary cable for diagnostic unit "Diagnostic test"</i>	Best.Nr. 33 01 136/2 <i>Order No.</i>	<b>BBM</b>
<b>Ersatzkabel z. Diagnosegerät</b> <b>"Analogtest"</b> <i>Supplementary cable for diagnostic unit "Analog test"</i>	Best.Nr. 38 12 349/5 <i>Order No.</i>	<b>BBM</b>
<b>Prüfadapter</b> <i>Test adapter</i>	Best.Nr.: 770 070/9 <i>Order No.:</i>	<b>BBM</b>
<b>Manometer 1-4 bar</b>	Best.Nr.: 770 135/7 <i>Order No.:</i>	<b>BBM</b>
<b>Meßgerät zur Messung des Erdableitstromes und des Isolationswiderstandes nach IEC 601</b> <i>Measuring instrument for measurements of earth conductance current and insulation resistance</i>	z.B. NSP 3000 mit Polwender  <i>e.g NSP 3000 with pole changing</i>	<b>Fachhandel</b>  <i>Supplier</i>
<b>Einstelltrafo</b> <i>Adjusting transformer</i>	z.B. Grundig RT2A	<b>Fachhandel</b> <i>Supplier</i>

**2. Werkzeuge:**  
*Tools:*

<b>Drehmomentschraubendreher 10-120Ncm</b> <i>Torque screwdriver 10-120Ncm</i>	Best.Nr.: 770 127/6 <i>Order No.:</i>	<b>BBM</b>
<b>Bit Einsätze für Drehmomentschraubendreher</b> <i>Bit inserts for torque screwdriver</i>	Best.Nr.: 770 128/4 <i>Order No.:</i>	<b>BBM</b>

**3. Meßwerkzeuge**  
*Measuring instruments*

<b>Abstandslehre</b> <b>Luftsensor-Pumpentür</b> <i>Spacing gauge</i> <i>air sensor-pump door</i>	Best.Nr. 770 084/9 <i>Order.No.</i>	<b>BBM</b>
--	--	------------

Diese Service-Unterlage darf ohne unsere Genehmigung auch ausgangswise weder vervielfältigt noch Dritten zugänglich gemacht werden und bleibt ihr allein Rechte vorbehalten.  
This maintenance reference must not be copied, partly or whole, nor made accessible to third parties without our consent, and remains the property of our company.

**Service-Manual**

INF.secura 999ml/h

Seite  
Page

1

Ausgabe  
Edition

03/89

B. Braun Melsungen AG  
**TECHNomed**  
Service



## 2.3 Diagnosegerät

### Allgemeine Beschreibung:

Das Diagnosegerät dient der Gewährleistung der technischen Sicherheit und ist ein meßtechnisches Hilfsmittel. Im Reparaturfall dient es zum Einkreisen von Fehlern auf Baugruppenebene. Baugruppen im Sinne des Diagnosegerätes sind:

**Steuerteil:** Mikroprozessorplatine  
**Analogteil:** Analogplatine einschließlich der ihr zugehörigen Peripherie.  
**Dazu zählen:** Spannungsreglerplatine, Netztrafo, Schrittmotor, Schwesternrufanlage, Akkutest-Taster, Tropflichtschranke, Luftfalle (Ultraschall-Sensor)

Die Prüfaufbauten sind den Abbildungen 3 und 4 zu entnehmen.

Der Wahlschalter (siehe Abbildung 1) erlaubt es sämtliche in das Diagnosegerät geführten Signale auf die BNC-Ausgangsbuchsen zu schalten. Dort können mit Multimeter, Zähler oder Oszilloskop Messungen vorgenommen werden. Die wichtigsten Signale werden über (Leuchtdiodensiehe Abbildung 1) direkt im Diagnosegerät angezeigt und reichen im Normalfall zur Fehlerdiagnose aus. Die Schalter und Taster (siehe Abbildung 1) dienen zur Simulation von Fehlern in den Baugruppen.

Das Diagnosegerät besitzt keine eigene Stromversorgung. Eine einwandfreie Funktion ist deshalb vom Vorhandensein der +6V vom Prüfling abhängig.

### Achtung!

Vor Inbetriebnahme des Diagnosegerätes ist sicherzustellen, daß die Versorgungsspannungen 6V, 5V UE und 5V ST innerhalb der Toleranzbereiche liegen.

Innerhalb des Diagnosegerätes befindet sich ein Schalter (bei neueren Geräten ein Jumper) der werkseitig auf den Leistungsbereich der im Infusomat verwendeten Batterie eingestellt ist:

Schalterstellung zur Rückwand = 2,5A/h / Jumper zur Frontplatte  
Schalterstellung zur Frontplatte = 4,0A/h / Jumper zur Rückwand

Sämtliche Prüfungen sind mit eingelegtem Set und Netzanschluß durchzuführen.

Diese Service-Unterlage darf ohne unsere Genehmigung auch auszuprovieren weder vervielfältigt noch Dritten zugänglich gemacht werden und bleibt mit allen Rechten unser Eigentum.

This maintenance reference must not be copied, partly or whole, nor made accessible to third parties without our consent, and remains the property of our company.

Service-Manual

INF.secura 999ml/h

Seite  
Page

2

Ausgabe  
Edition

03/89

B. Braun Melsungen AG

**TECHN**med

Service



## *Diagnostic equipment*

### *General description*

The diagnostic equipment serves for the guarantee of the technical security and it is a technical measuring instrument. In the case of repair it serves to locate faults at assembly level. As far as the diagnosis unit is concerned assemblies are as follows:

Control group : microprocessor circuit board  
Analogue group : analogue circuit board including the pertinent periphery equipment.

This includes voltage controller circuit board, mains transformer, step motor, nurse call system, accutest button, drop light barrier, air trap (ultrasonic sensor).

The mounted testing facilities can be seen in illustration 3 and 4.

The selector switch (see Figure 1) enables all signals from the diagnostic equipment to be switched to the BNC output socket. Measurements can be taken at this point with a multimeter, counter or oscilloscope. The most important signals are shown directly on the diagnostic equipment through LEDs (see Figure 1). The switches and buttons (see Figure 1) are for simulating faults in the assemblies.

The diagnostic equipment has no power supply of its own. This means that the existence of a +6V current supply from the test object is necessary to ensure perfect function.

### Attention:

It must be assured before putting the diagnostic equipment into operation that the supply voltages (6V, 5V UE and 5V ST) are within the given tolerance ranges.

In the diagnostic equipment there is a switch which has been set at the factory to the performance range of the battery used in the Infusomat. On younger units there is a jumper. Switch setting from back wall = 2.5 A/h. (Jumper to front plate). Switch setting on front plate = 4.0 A/h. (Jumper to back wall).

All tests are to be carried out with fitted set and mains connections.

Dieses Service-Unterlage darf ohne unsere Genehmigung nicht auszulassen wieder vervielfältigt oder Dritten zugänglich gemacht werden und bleibt mit allen Rechten unser Eigentum.  
This maintenance reference must not be copied, partly or whole, nor made accessible to third parties without our consent, and remains the property of our company.

Service-Manual

INF.secura 999ml/h

Seite  
Page

3

Ausgabe  
Edition

03/89

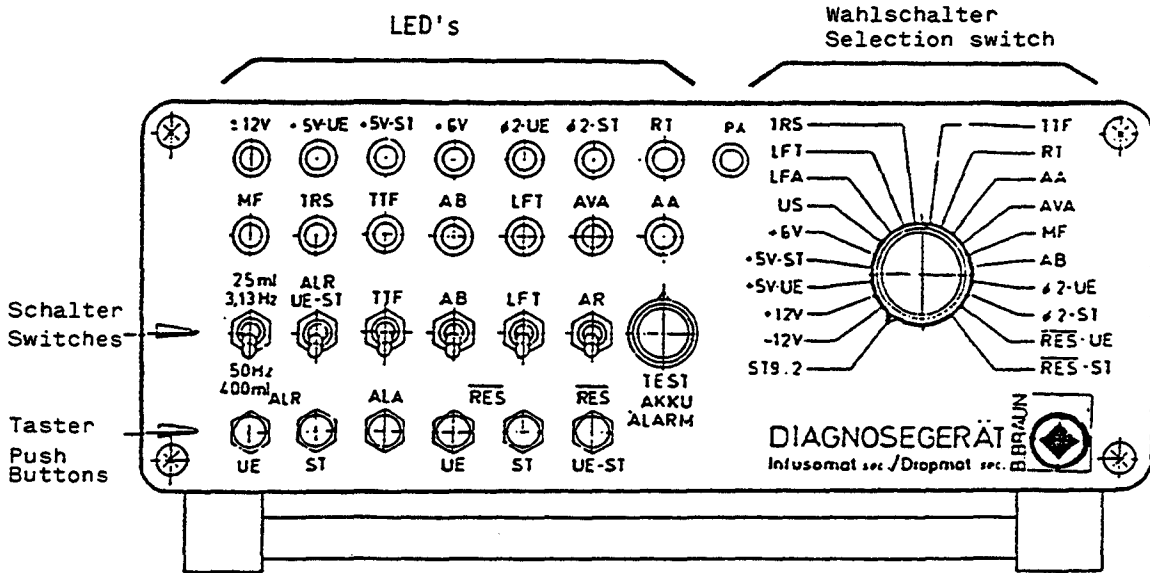
B. Braun Melsungen AG

**TECHN**med  
Service



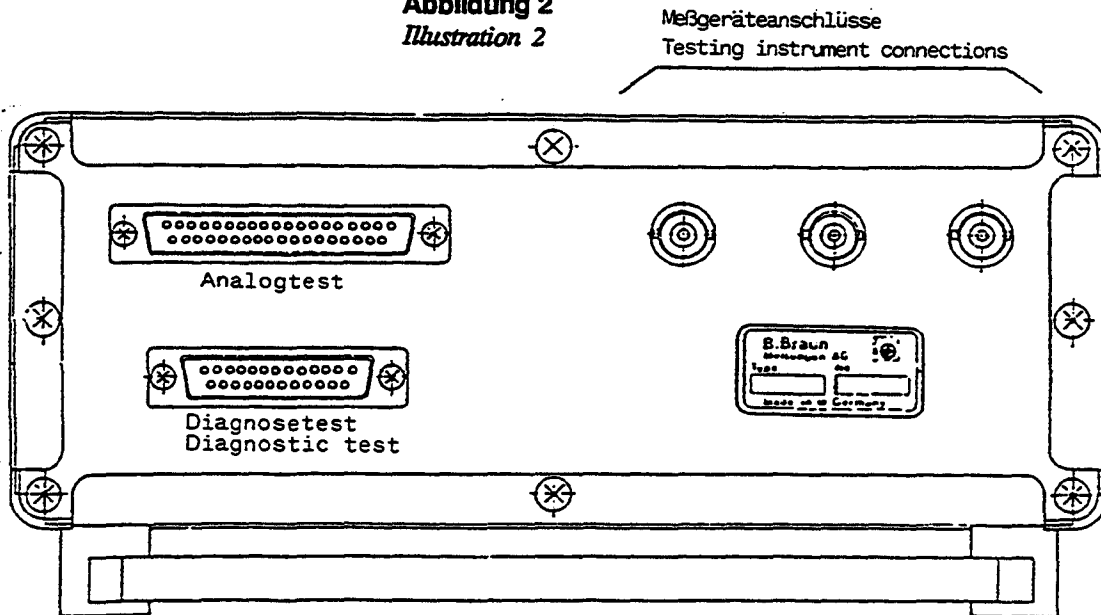
**Bedienelemente des Diagnosegerätes:**  
*Diagnostic equipment operating elements:*

**Abbildung 1**  
*Illustration 1*



**Frontseite**  
*Front view*

**Abbildung 2**  
*Illustration 2*



**Rückseite**  
*Rear view*

Diese Service-Unterlage darf ohne unsere Genehmigung auch auszugsweise weder ververviältigt noch Dritten zugänglich gemacht werden und bleibt mit allen Rechten unser Eigentum.  
 This maintenance reference must not be copied, partly or whole, nor made accessible to third parties without our consent, and remains the property of our company.

Service-Manual

INF.secura 999ml/h

Seite  
Page

4

Ausgabe  
Edition

12/87

B. Braun Melsungen AG  
**TECHNOMED**  
 Service



## Leuchtdioden

± 12V	Betriebsspannung serielle Schnittstelle (für INFUSOMAT 999ml/h ist Anzeige ohne Bedeutung)
+ 5V UE	Betriebsspannung Überwachungskanal
+ 5V ST	Betriebsspannung Steuerungskanal
+ 6V	Betriebsspannung auf Analogplatine
Ø 2 UE	Systemtakt Überwachungskanal
Ø 2 ST	Systemtakt Steuerungskanal
RT	Relaistest
PA	Prüfadapter
MF	Motorfrequenz
TRS	Tropfensignal
TTF	Tropfenträgerfrequenz
AB	Akkubetrieb
LFT	Luftsignal
AVA	Akkuvoralarm
AA	Akkualarm

## Schalter

25ml/h (3,13Hz)/400ml/h (50Hz)	Umschaltung der Förderrate (bzw. Motoransteuerung)
ALR UE ST	Alarmrelais Steuerungskanal (bei älteren Geräten auch AL.-Relais Überwachungskanal)
TTF	Tropfenträgerfrequenz
AB	Akkubetrieb
LFT	Luftsignal
AR	Akku-Relais

## Taster

ALR UE	Alarmrelais Überwachungskanal (bei INFUSOMAT 999ml/h ohne Funktion)
ALR ST	Alarmrelais Steuerungskanal
ALA	Alarm akustisch
RES UE	Reset für Überwachungskanal
RES ST	Reset für Steuerungskanal
RES UE ST	Reset für Überwachungs- und Steuerungskanal ge- meinsam

## Potentiometer Test Akku-Alarm

Test der Akku-Alarmschwellen

## Wahlschalter

Schaltet die angewählten Spannungen bzw. Signale  
auf die angeschlossenen Meßgeräte



### LEDs

$\pm 12V$	Operating voltage, serial data interface (display is not valid for Infusomat 999ml/h)
+5V UE	Operating voltage, monitoring channel
+5V ST	Operating voltage, control channel
+6V	Operating voltage, analogue circuit board
$\emptyset 2$ UE	System cycle, monitoring channel
$\emptyset 2$ ST	System cycle, control channel
RT	Relay test
PA	Test adapter
MF	Motor frequency
TRS	Drop signal
TTF	Drop carrier frequency
AB	Accumulator operation
LFT	Air signal
AVA	Accumulator prealarm
AA	Accumulator alarm

### Switch

25ml/h (3,13Hz) / 400ml/h (50Hz)

	Change of delivery rate (or motor controlling)
ALR UE ST	Alarm relay monitoring channel (on older units also alarm relay monitoring channel)
TTF	Drop carrier frequency
AB	Accumulator operation
LFT	Air signal
AR	Alarm relay

### Key

ALR UE	Alarm relay, monitoring channel (without function)
ALR ST	Alarm relay, control channel
ALA	Acoustic alarm
RES UE	Reset for monitoring channel
RES ST	Reset for control channel
RES UE ST	Reset for both monitoring and control channel

### Potentiometer Test accu alarm

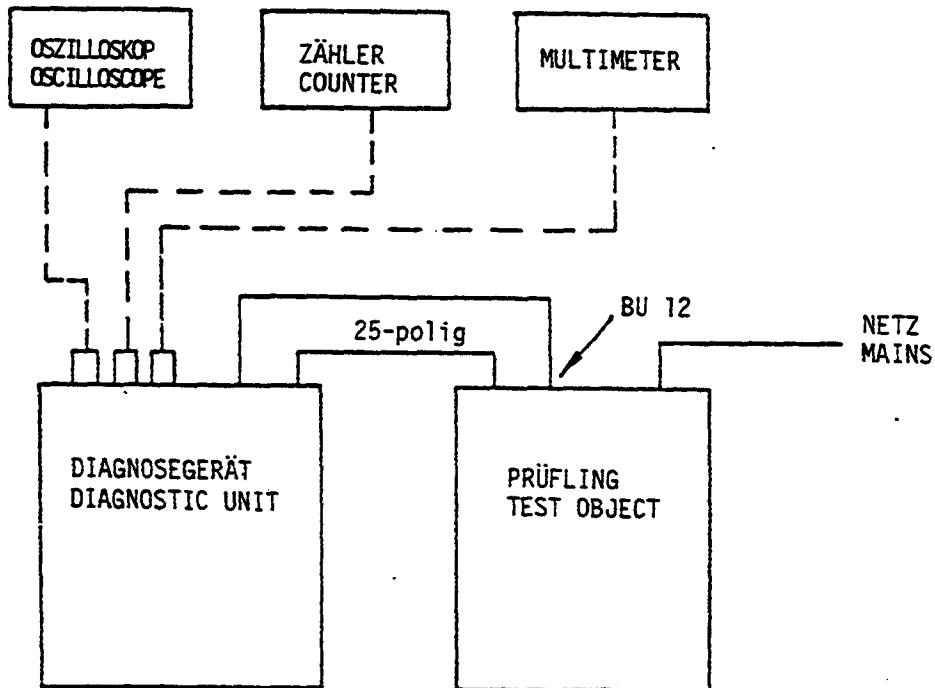
Testing alarm recognition

### Selection switch

Switched the selected voltages or signals to the connected measuring instruments.

**Anschluß des Diagnosegerätes an der Diagnoseleiste:**  
*Connection of diagnostic equipment to diagnosis terminal strip:*

**Abbildung 3**  
*Illustration 3*



**Dieser Prüfaufbau dient im wesentlichen zur "Geräte-Schnelldiagnose" und zum Baugruppentest.**

**Der Prüfling kann dabei geschlossen bleiben. Bei diesem Test kommen Signale zur Anzeige, die nicht ausschließlich von der Mikroprozessor-Platine, sondern auch von der Baugruppe Analogteil kommen.**

*This system is intended for the most part for quick diagnosis and testing the assemblies. The equipment to be tested can remain closed. Signals are displayed during this test which not only comes from the micro-processor circuit board but also from the analogue board assembly.*

Diese Service-Unterlage darf ohne unsere Genehmigung auch auszugsweise weder vervielfältigt noch Dritten zugänglich gemacht werden und bleibt mit allen Rechten unser Eigentum.  
 This maintenance reference must not be copied, partly or whole, nor made accessible to third parties without our consent, and remains the property of our company.

**Service-Manual**

**INF.secura 999ml/h**

**Seite**  
Page

**7**

**Ausgabe**  
Edition

**12/87**

**B Braun Melsungen AG**  
**TECHNimed**  
 Service



**Wirkung der Schalter und Taster**  
**Schalter aktiv in Stellung oben**

Bedienungs- reihenfolge Schalter (S) Taster (T)	Bedeutung/Sollwert	Wirkung am Prüfling
AB (S)	Akkubetrieb wird simuliert Pegel: Low	Mikroprozessorplatine sieht Akkubetrieb Anzeige <b>Akkubetrieb</b> <b>leuchtet</b> (Wenn nicht, Fehler auf Mikropro- zessorplatine)
LFT (S)	Anstehendes Luft- signal wird un- wirksam Pegel bei Luft : High Pegel ohne Luft: Low	1. Prüfling läßt sich nicht starten Ratendisplay zeigt A50 (ohne Prüfadapter) A90 (mit Prüfadapter) (Luftabgleich gestört) 2. Tür läßt sich im Betrieb öffnen ohne Luftalarm
Rate eingeben und Gerät starten		
RES UE (T)	Überwachungskanal der Mikroprozessor- platine wird zurück- gesetzt Pegel bei Reset ak- tiv: Low	Prüfling geht auf Alarm Ratendisplay zeigt 555 Summendisplay zeigt 3434
Summendis- play ein- schalten		
Rate eingeben und Gerät starten		
RES ST (T)	Steuerungskanal der Mikroprozessorplatine wird zurückgesetzt Pegel bei Reset ak- tiv: Low	Nur INFUSOMAT-secura: Prüfling geht auf Alarm Ratendisplay zeigt A30 Summendisplay zeigt EEEE
RES UE ST (T)	Beide Kanäle werden gleichzeitig zurück- gesetzt Pegel bei Reset ak- tiv: Low	Wirkt wie Aus/Einschalten
Andere Schalter und Taster unwirksam.		

**Operation of the switches and pushbuttons**  
**Switches are activated when in the up position**

Operation sequence, switches, pushbuttons	Meaning/Desired value	Effect on test object
AB (S) (T)	Accumulator operation simulated Level: Low	Microprocessor "sees" accumulator operation <b>Accumulator display comes on</b> (If not, there is a fault on the microprocessor circuit-board)
LFT (S)	Given air signal is ineffective Level with air : High Level without air: Low	1. Test object will not start Rate display shows A 50 (without test adapter) A 90 (with test adapter) (Air compensation is disturbed) 2. Door can be opened during operation without air alarm being given
Give in rate and start unit RES UE (T)	The monitoring channel on the microprocessor circuit board is reset Level when reset is activated: Low	Test object signals alarm Rate display shows 555 Summation display shows 3434
Switch on summation display Give in rate and start unit RES ST (T)	The control channel on the microprocessor circuit board is reset Level when reset is activated: Low	INFUSOMAT-secura only: Test object signals alarm Rate display shows A30 Summation display shows EEEE
RES UE ST (T)	Both channels are reset at the same time Level when reset is activated: Low	Works like an off-on switch

Other switches and pushbuttons are ineffective.

## Fehleranzeige durch Leuchtdioden

LED Diagnose- gerät	Normal	Anzeige im Fehlerfall	Sollwert	Fehlerursache	Fehlerbeseitigung
± 12V	Evtl. rot (Ohne Be- deutung)		±5 - 10V	Spannungsregler oder Mikropro- zessorplatine	µP-Platine wechseln
+ 5 V UE	Dunkel	Rot	5V ± 5%	1. Spannungsregler Kabel BU7 oder ST 7 2. Sicherung F3 3. Kurzschluß auf Analog-oder Mi- kroprozessorpla- tine 4. Flachkabel BU3, BU12, ST3	Spannungsreglerplatine wechseln Sicherung auf der Ana- logplatine Analog-oder µP-Platine wechseln
+ 5 V ST	Dunkel	Rot	5V ± 5%	1. Spannungsregler Kabel BU7 2. Sicherung F4 3. Kurzschluß auf Analog-oder Mi- kroprozessorpla- tine 4. Flachkabel BU3, BU12	Spannungsreglerplatine wechseln Analog-oder µP-Platine wechseln
+ 6 V	Grün	Rot	6V ± 5%	1. Spannungsregler Kabel BU7 2. Analogplatine 3. Flachkabel BU3, BU12	Spannungsreglerplatine wechseln
Ø 2 UE	Blinkt im Se- kunden- takt	Blinkt nicht	983,04 KHz		Mikroprozessorplatine wechseln
Ø 2 ST	Blinkt im Se- kunden- takt	Blinkt nicht	1228,8 KHz	Mikroprozessorpla- tine	Auswechseln
MF	Blink- fre- quenz je nach Förder- menge	Blinkt nicht oder leuchtet konstant	Je nach För- dermenge Ori- ginal MF der Mikroprozessor- platine über Monoflop ge- dehnt	Mikroprozessorpla- tine	Auswechseln

Diese Service-Unterlage darf ohne unsere Genehmigung  
nicht auszugeben, weder vervielfältigt noch Dritten Zu-  
gangig gemacht werden und bleibt mit allen Rechten  
unser Eigentum.  
This maintenance reference must not be copied, partly or  
whole, nor made accessible to third parties without our  
consent, and remains the property of our company.

Service-Manual  
INF.secura 999ml/h

Seite  
Page  
10

Ausgabe  
Edition  
03/89

B. Braun Melsungen AG  
TECHNomed  
Service



## Fehleranzeige durch Leuchtdioden

LED Diagnose- gerät	Normal	Anzeige Im Fehlerfall	Sollwert	Fehlerursache	Fehlerbeseitigung
TRS	Kurzes Auf- leuchten wenn Tropfen fällt	Leuchtet nicht oder dauernd	Signalpegel: Low High	1. Tropflich- schranke 2. Flachkabel ST10- ST 7 3. Analogplatine 4. Flachkabel BU3, BU12 5. Kurzschluß auf Mikroprozessor- platine	Auswechseln
TTF	Blinkt im Se- kunden- takt	Leuchtet nicht oder dauernd	1200 Hz	Mikroprozessorpla- tine	Auswechseln
AB	Dunkel  Hell bei Akku- betrieb	Dunkel trotz Akku- betrieb (Netz- stecker gezogen)	Pegel: LOW bei AB	1. Analogplatine 2. Flachkabel BU3, BU12	Auswechseln
LFT	Blinken ist sichtbar	Anzeige leuchtet konstant oder bleibt dunkel		<u>Lufterkennung aktiv</u> 1. Tür schließt nicht 2. Sensoren, Kabel 3. Analogplatine 4. Flachkabel BU3, BU12	Schließen  Auswechseln

Diese Service-Unterlage darf ohne unsere Genehmigung  
auch auszugsweise weder ververvielfältigt noch Dritten zu-  
gänglich gemacht werden und bleibt mit allen Rechten  
unser Eigentum.

This maintenance reference must not be copied, partly or  
whole, nor made accessible to third parties without our  
consent, and remains the property of our company.

Service-Manual

INF.secura 999ml/h

Seite  
Page

11

Ausgabe  
Edition

03/89

B. Braun Melsungen AG

**TECHN**med  
Service



### Fault indication by LEDs

LED Diagnostic unit	Normal	Display If fault is given	Desired value	Cause of fault	To eliminate fault
±12V	Perhaps red (Without meaning)		±5 - 10V	Voltage controller or microprocessor circuit board	Replace µP circuit board
+5V UE	Dark	red	5V ±5%	<ol style="list-style-type: none"> <li>1. Voltage controller Cable BU7 or ST 7</li> <li>2. Fuse F3</li> <li>3. Short circuit on the analogue or microprocessor circuit board</li> <li>4. Flat cable BU3, BU12, ST3</li> </ol>	Change voltage controller circuit board Change fuse on analogue circuit board Change analogue or microprocessor circuit board
+5V ST	Dark	Red	6V ±5%	<ol style="list-style-type: none"> <li>1. Voltage controller cable BU7</li> <li>2. Fuse F4</li> <li>3. Short circuit on the analogue or microprocessor circuit board</li> <li>4. Flat cable BU3, BU12</li> </ol>	Change voltage controller circuit board Change analogue or microprocessor circuit board
+6V	Green	Red	6V ±5%	<ol style="list-style-type: none"> <li>1. Voltage controller cable BU7</li> <li>2. Analogue circuit board</li> <li>3. Flat cable BU3, BU12</li> </ol>	Change voltage controller circuit board
Ø 2 UE	Flashes every second	Does not flash	983,04 KHz		Change microprocessor circuit board
Ø 2	Flashes every second	Does not flash	1228,8 KHz	Microprocessor circuit board	Change
MF	Flashing frequency dependent	Does not flash or stays lit	According to delivery rate original MF of the µP circuit board stretched over a monoflop	Microprocessor circuit board	Change

Diese Service-Unterlage darf ohne unsere Genehmigung  
 auch auszugsweise weder ververvieltigt noch Dritten zu-  
 gänglich gemacht werden und bleibt mit allen Rechten  
 unser Eigentum.  
 This maintenance reference must not be copied, partly or  
 whole, nor made accessible to third parties without our  
 consent, and remains the property of our company.

Service-Manual  
 INF.secura 999ml/h

Seite  
 Page  
 12

Ausgabe  
 Edition  
 03/89

B. Braun Melsungen AG  
**TECHN**med  
 Service



### Fault indication by LEDs

LED Diagnostic unit	Normal	Display If fault is given	Desired value	Cause of fault	To eliminate fault
TRS	Light up when drop falls	Does not flash or stays lit	Signal level: Low High	1. Drop lighth barrier 2. Flat cable ST10, ST 7 3. Analogue circuit board 4. Flat cable BU3, BU12 5. Short circuit on microprocessor circuit board	Change
TTF	Flashes every second	Does not flash or stays lit	1200 Hz	Microprocessor circuit board	Change
AB	Dark lights during accu operation	Dark, despite battery operation (Mains plug pulled)	Level: Low by AB	1. Analogue circuit board 2. Flat cable BU3, BU12	Change
LFT	Blinks visually	Display lights continuously or remains dark		<u>Air detection activated:</u> 1. Door not closed 2. Sensors, cable 3. Analogue circuit board 4. Flat cable BU3, BU12	Close door Change

Diese Service-Unterlage darf ohne unsere Genehmigung nicht auszugeben oder ververvieltigt noch Dritten zugänglich gemacht werden und bleibt mit allen Rechten unser Eigentum.  
This maintenance reference must not be copied, partly or whole, nor made accessible to third parties without our consent, and remains the property of our company.

Service-Manual

INF.secura 999ml/h

Seite  
Page

13

Ausgabe  
Edition

03/89

B. Braun Melsungen AG

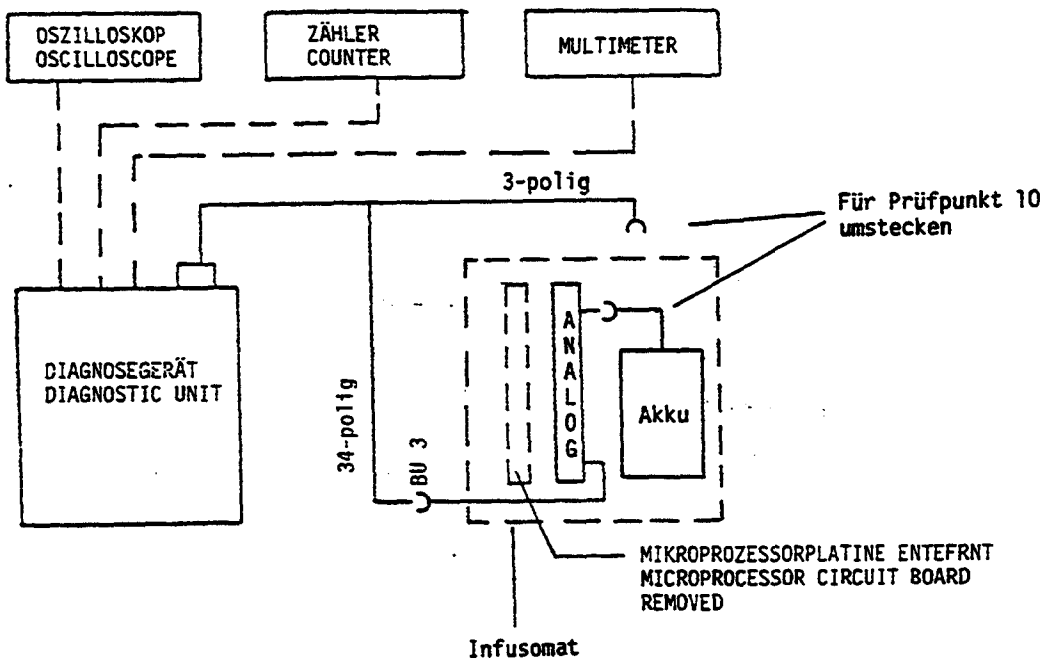
**TECHN**med  
Service





**Anschluß für die Prüfung des Analogteils:**  
*Connection for the test of the analogue assembly:*

**Abbildung 4**  
*Illustration*



Mit diesem Prüfaufbau können Analogplatine, Spannungsreglerplatine, Netztrafo, Schrittmotor, Schwesternrufbuchse, Akkutest-Taster, Tropflichtschranke und Luftfalle überprüft werden.

*Analogue circuit boards, voltage controller boards, mains transformer, step motor, nurse call jack, accutest tester, drop light barrier and air trap can be checked with this testing circuit.*

**Analogtest (rote LED  $\pm$  12V leuchtet)  
Wirkungstabelle für Schalter, Tasten, Potentiometer "TEST AKKU  
ALARM" und Prüfadapter**

Prüf- punkt	Bedienungs- reihenfolge Schalter, Taster, Poti, Sonstiges	Bedeutung	LED Diagnose- gerät	Wirkung am Prüfling
1	ALR UE (T)	Alarmrelais 1 wird angesteuert		Relais 1 schaltet akustisch hörbar
2	ALR ST (T)	Alarmrelais 1	RT leuchtet	Relais 1 schaltet akustisch hörbar Schrittmotor läuft
3	ALR UE-ST (S)	Alarmrelais 1 wird angesteuert	RT leuchtet	Relais 1 schaltet akustisch hörbar Schrittmotor läuft
4	25 ml / 3,13 Hz 400ml / 50 Hz und ALR UE-ST	Umschaltung von zwei verschieden- en Fördermengen, bzw. Geschwindig- keiten		Schrittmotor läuft langsam Schrittmotor läuft schnell  <b>Achtung:</b> Wenn Motor rückwärts läuft, Prüfling aus- und wieder ein- schalten!
5	TTF und ALR UE-ST (Nach oben)	Tropfenträgerfre- quenz wird Analog- platine zugeführt	TRS leuch- tet kurz, wenn Tropfen fällt	Die gesamte Tropferkennung und Auswertung wird original betrieben
	TTF (Nach unten)	TTF wird abge- schaltet	TRS leuchtet	Die Tropfenüberwachung er- hält kein Signal
6	ALA	Akustischer Alarmgeber wird angesteuert		Alarm ertönt akustisch hörbar
7	LFT (Nach unten)	Lufterkennung bleibt aktiv	LFT flackert	<u>Keine</u> <b>Anmerkung:</b> Zur Überprüfung der Luft- erkennung muß eingeleitetes Set luftfrei sein !

**Hinweis: Eine detaillierte LFT-Prüfanweisung siehe "Abgleich- und Justieranweisung"!**

Schalter: (S)

Taster: (T)

Diese Service-Unterlage darf ohne unsere Genehmigung  
auch auszugsweise wieder veröffentlicht oder Dritten zu-  
ganglich gemacht werden und bleibt mit allen Rechten  
unser Eigentum.  
This maintenance reference must not be copied, partly or  
whole, nor made accessible to third parties without our  
consent, and remains the property of our company.

Service-Manual  
INF.secura 999ml/h

Seite  
Page  
15

Ausgabe  
Edition  
03/89

B. Braun Melsungen AG  
**TECHN<sub>o</sub>med**  
Service



**Analogtest (rote LED  $\pm 12V$  leuchtet)  
Wirkungstabelle für Schalter, Tasten, Potentiometer "TEST AKKU  
ALARM" und Prüfadapter**

8	Netzstecker ziehen AB = unten	Akkubetrieb wird aktiviert	AB leuchtet	Prüfling im Akkubetrieb
9	Netzstecker wieder einstecken Akkustecker ziehen 3 pol. Prüfkabel aufstecken Wahlschalter in Stellung St 9.2 TEST AKKUALARM ! Poti von Linksanschlag nach Rechtsanschlag drehen	Veränderliche Akkuspannung wird simuliert	AVA leuchtet  AA leuchtet	Analogplatine erkennt Akku-Voralarm zwischen 8,74V und 9,23V  Analogplatine erkennt Akkualarm zwischen 8V und 8,38V
10	<u>Schwesternruf:</u> Buchse "Schwesternruf" Pin 2 + 4 mit Prüfadapter überbrücken		PA leuchtet	

Wahlschalter in Stellung ST 9.2

Diese Service-Unterlage darf ohne unsere Genehmigung auch auszugsweise weder vervielfältigt noch Dritten zugänglich gemacht werden und bleibt auf allen Seiten unser Eigentum.  
This maintenance reference must not be copied, partly or whole, nor made accessible to third parties without our consent, and remains the property of our company.

Service-Manual  
INF.secura 999ml/h

Seite  
Page  
16

Ausgabe  
Edition  
03/89

B. Braun Melsungen AG  
**TECHN**med  
Service



**Analogue test (red LED  $\pm 12V$  lights)**  
**Operation table for switches, pushbuttons, potentiometers, "TEST ACCU ALARM" and test adapter**

Testing point	Operating sequence for switches, pushbuttons, potentiometers etc.	Meaning	LED Diagnostic unit	Effect on test object
1	ALR UE (T)	Alarm relay 1 is activated		Relay 1 switches audibly
2	ALR ST (T)	Alarm relay 1	RT lights	Relay 1 switches audibly Stepping motor runs
3	ALR UE-ST (S)	Alarm relay 1 is activated	RT lights	Relay 1 switches audibly Stepping motor runs
4	25 ml / 3,13 Hz 400ml / 50 Hz and ALR UE-ST	Switches from one delivery rate / motor speed to another		Stepping motor runs slow Stepping motor runs fast <b>Attention:</b> If motor runs backwards switch unit off and on again!
5	TTF and ALR UE-ST (Push up)	Drop carrier frequency is fed to the analogue circuit board	TRS lights for a short time, as each drop falls	The total drop recognition and evaluation circuit is operated
	TTF (push down)	TTF is turned off	TRS lights	The drop detector does not receive a signal
6	ALA	Acoustic alarm transmitter is activated		Acoustic alarm can be heard
7	LFT (Push down)	Air detection stays active	LFT flickers	<u>No effects</u> Note: For this test the installed set must be free of air !

Note: See "Alignment and adjusting instructions" for a detailed LFT testing instructions !

Switches: (S)

Pushbutton: (T)

**Analogue test (red LED  $\pm 12V$  lights)**  
**Operation table for switches, pushbuttons, potentiometers "TEST ACCU ALARM" and test adapter**

8	Disconnect mains plug AB = down	Battery operation is simulated	AB lights	Test object running from accumulator
9	Plug-in mains plug Disconnect battery plug Plug-in 3-pole testing cable Selection switch in position St 9.2  TEST ACCUMULATOR ALARM! Turn potentiometer from left stop to right stop	Changing accumulator voltage is simulated	AVA lights  AA lights	Analogue circuit board recognizes accumulator pre-alarm between 8.74V and 9.23V Analogue circuit board recognizes accumulator alarm between 8V and 8.38V
10	Nurse call: Bridge socket "Nurse call" Pin 2+4 with check adapter		PA lights	

Diese Service-Literatur darf ohne unsere Genehmigung auch auszugsweise weder vervielfältigt noch Dritten zugänglich gemacht werden und bleibt ihr allein Recht vorbehalten.

This maintenance reference must not be copied, partly or whole, nor made accessible to third parties without our consent, and remains the property of our company.

Service-Manual

INF.secura 999ml/h

Seite  
Page

18

Ausgabe  
Edition

03/89

B. Braun Melsungen AG

**TECHNomed**  
Service



## 2.4 Alarmsignalisierung im Förderraten-Display

### Alarm signals in dosing rate display

Alarmsignalisierung im Förderratendisplay (ml/h) während des Einschalttestes.

Die benutzte Mikroprozessortechnik ermöglicht, durch ein Serviceprogramm, die Anzeige von Fehlfunktionen und trägt somit zur Verkürzung der Reparaturzeiten bei.

Anzeige im ml/h-Display	Alarmursache
AAA	Tropfsensor sitzt noch auf Tragegriff Tropfsensor abgedunkelt Tropfüberwachung auf Analogplatine
222	Tropfüberwachung defekt (Analogplatine wechseln)
555 777 888	REL 1, oder Relaisansteuerung defekt Analogplatine wechseln
999	EPROM kann nicht ordnungsgemäß gelesen werden µP-Platine wechseln
BBB	Tastenfeld während der Testphase betätigt, Kurzschluß bzw. Unterbrechung in der Tastaturmatrix oder Fehler auf der µP-Platine
CCC	µP-Platine wechseln
DDD	RAM-Test, µP-Platine wechseln
EEE	MPU-Test, µP-Platine wechseln
FFF	Überwachungsleitungstest, µP-Platine wechseln

µP = Mikroprozessor

Alarmsignalisierung im Förderratendisplay nach Betätigung der "Start" Taste.

Zur erweiterten Alarmanzeige ist es notwendig, den Prüfadapter (PA) nach Bestell Nr. 770 070/9 auf die Schwesternruffbuchse aufzustecken.

	Infusomat	
	ohne PA	mit PA
Luftblase 0,25 ml im System	A 50	A 5.0
Luft im Startmoment LFT = high	A 50	A 6.0
Im Startmoment LFT = low (LFT Schalter am Diagnostester falsch)	A 50	A 9.0
	A 50	AB.0
kein Tropfen (Verschluß)	A 40	A 40
Tropfendurchlauf	A 40	A 30
zu viel Tropfen	A 40	A 10
zu wenig Tropfen	A 40	A 20
<u>Schnittstellenbetrieb:</u>		
kein Start möglich	A.B.0	A.B.0

**Anmerkung:**  
Mit Prüfadapter (PA)  
Alarme des ST-Kanals  
werden mit,  
Alarme des UE-Kanals ohne  
Dezimalpunkt angezeigt

Alarm signals appearing in dosing rate display (ml/h) during switch on test time.  
The used microprocessor technique makes it possible through a service program, to provide indications of faulty functions, and, as a result, contribute to reducing repair times.

ml/h-display	Cause of alarm
AAA	Drop detector is still on handle Drop detector, not illuminated Drop monitor on analogue circuit board
222	Drop monitor defective (Change analogue circuit board)
555 777	REL 1, or relay control system defective
888	Change analogue circuit board
999	EPROM cannot be read correctly Change $\mu$ P circuit board
BBB	Keyboard has been operated during test phase. Short circuit or interruption in keyboard matrix or $\mu$ P circuit board fault
CCC	Change $\mu$ P circuit board
DDD	RAM test, change $\mu$ P circuit board
EEE	$\mu$ PU test, change $\mu$ P circuit board:
FFF	Monitor circuit test, change $\mu$ P circuit board

$\mu$ P = microprocessor

Alarm signals appearing in dosing rate display after start key is activated.  
For expanded alarm indications it is necessary that the test adapter Order No.: 770 07019 be connected to the nurse call socket.

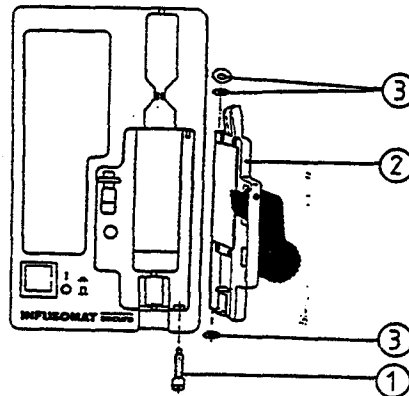
	Infusomat	
	with- out PA	with PA
Air bubble 0.25 ml in system	A 50	A 5.0
Air in starting moment LFT = high	A 50	A 6.0
In starting moment LFT = low (LFT switch wrong on diagnostic tester)	A 50	AB.0
No drops (blocked)	A 40	A 40
Continuous flow	A 40	A 30
Too many drops	A 40	A 10
Too few drops	A 40	A 20
<u>Data interface operation:</u>		
Start not possible	A.B.0	A.B.0

Remarks:  
with test adapter (PA)  
Alarm for ST-channels are indicated with,  
alarms from UE-channels are  
indicated without, decimal points

## 2.5 Reparaturanleitung

### Repair instructions

#### Pumpenklappe austauschen: Pump cover replacement:

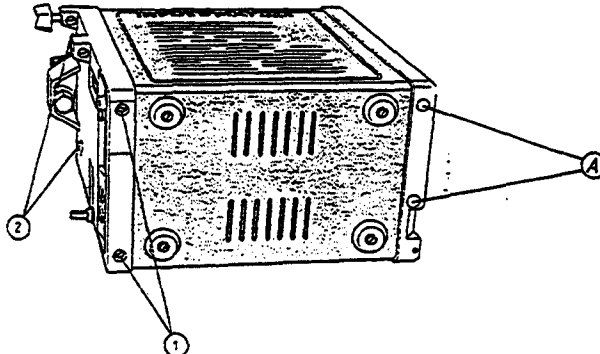


Scharnierschraube ① herausdrehen, Pumpenklappe ② herausnehmen  
Polyamidscheiben ③ (oben 2 Stck., unten 1 Stck.) und Scharnierschraube  
① erneuern.

Remove hinge screw ① . Remove pump cover ② . Renew polyamide  
washers ③ . (install two washers at the top and one at the bottom)  
and hinge screw ① .

#### Gerät öffnen Open equipment

**Achtung: Vor Reparatur Netzstecker ziehen!**  
**Attention: Remove mains plug before repair!**



Verplombungsetikett an der Unterseite des Gerätes entfernen. Schrauben  
① lösen. (2-3 Umdrehungen)

**Achtung!** Schrauben ① an der Unterseite des Gerätes nicht lösen.  
Blindstopfen ② an Rückwand entfernen, Schrauben heraus-  
drehen.  
Rückwand abklappen und Kabelverbindungen ST7, Schutzleiter  
und ST4 abziehen.

Remove the service seal from the bottom of the rear panel. Loosen  
the screws ① . ( 2-3 rotations)

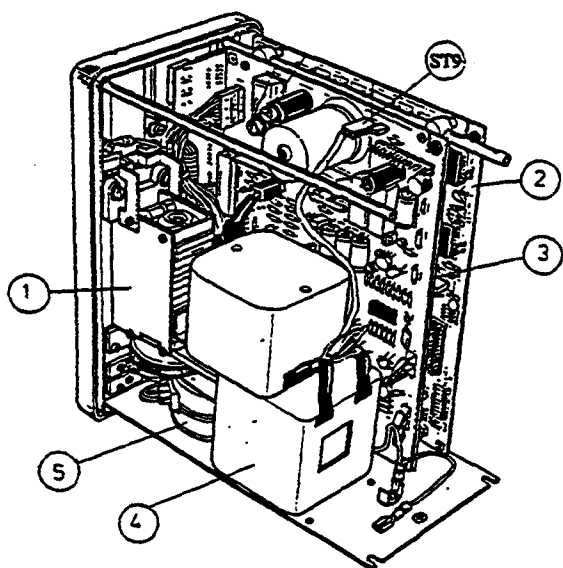
**Attention!** Don't remove the screws ① from the bottom of the front  
panel.

Remove the two black blind plugs ② at the rear panel,  
remove screws. Carefully, move the rear panel away from  
the body, disconnect the ground connection, plug ST7 and  
plug ST4.



## Einschub ausbauen

*Remove rack*



- 1 = Fingerpumpe  
*Finger pump*
- 2 = Mikroprozessor-Platine  
*Microprocessor circuit board*
- 3 = Analog-Platine  
*Analog circuit board*
- 4 = Akkusatz  
*Accumulator set*
- 5 = Antriebsmotor  
*Drive motor*

Schutzleiteranschluß zum Gehäuse abziehen, Einschub herausziehen.

*Remove ground connection between the front assembly and the metal cover. Slide front assembly out of the cover.*

## Akkueinheit auswechseln

*Accumulator replacement*

Stecker ST9 abziehen. Schrauben herausdrehen.

*Disconnect plug ST9. Remove screws.*

Diese Service-Unterlage darf ohne unsere Genehmigung auch auszugsweise weder vervielfältigt noch Dritten zugänglich gemacht werden und bleibt das allein Recht der B. Braun Melsungen AG.

This maintenance reference must not be copied, partly or whole, nor made accessible to third parties without our consent, and remains the property of our company.

Service-Manual

INF.secura 999ml/h

Seite  
Page

22

Ausgabe  
Edition

03/89

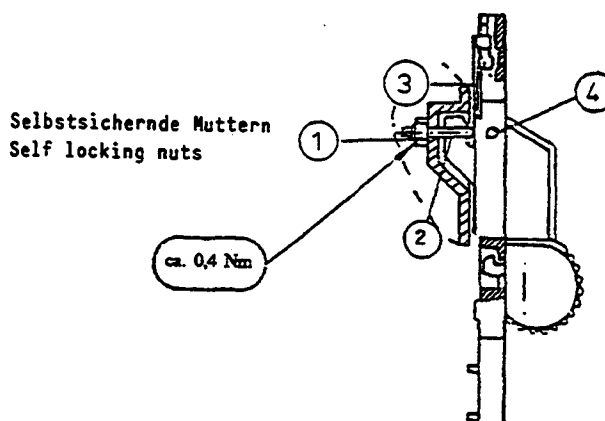
B. Braun Melsungen AG

**TECHN**med

Service



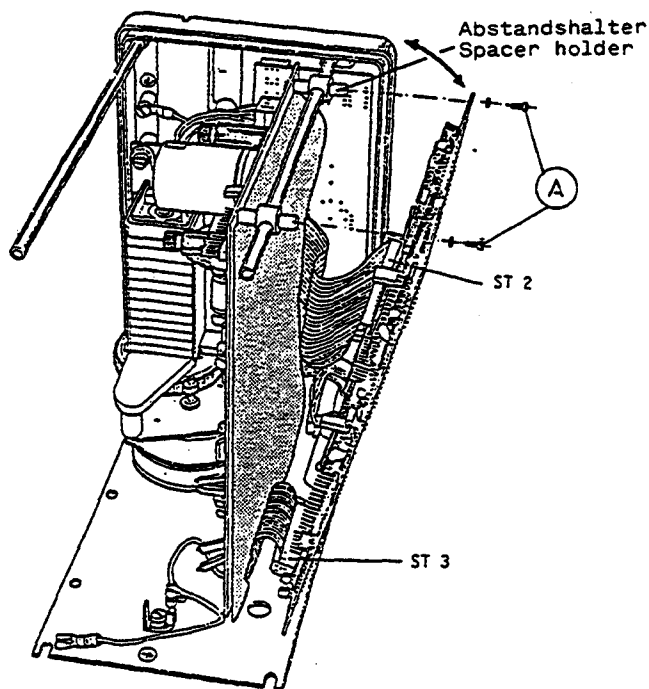
## Einstellung des Haltebügels Adjustment of the safety catch



Pumpenklappe schließen, Muttern ① mit Drehmomentschlüssel bis ca 0,4 Nm anziehen, Pumpenklappe muß spielfrei anliegen. Gleitfläche des Verschlussgriffes leicht einfetten und Leichtgängigkeit prüfen. Gegendruckmessung und Luft-Abgleichprüfung je nach Gerätetyp vornehmen.

Loosen nuts ① (approx. 2 turns), close pump door, fasten nuts ① with torque wrench to approx. 0,4 Nm. The pump door must be flush, without play. Grease slide faces lightly and check their easy movement. Take counterpressure measurement and carry out air compensation test according to type of unit.

## Mikroprozessor-Leiterplatte wechseln Microprocessor circuit board replacement

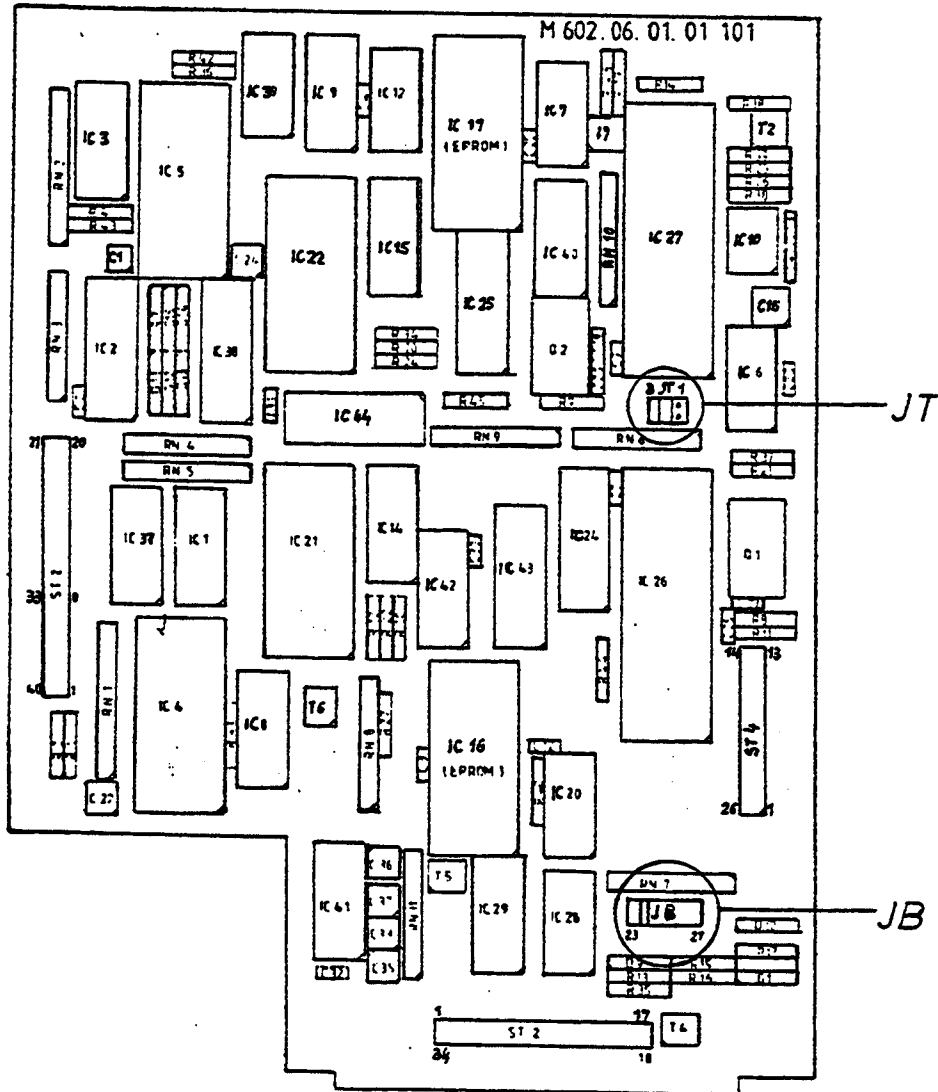


Schrauben ① herausdrehen. Stecker ST2 und ST3 abziehen. Nach Austausch der Leiterplatte, ST2 und ST3 wieder aufstecken. Auf richtige Lage der Isolierplatte und Flachbandkabel achten, damit es nicht zu Kurzschlüssen auf der Analogplatine kommt. **Achtung!** Bei Kunststoff-Abstandhaltern Befestigungsschrauben nicht zu festziehen.

Remove screws ①. Disconnect plug ST2 and ST3. After exchanging the circuit board reconnect plugs ST2 and ST3. The insulating paper and flat cables must be properly placed to prevent a short circuit with the analog circuit board.

**Attention!** Do not tighten screws too tight, if plastic spacer holders are used.

**Infusomat-secura (999 ml/h) Leiterplatte "Mikroprozessor"**  
**M602.06.00.00.104**  
**Gültig für alle Gerätetypen**  
*Circuit board "microprocessor"*  
*Valid for all unit types*



JT	JT	JT	JB	JB	JB	JB	JB
1-2	3-4	5-6	23	24	25	26	27
	X	X		X			

**X = Jumper muß gesteckt sein**  
*Jumper must be bridged*

Diese Service-Unterlage darf ohne unsere Genehmigung  
 auch auszugsweise weder ververvielfältigt noch Dritten zu-  
 gänglich gemacht werden und bleibt mit allen Rechten  
 unser Eigentum.  
 This maintenance reference must not be copied, partly or  
 whole, nor made accessible to third parties without our  
 consent, and remains the property of our company.

**Service-Manual**  
**INF.secura 999ml/h**

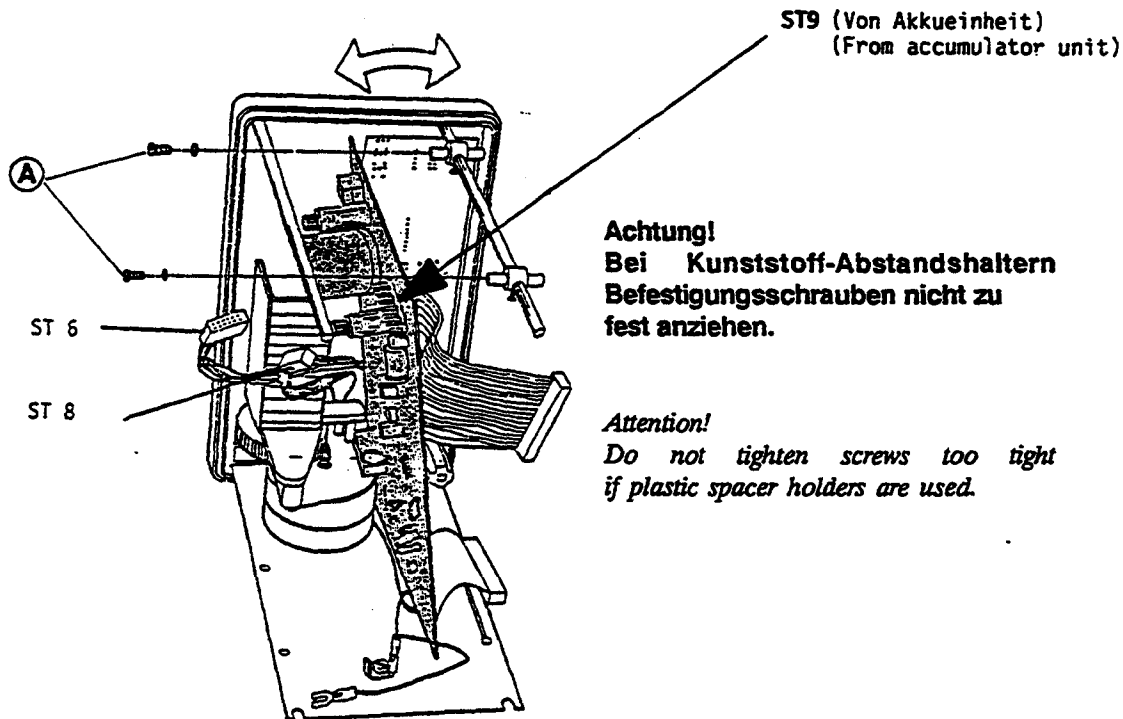
**Seite**  
**Page**  
**24**

**Ausgabe**  
**Edition**  
**12/87**

B. Braun Melsungen AG  
**TECHNomed**  
 Service



**Analog-Leiterplatte wechseln:**  
*Analog-circuit board replacement:*



**Achtung!**  
 Bei Kunststoff-Abstandshaltern  
 Befestigungsschrauben nicht zu  
 fest anziehen.

**Attention!**  
 Do not tighten screws too tight  
 if plastic spacer holders are used.

**Stecker ST6-ST8-ST9 abziehen. Schrauben (A) herausdrehen.  
 Leiterplatte herausheben und Flachbandkabel von Mikroprozessor-Platine ab-  
 ziehen.**

**Bei Montage der neuen Leiterplatte, Isolierplatte richtig positionieren.**

**Achtung!** Nach Austausch der Leiterplatte Prüfanweisung 2.7.2 "Justierung  
 und Prüfung der Luftfallensensoren "Punkt 2.3 - 2.6. sowie 2.7.4"  
 Abgleichanweisung für die Netz-Akku-Umschaltung beachten.

*Disconnect plugs ST6-ST8-ST9. Remove screws (A). Lift the circuit board and disconnect the flat  
 band cable from microprocessor-circuit board.*

*When assembling the new circuit board, be sure that the insulation paper between the  
 boards is in place.*

**Attention!** *Take care of point 2.3 - 2.6 as well as 2.7.4 adjustment instruction for mains-accu  
 change-over, after exchanging the circuit board testing instruction 2.7.2 "Adjustment  
 and test of the air trap sensors"*



**Bei Motor- und Zahnradwechsel, Pumpeneinheit nicht ausbauen!**  
**(Befestigungsschrauben nicht dejustieren)**  
**Der Austausch der Pumpeneinheit ist nur möglich, bei Vorhandensein**  
**einer "Meßvorrichtung für Fingerpumpe und Pumpenklappe"**  
**Best.Nr.: 770 137/3.**  
**Ohne Meßvorrichtung ist das Auswechseln der Pumpeneinheit nur im**  
**Herstellerwerk möglich.**

*Do not remove pump unit, by changing motor and drive gear!  
 (do not maladjust fixing screws)  
 The pump unit can only be replaced if a "measuring equipment for finger pump and pump cover" order no.: 770 137/3 is at present.  
 Without the measuring equipment the change of pump unit is only possible at the factory.*

**Motor wechseln:**  
*Motor replacement:*

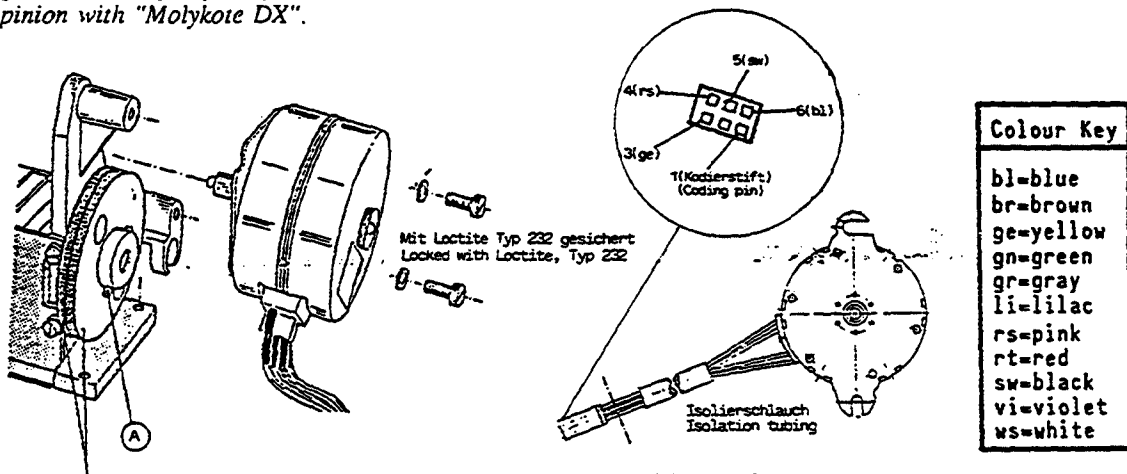
**Motor abschrauben. Leichtgängigkeit des Fingerpumpenkopfes prüfen. Neuen Motor aufsetzen (siehe Abbildung) und leicht anschrauben. Am Zahnradsatz 2 Zähne vorspannen und Motorritzel in Eingriff bringen. Eingriffstiefe des Ritzels einstellen. Motor festschrauben.**

*Remove the screws holding the motor. Check pump head for free movement. Put new motor in place (see illustration) and screw down lightly. The gearwheel set must be tensioned 2 teeth and motor pinion came in contact. Adjust working depth of motor pinion. Screw the motor tightly in place.*

**Zahnrad wechseln:**  
*Drive gear replacement:*

**Motor abschrauben (siehe Abbildung) Kerbstift (A) herausschlagen, dabei Antriebswelle abstützen. Zahnradsatz abziehen. Spannring hinter dem Zahnradsatz auf seiner Position belassen. Neuen Zahnradsatz auf Welle aufstecken und verstiten. Spannring von hinten gegen Zahnradsatz schieben. Motor anschrauben (siehe: Motor wechseln). Zahnradsatz und Ritzel mit Molykote DX einfetten.**

*Remove motor (see illustration). Drive the pin (A) out of the drive gear, be sure that the primary shaft is properly supported. Remove the drive gear. There is a tension ring between the pump head and the drive gear, leave it in place. Put the new drive gear on the shaft of the pump head, put the fastening pin A in place. Be sure that the tension ring is in place between the drive gear and the pump. Replace the motor (see: motor replacement). Grease the drive gear and pinion with "Molykote DX".*



Zahnrad um 2 Zähne vorgespannt  
 Toothed wheel pretensioned by 2 teeth  
 Mit Molycotefett Typ DX gefettet  
 Lubricate with Molykote grease, type DX

M502.09.02.00.103

Diese Service-Unterlage darf ohne unsere Genehmigung nicht kopiert werden. Weiterverbreitung oder Nachdruck ist ohne unsere Zustimmung untersagt.  
 This maintenance reference must not be copied, reprinted or made accessible to third parties without our consent, and remains the property of our company.

**Service-Manual**

INF.secura 999ml

Seite  
Page

26

Ausgabe  
Edition

12/91

B. Braun Melsungen AG  
**TECHNOMED**  
 Service



## Ultraschallsensoren wechseln

**Achtung! Aus Sicherheitsgründen Ultraschallsensoren immer paarweise wechseln.**

**Zuerst Akkueinheit und Pumpenmotor ausbauen.**

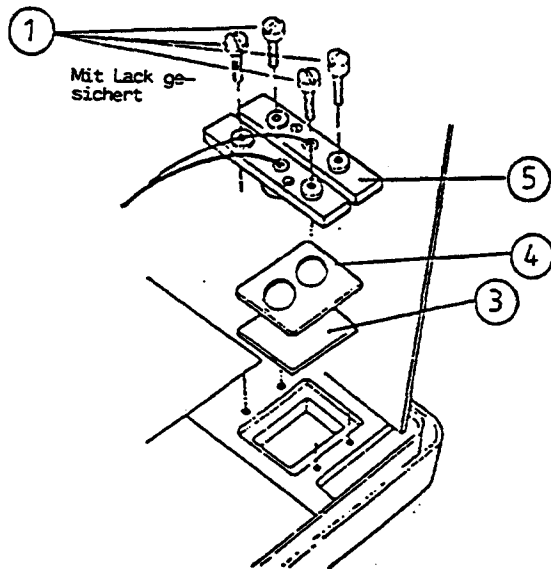
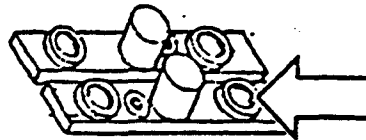


Abbildung 1

Abbildung 1

1. Gesicherte Schrauben ① herausdrehen.
2. Sensoren ⑤ herausnehmen.
3. Sensordichtung ④ und Membran ③ herausnehmen.
4. Kontakte aus Stecker ST6 entriegeln und herausdrücken.



Isolierbuchsen einsetzen:

Wahlweise:

Bestell-Nr.:

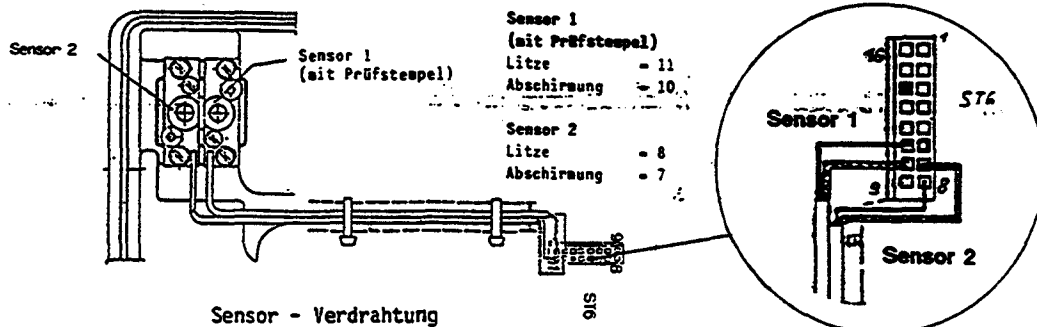
38 33 814/9 0,7mm stark

33 18 201/9 1,0mm stark

Abbildung 2

### Einbau neuer Sensoren:

Membran ③ und Sensordichtung ④ positionieren. Sensoren ⑤ mit Isolierbuchsen versehen und einbauen (Sensor 1 - mit Prüfsteapel - nach oben). Schrauben ① mit Drehmomentschraubendreher auf 10Ncm anziehen. Kontakte in Stecker ST6 einstecken. Sensoren nach Anweisung 2.7.2 "Justierung und Prüfung der Luftfallensensoren" prüfen. Liegt der Abstand Sensor-Pumpenklappe außerhalb des Toleranzbereiches, kann er durch Austausch der Isolierbuchsen (wahlweise 0,7 od. 1mm stark) korrigiert werden. Schrauben ① mit Schraubensicherungslack sichern. Nach Zusammenbau des Gerätes "Prüfung der Luftfalle" Punkt 2.7.3 durchführen.

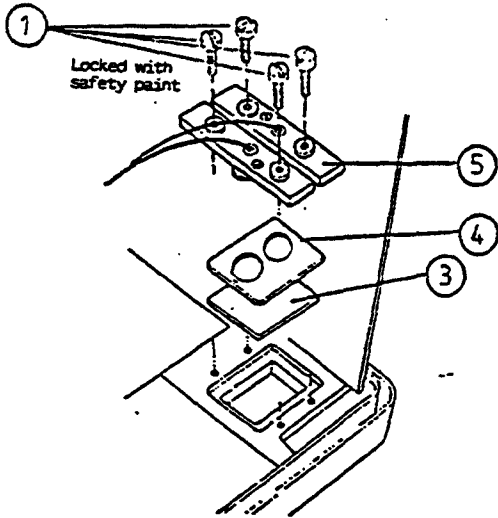


## Ultrasonic sensor replacement

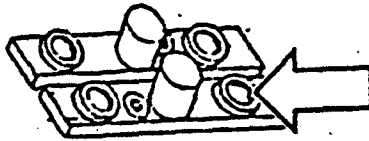
**Attention! For safety reasons both sensors must be replaced at the same time**

*At first remove the battery and the pump motor*

Illustration: 1



1. Remove safety painted screws ①
2. Remove sensors ⑤
3. Remove sensor sealing ④ and membrane ③
4. Loosen and remove contacts from plug ST 6



Fix insulation bushing:

Alternately:

Order-Nr.:

38 33 814/9 0,7mm thick

33 18 201/9 1,0mm thick

Illustration 1

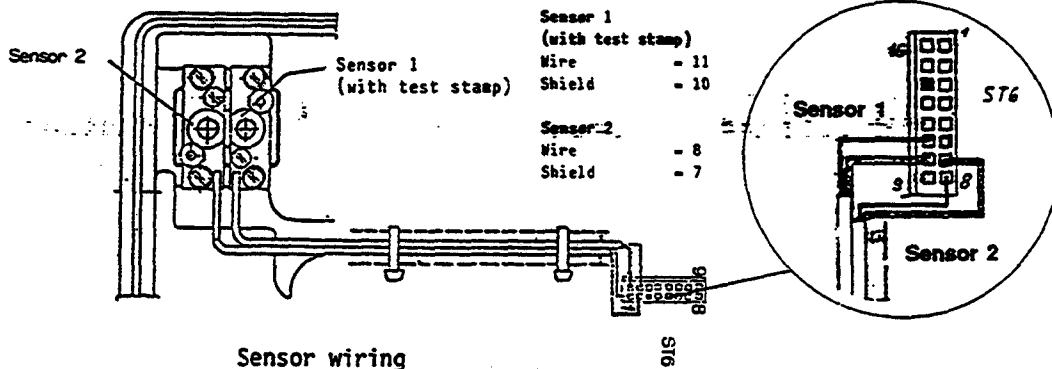
Illustration 2

### New sensor installation:

Position of membrane ③ and sensor sealing ④. Provide sensors ⑤ with insulation bushings and assemble (sensor 1 - with test stamp - on top). Fasten screws ① with torque wrench to 10Ncm. Fit contacts in plug ST6. Check sensors according to 2.7.2 "Adjusting and testing the air trap sensors." Should the distance between sensor - pump door not be within the moving range this can be corrected by exchanging the insulation bushings (alternately 0,7 or 1 mm thick).

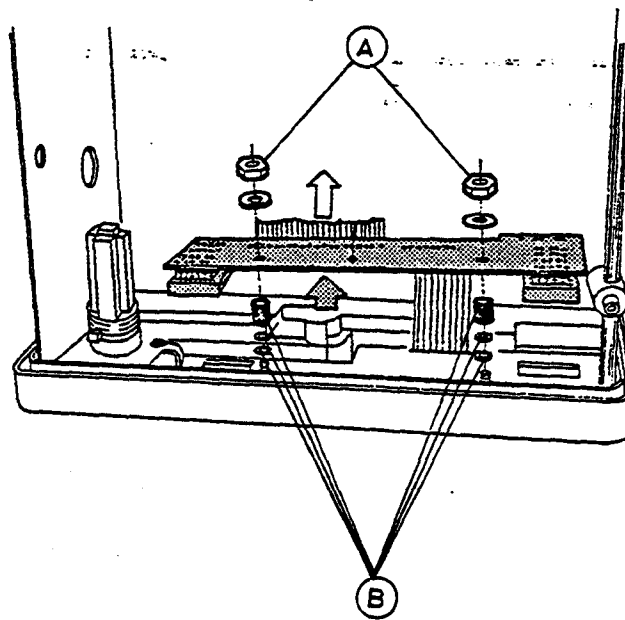
Lock screws ① with safety paint.

After assembly of the unit, test the function according to instructions "Testing the air trap" 2.7.3.



**Leiterplatte "Display" wechseln:**  
**"Display circuit board" replacement:**

Selbstsichernde Muttern  
Self locking nuts



Zuerst Leiterplatte "Analog" und Mikroprozessor demontieren. Muttern **(A)** abschrauben und Leiterplatte "Display" herausnehmen.

**Achtung!** Distanzbuchsen- und Scheiben **(B)** nicht verlieren

Flachbandleitung von Stecker ST1 abziehen. Montage in umgekehrter Reihenfolge.

Die "Display" Anzeige ist richtig montiert, wenn sie am Fenster des Bedienfeldes anliegt (Höhenunterschiede sind mit Unterlegscheiben auszugleichen)

Remove "Analog" and "Microprocessor" circuit board. Remove nuts **(A)** and "Display" circuit board.

**Attention!** Do not lose spacers and washers **(B)**.

Remove flat band cable from plug ST1.

Assembling in contrary turn. The circuit board is properly installed when the "Display" indicators lay directly on the window of the keyboard. (The hights difference must be compensate with washers)

Diese Service-Literatur darf ohne unsere Genehmigung nicht abkopiert werden und darf nicht an Dritte weitergegeben werden. Sie bleibt unser Eigentum.  
This maintenance reference must not be copied, partly or whole, nor made accessible to third parties without our consent, and remains the property of our company.

Service-Manual

INF.secura 999ml/h

Seite  
Page

29

Ausgabe  
Edition

12/87

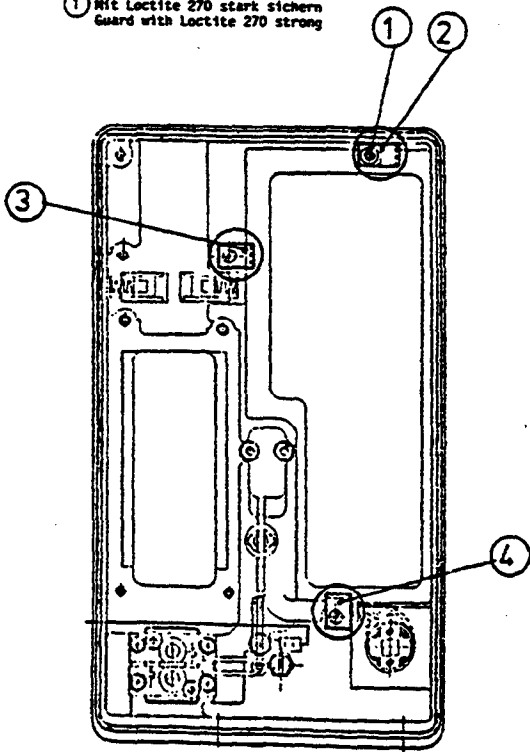
B. Braun Melsungen AG  
**TECHNOMED**  
Service





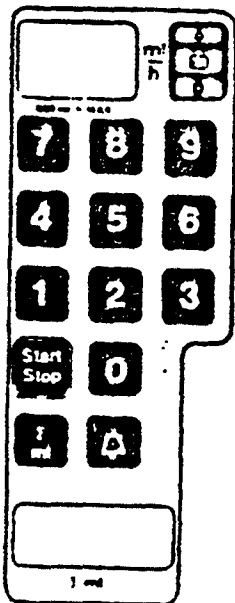
**Tastatur-Platine wechseln:**  
*Keyboard-panel replacement:*

① Mit Loctite 270 stark sichern  
Guard with Loctite 270 strong



1. Leiterplatte "Display" demontieren (siehe: Leiterplatte "Display" wechseln)
2. Querstrebe ① heraus-schrauben
3. Haltewinkel ② abnehmen
4. Haltewinkel ③ und ④ abschrauben
5. Tastaturplatte nach hinten herausdrücken
6. Klebereste der Dichtung an der Auflagefläche der Frontplatte mit Spiritus entfernen
7. Neue Tastaturplatte mit Dichtung bekleben (vorher Schutzfolie vom Bedienfeld entfernen)
8. Schutzfolie auf der anderen Seite der Dichtung abziehen und Tastatur einlegen

Montage der kompletten Einheit in umgekehrter Reihenfolge (siehe auch: Wechsel der "Analog"- "Mikroprozessor" und "Display" Leiterplatte)  
Zur Sicherung der Schraubverbindungen Loctite Typ 270 benutzen)



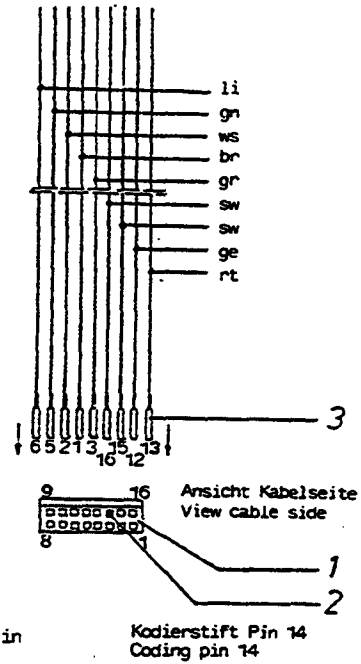
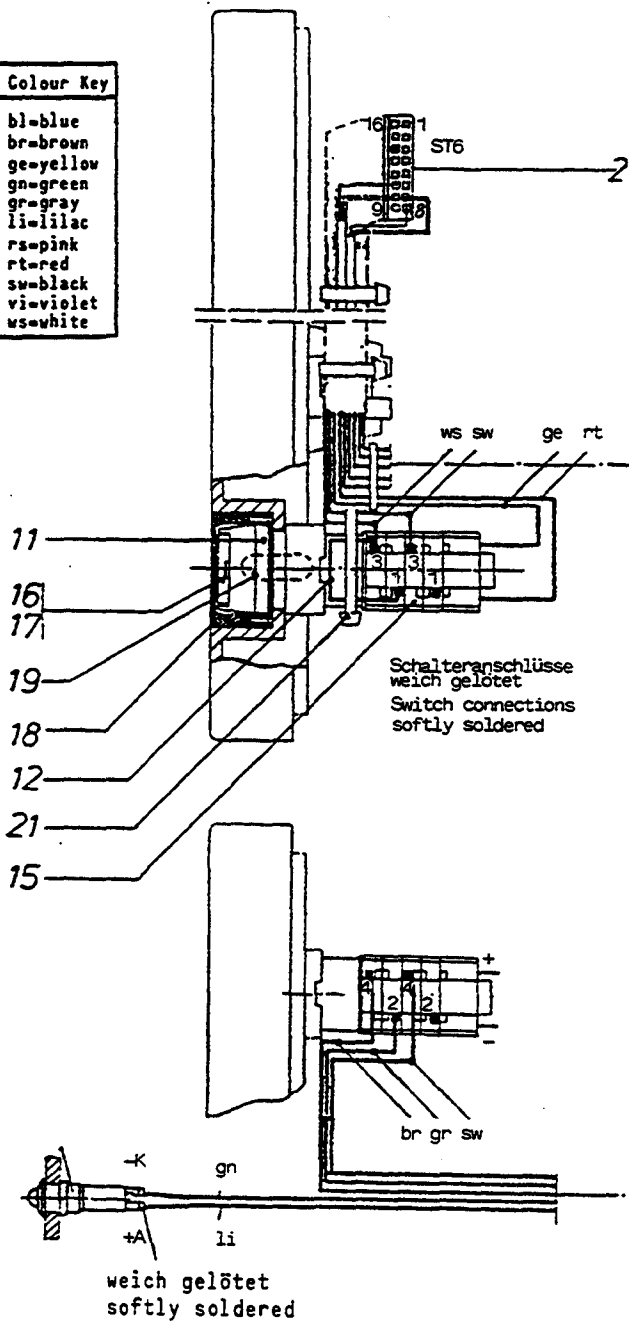
1. Remove "Display" circuit board (see: Display circuit board replacement)
2. Remove the circuit board support shaft ①
3. Remove angle clamp ②
4. Remove angle clamp ③ and ④
5. Press out the keyboard plate aback
6. To renew the seal, remove the adhesive rests with spirit from the supporting surface from front unit
7. Laminate keyboard plate with seal (Remove protective film from handling unit)
8. Remove protective film from the other side of sealing and fit the keyboard plate into place.

Assembling of complete unit in contrary turn (see: "Analog"-Microprocessor" and "Display" circuit board replacement)

Secure the screws with Loctite Type 720

**Netzschalter wechseln: M 602.03.00.00.102**  
**Mains switch replacement:**

Colour Key	
bl	blue
br	brown
ge	yellow
gn	green
gr	gray
li	lilac
rs	pink
rt	red
sw	black
vi	violet
ws	white



Eingerastet in  
Kammer-Nr.  
Engaged in  
chamber No.

Kodierstift Pin 14  
Coding pin 14

1. Dichtungskappe 18 abnehmen
2. Kabelbinder 21 entfernen
3. Anschlußdrähte ablöten
4. Gewinding vom Schalter abschrauben
5. Schalter wechseln

**Achtung!** Distanzring 11  
wiederverwenden.  
Montage in umgekehrter  
Reihenfolge.

1. Remove soft sealing cap 18
2. Remove cable ties 21
3. Unsolder the wires from the switch
4. Loosen the switch mounting ring
5. Install the new switch

**Attention!** Reuse distance ring 11.  
Assembling in contrary turn.



**Achtung!**

**Attention!**

Neuen Schalter so einsetzen, daß die Kontaktreihe 2/4 nach außen, die Kontaktreihe 1/3 nach innen zeigt.

Install the new switch so that the numbered rows of contacts 2/4 face outward and 1/3 face inward.

Diese Service-Unterlage darf ohne unsere Genehmigung auch auszugsweise weder ververvielfältigt noch Dritten zugänglich gemacht werden und bleibt mit allen Rechten unser Eigentum.  
This maintenance reference must not be copied, partly or whole, nor made accessible to third parties without our consent, and remains the property of our company.

Service-Manual

INF.secura 999ml/h

Seite  
Page

31

Ausgabe  
Edition

12/87

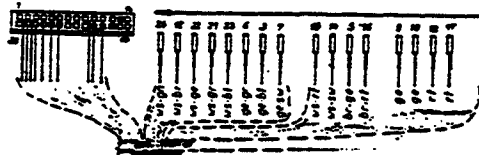
B. Braun Messungen AG  
Service

**TECHN**med

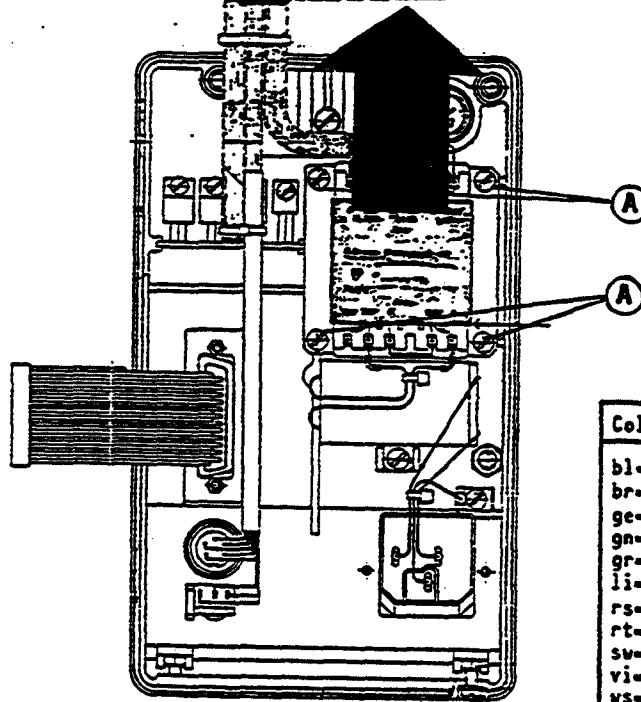


**Transformator wechseln:**  
*Transformer replacement:*

Ansicht  
 Kabelseite  
 View  
 cableside



eingesteckt  
 in Kammer-Nr.  
 engaged in  
 chamber No.



Colour Key	
bl	blue
br	brown
ge	yellow
gn	green
gr	gray
li	lilac
rs	pink
rt	red
sw	black
vi	violet
vs	white

M 602.04.00.00.102

1. Zuleitungen vom Netzfilter und Kabelbaum ablöten.
2. Schrauben (A) herausdrehen.
3. Neuen Trafo einsetzen (Sekundärseite in ↑).
4. Schrauben (A) anziehen.

**Achtung!**

Anschlußblitzen mit Schrumpfschlauch versehen Anschlüsse nach  
 Stromlaufplan M602.07.00.02.103

1. Unsolder the connections from the mains filter and the cable harness.
2. Remove screws (A).
3. Install new transformer (secondary side ↑).
4. Fasten screws (A).

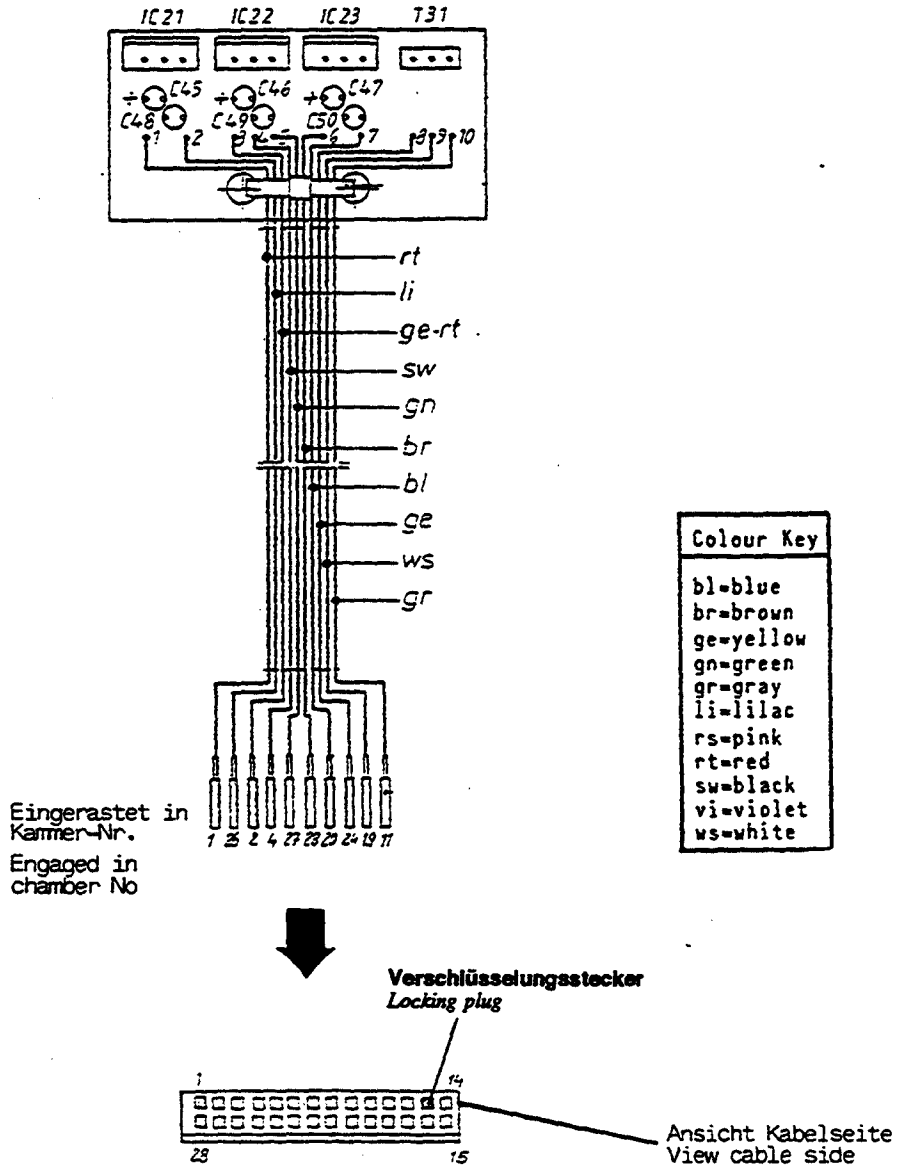
**Attention!**

Insulate flexible cords with shrinkable tubing  
 Connections see circuit diagram M602.07.00.02.103

**Leiterplatte "Spannungsregler" wechseln:**  
*"Voltage regulator" circuit board replacement:*

Kabelbinder in Richtung AMP-Stecker auftrennen. Kontakte 2-3-10-20-21-25-26-27-28-29 mit AMP Werkzeug aus Steckergehäuse herausdrücken. Schrauben aus IC21-IC22-IC23 und T31 herausdrehen. Leiterplatte austauschen. ICs mit Schraube und Fächerscheibe befestigen. T31 und Glimmerscheibe mit Wärmeleitpaste bestreichen und anschrauben (Schraube mit Isolierbuchse). Neue Kabelbinder anbringen.

*Open cable ties in AMP-plug direction. Remove contacts 2-3-10-20-21-25-26-27-28-29 with AMP tools from plug housing. Remove screws from IC21-IC22-IC23 and T31. Exchange circuit board. Fix ICs with screw and serrated lock washer. Apply heat conductive paste to mica washer and T31 and screw on (use screw with insulation bushing). Build-in new cable tie.*



Diese Service-Unterlage darf ohne unsere Genehmigung auch auszugsweise wieder ververvielfältigt nach Dritten zugänglich gemacht werden und bleibt mit allen Rechten unser Eigentum.  
 This maintenance reference must not be copied, partly or whole, nor made accessible to third parties without our consent, and remains the property of our company.

**Service-Manual**  
 INF.-sec 999ml/h

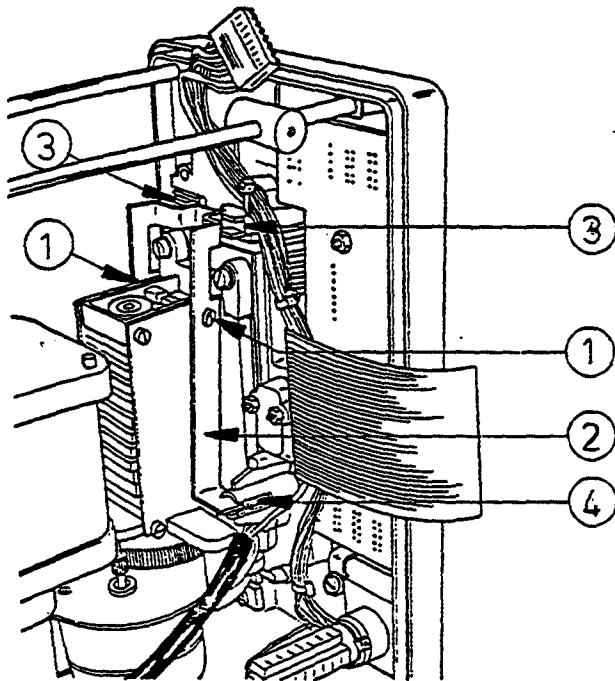
Seite  
 Page  
 33

Ausgabe  
 Edition  
 05/89

B. Braun Meisungen AG  
**TECHNomed**  
 Service



**Sicherheitsklemme wechseln:**  
*Safety clamp replacement:*



Schrauben ① herausdrehen. Auslösehebel ② herausnehmen.  
**Achtung!** Buchsen im Auslösehebel nicht verlieren!  
 Sicherheitsklemme mit Feder ③ herausziehen. Druckfeder austauschen.  
 Führungsbahnen der Sicherheitsklemme reinigen und mit Molykotepaste DX weiß fetten. Sicherheitsklemme mit Feder ③ wieder in Führung einsetzen und richtig positionieren.  
 Auslösehebel ② einschließlich Buchsen wieder einsetzen. Gekröpfter Hebel muß über Auslösestift ④ stehen.  
 Befestigungsschrauben des Auslösehebels festziehen und mit Loctite 242 sichern.  
 Funktion der Sicherheitsklemme prüfen (siehe: "Prüfanweisung nach Instandsetzung".)

*Remove screws ①. Lift out release lever ②.*  
**Attention! Don't lose the inserted brass bushings!**  
*Lift out safety clamp with spring ③. Exchange pressure spring. Clean guide surface and grease lightly with Molykote paste DX white.*  
*Insert safety clamp with spring ③ in its guide and bring it in correct position.*  
*Insert release lever ② with bushings. The elbow lever must be above the detent pin ④. Insert screws from release lever ② and tighten and secure with Loctite 242.*  
*Check function of safety clamp (see: "Instructions for testing after carrying out repairs".)*

**Gerät schließen nach Reparatur:**

*Close equipment after repair:*

**Gerät montieren. Alle Steckverbindungen wieder herstellen. Gerät nach "Prüfanweisung nach Instandsetzung" prüfen.  
Gerät versiegeln.**

*Assemble equipment. Pin up all plugs. Inspect equipment in accordance with the published inspection instructions.  
Plump the equipment.*

Diese Service-Unterlage darf ohne unsere Genehmigung  
auch auszugsweise weder vervielfältigt noch Dritten zu-  
ganglich gemacht werden und bleibt bei allen Rechten  
unser Eigentum.

This maintenance reference must not be copied, partly or  
whole, nor made accessible to third parties without our  
consent, and remains the property of our company.

Service-Manual

INF.secura 999ml/h

Seite  
Page

35

Ausgabe  
Edition

03/89

B Braun Melsungen AG

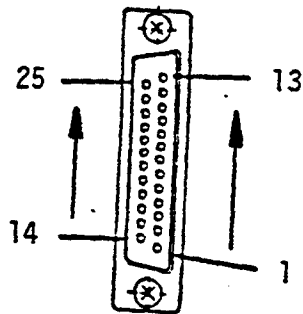
**TECHNEmed**  
Service



**2.6 Beschreibung der Diagnoseleiste:**  
*Description of the diagnostic socket:*

Die Diagnoseleiste ermöglicht ein Durchprüfen des geschlossenen Gerätes.  
 Die systemwichtigen Signale sind nachfolgend beschrieben.

*The diagnostic socket makes it possible to thoroughly test the closed equipment. The important system signals are described below.*



**Diagnoseleiste**  
*Diagnostic connector*

Pin 24 Ø2 - UE = Systemtakt des Überwachungskanals  $f = 983,04 \text{ KHz}$   
*System frequency for the monitor channel*

Pin 22 Ø2 - ST = Systemtakt des Steuerungskanals  $f = 1228,8 \text{ KHz}$   
*System frequency for the control channel*

Pin 12  $\overline{\text{RES}}$  - UE = Reset-Leitung des Überwachungskanal  
*Reset line for the monitor channel*

Pin 21  $\overline{\text{RES}}$  - ST = Reset-Leitung des Steuerungskanals  
*Reset line for the control channel*

Pin 4 AB = Akkubetriebsleitung - Accumulator operating line  
 Akkubetrieb AB = 0V - Accumulator operation  
 AB = 0V  
 Netzbetrieb AB = +5V - Mains operation AB = +5V

Pin 13 = Betriebsspannung +10V  
*Operating voltage*

Pin 14 = Betriebsspannung -10V  
*Operating voltage*

Pin 15 = Betriebsspannung +5V-UE  
*Operating voltage*

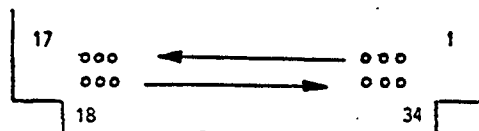
Pin 16 = Betriebsspannung +5V-ST  
*Operating voltage*

- Pin 17 = **Betriebsspannung +6V**  
*Operating voltage*
- Pin 19 TTF = **Tropfenträgerfrequenz  $f = 1,2\text{KHz}$**   
*Drop detector frequency*
- Pin 23 TRS = **Tropfsignal  $f = 1,2\text{KHz}$  mit Tropfen moduliert**  
*Drop signal  $f = 1,2\text{KHz}$  with drop modulated*
- Pin 11 LFT = **Luftsignal**  
*Air signal*
- Pin 9 MF = **Motorfrequenz  $f_{\text{mot}} = 109,8 \text{ Hz}$  bei 400ml**  
*Motor frequency*
- Pin 1 = **Masse - Ground (earth)**
- Pin 7 = **Masse - Ground (earth)**
- Pin 10 LFO = **Luftfallenoszillatorsteuerung**  
*Air trap oscillator motion*
- Pin 25 LFG = **Luftfallengleichspannung**  
*Air trap constant voltage*
- Pin 6 AA = **Akkualarm**  
*Accumulator alarm*
- Pin 8 AVA = **Akkuvoralarm**  
*Accumulator early warning*

**Wichtige Meßpunkte am Stecker 3:**  
*Important measuring points on plug 3:*

Der Stecker ③ befindet sich am unteren Rand der Mikroprozessorplatine und ermöglicht das Nachmessen von Signalen, die zwischen beiden Funktionsplatinen ausgetauscht werden.

Plug ③ is found on the bottom edge of the microprocessor circuit board and makes possible the measurement of signals that are exchanged between the two functional circuit boards.



Stecker 3 von der Lötseite gesehen  
Plug 3 shown from the solder side



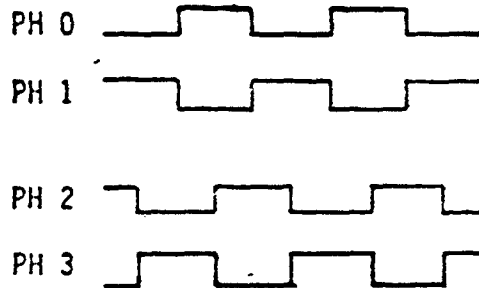
Pin 33 Alarmrelais ALR = 0V Relais angezogen  
*Alarm relay Relay energized*

Pin 31 RT = Relais test, Relais abgefallen RT = 0V  
*Relay test, Relay deenergized*

Relais angezogen RT = +5V  
*Relay energized*

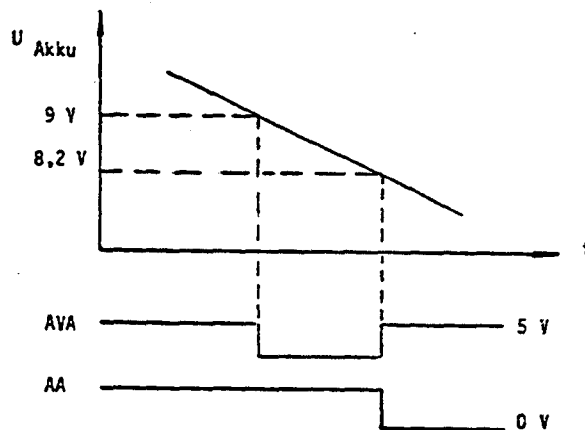
Pin 11, 12, 23, 24

**Motoransteuerung Phase 0...3**  
*Motor control phase 0...3*



Pin 10 AVA = Akkuvoralarm - *Accumulator early warning*

Pin 7 AA = Akkualarm - *Accumulator alarm*



## 2.7 Abgleich- und Justieranweisung

### 1. Abgleich des Luftfallenoszillators:

- 1.1 Jumper JT 1-2 auf der uP-Platine stecken.
- 1.2 Gerät einschalten.
- 1.3 Frequenzzähler an MP-LFF (R16, Analogplatine) anschließen.  
Masseanschluß z.B. oberes Ende des Leitwiderstandes
- 1.4 Tastatur Taste 2 betätigen, mit Potentiometer P2 (oberes Poti)  
fmin = 250 KHz abgleichen.
- 1.5 Tastatur Taste 1 betätigen, mit Potentiometer P1 (unteres Poti)  
fmax = 450 KHz abgleichen.
- 1.6 Jumper JT 1-2 entfernen.

### 2. Justierung und Prüfung der Luftfallensensoren:

- 2.1 Die 4 Befestigungsschrauben der Sensoren lösen, danach nur leicht anziehen (mit Drehmomentschlüssel 10 Ncm).
- 2.2 Kontrolle des Abstandes zwischen Sensor und Pumpenklappe mit Fühl-erlehre. (1,5mm leicht - 1,7 mm fest).
- 2.3 Oszilloskop an MP-LFG (Kathode D3, Analogplatine) anschließen.  
Pumpe mit 4ml/h starten. Bei geöffneter Pumpenklappe und ohne Schlauch darf die Signalamplitude an D3 max. 0,5V betragen.
- 2.4 Entlüftete Infusionsleitung einlegen und Pumpenklappe schließen.
- 2.5 Jumper JT 1-2 auf der  $\mu$ P-Platine stecken.  
Tastatur Taste 3 betätigen. Die beiden rechten Digits im Mengendis-  
play müssen einen Wert zwischen min. 18 und max. 28 anzeigen.
- 2.6 Jumper JT 1-2 entfernen.

### 3. Prüfung der Luftfalle:

- 3.1 LFT-Signal über Diagnosetester oszilloskopieren.
- 3.2 Neues entlüftetes Infusionsbesteck einlegen und Pumpenklappe schließen.
- 3.3 Gerät mit 200ml/h starten.

## 2.7 Alignment and adjusting instructions

### 1. To align the air trap oscillator:

- 1.1 Connect jumper JT 1-2 to the uP circuit board.
- 1.2 Switch on unit.
- 1.3 Connect up frequency counter to MP-LFF (R16, analog circuit board).  
Mass connection e.g. upper end of the resistance.
- 1.4 Press keyboard key 2 and balance out with potentiometer P2 (upper poti)  
 $f_{min} = 250\text{kHz}$ .
- 1.5 Press keyboard key 1 and balance out with potentiometer P1 (lower poti)  
 $f_{max} = 450\text{kHz}$ .
- 1.6 Remove jumper JT 1-2.

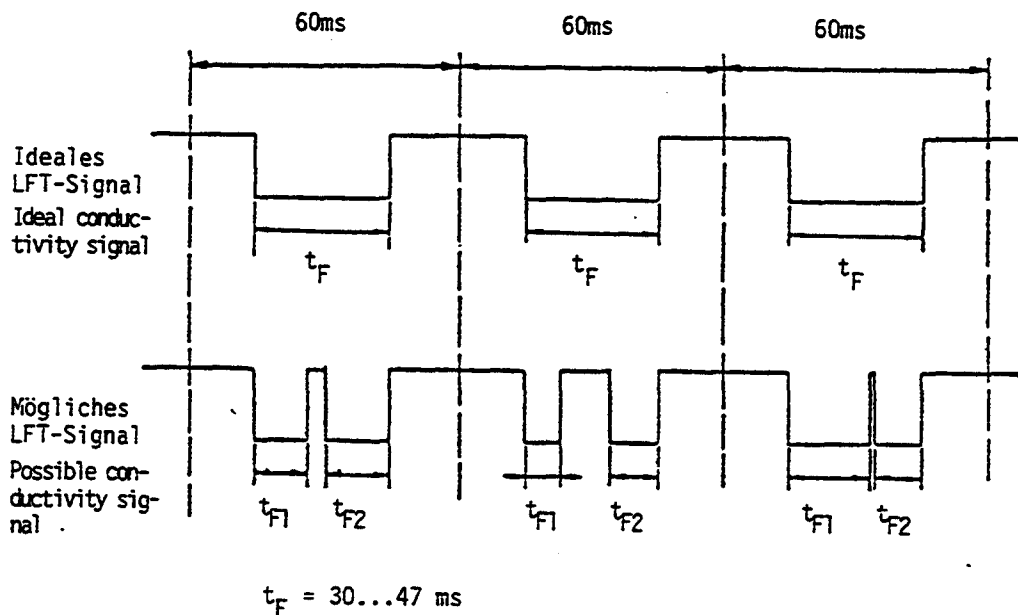
### 2. Adjusting and testing the air trap sensors:

- 2.1 Undo the 4 fastening screws for the sensors and then do up again lightly (with torque wrench 10 Ncm).
- 2.2 Check the distance between the sensor and pump flap with a thickness gauge (1.5mm easy - 1.7mm tight).
- 2.3 Connect up oscilloscope to MP-LFG (cathode D3, analogue circuit board). Start pump at 4ml/h.  
The signal amplitude should be maximum 0.5V on D3 with pump flap open and without hose.
- 2.4 Fit air-bled infusion line and close pump flap.
- 2.5 Plug jumper JT 1-2 to the uP circuit board. Press keyboard key 3. The two right digits in the quantity display must show a value between min. 18 and max. 28.
- 2.6 Remove jumper JT 1-2.

### 3. To check air trap:

- 3.1 The LFT-signal will be shown by the diagnostic tester.
- 3.2 Fit new air-bled infusion set and close pump flap.
- 3.3 Start unit at 200ml/h.

### 3.4 Das LFT-Signal zeigt auf dem Oszilloskop folgenden Verlauf:



3.5 Gerät mit 4ml/h starten. Pumpenklappe öffnen und Schlauch entfernen. Die Zeit  $t_F$  muß 0ms betragen

3.6 Nach 1h Betriebszeit Messung 3.4 und 3.5 wiederholen.

### 4. Abgleichanweisung für die Netz-Akku-Umschaltung:

4.1 Akkuspannung kontrollieren. Soll  $> 10V$ .

4.2 Gerät mit Regeltransformator ( $U_A = 192V \pm 1V$ ) verbinden.

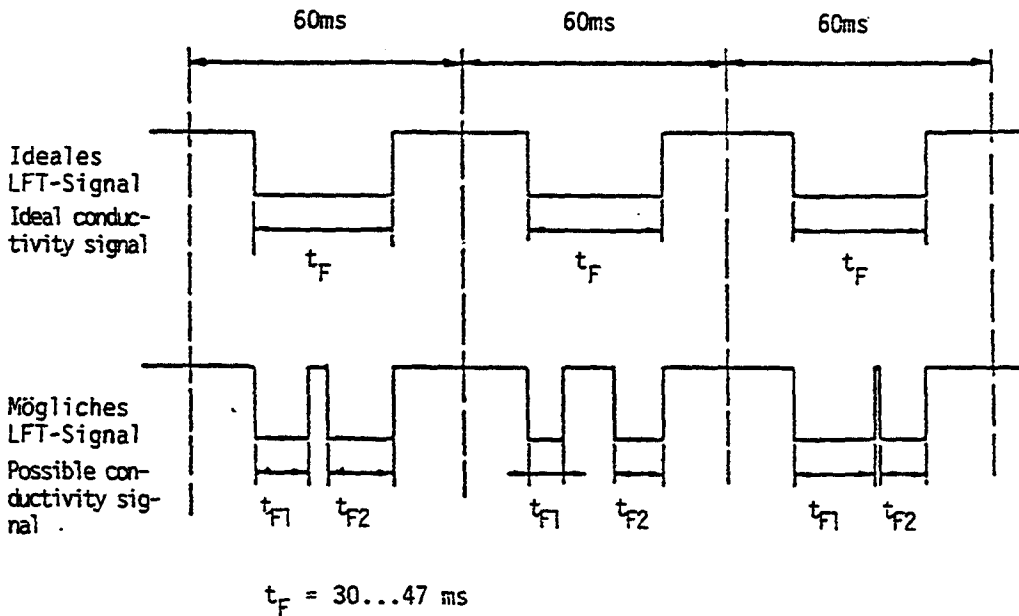
4.3 Potentiometer P3 auf Linksanschlag drehen.

4.4 Gerät einschalten und Einschalttest abwarten.

4.5 P3 langsam nach rechts drehen, bis das Gerät auf Netzbetrieb schaltet.

4.6 P3 versiegeln.

3.4 The conductivity signal will be shown as follows on the oscilloscope:



3.5 Start unit at 4ml/h. Open pump flap and remove hose. The time  $t_F$  must amount to 0 ms

3.6 After 1h in operation repeat measurements 3.4 and 3.5

4. Alignment instructions for the mains/accumulator switch-over:

4.1 Check accumulator voltage. Desired value  $> 10V$ .

4.2 Connect unit with control transformer ( $U_A = 192V \pm 1V$ ).

4.3 Set potentiometer P3 on anti-clockwise rotation.

4.4 Switch on unit and wait for switch-on test.

4.5 Turn P3 slowly to the right, until the unit switches on to mains operation.

4.6 Seal P3.

**2.8 Prüfanweisung nach Instandsetzung**  
*Instructions for testing after carrying out repairs*

**Betrieb mit Prüfadapter an Personal- Rufanschluß**  
*Operating with test adaptor on call system.*

1. **Funktion Verschluß Pumpenklappe (Spielfreiheit in geschlossenem Zustand ohne Schlauch).**

*Function of the pump cover closure (play free in closed state without tubing).*

2. **Leichtgängigkeit Pumpendruckplatte. Sichtkontrolle: Klebung Siliconplatte.**

*Check pressure plate for easy movement. Visual check: Check silicon plate for adhesion.*

3. **Prüfung des korrekten Einschalttestes an den Anzeigen, laut Bedienungsanleitung. Prüfung der Eingabetastatur: 753 eingeben.**

*Check for correct switch on test on the display, according to operating instructions. Test the input keyboard: enter 753.*

4. **Batteriekontrolle: Bei Netzbetrieb Funktion der Taste "Akkutest" prüfen. Prüfung der Netzumschaltung Akkualarm während des Dauertestes überprüfen. Mindestbetriebszeiten im Akkubetrieb = 3,5h. Beachten: Ladezeit der Akkus = 16h.**

*Battery check: Check the function of the "Akkutest" key in mains operation. Check the mains switch over. Check the battery alarm during the continuous test. Minimum working time when connected to battery = 3.5h. Note: Charging time of battery = 16h.*

5. **Funktion der Rufanlage mit Multimeter überprüfen. Steckerbelegung siehe Stromlaufplan.**

<b>Im Alarmfall:</b>	<b>3 und 5 Durchgang</b>	<b>Im Betrieb:</b>	<b>3 und 5 offen</b>
	<b>3 und 1 offen</b>		<b>3 und 1 Durchgang</b>

*Check function of call system with multimeter. For plug wiring see circuit diagram.*

<i>In alarm condition:</i>	<i>3 and 5 continuous path</i>	<i>In operating condition:</i>	<i>3 and 5 open</i>
	<i>3 and 1 open</i>		<i>3 and 1 continuous</i>

6. **Prüfung der Luftüberwachung: Start bei geöffneter Pumpenklappe (ohne Schlauch) Display muß A50 bzw. A60 anzeigen. Siehe auch: Abgleich- und Justieranweisung "Prüfung der Luftfalle".**

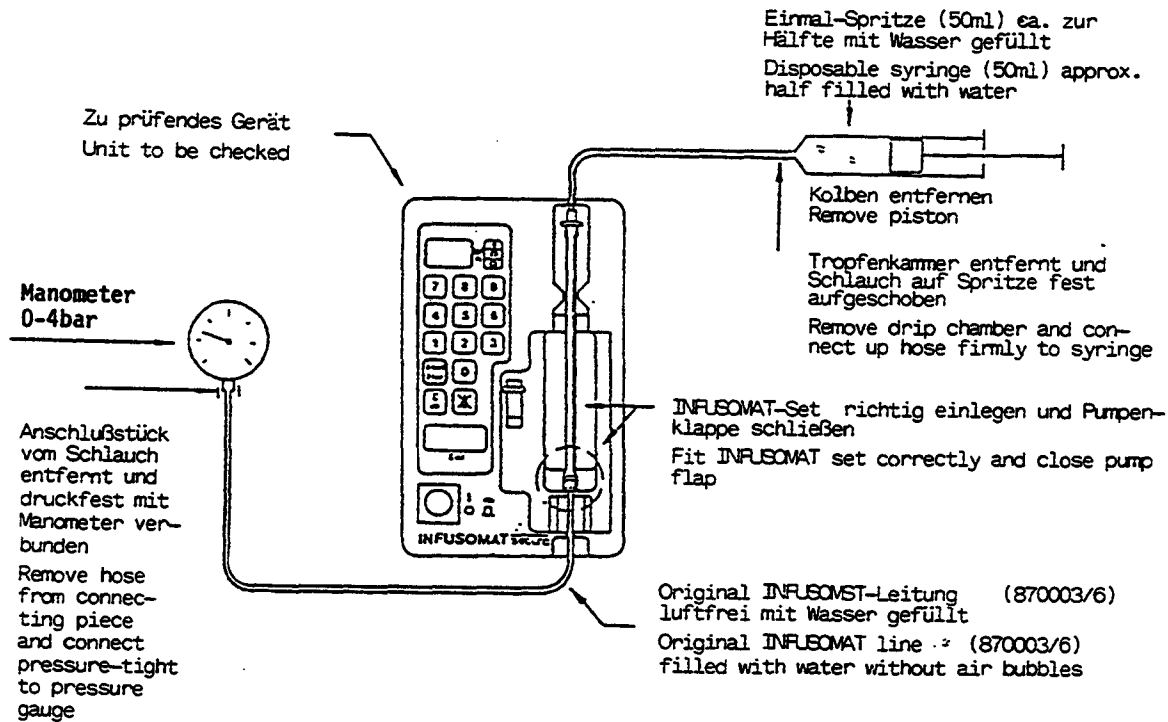
*Check the air monitoring system: Start with open pump cover without tubing installed). Display must show A50 or A60. See instructions for testing carrying out repairs: "Check of air trap".*

7. Prüfung Tropfsensor (PA ist gesteckt)  
 a. Durchlauf in Tropfenkammer erzeugen. Anzeige: A30 oder (A3.0)  
 b. Leere Flasche, Rollklemme schließen. Gerät starten mit 200ml/h  
 Nach ca. max. 10 Sek. erscheint Alarm: A40 - (A4.0) oder A20 - (A2.0).

*Checking drop sensor*

- a. Produce a continuous flow in drop chamber. Display A30 or (A3.0)  
 b. Empty bottle, close roller clamp. Start unit at 200ml/h. At approx. max. 10 sec. alarm will appear A40 - (A4.0) or A20 - (A2.0).

8. Prüfung Pumpendruck  
 To check pump pressure



**Achtung:** Manometerdurchmesser muß mind. 63 mm betragen!  
 Nach ca. 50 Messungen ist auf Grund nachlassender Meßgenauigkeit ein neues Infusions-Set erforderlich.

Druckaufbau bei 400ml/h. Für die Messung 40ml/h einstellen. Mindestens 2 Messungen vornehmen.

**Attention:** Pressure gauge manometer has to be at minimum 63mm!  
 A new infusion set is required after approx 50 measurements because of decreasing measurement accuracy.

Pressure built-up to 400ml/h. Set at 40ml/h to take measurement. Take at least 2 measurements.

Diese Service-Unterlage darf ohne unsere Genehmigung nicht auszugeben, weder vervielfältigt noch Dritten zugänglich gemacht werden und bleibt nur allen Rechten unser Eigentum.  
 This maintenance reference must not be copied, paravoyr whole, nor made accessible to third parties without our consent, and remains the property of our company.

Service-Manual  
 INF.secura 999ml/h

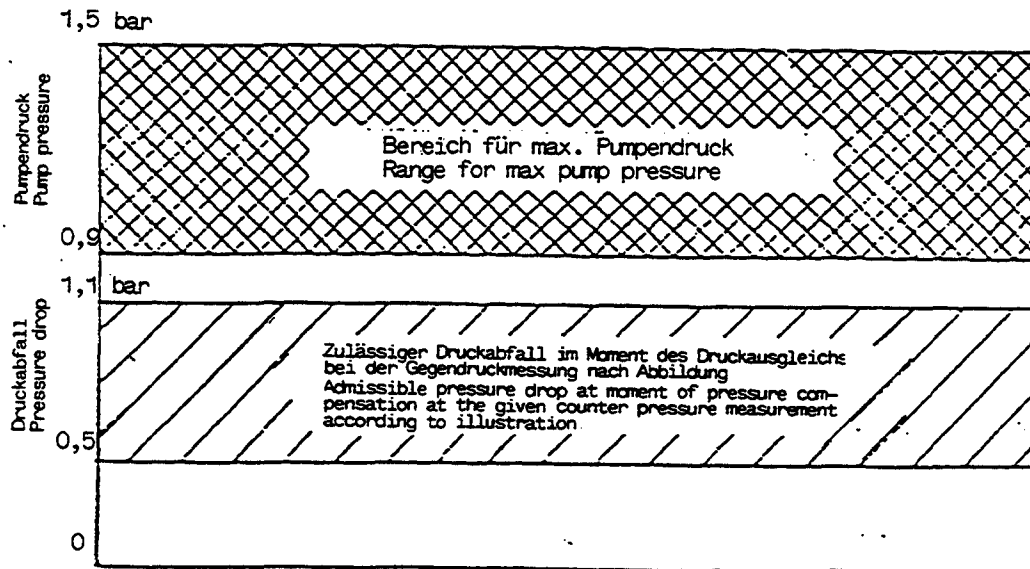
Seite  
 Page  
 44

Ausgabe  
 Edition  
 03/89

B. Braun Melsungen AG  
**TECHNomed**  
 Service

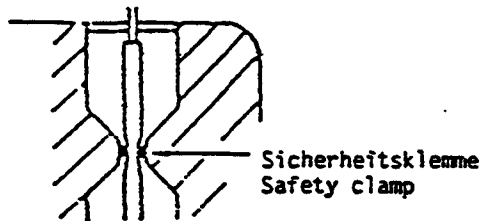
**Pumpenüberdruckbereich und Druckausgleichsbereich**  
*Pump overpressure range and pressure compensation range*

**Infusomat-secura**



9. **Prüfung Sicherheitsklammeneinrichtung:**  
**Druck aufbauen. Die Sicherheitsklemme muß einen Druck von mindestens 0,4 bar sicher halten, ggf. Test wiederholen**

*Check safety clamp device  
 Assembly pressure. The safety clamp has to hold a pressure of 0,4 bar safety. If necessary the test has to be carried out again.*



**Beim Betätigen des Auslösestiftes bis zum Anschlag, muß die Klemme eine Mindestöffnungsweite von 5,5 mm haben. Maximale Öffnungsweite bei geöffneter Pumpentür 1,0 mm.**

*When the release pin is fully actuated (to stop) the safety clamp must have a minimum open width of 5,5 mm. With the pump door open, the maximum open width is 1,0 mm.*

10. **Kontrolle der Fördermenge bei 250 ml/h (Nur bei Reparatur an der Pumpe oder Türaustausch). Mit geeichtem Meßzylinder 25 ml in 6 Minuten  $\pm$  5%.**

*Check delivery rate at 250 ml/h. (Only after pump or door repairs have been carried out). With calibrated measuring cylinder 25 ml  $\pm$  5% in 6 minutes.*



11. **Abstand zwischen Luftsensoren und Pumpenklappe mit Lehre 777 084/9 prüfen. Siehe auch Reparaturanleitung: "Ultraschallsensoren wechseln". (Bei geschlossener, spielfrei anliegender Klappe Abstand prüfen)**

*Check the distance between air sensor and pump cover with gauge 770 084/9. See repair instructions: "Ultrasonics sensor replacement".  
(Check distance with closed playfree cover)*

12. **Funktionstest der Pumpe mit Set mindestens 24 h.  
Eingabe: Mengendisplay 8888 eingeben.**

*Check pump function with set for at least 24 hours.  
Enter 8888 on volume display.*

13. **Schutzleiterwiderstand max. 0,2 Ohm mit Netzkabel Meßpunkte zwischen Schutzkontakt und:**

- a. Anschluß Potentialausgleich
- b. Obere Einnietmutter des Gehäusemantels
- c. Bügel der Türverriegelung
- d. Metallring der Anschlußbuchse "Rufanlage"
- e. Metallring der Anschlußbuchse "Tropfsensor"
- f. Verschraubung an Computerschnittstelle

*Protective conductor resistance max. 0,2 Ohm with mains cable  
Measuring points between safety contact and:*

- a. Connection, potential compensation
- b. Upper rivet nut in the housing shell
- c. Bow of door lock
- d. Metal ring of connecting socket "call system"
- e. Metal ring of connecting socket "drop sensor"
- f. Srew on computer interface

14. **Es ist der Isolationswiderstand mit 500V = zwischen den kurzgeschlossenen Netzanschlüssen und dem Gehäuse zu messen. Der min. Isolationswiderstand beträgt 2 MOhm.**

*Measure the insulation voltage of 550V = between the short-circuited mains connection and the housing. The min. insulation voltage is 2 MOhm.*

15. **Erdableitstrom**

**Es ist der Erdableitstrom im Schutzleiter des Gerätes unter folgenden Bedingungen zu messen:**

- **inklusiv der dazugehörigen 3 m langen Netzleitung**

- a. **Netzspannung am Gerät**  
Erdableitstrom: max. 30  $\mu$ A (0,03 mA)
- b. **wie a. jedoch unter Umkehr der Polarisation**  
Erdableitstrom: max. 30  $\mu$ A (0,03 mA)
- c. **Unterbrechung des 0-Leiters (L oder N)**  
Erdableitstrom: max. 60  $\mu$ A (0,06 mA)
- d. **Unterbrechung der Phase (I oder N)**  
Erdableitstrom: 0  $\mu$ A

*Earth conducting curreing*

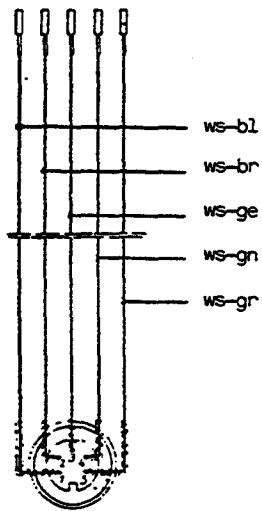
*Measure the earth conducting current in the safety cable of the unit under these conditions:*

- *including the necessary 3 m long mains cable*
  - a. *Mains voltage of unit*  
*Earth conducting current: max. 30  $\mu$ A (0,03 mA)*
  - b. *as a but with reverse polarization*  
*Earth conducting current: max. 30  $\mu$ A (0,03 mA)*
  - c. *Interruption in 0-cable (L and N)*  
*Earth conducting current: max. 60  $\mu$ A (0,06 mA)*
  - d. *Interruption of phase (L and N)*  
*Earth conducting current: 0  $\mu$ A*

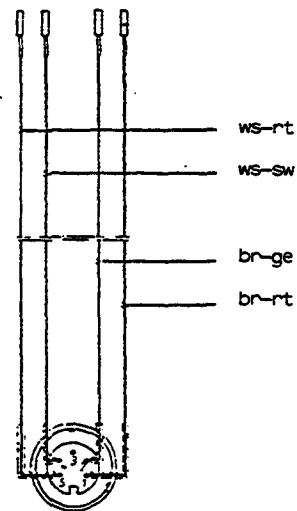
**16. Lacksicherungen überprüfen  
Verplombungsetikett anbringen**

*Check safety paint  
Affix plumbing seal*

**2.9 Verdrahtung: Baugruppen**  
*Wiring: Assembly racks*



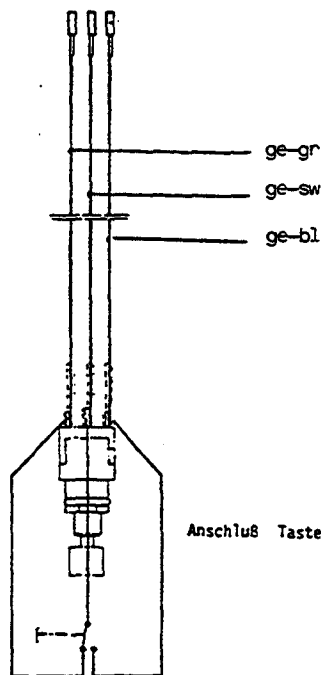
Ansicht Lötseite  
 View soldered side



Ansicht Lötseite  
 View soldered side

**Anschlüsse "Schwesternrufstecker"**  
*Connections "Nurse call socket"*  
 3025.1.04.03.000

**Anschlüsse "Sensorbuchse"**  
*Connections "Sensor socket"*  
 3025.1.04.02.000



Anschluß Taster "Akkutest"

Colour Key	
bl	=blue
br	=brown
ge	=yellow
gn	=green
gr	=gray
li	=lilac
rs	=pink
rt	=red
sw	=black
vi	=violet
ws	=white

Schaltbild  
 Wiring diagram

**Anschluß Taster "Akkutest"**  
*Connection Push button "battery test"*  
 3025.1.04.04.000

Diese Service-Unterlage darf ohne unsere Genehmigung nach Ausgabeweise weder ververviältigt noch Dritten zugänglich gemacht werden und bleibt mit allen Rechten unser Eigentum.  
 This maintenance reference must not be copied, partly or whole, nor made accessible to third parties without our consent, and remains the property of our company.

Service-Manual

INF.secura 999ml/h

Seite  
 Page

49

Ausgabe  
 Edition

12/87

B. Braun Melsungen AG

**TECHNOMED**  
 Service



# 3.0 Stromlaufpläne

## Circuit diagrams

Diese Service-Unterlage darf ohne unsere Genehmigung  
auch auszugsweise weder vervielfältigt noch Dritten zu-  
gänglich gemacht werden und bleibt mit allen Rechten  
unser Eigentum.  
The maintenance reference must not be copied, partly or  
whole, nor made accessible to third parties without our  
consent, and remains the property of our company.

Service-Manual

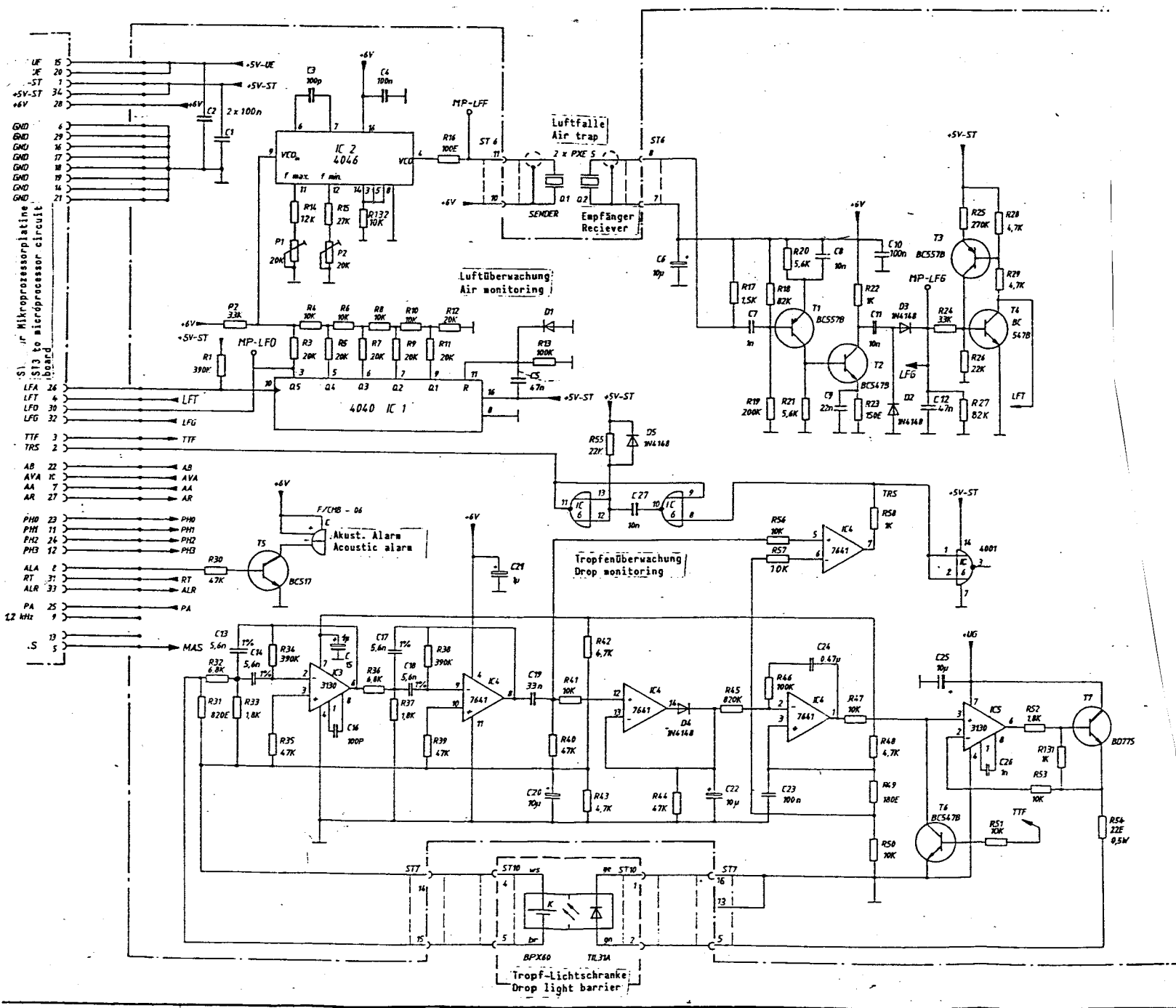
INF.secura 999ml/h

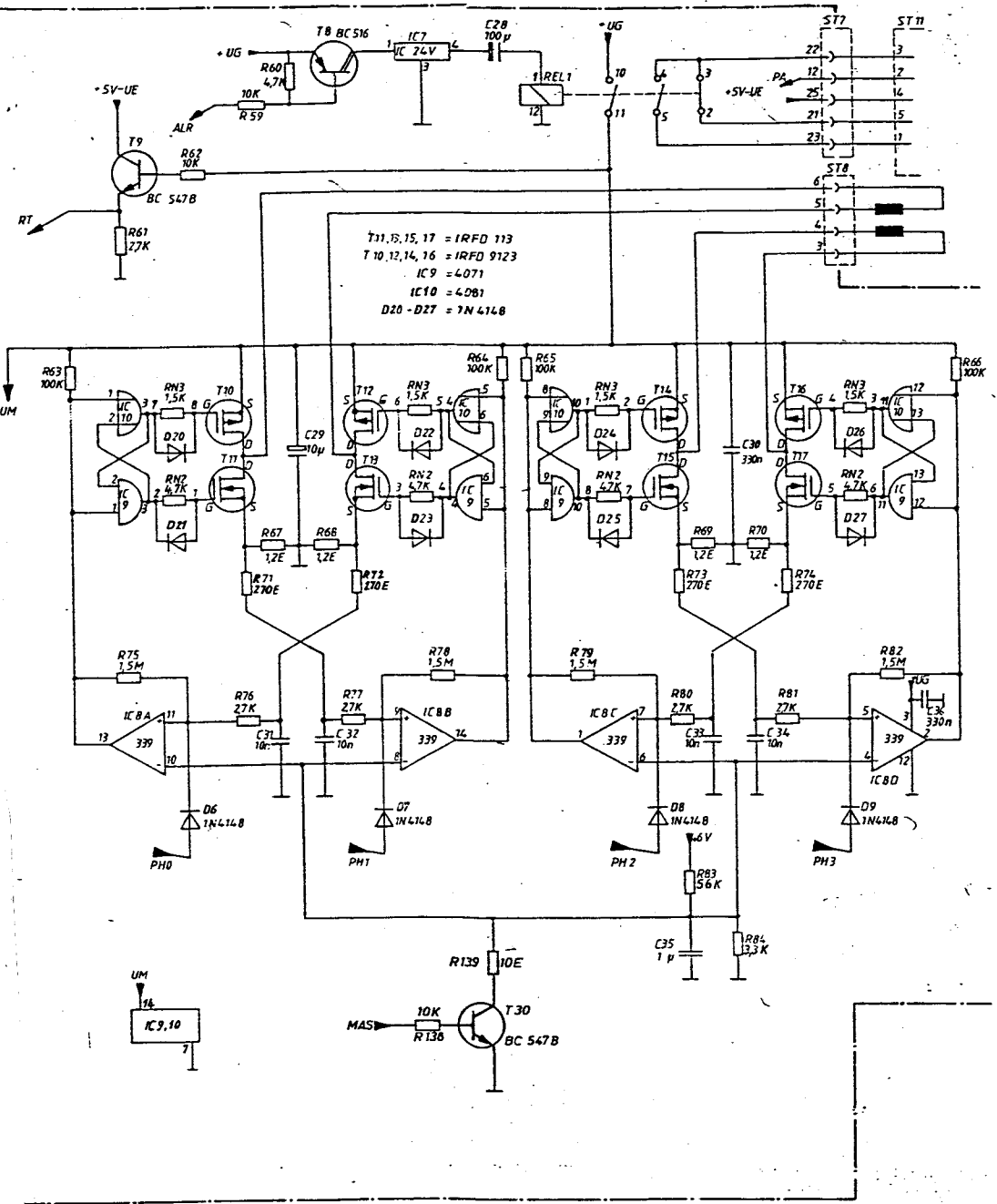
Ausgabe  
Edition

12/87

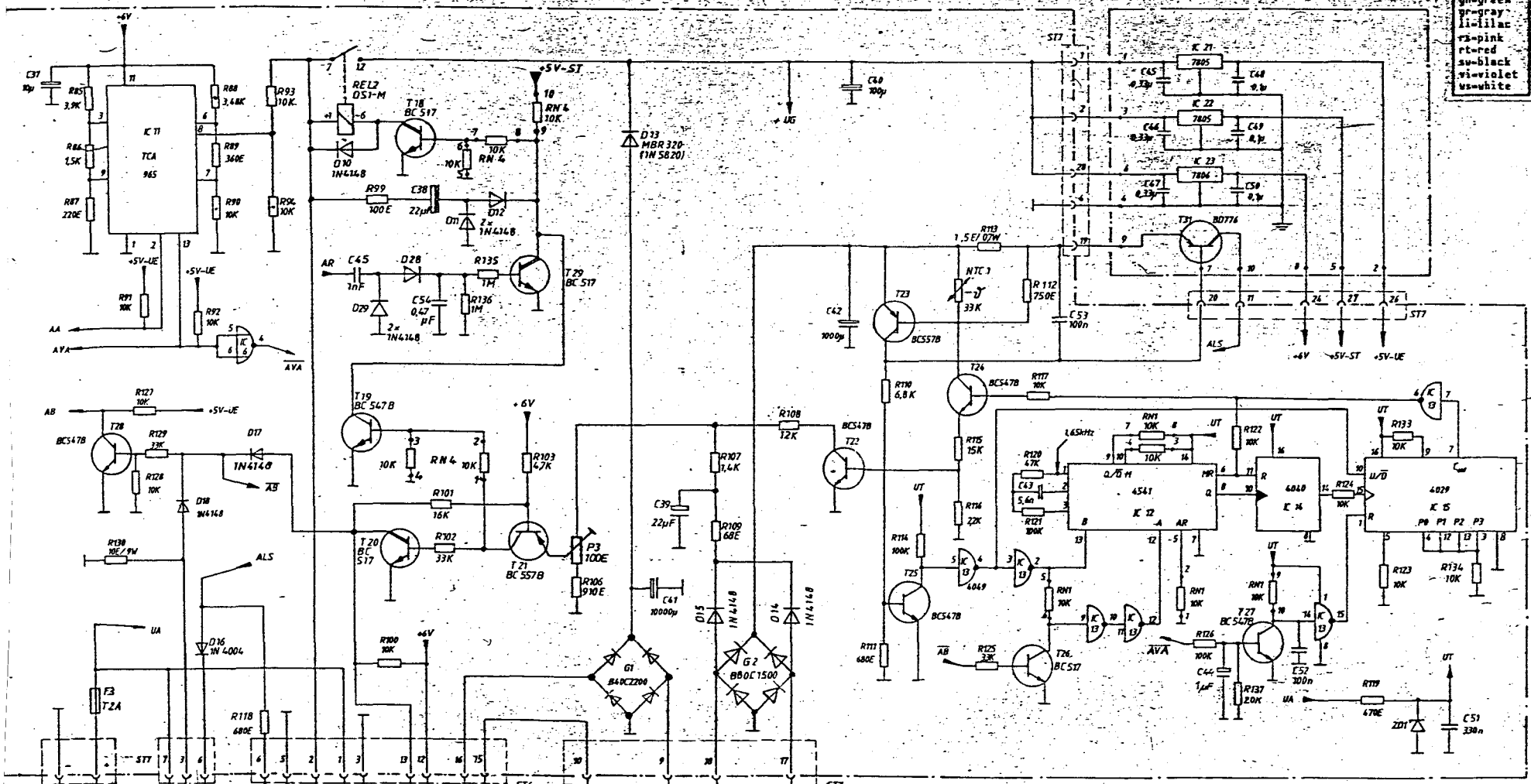
B Braun Melsungen AG  
**TECHN**med  
Service







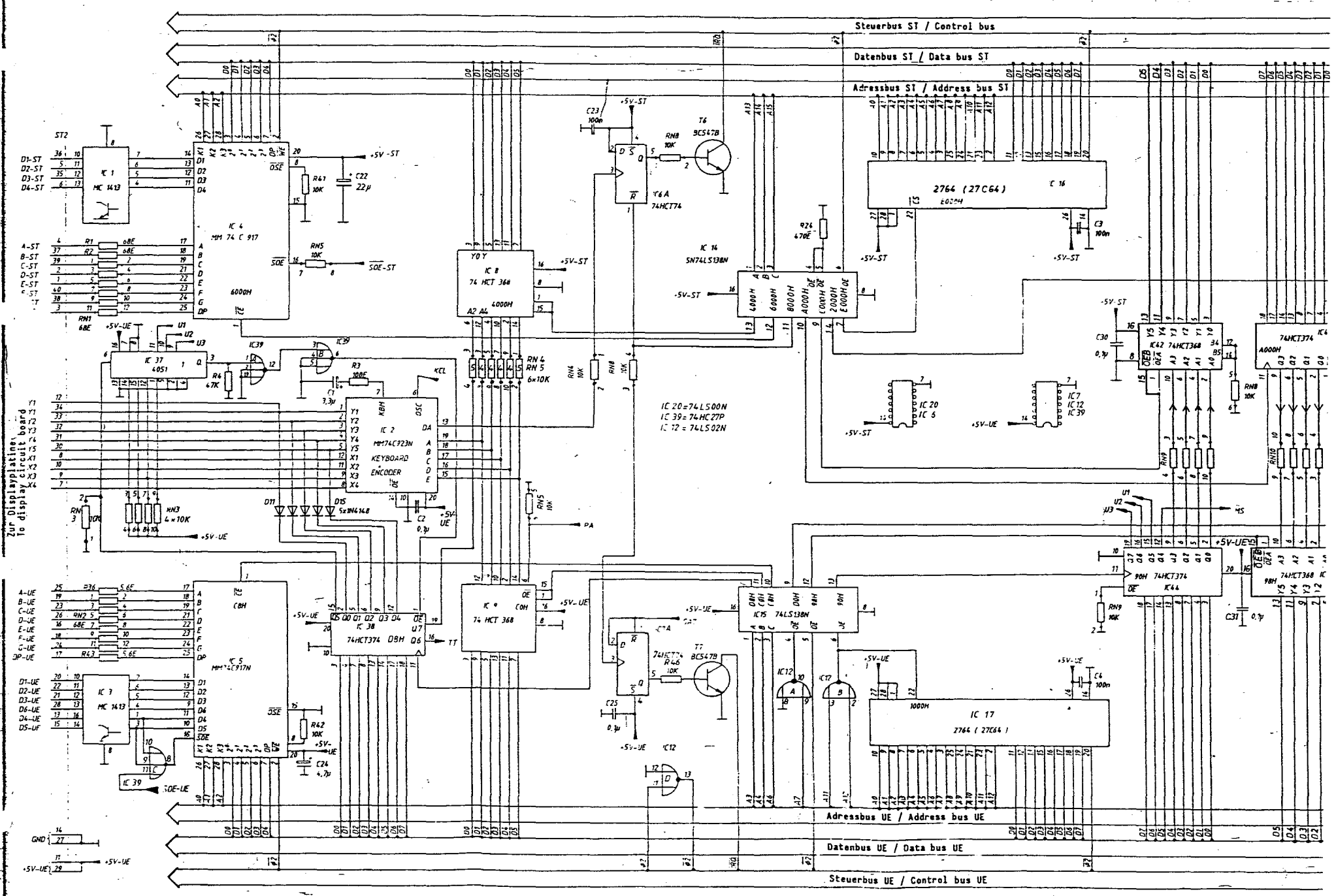
Colour key  
 bl-blue  
 br-brown  
 ge-yellow  
 gn-green  
 gr-gray  
 li-lilac  
 rk-pink  
 rt-red  
 sw-black  
 vi-violet  
 wh-white



Akku / Accu 9,6V/4Ah  
 Akku-Test Accu test  
 Netzkontrolle Mains control  
 Netz ein Mains on

Netztrafoverdrahtung  
 nach Zeichnungs-Nr.  
 M 602.07.00.02.103  
 Mains transformer wiring  
 according to drawing No.  
 M 602.07.00.02.103

Maße ohne Toleranzangabe nach mittel DIN 7168		Oberfläche:		Maßstab:	
				Für diese Zeichnung behalten wir uns alle Rechte vor	
1987	Datum	Name		Stromlaufplan Infusomat-secura	
Bearb.	13.03.	Reinwald		Analogplatte	
Gepr.				Circuit diagram Infusomat-secura	
Norm.				Analog circuit diagram	
B. Braun Melsungen AG				Blatt	
				M 602.07.00.01.103	
Zust.				Ers 1	
Änderung				i Ers d	
Datum					
Name					
Urspr					
Form 474 06/84					



Zur Displaytafel  
To display circuit board

- D1-ST 36: 10
- D2-ST 35: 11
- D3-ST 34: 12
- D4-ST 6: 13

- A-ST 4: R1
- B-ST 37: R2
- C-ST 39: 1
- D-ST 2: 5
- E-ST 40: 8
- F-ST 38: 9
- T 3: 12

- Y1 12
- Y2 33
- Y3 32
- Y4 31
- Y5 30
- Y6 8
- Y7 7

- A-UE 25: 276
- B-UE 23: 19
- C-UE 26: 4M2
- D-UE 16: 66E
- E-UE 18: 6
- F-UE 24: 11
- G-UE 17: R4.3

- D1-UE 20: 10
- D2-UE 22: 11
- D3-UE 21: 12
- D4-UE 28: 13
- D5-UE 13: 16
- DS-UE 15: 14

- 14: GND
- 27: +5V-UE
- 11: +5V-UE
- 22: +5V-UE

IC 20 = 74LS500  
IC 39 = 74HC27P  
IC 12 = 74LS02N

Steuerbus ST / Control bus ST

Datenbus ST / Data bus ST

Adressbus ST / Address bus ST

2764 (27C64)  
E 16  
2022M

IC 16  
SN74LS138N

IC 20  
74LS500

IC 39  
74HC27P

IC 12  
74LS02N

IC 6  
74LS00

IC 7  
74LS00

IC 12  
74LS02N

IC 39  
74HC27P

IC 17  
2764 (27C64)

IC 15  
74LS138N

IC 12  
74LS02N

IC 17  
2764 (27C64)

IC 17  
2764 (27C64)

IC 17  
2764 (27C64)

IC 17  
2764 (27C64)

IC 17  
2764 (27C64)

IC 17  
2764 (27C64)

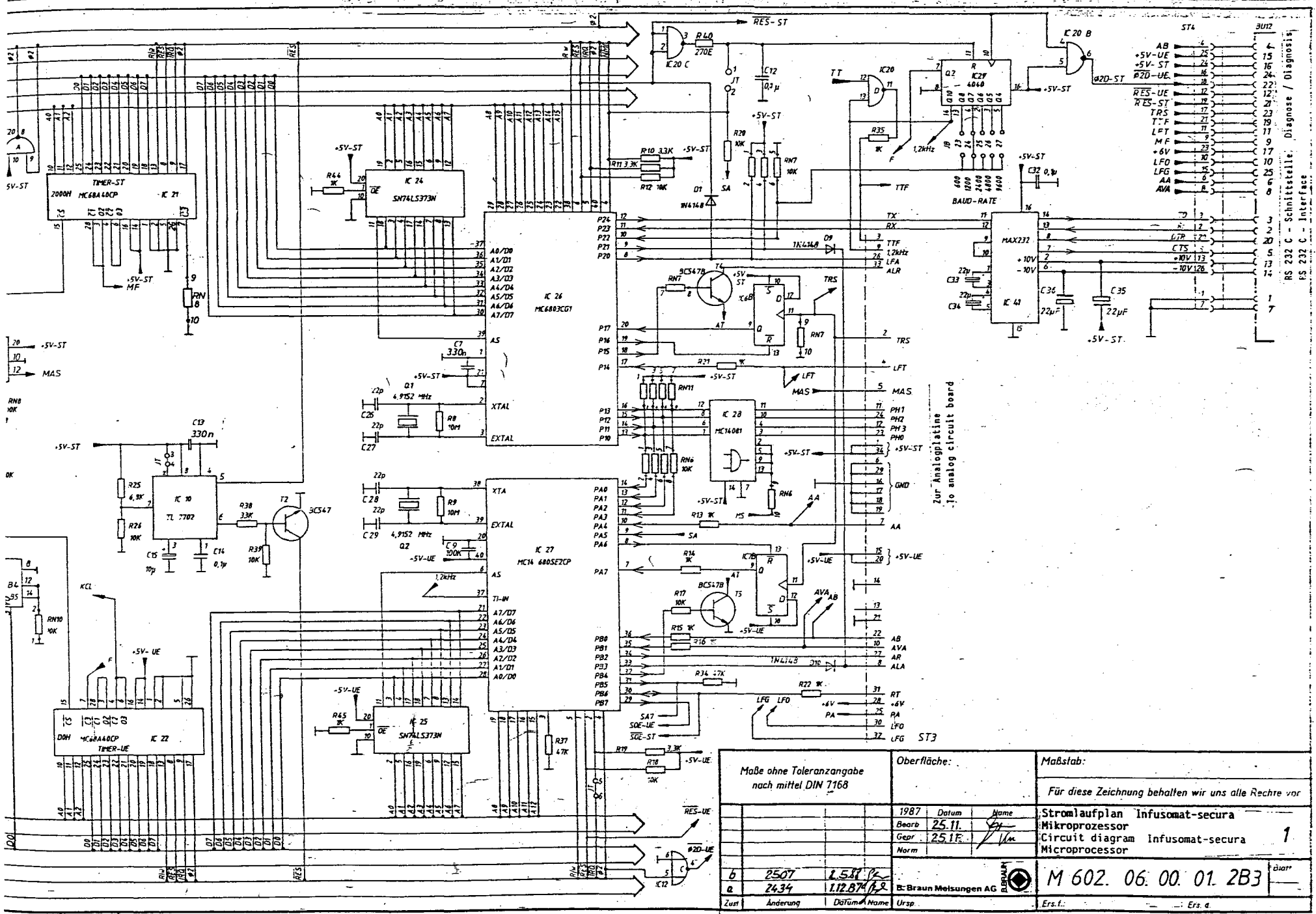
IC 17  
2764 (27C64)

Steuerbus UE / Control bus UE

Datenbus UE / Data bus UE

Adressbus UE / Address bus UE





Zur Analogplatine  
-to analog circuit board

RS 232 C - Schnittstelle: Diagnose / Diagnosis  
FS 232 C - Interface

Maße ohne Toleranzangabe  
nach mittel DIN 7168

Oberfläche:

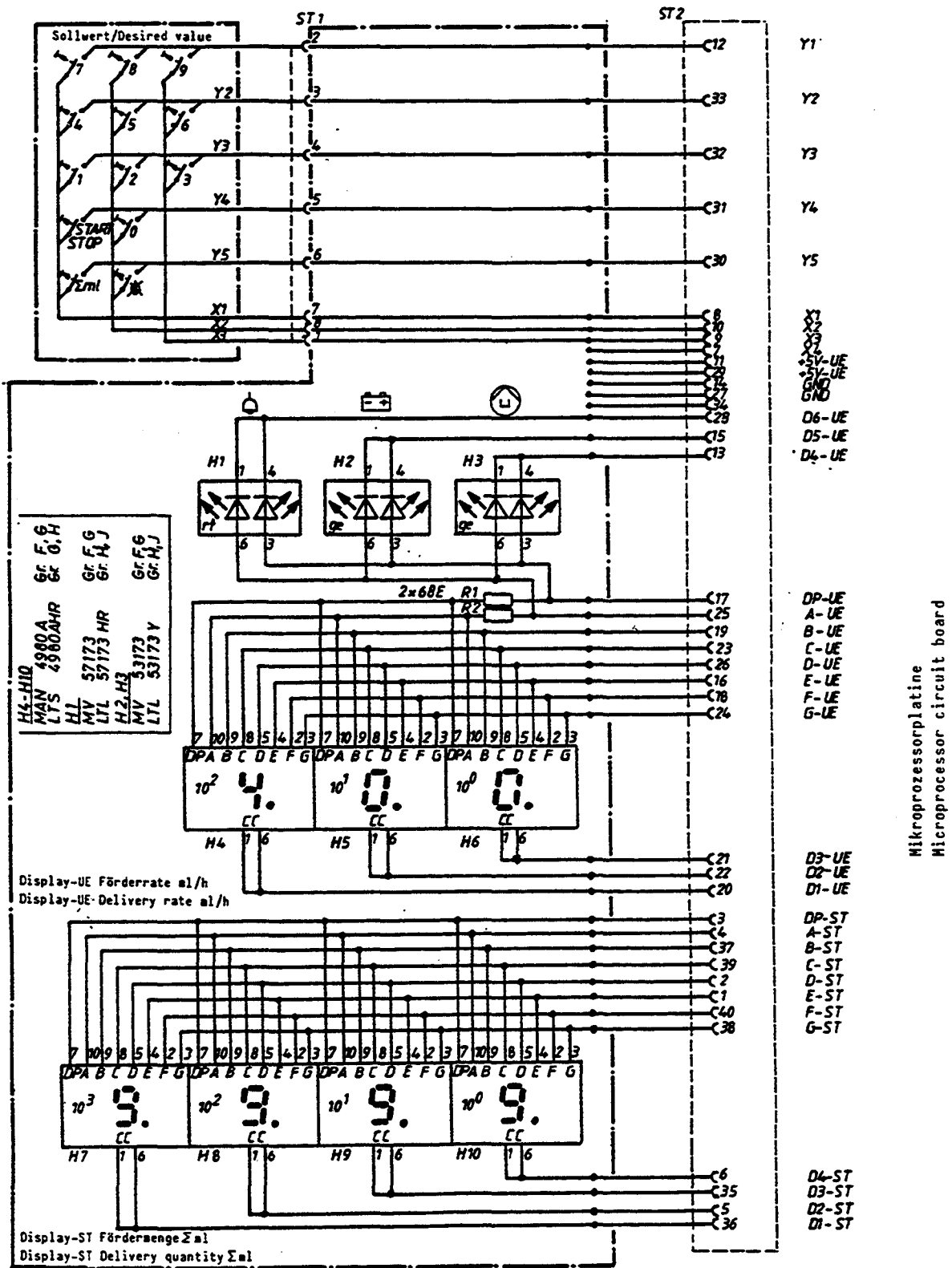
Maßstab:

Für diese Zeichnung behalten wir uns alle Rechte vor

1987	Datum	Name	Stromlaufplan Infusomat-secura Mikroprozessor Circuit diagram Infusomat-secura Microprocessor	1
Bearb.	25.11.	<i>[Signature]</i>		
Gear.	25.11.	<i>[Signature]</i>		

b	2507	1.5.87	B: Braun Melsungen AG	M 602. 06. 00. 01. 2B3	Ers.f.:
a	2434	1.12.87			
Zust.	Änderung	Datum	Name	Urspr.	Ers. d.

**Stromlaufplan Display-Platine M 602.06.00.02.104**  
 Circuit diagram Display circuit board



Diese Service-Unterlage darf ohne unsere Genehmigung  
 nach auszugsweise weder vervielfältigt noch Dritten zu-  
 ganglich gemacht werden und bleibt mit allen Rechten  
 unser Eigentum.  
 This maintenance reference must not be copied, partly or  
 whole, nor made accessible to third parties without our  
 consent, and remains the property of our company.

**Service-Manual**  
 INF.secura 999ml/h

Seite  
Page  
3

Ausgabe  
Edition  
12/87

B. Braun Melsungen AG  
**TECHNOMED**  
 Service  
 B. BRAUN

Netzspannung:  
Mains voltage:

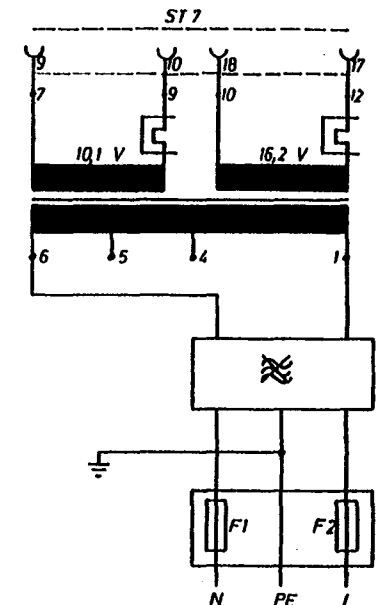
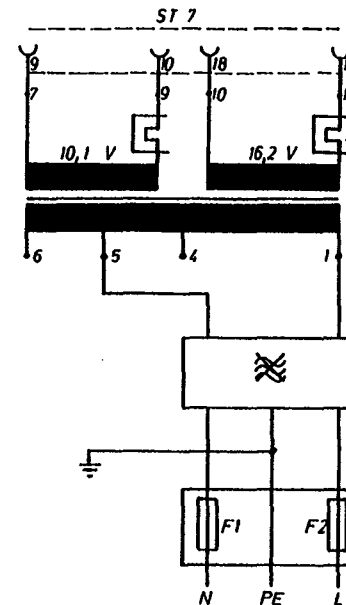
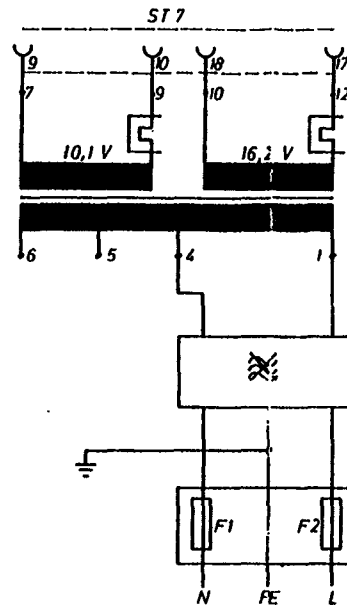
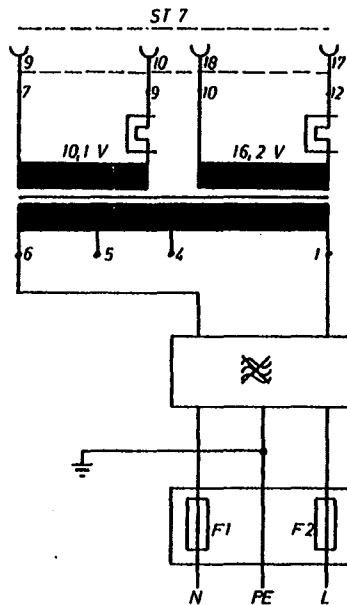
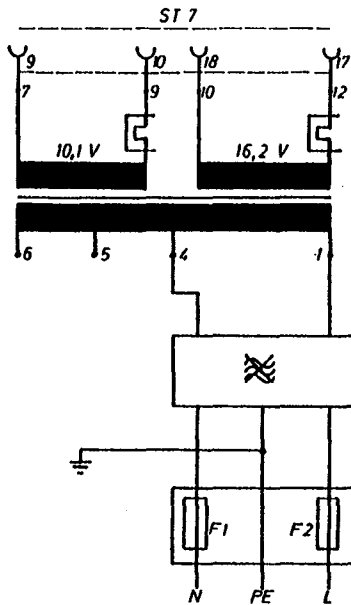
100 V ; 50/60 Hz

120 V ; 50/60 Hz

200 V ; 50/60 Hz

220 V ; 50/60 Hz

240 V ; 50/60 Hz



F1, F2: 2xT0,4A

2xT0,315A

2xT0,25A

2xT0,2A

2xT0,2A

Trafo Rohst.Nr.: 33 10 153/1  
Transformer material No.: 33 10 153/1

33 10 153/1

33 10 154/0

33 10 154/0

33 10 154/0

Stromlaufplan Netztrafo  
M 602.07.00.02.103  
Circuit diagram

© 1987 by B. Braun Melsungen AG. Alle Rechte vorbehalten. Nachdruck, Vervielfältigung und Verbreitung, auch auszugsweise, ist ohne schriftliche Genehmigung der B. Braun Melsungen AG.

Service-Manual  
INF.secura 999ml/h

Selle  
Page  
4

Ausgabe  
Edition  
12/87

B. Braun Melsungen AG  
**TECHNOMED**  
Service

## 4.0 **MedGV - Checklisten**

*MedGV - Check lists*

1. **Inspektion mit Wartung**  
*Inspection with Service*
2. **Sicherheitstechnische Kontrolle**  
*Safety technical control*

Diese Service-Unterlage darf ohne unsere Genehmigung  
auch auszugsweise weder vervielfältigt noch Dritten zu-  
gänglich gemacht werden und bleibt mit allen Rechten  
unser Eigentum.  
This maintenance reference must not be copied, partly or  
whole, nor made accessible to third parties without our  
consent, and remains the property of our company.

**Service-Manual**

**INF.secura 999ml**

**Ausgabe**  
Edition

**06/92**

B. Braun Melsungen AG  
**TECHN**med  
Service



# INSPEKTION mit WARTUNG

Herstellerempfehlung für Infusionspumpe INFUSOMAT secura 999ml/h  
 Betreiber:

Fab.Nr.                      Gerät-Nr.  
 Hersteller: B. Braun Melsungen AG  
 Anschaffungsjahr:

Die INSPEKTION mit WARTUNG gemäß aufgeführter Checkliste ist unter Einbeziehung des Service-Manuals und der Gebrauchsanweisung/Bedienungsanleitung vorbehaltlich technischer Änderungen durchzuführen und sie soll innerhalb eines Zeitraums von 12 Monaten erfolgen.

## CHECKLISTE

### Sichtkontrollen

- |   |  |
|---|--|
| <input type="checkbox"/> Sauberkeit, Vollständigkeit, Beschädigung<br>Feuchteinwirkung und sonstige Einflüsse<br># reinigen, ggf. ausbessern  | <input type="checkbox"/> Gerät öffnen<br>- Innere Sichtprüfung<br># ggf. reinigen<br>- Übereinstimmung mit dem Service-Manual,<br>Änderungen oder Sonstiges  |
| <input type="checkbox"/> Dichtmembran - Fingerpumpe<br>- Luftfalle<br># reinigen  | <input type="checkbox"/> Test mit "Diagnosegerät"<br>- Analogteil: ALR UE / ALR ST / ALR UE-ST<br>25ml - 400ml - ALR UE-ST<br>TTF und ALR UE-ST / ALA / LFT / AB / AR<br>TEST Akku-Alarm - Voralarm 8,74 - 9,23V<br>- Endalarm 8,00 - 8,38V<br>LFT-Signal u. Platinenkontrolle<br># ggf. abgleichen  |
| <input type="checkbox"/> Tastatur, Netzschalter   | <input type="checkbox"/> "Diagnose": Leuchtdiodenanzeigen<br>Spannung: +12V -12V<br>+5V UE +5V ST +6V<br>Anzeige: 02 UE 02ST<br>TPS / TTF / LFT / AB / MF<br>Taster/Schalter: AB / LFT / RES UE / RES ST / RES UE-ST   |
| <input type="checkbox"/> Gängigkeit der Druckplatte (ggf. Federkraft)<br># reinigen<br>Klebung der Silikonauflage   | <input type="checkbox"/> - Öffnen der Pumpenkappe zu LFT-Signal  |
| <input type="checkbox"/> Pumpenklappenriff (Ribbildung, Haltefunktion)<br>Pumpenklappenschwier (spielreife Aufhängung)<br># ggf. korrigieren  | <input type="checkbox"/> Gerät betriebsbereit montieren<br>Verplomben  |
| <input type="checkbox"/> Sicherheitsklemme/Durchflusssperre (Gängigkeit, Spaltweite)<br># reinigen  | <input type="checkbox"/> Schutzleiterwiderstand $\leq 0,1 \text{ Ohm}$ --- Ohm<br>(Meßpunkte beachten) $\leq 0,2 \text{ Ohm}$ mit Netzleitung --- Ohm  |
| <input type="checkbox"/> Netzversorgung (Netzanschlußleitung und Steckverbindung)   | <input type="checkbox"/> Isolationswiderstand $\gg 2 \text{ MOhm}$ --- MOhm  |
| <input type="checkbox"/> Personalaruf (Steckverbindung, ggf. Leitung)   | <input type="checkbox"/> Erdbleistrom $\leq 0,03 \text{ mA}$ --- mA<br>(unter Normalbedingungen)<br>ggf. Ersatz-Ableitstrom<br>(nach VDE 0751 Teil 1)  |
| <input type="checkbox"/> Tropfensensor (Leitung, Steckverbindung, Zugentastung, Federwirkung, Gängigkeit)<br># reinigen   | <input type="checkbox"/> Inbetriebnahme gemäß Gebrauchsanweisung<br>- Fördergenauigkeit $\pm 5\%$ --- %<br>bei ca. 50% der max. Rate<br>(ggf. Wiederholung mit neuem Set oder bei 10 bzw. 90% der max. einstellbaren Förderrate)<br>- Mengenvorwahl mit Alarm bei Infusionsende  |
| <input type="checkbox"/> Auflage-Gummifüße<br>Stativklemme und Halterung  | <input type="checkbox"/> Besondereitem/Bemerkungen<br>z.B. - besondere Vorkommnisse<br>- Spezifikationen, Zubehör<br>- ggf. Pumpenhalterung, Standsicherheit<br>Aufstellung vor Ort, Umgebungsbedingungen<br>Schrittschaltbetrieb<br>- Herstellerangaben, Änderungen<br>- Gerätebuch<br>- letzte Instandhaltungsmaßnahme<br>ggf. wesentliche Änderungen zu o.g. Feststellungen<br>- gefährliche Mängel<br>- hinweisende Sicherheit<br>- durchzuführende/durchgeführte Instandsetzung zu Pos. <b>R</b><br>- zu Punkten (x) der Checkliste (z.B. Fehlerbeschreibung) |
| <input type="checkbox"/> Sicherungen (2xT0,2A)<br># ggf. austauschen  |  |
| -----   |  |
| <input type="checkbox"/> Funktionskontrollen<br>(alle Meßwerte sind zu dokumentieren)   |  |
| <input type="checkbox"/> Typenschild, Aufschriften<br># ggf. erneuern   |  |
| <input type="checkbox"/> Gerät einschalten (Betrieb mit Testset) --- V<br>- Netzversorgung, Anzeige (Selbsttest, Netz)<br>- Fördervorgabe mit Displayanzeige<br>- Akkutesttaste<br>- Umschaltung Netz-Akku-Netz   |  |
| <input type="checkbox"/> Luftsensoren<br>- Abstand Membran/Klappe 1,5-1,7mm<br>- 0,1ml-Luftblase (kein Alarm)<br>- 0,4ml Luftblase (Alarm A50), ggf. Wiederholungsmessung   |  |
| <input type="checkbox"/> Tropfensensor<br>- Verschlussimulation (Alarm A40)<br>- Durchlaufsimulation (Alarm A30)<br>- Alarm bei nicht angeschlossenem Tropfensensor   |  |
| <input type="checkbox"/> Personalaruf (Funktion oder Kontaktdurchgang)  |  |
| <input type="checkbox"/> Alarmunterdrückung (Funktion)  |  |
| <input type="checkbox"/> Arbeitsdruck der Pumpe<br>- max. 0,9 - 1,5bar --- bar<br>- min. 0,5 - 1,1bar --- bar<br>(mit 400ml/h beginnen, dann bei 40ml/h auch<br>Verschlussfähigkeit-Okklusion durch Druck prüfen) |  |
| <input type="checkbox"/> Sicherheitsklemme/Durchlaufsperr<br>- Druckprüfung (Bis 0,4bar kein Durchlauf)   |  |
| <input type="checkbox"/> Akkukapazität<br>- bei dreißigminütigem Akkubetrieb darf kein Alarm<br>erfolgen.<br>(nachfolgende Kontrollen integrieren)  |  |

Dokumentation außer Checkliste (z.B. Gerätebuch/KD-Bericht)

Als nächster Termin ist vorzusehen der

Die INSPEKTION mit WARTUNG wurde durchgeführt von  
 Datum/Unterschrift

Geräteübergabe erfolgte an

Der Auftrag zu dieser Dienstleistung erfolgte am

Diese Service-Unterlage darf ohne unsere Genehmigung auch auszuplasten weder vervielfältigt noch Dritten zu- gänglich gemacht werden und bleibt mit allen Rechten unser Eigentum.  This maintenance reference must not be copied, partly or whole, nor made accessible to third parties without our consent, and remains the property of our company.	<b>Service-Manual</b>  INF_secura 999ml	Seite Page  1	Ausgabe Edition  05/92	B. Braun Melsungen AG <b>TECHNOMED</b> Service
--	---	------------------------	---------------------------------	--

# INSPECTION WITH SERVICE

Manufacturer's recommendation for the INFUSOMAT-secura 999ml/h infusion pump  
Operator:

Fact.No.                      Appliance No.:  
Manufacturer: B. Braun Melsungen AG  
Year of purchase:

The INSPECTION WITH SERVICE is to be carried out according to the check list due reference to the service manual and the operation instructions subject to technical amendment and should be carried out within a period of 12 months.

## CHECK LIST

### Visual controls

- Cleanliness, completeness, damping, moisture attack and other influences  
# clean, if necessary repair
- Sealing membrane - finger pump  
- air trap  
# clean
- Keyboard, mains switch
- Function of pressure plate (if necessary elasticity)  
# clean  
Glue on silicon support
- Pump flap handle (cracking, holder function)  
Pump flap hinge (play-free suspension)  
# if necessary correct
- Safety clamp/free flow stop (function, gap width)  
# clean
- Mains supply (Mains cable and plug connection)
- Staff call (plug connection, if necessary line)
- Drop sensor (line, plug connection, strain relief, elasticity, function)  
# clean
- Support-rubber feet  
Support clamp and holder
- Fuses (2xT0.2A)  
# if necessary exchange

- 
- Function controls  
(all measuring values must be documented)
  - Type shield, labels  
# if necessary renew
  - Switch on unit (operation with test set)                      -- V
    - Mains supply,                      -- V
    - Display (self test, mains)
    - Delivery preset with display indication
    - Accu test key
    - Mains-Accu-Mains switch-over
  - Air sensor
    - Distance membrane/flap 1.5-1.7mm
    - 0.1ml-Air bubble (no alarm)
    - 0.4ml-Air bubble (alarm A50), if necessary repeat measurement
  - Drop sensor
    - Lock simulation (alarm A40)
    - Free-flow simulation (alarm A30)
    - Alarm if drop sensor is not connected
  - Staff call (function or contact pass-through)
  - Alarm suppressing (function)
  - Working pressure of the pump
    - max. 0.9 - 1.5bar                      -- bar
    - min. 0.5 - 1.1bar                      -- bar
    - (start at 400ml/h, check at 40ml/h the lock ability-Occlusion by pressure)
  - Safety clamp/Free-flow stop
    - Pressure check (no free-flow upto 0.4bar)
  - Accu capacity
    - During accu operation (30 min), no alarm should be given (integrate following controls)

- Open up unit
  - Visible inspection inside
  - # if necessary clean
  - Check conformity with service-manual, modifications, etc.
- Test with "Diagnosis unit"
  - Analog part: ALR UE / ALR ST / ALR UE-ST  
25ml - 400ml - ALR UE-ST  
TTF and ALR UE-ST / ALA / LFT / AB / AR  
TEST Accu-Alarm - prealarm 8.74 - 9.23V  
- end alarm 8.00 - 8.38V  
LFT-signal and circuit board control  
# if necessary adjust
- "Diagnosis": Led displays  
Voltage: +12V                      -12V  
                  +5V UE                      +5V ST                      +6V  
Display: 22 UE                      22ST  
                  TPS / TTF / LFT / AB / MF  
Key/switch: AB/ LFT/ RES UE/ RES ST/ RES UE-ST
- Open up pump flap at LFT-Signal
- Set up unit ready for use  
Seal
- Earth protection resistance  $\leq 0.1 \text{ Ohm}$                       -- Ohm  
(look for measuring points)  $\leq 0.2 \text{ Ohm}$  with mains cable -- Ohm
- Isolation resistance  $\gg 2 \text{ MOhm}$                       -- mOhm
- Leakage current  $\leq 0.03 \text{ mA}$                       -- mA  
(at normal conditions)  
if necessary substitute-leakage current  
(according to VDE 0751 part 1)
- Put into operation according to operating instructions
  - Delivery accuracy  $\pm 5\%$                       -- %
  - at approx. 50% of the max. rate
  - (if necessary repeat with new set respectively at 10 or 90% of the max. adjustable delivery rate)
  - Preselection of amount with alarm at the end of infusion
- Peculiarities/remarks  
e.g. - exceptional findings  
- Specifications, Accessories  
- if necessary pump holder, firm standing setting up at the location, ambient conditions, interface operation  
- Manufacturer's data, modifications  
- Unit book  
- Last repairs, if necessary main changes to above mentioned established facts  
- Dangerous deficiencies  
- Directive safety  
- Repairs under item R to be carried out/ carried out  
- To point (x) of check list (e.g. description of faults)

Documentation apart from Check list (i.e. unit book/customer service report)

The next inspection date is scheduled for the  
Unit handed over

The INSPECTION with SERVICE was carried out by  
Date/Signature

The order for this service was placed on

Diese Service-Dokumentation darf ohne unsere Genehmigung nicht weitergegeben werden. Vervielfältigt werden dürfen nur einzelne Abschnitte, die für den Benutzer notwendig sind. Die Rechte an dieser Dokumentation verbleiben bei uns.

This maintenance reference must not be copied, partly or whole, nor made accessible to third parties without our consent, and remains the property of our company.

Service-Manual  
INF.secura 999ml

Seite  
Page  
2

Ausgabe  
Edition  
06/92

B. Braun Melsungen AG  
**TECHNomed**  
Service



# SICHERHEITSTECHNISCHE KONTROLLE

nach § 11 der MedGV für Infusionspumpe INFUSOMAT secura

Art.-Nr. 871 902/0 Gerät-Nr.

Betreiber:

Hersteller: B. Braun Melsungen AG

Anschaffungsjahr:

Die SICHERHEITSTECHNISCHEN KONTROLLEN gemäß aufgeführter Checkliste wurden über die Bescheinigung der Bauartzulassung (Nr.: 06/M-006/87) festgelegt und sie sind unter Einbeziehung des Service-Manuals und der Gebrauchsanweisung/Bedienungsanleitung vorbehaltlich technischer Änderungen alle 12 Monate durchzuführen.

## Checkliste

Sichtkontrollen	Luftdetektor - 0,1 ml-Luftblase (kein Alarm) - 0,4 ml-Luftblase (Alarm A50)
Sauberkeit, Vollständigkeit, Beschädigung, Feuchteinwirkung und sonstige Einflüsse	
Dichtmembran (Fingerpumpe und Luftfalle)	Tropfsensor (alle Messungen mit Prüfadapter) - Verschußsimulation (Alarm A40) - Durchlaufsimulation (Alarm A30) - Alarm bei nicht angeschlossenem Tropfsensor
Tastatur	
Gängigkeit der Druckplatte Klebung der Silikonauflage	Personalruf
Pumpenklappengriff (Rißbildung) Pumpenklappenscharnier (spielfreie Aufhängung)	Alarmunterdrückung
Sicherheitsklemme bzw. Durchflußsperre (Gängigkeit)	Arbeitsdruck der Pumpe - max. (0,9 - 1,5) bar ... bar - min (0,5 - 1,1) bar ... bar (mit 400 ml/h beginnen, dann bei 40 ml/h messen)
Netzversorgung (Netzanschlußleitung und Steckverbindung)	Sicherheitsklemme bzw. Durchflußsperre Druckprüfung (bis 0,4 bar kein Durchlauf)
Personalruf (Leitung u. Steckverbindung)	
Tropfsensor (Leitung, Steckverb., Zugentlastung, Federwirkung, Gängigkeit)	Schutzleiterwiderstand - Gerät ohne Netzanschlußleitung < 0,1 Ohm ... Ohm - Gerät incl. Netzanschlußleitung < 0,2 Ohm ... Ohm
Sicherungswerte (2 x T 0,2 A)	
Funktionskontrollen (alle Meßwerte sind zu dokumentieren)	Isolationswiderstand >> 2 MOhm ... MOhm
Netzspannung messen ... V ~	Erdableitstrom ≤ 0,03 mA ... mA
Gerät einschalten - Selbsttest - Kontrolleuchten - Vergleich eingestellter Förderrate mit Display	Inbetriebnahme gemäß Kurzgebrauchsanweisung - Förderrategenauigkeit ± 5 % ... % bei ca. 50 % der max. einstellbaren Förderrate (ggf. Wiederholung mit neuem Überleitungssystem oder bei 10 bzw. 90 % der max. einstellbaren Förderrate) - Betrieb mit Volumenvorwahl Alarm
Akkutest - Akkutesttaste - Umschaltung Netz/Akku/Netz - Akkukapazität (bei 30 min Akkubetrieb darf kein Akkualarm erfolgen).	ACHTUNG: Akku wieder laden!
	Zubehör: z. B. RS 232-Schnittstellenkabel (Sichtkontrolle)

## PRÜFERGEBNIS:

Es wurden Mängel festgestellt, durch die Patient, Beschäftigte oder Dritte gefährdet werden können

nein.  ja

Die "STK" wurde mit Überleitungssystem Typ \_\_\_\_\_ Hersteller \_\_\_\_\_ durchgeführt

Sind Maßnahmen zu empfehlen z. B. bezogen auf:  - Instandsetzung  
 - Hinweisende Sicherheitstechnik

Dokumentation außer Checkliste (z. B. Gerätebuch)

Als nächster Termin ist vorzumerken der .....

Die SICHERHEITSTECHNISCHE KONTROLLE wurde durchgeführt

Geräteübergabe erfolgte am: .....  
an: .....

Datum / Unterschrift .....

© B. Braun Melsungen AG / 01/91

Dieses Service-Unterlage darf ohne unsere Genehmigung auch auszugsweise weder ververvielfältigt noch Dritten zugänglich gemacht werden und bleibt mit allen Rechten unser Eigentum.  
This maintenance reference must not be copied, partly or whole, nor made accessible to third parties without our consent, and remains the property of our company.

Service-Manual

INF.secura 999ml

Seite  
Page

3

Ausgabe  
Edition

06/92

B. Braun Melsungen AG  
**TECHNOMED**  
Service



## 5.0 Ersatzteilliste Spare parts list

Gültig für folgende Gerätetypen:  
Valid for unit types:

Art.Nr. Art.No.	Farbe Colour	Volt Volt	Hz Hertz	Zeichnungs.Nr. Drawing No.	
871 900/4	grün green	100	50/60	M600	
871 901/2	grün green	120	50/60	M601	
871 902/0	grün green	220	50/60	M602	(Standardgerät) (Standard unit)
871 904/7	grün green	240	50/60	M603	
871 905/5	grün green	200	50/60	M604	
871 906/3	beige	220	50/60	M605	
871 912/8	grün green	220	50/60	M606	
871 922/5	grün green	220	50/60	M607	

\_\_\_\_\_ . \_\_\_\_\_ keine Rohstoffnummer  
no order number

Die mit ⊕ gekennzeichneten Ersatzteile sind nur auf Anfrage und in größeren Mengen lieferbar.

The spare parts marked with ⊕ can only be ordered by request and are deliverable in larger amounts.

Diese Service-Unterlage darf ohne unsere Genehmigung  
auch auszugsweise weder ververviältigt noch Dritten zu-  
gänglich gemacht werden und bleibt nur allen Rechten  
unser Eigentum.

This maintenance reference must not be copied, partly or  
whole, nor made accessible to third parties without our  
consent, and remains the property of our company.

Service-Manual

INF.secura 999ml/h

Ausgabe  
-Edition

08/91

B. Braun Melsungen AG

**TECHN**med  
Service





<b>Inhalt</b> <i>Contents</i>	<b>Seite</b> <i>Page</i>
<b>1.0 Baugruppen</b> <i>Assembly groups</i>	1
<b>1.1 Gehäuse</b> <i>Housing</i>	4
<b>2.0 Fronteinheit</b> <i>Front unit</i>	6
<b>3.0 Rückeinheit</b> <i>Rear unit</i>	9
<b>3.1 Netztransformator Verdrahtung</b> <i>Mains transformer wiring</i>	12
<b>3.2 Sensorbuchse</b> <i>Sensor socket</i>	13
<b>3.3 Schwesternrufstecker</b> <i>Nurse call socket</i>	14
<b>3.4 Taster "Akkutest"</b> <i>Push switch "battery test"</i>	15
<b>4.0 Bedienfeld</b> <i>Handling unit</i>	16
<b>5.0 Mikroprozessor-Platine</b> <i>Microprocessor circuit board</i>	18
<b>6.0 Analog-Platine</b> <i>Analog circuit board</i>	19
<b>7.0 Pumpeneinheit</b> <i>Pump unit</i>	20
<b>8.0 Pumpenklappe komplett</b> <i>Pumpcover complete</i>	21
<b>9.0 Universalklemme</b> <i>Universal clamp</i>	24

Diese Service-Unterlage darf ohne unsere Genehmigung  
auch auszugewende weder vervielfältigt noch Dritten zu-  
gänglich gemacht werden und bleibt mit allen Rechten  
unser Eigentum.  
This maintenance reference must not be copied, partly or  
whole, nor made accessible to third parties without our  
consent, and remain the property of our company.

**Service-Manual**

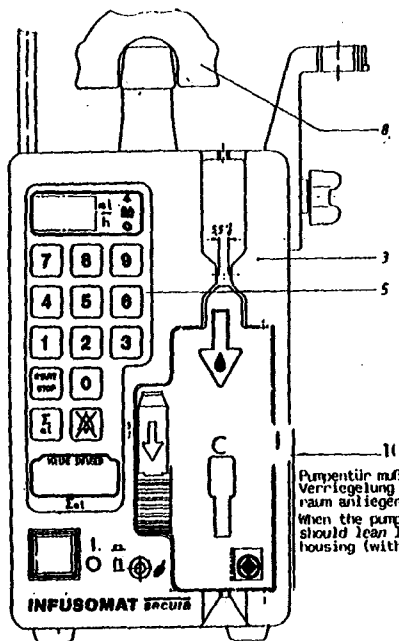
INF.secura 999ml/h

**Ausgabe**  
Edition

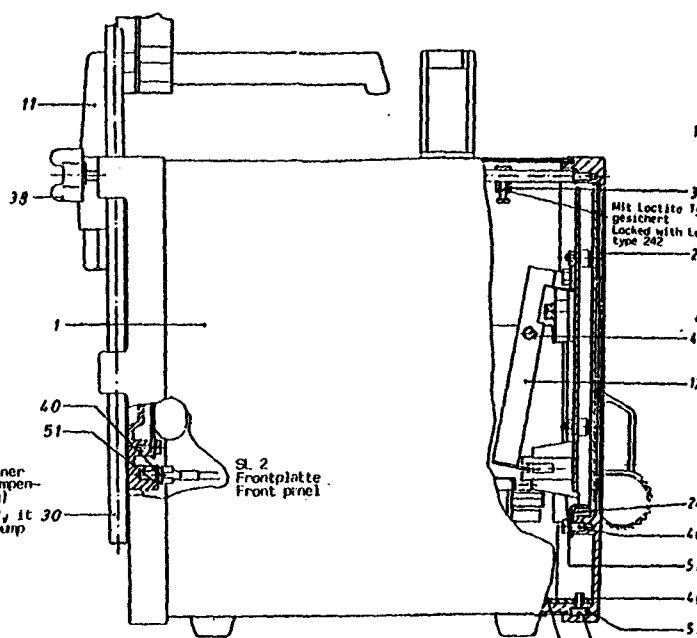
08/91

B. Braun Melsungen AG  
**TECHN**med  
Service

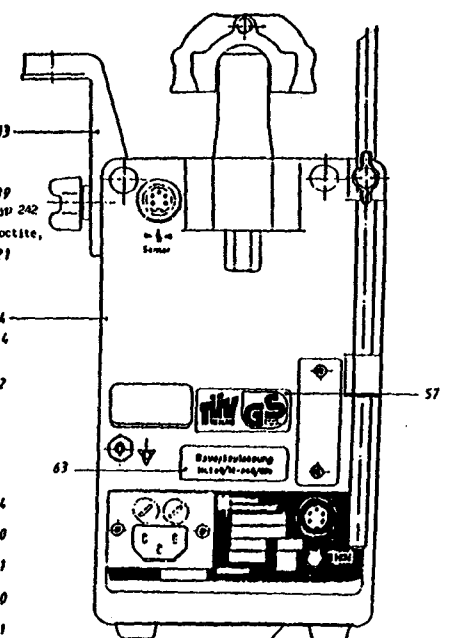




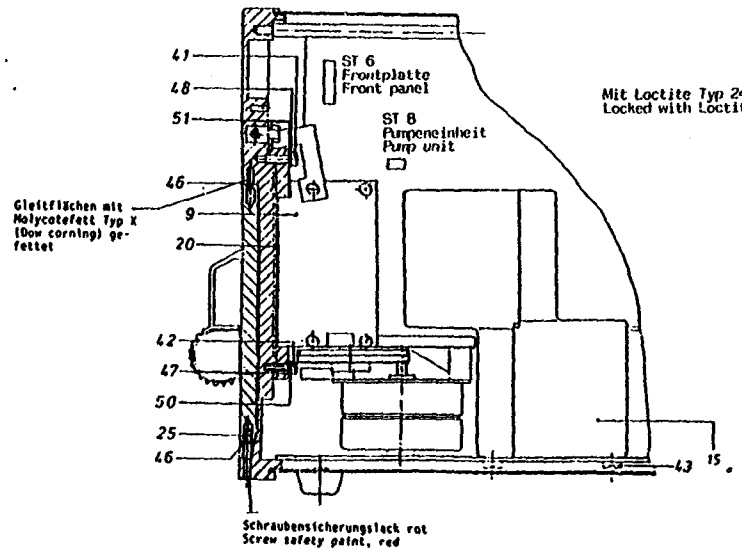
11  
 Pumpentür muß bei geschlossener Verriegelung spielfrei im Pumpenraum anliegen (ohne Schlauch)  
 When the pump door is closed, it should lean lightly on the pump housing (without tubing)



St. 2  
 Frontplatte  
 Front panel

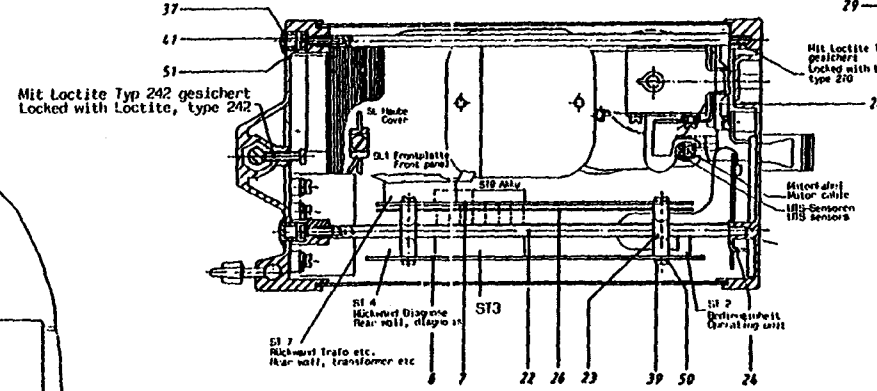


Schraubensicherungsack rot  
 Screw safety paint, red



Gleitflächen mit Molykoteffett Typ K (Dow corning) gefettet

Schraubensicherungsack rot  
 Screw safety paint, red



Mit Loctite Typ 242 gesichert  
 Locked with Loctite, type 242

Mit Loctite Typ 210 gesichert  
 Locked with Loctite, type 210

Pos. 57 + 63 nur für Artikel Nr. 871 902/0  
 Pos. 57 + 63 only for Article No. 871 902/0

<b>Infusomat-secura 999ml/h</b> <b>Baugruppen M 602.00.00.101</b> <b>Assembly groups</b>	
<b>Service-Manual</b> INF.secura 999ml/h	<b>Seite</b> Page 1
<b>Ausgabe</b> Edition 08/91	

# Ersatzteilliste

## Spare Parts List

Infusomat-secura (999ml/h)  
 Baugruppen M602.00.00.00.101  
 Assembly groups

Pos. Nr.	Bestell-Nr. Order-No.	Stck/ Gerät No. per Equip.	Teilbenennung/Abmessung Part Description/Measurement	Bemerkung Remarks
1	_____	1	Gehäuse mit Siebdruck <i>Cover with screen printing</i>	*
2	_____			
3	_____	1	Fronteinheit <i>Front unit</i>	*
4	_____	1	Rückerheit <i>Rear unit</i>	*
5	_____	1	Bedienfeld <i>Handling unit</i>	*
6	_____	1	Mikroprozessor-Platine M602.06.00.00.104 <i>Microprocessor circuit board</i>	*
7	_____	1	Analog-Platine M602.07.00.00.104 <i>Analog circuit board</i>	*
8	34 50 262/9	1	Tropfendedektor komplett 3025.1.08.00.000 <i>Drop dedector complete</i>	Packg.à 1 <i>1pc.p.pack.</i>
9	_____	1	Pumpeneinheit M602.09.00.00.102 <i>Pump unit</i>	*
10	_____	1	Pumpenklappe <i>Pump cover</i>	*
11	34 50 263/7	1	Befestigungseinheit (Traggriff) 3025.1.11.00.000 <i>Carrying handle</i>	Packg.à 1 <i>1pc.p.pack.</i>
12	34 50 264/5	1	Anslösehebel 3115.1.00.00.012 <i>Actuator arm</i>	Packg.à 1 <i>1pc.p.pack.</i>
13	34 50 265/3	1	Detektorhalter 3025.1.17.00.000 <i>Detector holder</i>	Packg.à 2 <i>2pcs.p.pack.</i>
14	_____			
15	34 50 266/1	1	Akkueinheit 9,6V/4Ah <i>Battery (rechargeable)</i>	Packg.à 1 <i>1pc.p.pack.</i>
16	_____			
17	_____			
			* siehe sep. Darstellung <i>see sep. illustration</i>	

Diese Service-Unterlage darf ohne unsere Genehmigung, auch auszugsweise weder vervielfältigt noch Dritten zugänglich gemacht werden und bleibt mit allen Rechten unser Eigentum.  
 This maintenance reference must not be copied, partly or whole, nor made accessible to third parties without our consent, and remains the property of our company.

Service-Manual

INF.secura 999ml/h

Seite  
Page

2

Ausgabe  
Edition

08/91

B. Braun Melsungen AG  
**TECHNOMED**  
 Service



# Ersatzteilliste

## Spare Parts List

Infusomat-secura (999ml/h)  
 Baugruppen M602.00.00.00.101  
 Assembly groups

Pos. Nr.	Bestell-Nr. Order-No.	Stck/ Gerät No. per Equip.	Teilbenennung/Abmessung Part Description/Measurement	Bemerkung Remarks
18	_____	1	Universalklemme komplett <i>Universal clamp</i>	*
19				
20		1	<b>Dichtmembran f. Fingerpumpe 3025.1.00.00.020</b> <i>Sealing membrane for pump unit</i> ■ siehe S. 23 <i>see page 23</i>	Packg.à 5 <i>5pcs.p.pack.</i>
21	34 77 029/1	1	Tastaturdichtung 3025.1.00.00.021 <i>Keyboard gasket</i>	Packg.à 5 <i>5pcs.p.pack.</i>
22	34 50 267/0	2	Querstrebe 3025.1.00.00.022 <i>Cross strut</i>	Packg.à 1 <i>1pc.p.pack.</i>
23	34 50 268/8	2	Abstandshalter 3025.1.00.00.023 <i>Distance sleeve</i>	Packg.à 2 <i>2pcs.p.pack.</i>
24	34 77 030/5	3	Klemmwinkel 3025.1.00.00.024 <i>Clamping angle</i>	Packg.à 10 <i>10pcs.p.pack.</i>
25	34 77 031/3	1	Türführung 3025.1.00.00.025 <i>Door guide</i>	Packg.à 5 <i>5pcs.p.pack.</i> ⊕
26	34 77 032/1	1	Isolierpappe 3025.1.00.00.026 <i>Insulation paperboard</i>	Packg.à 1 <i>1pc.p.pack.</i> ⊕
27				
28	34 50 269/6	2	Lagerbuchse 3115.1.00.00.028 <i>Bushing</i>	Packg.à 2 <i>2pcs.p.pack.</i>
29				
30	34 50 270/0	1	Ständer (Kleinstativ) 3025.1.00.00.030 <i>Stand</i>	Packg.à 1 <i>1pc.p.pack.</i>
37	34 77 033/0	2	Abdeckkappe <i>Blind plug</i>	Packg.à 20 <i>20pcs.p.pack.</i> ⊕
38	34 77 034/8	1	Flügelschraube M5x10 <i>Wing screw</i>	Packg.à 5 <i>5pcs.p.pack.</i> ⊕
55	34 50 271/8	1	Netzkabel A 8053-1 <i>Mains cable</i>	Packg.à 1 <i>1pc.p.pack.</i>
			* siehe sep. Darstellung <i>see sep. illustration.</i>	
			Austausch nur im Herstellerwerk möglich! <i>Exchanging is only possible at the manufacturer!</i>	

Diese Service-Unterlage darf ohne unsere Genehmigung nicht auszugeben, weder ververvielt noch Dritten zugänglich gemacht werden und bleibt mit allen Rechten unser Eigentum.  
 This maintenance reference must not be copied, partly or whole, nor made accessible to third parties without our consent, and remains the property of our company.

Service-Manual

INF.secura 999ml/h

Seite  
Page

3

Ausgabe  
Edition

08/91

B. Braun Melsungen AG

**TECHNomed**

Service

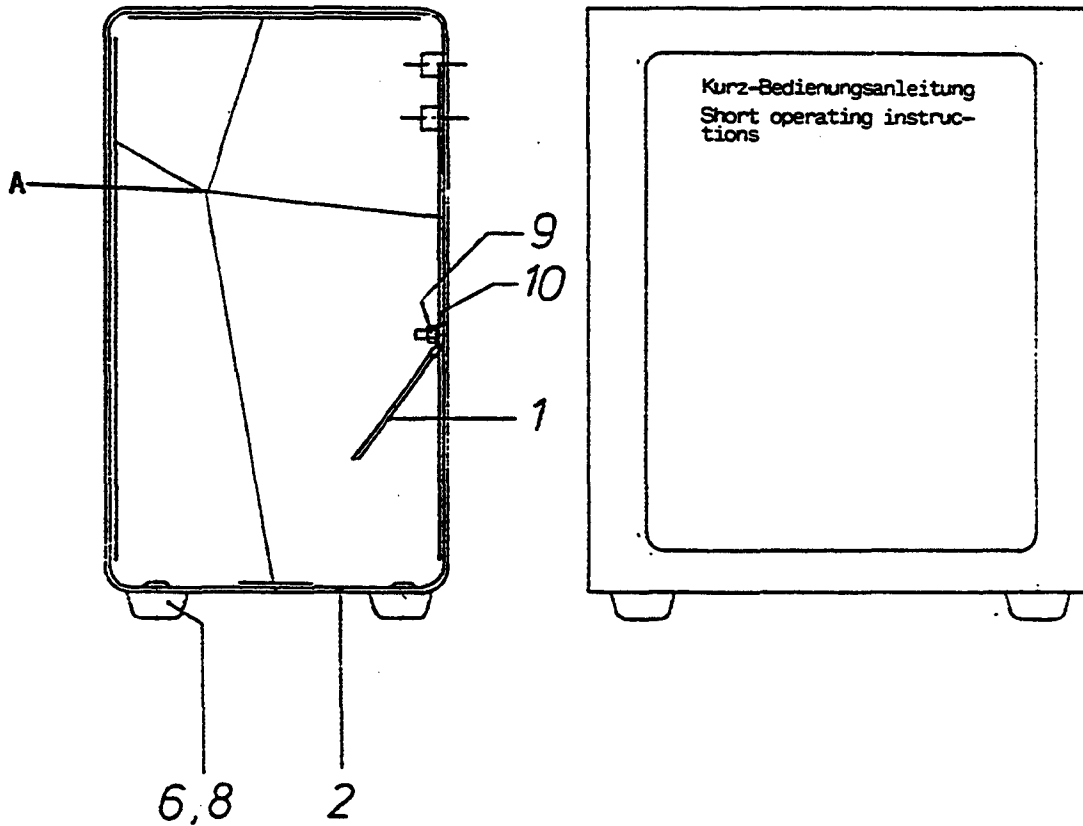


# Ersatzteilliste

## Spare Parts List

Infusomat-secura 999 ml/h

Gehäuse  
Housing



Pos. Nr.	Bestell-Nr. Order-No.	Stck/ Gerät No. per Equip.	Teilbenennung/Abmessung Part Description/Measurement	Bemerkung Remarks
6	34 77 035/6	4	Gummifuß 21Ø Rubber foot	⊕ Packg. à 20 20pcs.p.pack.
A	34 77 036/4	6	Dämmstreifen M602.01.02.04.104 Insulating strip	⊕ Packg. à 6 6pcs.p.pack.
<p>Pos.2 Gehäusevarianten auf der folgenden Seite Housing modification on the following page</p>				

Diese Service-Unterlage darf ohne unsere Genehmigung nicht auszugeben, weder ververvielfältigt noch Dritten zugänglich gemacht werden und bleibt mit allen Rechten unser Eigentum.  
This maintenance reference must not be copied, partly or whole, nor made accessible to third parties without our consent, and remains the property of our company.

Service-Manual

INF.secura 999ml/h

Seite  
Page

4

Ausgabe  
Edition

08/91

B. Braun Melsungen AG  
**TECHN**med  
Service



# Ersatzteilliste

## Spare Parts List

Infusomat-secura (999 ml/h) Gehäuse  
Housing

Pos. Nr.	Bestell-Nr. Order-No.	Stck/ Gerät No. per Equip.	Teilbenennung/Abmessung Part Description/Measurement	Bemerkung Remarks
2	___ . ___	1	Gehäuse grün M600.01.00.00.104 für Art.Nr.: 871 900/4 (100V 50/60Hz) Housing green for article No.: 871 900/4	*
2	___ . ___	1	Gehäuse grün M601.01.00.00.104 für Art.Nr.: 871 901/2 (120V 50/60Hz) Housing green for article No.: 871 901/2	
2	34 50 113/4	1	Gehäuse grün M602.01.00.00.104 für Art.Nr.: 871 902/0 (220V 50/60Hz) Housing green for article No.: 871 902/0	Packg.à 1 1pc.p.pack. * *
2	___ . ___	1	Gehäuse grün M603.01.00.00.104 für Art.Nr. 871 904/7 (240V 50/60Hz) Housing green for article No.: 871 904/7	
2	___ . ___	1	Gehäuse grün M600.01.00.00.104 für Art.Nr. 871 905/5 (200V 50/60Hz) Housing green for article No. 871 905/5	*
2	___ . ___	1	Gehäuse beige M605.01.00.00.104 für Art.Nr. 871 906/3 (220V 50/60Hz) Housing beige for article No. 871 906/3	
2	___ . ___	1	Gehäuse grün M606.01.00.00.104 für Art.Nr. 871 912/8 (220V 50/60Hz) Housing green for article No. 871 912/8	
2	34 50 113/4	1	Gehäuse grün M602.01.00.00.104 für Art. Nr. 871 922/5 (220V 50/60Hz) Housing green for article No. 871 922/5	Packg.à 1 1pc.p.pack. * *

\*  
\*\* gleiche Bestellnummer  
same order number

Nur auf Anfrage  
Only on request

Diese Service-Dokumentation darf ohne unsere Genehmigung auch auszugsweise weder ververvielfältigt noch Dritten zugänglich gemacht werden und bleibt mit allen Rechten unser Eigentum.  
This maintenance reference must not be copied, partly or whole, nor made accessible to third parties without our consent, and remains the property of our company.

Service-Manual

INF.secura 999ml/h

Seite  
Page

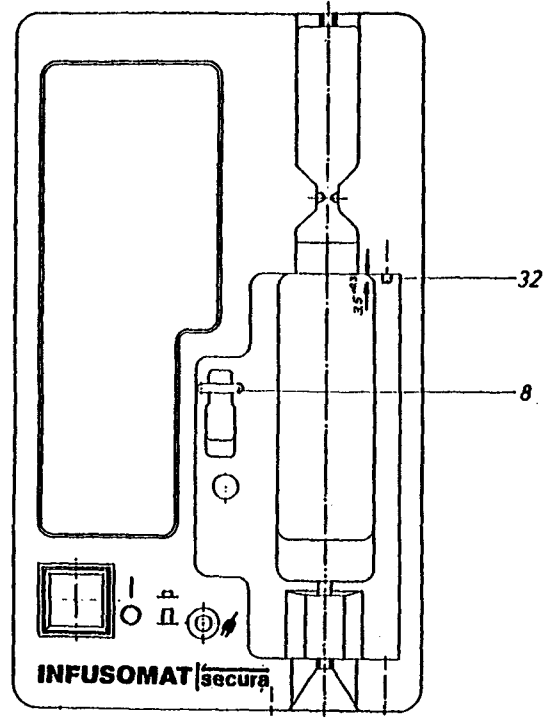
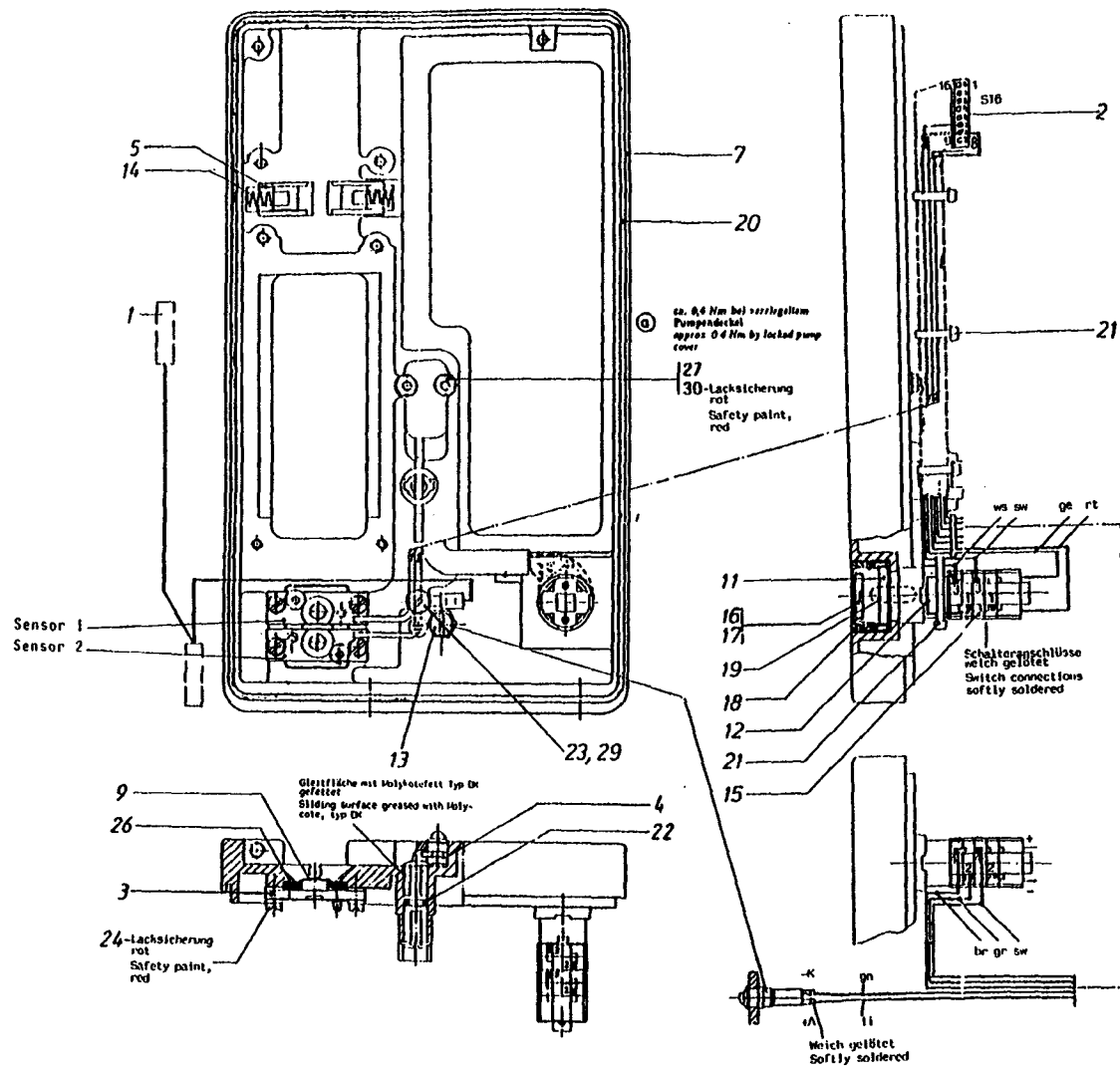
5

Ausgabe  
Edition

08/91

B. Braun Melsungen AG  
**TECHNOMED**  
Service





**Colour Key**

bl-blue
br-brown
ge-yellow
gn-green
gr-gray
li-lilac
rs-pink
rt-red
sw-black
vi-violet
ws-white

**Ultraschallsensoren**  
 Sensor 1 (mit Prüfstempel) an ST 6 Pin 9+10  
 Sensor 2 (ohne Prüfstempel) an ST 6 Pin 7+8

**Ultrasonic sensors**  
 Sensor 1 (with testing stamp) on ST 6 Pin 9+10  
 Sensor 2 (without testing stamp) on ST 6 Pin 7+8


**Infusomat-secura 999ml/h**  
**Fronteinheit M 602.03.00.00.102**  
**Front unit**

H. Nr. 2507 11280 D6

Alle Rechte vorbehalten. Nachdruck, Vervielfältigung und Verbreitung, auch auszugsweise, ist ohne schriftliche Genehmigung der Technomed GmbH. Die in diesem Handbuch enthaltenen Angaben sind die Grundlage für die Herstellung des Produktes. Die Verantwortung für die Richtigkeit der Angaben liegt bei der Technomed GmbH.

**Service-Manual**  
 INF.secura 999ml/h

**Seite**  
 Page  
 6

**Ausgabe**  
 Edition  
 08/91



# Ersatzteilliste

## Spare Parts List

Infusomat-secura (999 ml/h) Fronteinheit  
Front unit

Pos. Nr.	Bestell-Nr. Order-No.	Stck/ Gerät No. per Equip.	Teilbenennung/Abmessung Part Description/Measurement	Bemerkung Remarks
3	34 01 724/0	2	UTS-Sensor 3025.1.03.03.000	Packg.à 1 1pc.p.pack.
<p><b>Achtung!</b> Im Bedarfsfall immer beide Sensoren wechseln. <i>Attention!</i> For safety reasons both sensors are always to be replaced at the same time</p> <p><b>Hinweis!</b> Bei Bestellung von UTS-Sensoren 4 Isolierbuchse mitbestellen: Wahlweise. 38 33 814/9 0,7mm stark ⊕ 33 18 201/9 1,0mm stark ⊕</p> <p><i>Direction!</i> When ordering UTS-Sensors, order 4 insulation bushing: Alternative: 38 33 814/9 0,7mm thick ⊕ 33 18 201/9 1,0mm thick ⊕</p>				
4	34 77 037/2	1	Auslösestift 3115.1.03.00.004 Actuator pin	Packg.à 3 3pcs.p.pack.
5	34 77 038/0	2	Schieber 3115.1.03.00.005 Slide	Packg.à 2 2pcs.p.pack.
7	34 50 272/6	1	Fronttafel grün 3192.1.03.00.007 Front unit green	Packg.à 1 1pc.p.pack.
<p>Gültig für: Art.Nr. 871 900/4 - 871 901/2 - 871 902/0 - Valid for: Art.No. 871 904/7 - 871 905/5 - 871 912/8 - 871 922/5</p>				
7	34 66	1	Fronttafel beige M605.03.00.07.102 Front unit	Packg.à 1 1pc.p.pack.
<p>Gültig für: Art.Nr. 871 906/3 Valid for: Art.No.</p>				
9	34 77 039/9	1	Sensormembran FPM 3025.1.03.00.009 Sensor membrane	Packg.à 10 10pcs.p.pack.
10				
11	34 77 040/2	1	Distanzring 3025.1.03.00.011 Spacer ring	Packg.à 2 2pcs.p.pack.
12				
<p>* siehe separate Darstellung see sep. illustration</p>				

Diese Service-Unterlage darf ohne unsere Genehmigung nicht auszugeben oder weiterverfügt werden. Dritten zugänglich gemacht werden und bleibt mit allen Rechten unser Eigentum.  
This maintenance reference must not be copied, partly or whole, nor made accessible to third parties without our consent, and remains the property of our company.

Service-Manual

INF.secura 999ml/h

Seite  
Page

7

Ausgabe  
Edition

08/91

B. Braun Melsungen AG  
TECHNOMED  
Service





# Ersatzteilliste

## Spare Parts List

Infusomat-secura (999 ml/h) Fronteinheit  
Front unit

Pos. Nr.	Bestell-Nr. Order-No.	Stck/ Gerät No. per Equip.	Teilbenennung/Abmessung Part Description/Measurement	Bemerkung Remarks
13	34 50 273/4	1	LED grün IP67 LED green	Packg.à 1 1pc.p.pack.
14	34 77 041/0	2	Druckfeder 3167.1.03.00.014 Pressure spring	Packg.à 10 10pcs.p.pack. ⊕
15	34 50 274/2	1	Leuchtdruckschalter 1.15108.352 Lighted push switch	Packg.à 1 1pc.p.pack.
16	34 77 042/9	1	Tastenkappe 5.49275.036/1502 Switch cap	Packg.à 10 10pcs.p.pack. ⊕
17	34 77 043/7	1	Schrifteinlage 5.73013.000/0202 Write on plate	Packg.à 10 10pcs.p.pack. ⊕
18	34 50 275/0	1	Dichtungskappe IP65 5.05200.009 Sealing cap	Packg.à 5 5pcs.p.pack.
19	34 77 044/5	1	Fernmeldelampe 6V/70mA Telephone lamp	Packg.à 10 10pcs.p.pack. ⊕
20	34 77 045/3	1	O-Ring 205x1,5 Perbunan	Packg.à 5 5pcs.p.pack.
22	34 77 046/1	1	O-Ring 5x1,5 Viton	Packg.à 10 10pcs.p.pack. ⊕
25				
26	34 77 047/0	1	Sensordichtung AL 3025.1.03.00.013 Gasket	Packg.à 10 10pcs.p.pack. ⊕
27	34 77 048/8	2	Sechskantmutter, selbstsich. M3 DIN 985 Nut	Packg.à 10 10pcs.p.pack. ⊕
28				
31				

Diese Service-Unterlage darf ohne unsere Genehmigung auch auszugsweise weder ververviältigt noch Dritten zugänglich gemacht werden und bleibt mit allen Rechten unser Eigentum.  
This maintenance reference must not be copied, partly or whole, nor made accessible to third parties without our consent, and remains the property of our company.

Service-Manual

INF.secura 999ml/h

Seite  
Page

8

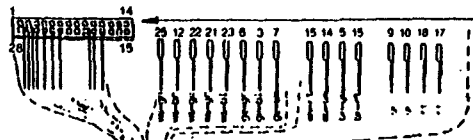
Ausgabe  
Edition

08/91

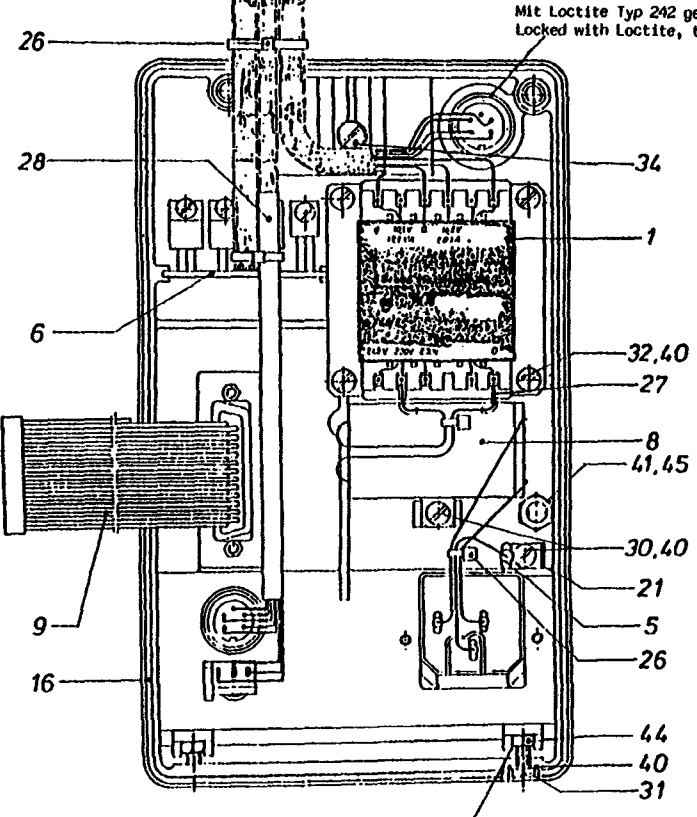
B. Braun Melsungen AG  
TECHN<sup>o</sup>med  
Service



Ansicht  
Kabelseite  
View  
cable side

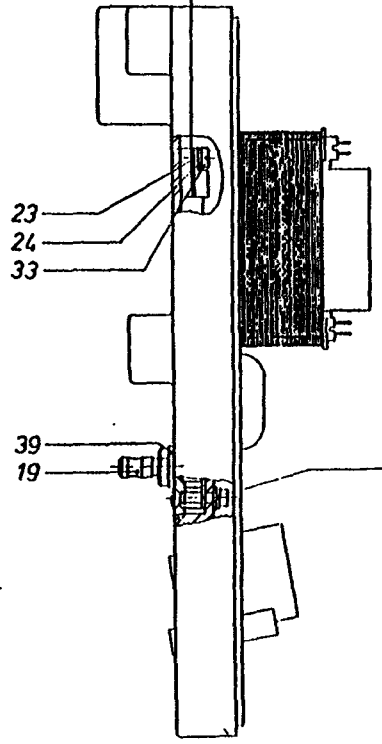


Eingerastet in Kammer-Nr.  
Engaged in chamber No.

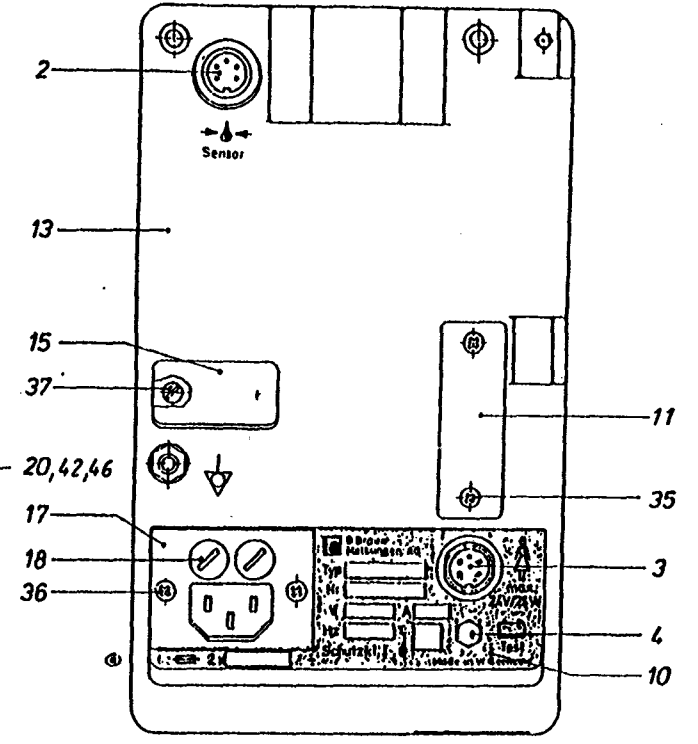


Mit Loctite Typ 242 gesichert  
Locked with Loctite, type 242

Auflagefläche: zwischen Glimmerscheibe und  
Bauteilen mit Wärmeleitpaste bestrichen  
Paint contact: surface between mica disc  
and assembly parts with heat conductive  
paste



Mutter durch Verstopfen gegen  
herausfallen gesichert  
Nut prevented from falling  
out by caulking



Infusomat-secura 999ml/h  
Rückerheit N 602.04.00.00.102  
Rear unit

Bitte Service-Handbuch für dieses Gerät sorgfältig lesen und beachten. Es enthält wichtige Hinweise zur sicheren und korrekten Anwendung des Gerätes. Dieses Handbuch ist ein Dokument des Herstellers und ist nicht für die Weitergabe an Dritte bestimmt.

Service-Manual  
INF.secura 999ml/h

Seite  
Page  
9

Ausgabe  
Edition  
08/91

B. Braun Messgeräte AG  
**TECHNOMED**  
Service

# Ersatzteilliste

## Spare Parts List

Infusomat-secura (999 ml/h) Rückeinheit  
Rear unit

Pos. Nr.	Bestell-Nr. Order-No.	Stck/ Gerät No. per Equip.	Teilbenennung/Abmessung Part Description/Measurement	Bemerkung Remarks
1	_____	1	Netztransformator-Verdrahtung <i>Mains transformer wiring</i>	*
2	_____	1	Sensorbuchse 3025.1.04.02.000 <i>Sensor socket</i>	*
3	_____	1	Schwesternrufstecker 3025.1.04.03.000 <i>Nurse call socket</i>	*
4	_____	1	Taster "Akkutest" 3025.1.04.05.000 <i>Push switch "battery test"</i>	*
6	34 50 276/9	1	Leiterplatte "Spannungsregler" M602.04.06.00.104 <i>Circuit board "Voltage regulator"</i>	Packg.à 1 <i>1pc.p.pack.</i>  Neuteil <i>New part</i>
7				
8	34 50 277/7	1	Entstörfilter 3085.1.04.00.008 <i>Radio interference filter</i>	Packg.à 1 <i>1pc.p.pack.</i>
9	34 50 278/5	1	Flachkabel komplett 3025.1.04.00.009 <i>Flat cable complete</i>	Packg.à 1 <i>1pc.p.pack.</i>
10				
11	34 77 049/6	1	Deckel 3025.1.04.00.011 (38 80 304/6) <i>Cover</i>	Packg.à 5 <i>5pcs.p.pack.</i>
13	34 50 279/3	1	Rückwand grün 3025.1.04.00.013 für Art.Nr.: 871 900/4-901/2-902/0- 904/7-905/5-912/8-922/5 <i>Rear panel green for Art.No.:</i>	Packg.à 1 <i>1pc.p.pack.</i>
	_____	1	Rückwand beige M605.04.00.13.102 für Art.Nr. 871 906/3 <i>Rear panel beige for Art.No.:</i>	Packg.à 1 <i>1pc.p.pack.</i>
* siehe sep. Darstellung <i>see sep. illustration</i>				

Diese Service-Unterlage darf ohne unsere Genehmigung  
auch auszugsweise weiter vervielfältigt noch Dritten  
gänglich gemacht werden und bleibt mit allen Rechten  
unser Eigentum.  
This maintenance reference must not be copied, partly or  
whole, nor made accessible to third parties without our  
consent, and remains the property of our company.

Service-Manual

INF.secura 999ml/h

Seite  
Page

10

Ausgabe  
Edition

08/91

B Braun Melsungen AG  
**TECHN**med  
Service



# Ersatzteilliste

## Spare Parts List

Infusomat-secura (999 ml/h) Rückeinheit  
Rear unit

Pos. Nr.	Bestell-Nr. Order-No.	Stck/ Gerät No. per Equip.	Teilbenennung/Abmessung Part Description/Measurement	Bemerkung Remarks
15	34 77 050/0	1	Etikettenträger 3025.1.04.00.015 <i>Write on plate</i>	Packg.à 2 2pcs.p.pack.
6	34 77 045/3	1	O-Ring 205x1,5 Perbunan	Packg.à 5 5pcs.p.pack.
17	34 50 280/7	1	Gerätestecker GST 344.1062 sw <i>Equipment socket</i>	Packg.à 1 1pc.p.pack.
18	34 77 051/8	2	G-Schmelzeinsatz T0,2A für 220/240V <i>Fuse for 220V</i>	Packg.à 10 10pcs.p.pack. ⊕
	34 77 052/6	2	G-Schmelzeinsatz T0,4A für 100V <i>Fuse for 100V</i>	Packg.à 10 10pcs.p.pack. ⊕
	34 77 053/4	2	G-Schmelzeinsatz T0,315 für 120V <i>Fuse for 120V</i>	Packg.à 10 10pcs.p.pack. ⊕
	34 77 054/2	2	G-Schmelzeinsatz T0,25A für 200V <i>Fuse for 200V</i>	Packg.à 10 10pcs.p.pack. ⊕
19	34 77 055/0	1	Potentialausgleichsbolzen DIN 42801-15 <i>Potential compensation bolt</i>	Packg.à 1 1pc.p.pack.
22				
23	34 77 056/9	4	Glimmerscheibe JV.59290 <i>Mica washer</i>	Packg.à 20 20pcs.p.pack.
24	34 77 057/7	4	Isolierbuchse BNEK 6.0002 <i>Insulation bushing</i>	Packg.à 20 20pcs.p.pack. ⊕

Diese Service-Unterlage darf ohne unsere Genehmigung auch auszugsweise weder ververviältigt noch Dritten zugänglich gemacht werden und bleibt mit allen Rechten unser Eigentum.  
This maintenance reference must not be copied, partly or whole, nor made accessible to third parties without our consent, and remains the property of our company.

Service-Manual

INF.secura 999ml/h

Seite  
Page

11

Ausgabe  
Edition

08/91

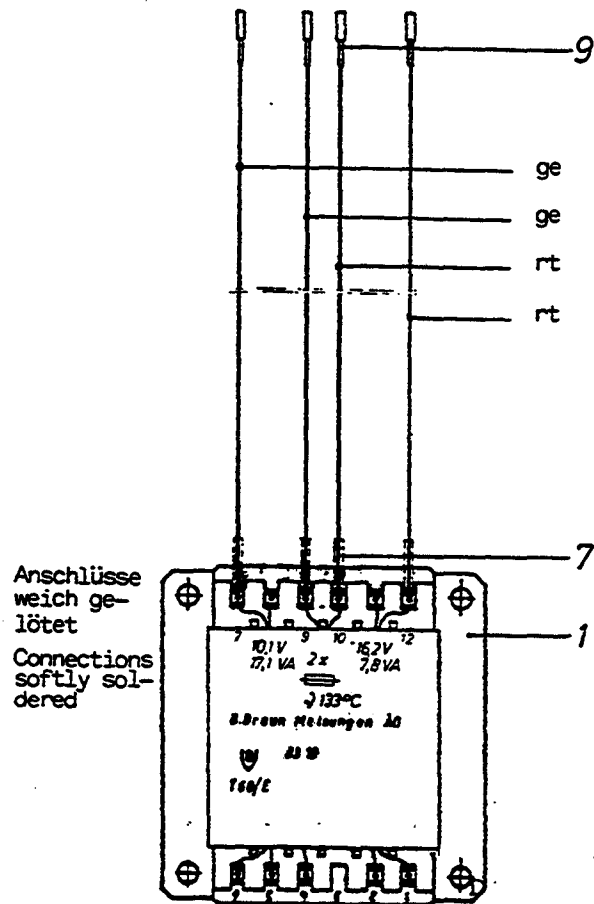
B. Braun Melsungen AG  
**TECHN**med  
Service



# Ersatzteilliste

## Spare Parts List

"Infusomat-secura" (999 ml/h)  
 Netztransformator-Verdrahtung M 602.04.01.00.104  
 Mains transformer - Wiring



Pos. Nr.	Bestell-Nr. Order-No.	Stck/ Gerät No. per Equip.	Teilbenennung/Abmessung Part Description/Measurement	Bemerkung Remarks
1	34 50 281/5	1	Kleintransformator M602.04.01.01.103 für 200V-220V-240V Bell transformer for 200V-220V-240V	Packg.à 1 1pc.p.pack.
	34 66 004/6	1	Kleintransformator M601.04.01.01.103 für 100V-110V-120V Bell transformer for 100V-110V-120V	Packg.à 1 1pc.p.pack.

Diese Service-Unterlage darf ohne unsere Genehmigung nach Abschlußweise weder ververvielfältigt noch Dritten zugänglich gemacht werden und bleibt mit allen Rechten unser Eigentum.  
 This maintenance reference must not be copied, partly or whole, nor made accessible to third parties without our consent, and remains the property of our company.

Service-Manual

INF.secura 999ml/h

Seite Page

12

Ausgabe Edition

08/91

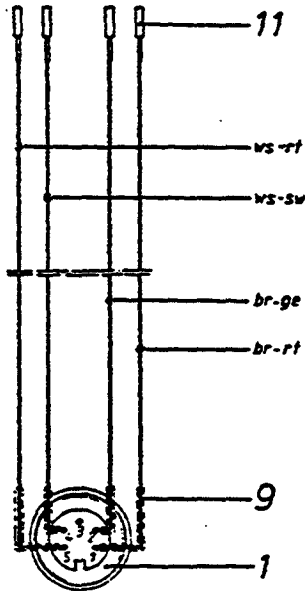
B. Braun Melsungen AG  
**TECHN**med  
 Service



# Ersatzteilliste

## Spare Parts List

Infusomat-secura (999 ml/h) Sensorbuchse 3025.1.04.02.000  
 Sensor socket



Anschlüsse weich  
 gelötet  
 Connections soft  
 soldered

Ansicht Lötseite  
 View soldered side

Pos. Nr.	Bestell-Nr. Order-No.	Stck/ Gerät No. per Equip.	Teilbenennung/Abmessung Part Description/Measurement	Bemerkung Remarks
1	34 50 282/3	1	Einbaubuchse 5pol Sensor socket	Packg.à 1 1pc.p.pack.

Diese Service-Unterlage darf ohne unsere Genehmigung weder auszugeschickt noch weiterverfütet noch Dritten zugänglich gemacht werden und bleibt mit allen Rechten unser Eigentum.  
 This maintenance reference must not be copied, partly or whole, nor made accessible to third parties without our consent, and remains the property of our company.

Service-Manual

INF.secura 999ml/h

Seite Page

13

Ausgabe Edition

08/91

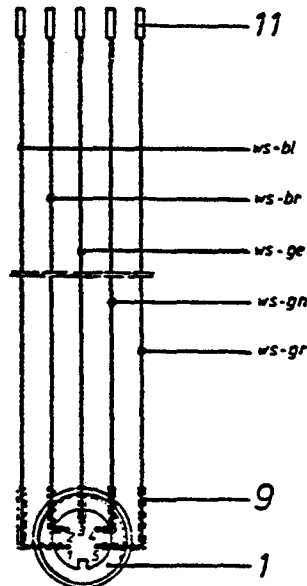
B Braun Melsungen AG  
**TECHN**med  
 Service



# Ersatzteilliste

## Spare Parts List

Infusomat-secura (999 ml/h) Schwesternrufstecker  
 3025.1.04.03.000  
 Nurse call socket



Anschlüsse weich  
 gelötet  
 Connections soft  
 soldered

Ansicht Lötseite  
 View soldered side

Pos. Nr.	Bestell-Nr. Order-No.	Stck/ Gerät No. per Equip.	Teilbenennung/Abmessung Part Description/Measurement	Bemerkung Remarks
1	34 50 283/1	1	Einbaustecker 5pol. T 3362 Nurse call socket	Packg.à 1 1pc.p.pack.
	34 50 284/0	1	Buchse für Schwesternrufkabel Socket for nurse call cable	Packg.à 1 1pc.p.pack.  ohne Darst. not shown

Diese Service-Liste darf ohne unsere Genehmigung auch absatzweise weitervertrieben werden und bleibt mit allen Rechten unser Eigentum.  
 This maintenance reference must not be copied, partly or whole, nor made accessible to third parties without our consent, and remains the property of our company.

Service-Manual

INF.secura 999ml/h

Seite  
Page

14

Ausgabe  
Edition

08/91

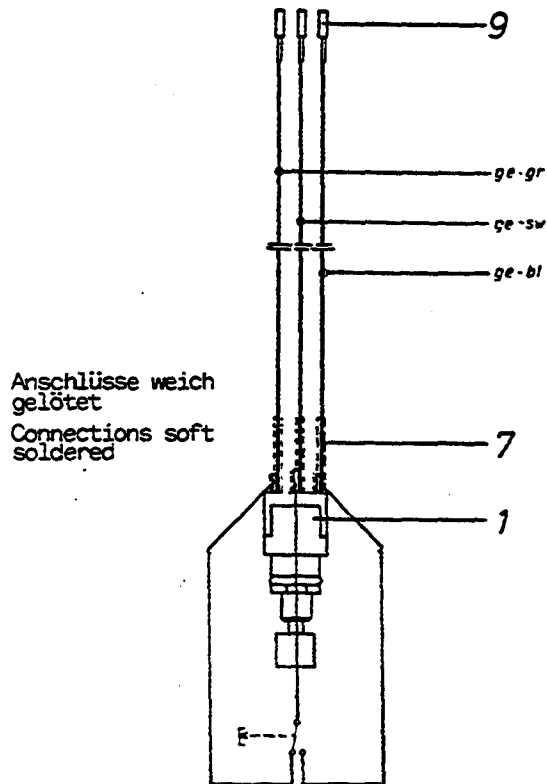
B. Braun Messungen AG  
**TECHNomed**  
 Service



# Ersatzteilliste

## Spare Parts List

Infusomat-secura (999 m/h) Taster "Akkutest"  
 3025.1.04.04.000  
 Push switch "battery test"



Schaltbild  
 Wiring diagram

Pos. Nr.	Bestell-Nr. Order-No.	Stck/ Gerat No. per Equip.	Teilbenennung/Abmessung Part Description/Measurement	Bemerkung Remarks
1	34 50 285/8	1	Druckschalter 1pol 9052.0101 Switch	Packg.à 1 1pc.p.pack.

Diese Service-Lieferung darf ohne unsere Genehmigung auch auszugsweise weder ververviältigt noch Dritten zugänglich gemacht werden und bleibt mit allen Rechten unser Eigentum.  
 This maintenance reference must not be copied, partly or whole, nor made accessible to third parties without our consent, and remains the property of our company.

Service-Manual

INF.secura 999ml/h

Seite Page

15

Ausgabe Edition

08/91

B. Braun Melsungen AG  
**TECHN**med  
 Service



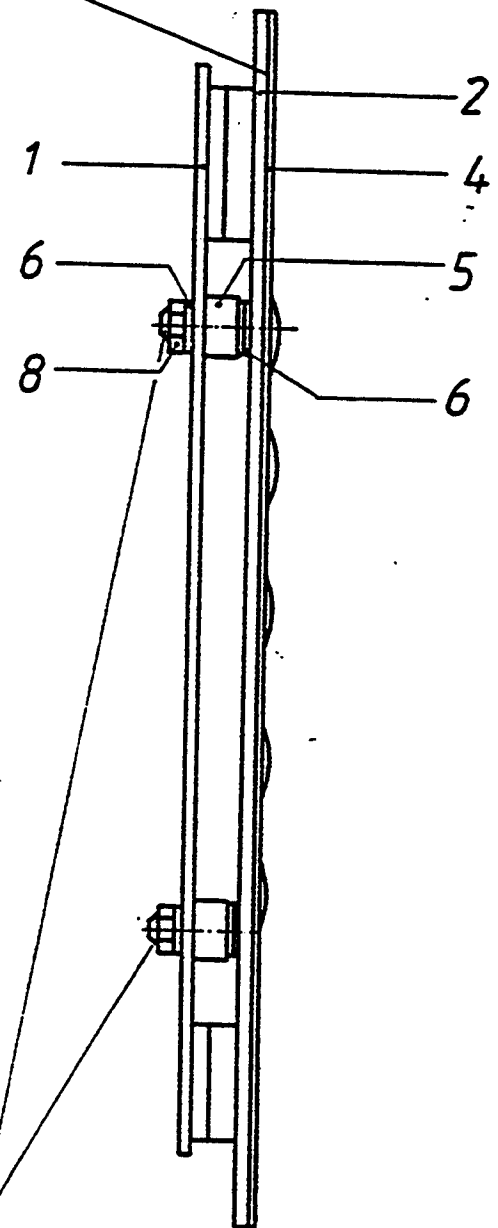
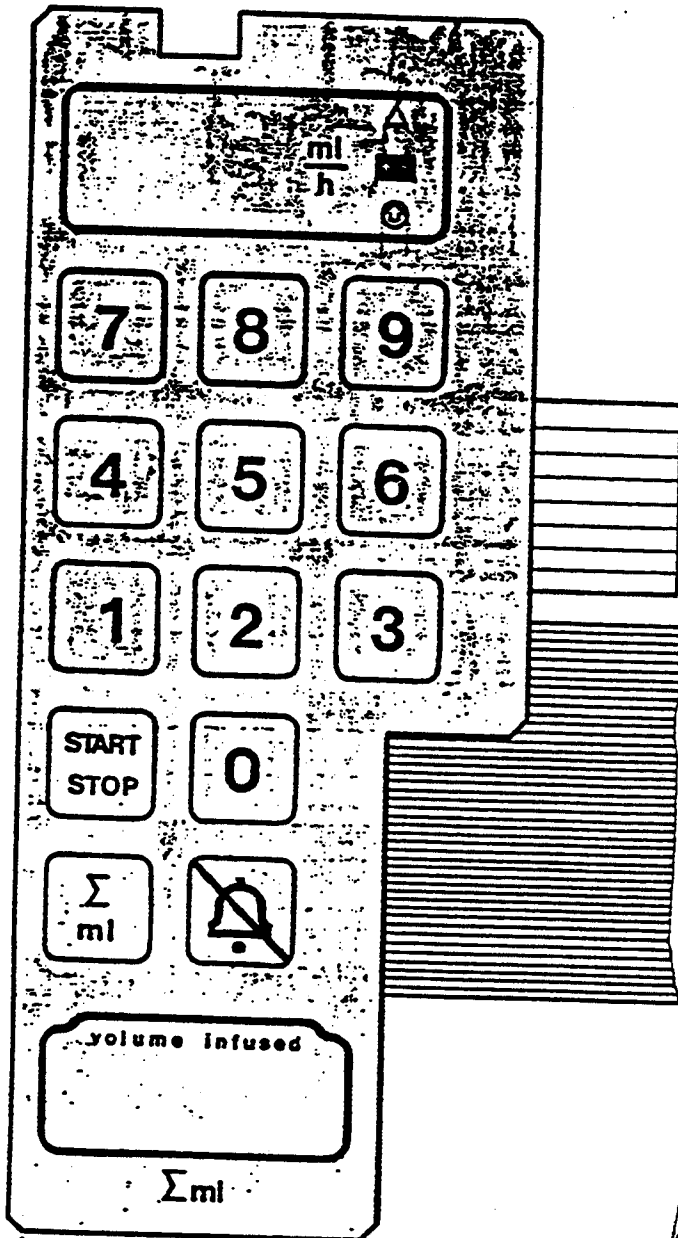


# Ersatzteilliste

## Spare Parts List

Infusomat-secura (999 ml/h) Bedienfeld M602.05.00.00.104  
*Handling unit*

Anzeigen bündig mit Tasturfolie  
 Ausgleich wahlweise mit Teil 6  
 Display flush with keyboard foil  
 Optional compensation with part 6



Lacksicherung rot  
 Locking varnish, red

Diese Service-Unterlage darf ohne unsere Genehmigung  
 auch auszupapieren weder vervielfältigt noch Dritten zu-  
 gänglich gemacht werden und bleibt mit allen Rechten  
 unser Eigentum.

This maintenance reference must not be copied, partly or  
 whole, nor made accessible to third parties without our  
 consent, and remains the property of our company.

Service-Manual

INF.secura 999ml/h

Seite  
 Page

16

Ausgabe  
 Edition

08/91

B. Braun Meisungen AG

**TECHNomed**  
 Service



# Ersatzteilliste

## Spare Parts List

Infusomat-secura (999 ml/h) Bedienfeld M602.05.00.00.104  
*Handling unit*

Pos. Nr.	Bestell-Nr. Order-No.	Stck/ Gerät No. per Equip.	Teilbenennung/Abmessung Part Description/Measurement	Bemerkung Remarks
1	34 50 286/6	1	Leiterplatte "Display" 3025.1.05.01.000 <i>Circuit board</i>	Packg.à 1 <i>1pc.p.pack.</i>  Neuteil <i>New part</i>
2	34 50 287/4	1	Stützplatte 3025.1.05.02.000 <i>Support plate</i>	Packg.à 1 <i>1pc.p.pack.</i>
3				
4	34 50 325/0	1	Tastaturplatine flaschengrün M602.05.00.00.104 <i>Keyboard green</i>	Packg.à 1 <i>1pc.p.pack.</i>
5	34 77 058/5	2	Distanzhülse 3,6x7x5 Ps <i>Spacer sleeve</i>	Packg.à 10 <i>10pcs.p.pack.</i>

Diese Service-Unterlage darf ohne unsere Genehmigung nicht auszugsweise weiterverbreitet oder Dritten zugänglich gemacht werden und bleibt mit allen Rechten unser Eigentum.  
 This maintenance reference must not be copied, partly or whole, nor made accessible to third parties without our consent, and remains the property of our company.

Service-Manual

INF.secura 999ml/h

Seite  
Page

17

Ausgabe  
Edition

08/91

B Braun Melsungen AG

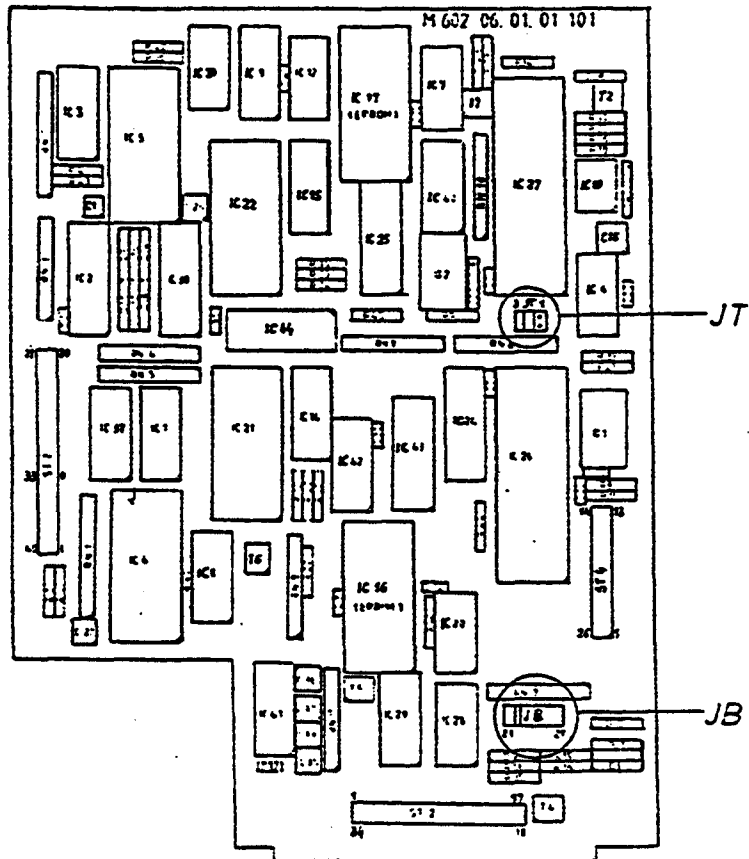
**TECHN**med  
Service



# Ersatzteilliste

## Spare Parts List

Infusomat-secura (999 ml/h) Mikroprozessor-Platine  
 M 602.06.00.00.204 Gültig für alle Gerätetypen  
 Microprocessor-circuit board  
 Valid for all units



Pos. Nr.	Bestell-Nr. Order-No.	Stck/ Gerät No. per Equip.	Teilbenennung/Abmessung Part Description/Measurement	Bemerkung Remarks	
1	34 50 288/2	1	Mikroprozessor-Platine M602.06.00.00.204 Microprocessor circuit board	Packg.à 1 1pc.p.pack	Neuteil New part
	34 88 009/7	1	Mikroprozessor-Platine Microprocessor circuit board	Packg.à 1 1pc.p.pack.	Austausch Exchange

Diese Service-Lieferung darf ohne unsere Genehmigung nicht ausgabeweise weiterverfügt/ nach Dritten zugänglich gemacht werden und bleibt mir allen Rechten unser Eigentum.  
 This maintenance reference must not be copied, partly or whole, nor made accessible to third parties without our consent, and remains the property of our company.

Service-Manual

INF.secura 999ml/h

Seite Page

18

Ausgabe Edition

08/91

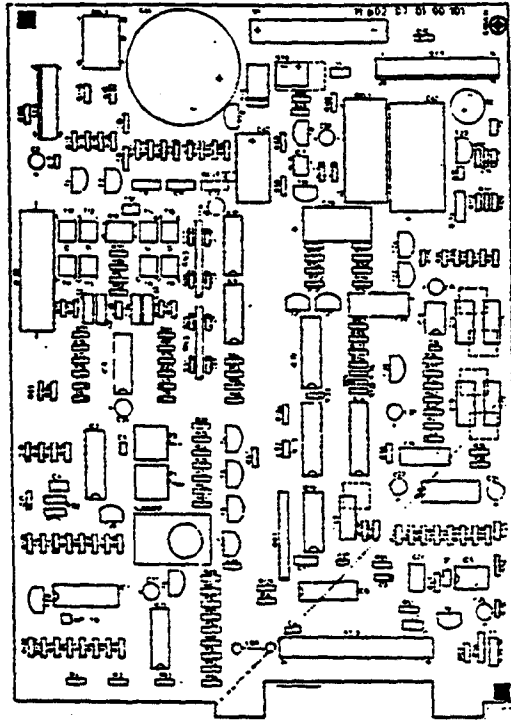
B. Braun Melsungen AG  
**TECHNomed**  
 Service



# Ersatzteilliste

## Spare Parts List

Infusomat-secura (999 ml/h) Analog-Platine  
 M 602.07.01.00.101 Gültig für alle Gerätetypen  
 Analog-circuit board  
 Valid for all units



Pos. Nr.	Bestell-Nr. Order-No.	Stck/ Gerat No. per Equip.	Teilbenennung/Abmessung Part Description/Measurement	Bemerkung Remarks
1	34 50 289/0	1	Analog-Platine M602.07.01.00.101 Analog circuit board	Packg.à 1 1pc.p.pack.  Neuteil New part
	34 88 010/0	1	Analog-Platine Analog circuit board	Packg.à 1 1pc.p.pack.  Austausch Exchange

Diese Service-Dokumentation darf ohne unsere Genehmigung auch auszugsweise weder veröffentlicht noch Dritten zugänglich gemacht werden und bleibt mit allen Rechten unser Eigentum.  
 This maintenance reference must not be copied, partly or whole, nor made accessible to third parties without our consent, and remains the property of our company.

Service-Manual

INF.secura 999ml/h

Seite  
Page

19

Ausgabe  
Edition

08/91

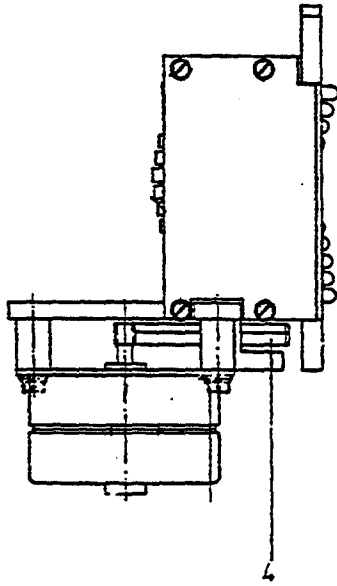
B. Braun Melsungen AG  
**TECHN**med  
 Service



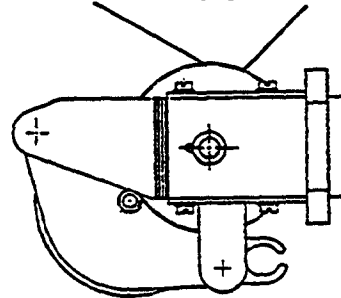
# Ersatzteilliste

## Spare Parts List

Infusomat-secura (999ml/h) Pumpeneinheit  
 M602.09.00.00.102 Gültig für alle Gerätetypen  
 Pump unit Valid for all units



Zahnrad um 2 Zähne vorgespannt  
 Zahnspiel mit Vorrichtung eingestellt  
 (0,12(+0,05-0,02)  
 Toothed wheel pretensioned by 2 teeth  
 Set tooth play with jig



Pos. Nr.	Bestell-Nr. Order-No.	Stck/ Gerät No. per Equip.	Teilbenennung/Abmessung Part Description/Measurement	Bemerkung Remarks
2	34 50 290/4	1	Schrittmotor M602.09.02.00.103 Motor	Packg. à 1 1pc.p.pack.
4	34 50 291/2	1	Antriebsrad M602.09.04.00.104 Drive gear	Packg. à 1 1pc.p.pack.
		1	Fingerpumpenkopf M602.09.00.00.102 Finger pump head ■ siehe S.23 see page 23	Packg. à 1 1pc.p.pack.  Austausch Exchange

Diese Service-Unterlage darf ohne unsere Genehmigung auch ausserhalb weder ververvielfältigt noch Dritten zugänglich gemacht werden and bleibt ein alleiniges Eigentum.  
 This maintenance reference must not be copied, partly or whole, nor made accessible to third parties without our consent, and remains the property of our company.

Service-Manual

INF.secura 999ml/h

Seite  
Page

20

Ausgabe  
Edition

08/91

B. Braun Melsungen AG  
**TECHN**med  
 Service

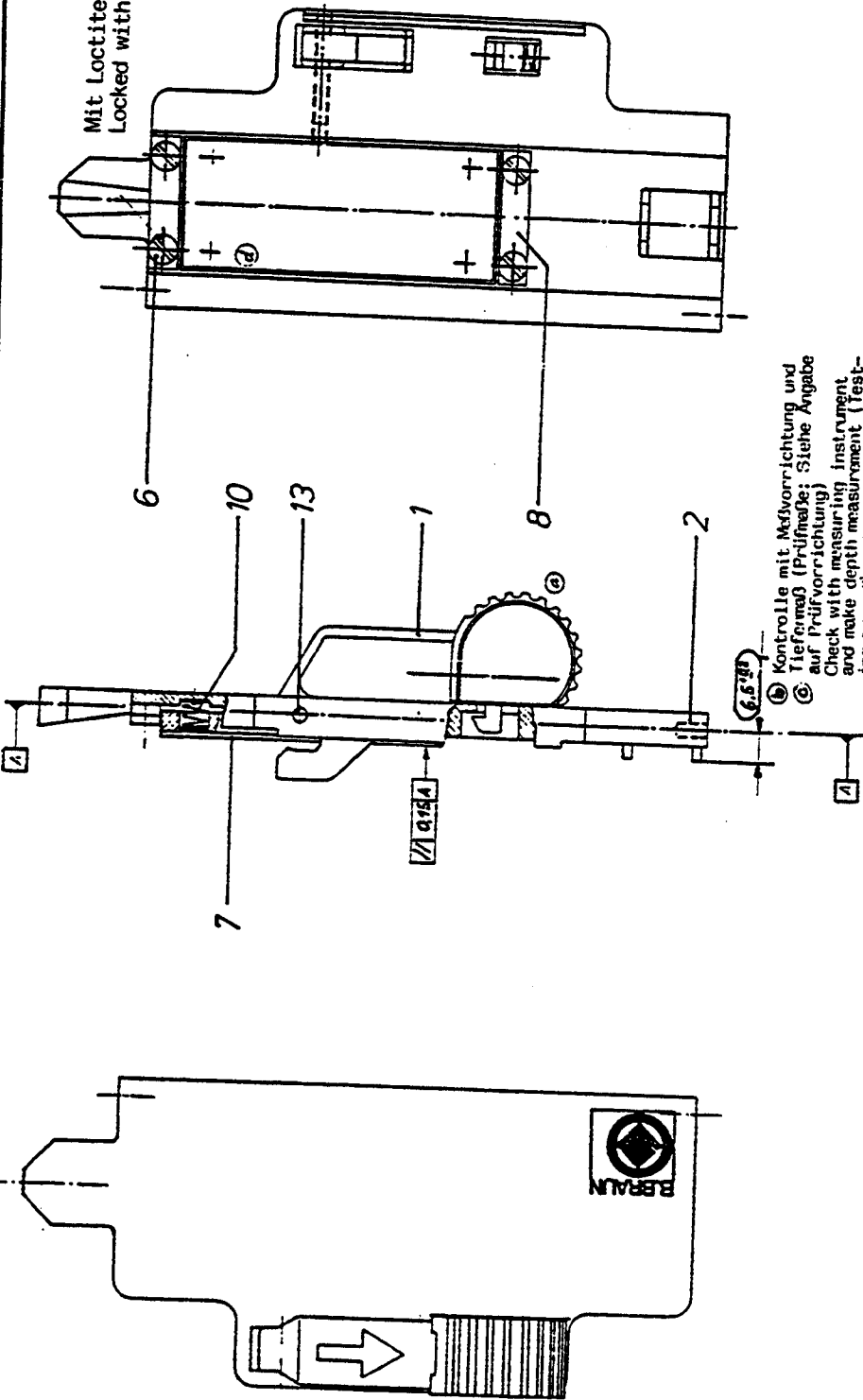


# Ersatzteilliste

## Spare Parts List

Infusomat-secura (999ml/h) Pumpenklappe komplett  
Pump cover, complete

Mit Loctite Typ242 gesichert  
Locked with Loctite, tape 242



⑤ Kontrolle mit Meßvorrichtung und Tiefenmaß (Prüfmaße; Siehe Angabe auf Prüfvorrichtung)  
Check with measuring instrument and make depth measurement (Testing measurements; See details on testing facility)

Kontrolle mit Meßvorrichtung und Tiefenmaß (Prüfmaße; Siehe Angabe auf Prüfvorrichtung)  
Check with measuring instrument and make depth measurement (Testing measurements; See details on testing facility)

Teil	Abmessung	Datum	Name
d	2286	19.11.78	
c	2001	11.7.80	
b	1926.2	28.9.81	
a	1663	19.7.81	

Diese Service-Unterlage darf ohne unsere Genehmigung nicht auszugsweise weiter vervielfältigt werden und bleibt mit allen Rechten unser Eigentum.  
This maintenance reference must not be copied, partly or whole, nor made accessible to third parties without our consent, and remains the property of our company.

Service-Manual  
INF.secura 999ml/h

Seite  
Page  
21

Ausgabe  
Edition  
08/91

B. Braun Melsungen AG  
**TECHNomed**  
Service



# Ersatzteilliste

## Spare Parts List

Infusomat-secura (999ml/h) Pumpenklappe komplett  
*Pump cover, complete*

Pos. Nr.	Bestell-Nr. Order-No.	Stck/ Gerät No. per Equip.	Teilbenennung/Abmessung Part Description/Measurement	Bemerkung Remarks
1		1	<div style="border: 1px solid black; padding: 5px;"> <p><b>Verschlussgriff 3025.1.10.01.000</b>  <i>Closure handle</i>                      ■ siehe S.23  <i>see page 23</i></p> </div>	Packg.à 1 <i>1pc.p.pack.</i>
2.0 7	34 50 015/4	1	<p><b>Pumpenklappe grün komplett (werkseitig vermessen) nur für Artikel Nr. 871 900/4-871 901/2 - 871 902/10 - 871 904/7 - 871 905/15 - 871 912/18 - 871 922/15</b>  <i>M602.10.02.00.103</i>  <i>Pump cover green complete (factory calibrated) only for article No.:</i>  <i>871 900/4 - 871 901/2 - 871 902/10 - 871 904/7 - 871 905/15 - 871 912/18 - 871 922/15</i></p>	Packg.à 1 <i>1pc.p.pack.</i>  Neuteil <i>New part</i>
2.1	34 50 016/2	1	<p><b>Pumpenklappe braun komplett (werkseitig vermessen) nur für Artikel Nr. 871 906/3</b>  <i>M605.10.02.00.103</i>  <i>Pump cover brown complete (factory calibrated) only for art. No.: 871 906/3</i></p>	Packg.à 1 <i>1pc.p.pack.</i>  Neuteil <i>New part</i>

Diese Service-Unterlage darf ohne unsere Genehmigung auch auszugsweise weder vervielfältigt noch Dritten zugänglich gemacht werden und bleibt rest allen Rechten unserer Eigentümer.

This maintenance reference must not be copied, partly or whole, nor made accessible to third parties without our consent, and remains the property of our company.

Service-Manual

INF.secura 999ml/h

Seite  
Page

22

Ausgabe  
Edition

08/91

B. Braun Melsungen AG  
**TECHN**med  
 Service



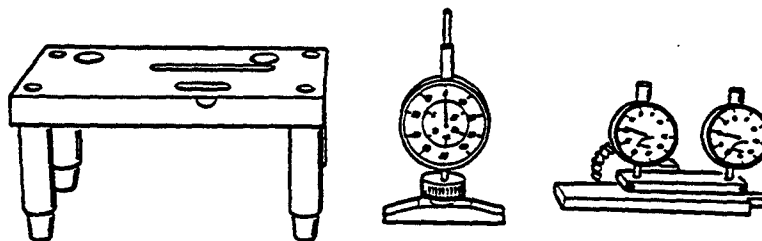
# Ersatzteilliste

## Spare Parts List

Infusomat-secura (999ml/h) Pumpenklappe komplett  
*Pump cover complete*

Pos. Nr.	Bestell-Nr. Order-No.	Stck/ Gerat No. per Equip.	Teilbenennung/Abmessung Part Description/Measurement	Bemerkung Remarks	
6		4	Senkschraube M3x5 DIN 963 A2 <i>Countersunk screw</i>	Packg.à 20 <i>1pcs.p.pack.</i>	⊕
7		1	Druckplatte GD komplett 3025.1.10.07.000 <i>Pressure plate</i>	Packg.à 1 <i>1pc.p.pack.</i>	
8		2	Druckplattenhalter GD 3025.1.10.00.008 <i>Pressure plate support</i>	Packg.à 2 <i>2pcs.p.pack.</i>	
10		4	Druckfeder 3025.1.10.00.010 <i>Pressure spring</i>	Packg.à 10 <i>10pcs.p.pack.</i>	⊕
13		1	Zylinderstift 3m 6x24 DIN 7 A2 <i>Pin</i>	Packg.à 20 <i>20pcs.p.pack.</i>	⊕

■ Diese Einzelteile können nur an Techniker geliefert werden, die über eine "Meßeinrichtung für Fingerpumpe und Pumpenklappe" Best. Nr.: 770 137/3 verfügen.  
*These spare parts are only deliverable for technicians who have a "Measuring instrument for finger pump and pump cover" Order No.: 770 137/3 at their disposal.*



Meßeinrichtung für Fingerpumpe und Pumpenklappe (Best.Nr.: 770 137/3)  
*Measuring instrument for finger pump and pump cover (Order No.: 770 137/3)*

Diese Service-Übertrage darf ohne unsere Genehmigung auch anderswo weder vervielfältigt noch Dritten zugänglich gemacht werden und bleibt zur alleinigen Nutzung unserer Experten.  
 This maintenance reference must not be copied, stored or whole, nor made accessible to third parties without our consent, and remains the property of our company.

Service-Manual

INF.secura 999ml/h

Seite  
Page

23

Ausgabe  
Edition

08/91

B. Braun Melsungen AG  
**TECHNomed**  
 Service

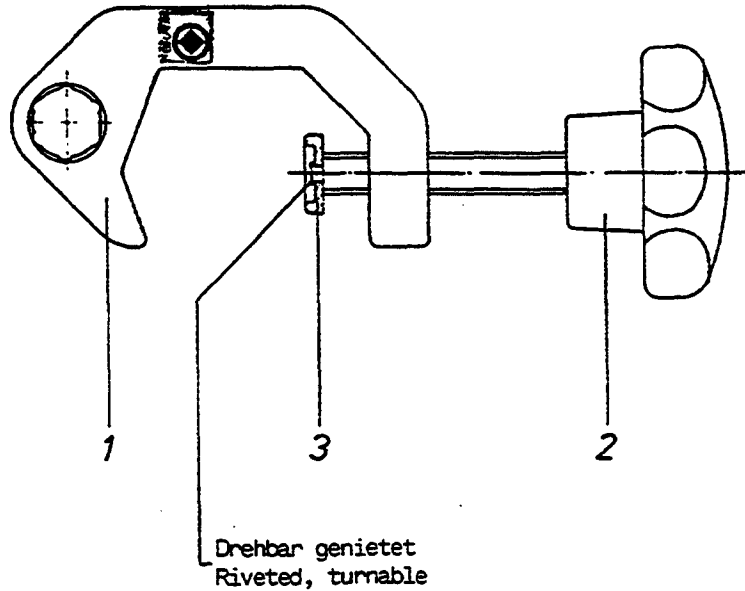




# Ersatzteilliste

## Spare Parts List

Infusomat-secura (999ml/h) Universalklemme  
 Universal clamp



Pos. Nr.	Bestell-Nr. Order-No.	Stck/ Gerät No. per Equip.	Teilbenennung/Abmessung Part Description/Measurement	Bemerkung Remarks
1	34 50 259/9	1	Universalklemme kompl. grün 3038.1.00.00.000 für Art.Nr. 871 900/4 - 871 901/2 - 871 902/0 - 871 904/7 - 871 905/5 - 871 912/8 - 871 922/5 Universal clamp complete green for Art.No.	Packg.à 1 1pc.p.pack.
1	34 66 005/4	1	Universalklemme kompl. beige 3115.1.18.00.000 für Art.Nr. 871 906/3 Universal clamp complete beige for Art.No.	Packg.à 1 1pc.p.pack.
2	34 50 260/2	1	Sternschraube 2718.1.03.09.001 Star screw	Packg.à 1 1pc.p.pack.
3	34 50 261/0	1	Teller 2718.1.03.09.002 Plate	Packg.à 2 2pcs.p.pack. ⊕

Diese Service-Unterlage darf ohne unsere Genehmigung  
 nach Auszugswesen weder veröffentlicht noch Dritten zu-  
 gänglich gemacht werden und bleibt mit allen Rechten  
 unter Eigentum.  
 This maintenance reference must not be copied, partly or  
 whole, nor made accessible to third parties without our  
 consent, and remains the property of our company.

Service-Manual

INF.secura 999ml/h

Seite  
 Page

24

Ausgabe  
 Edition

12/91

B Braun Melsungen AG  
**TECHN**med  
 Service

