



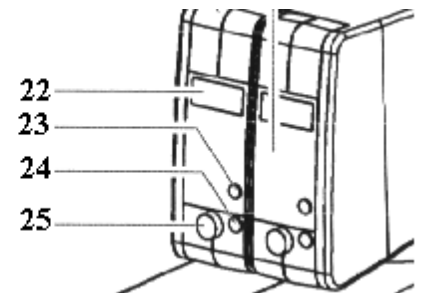
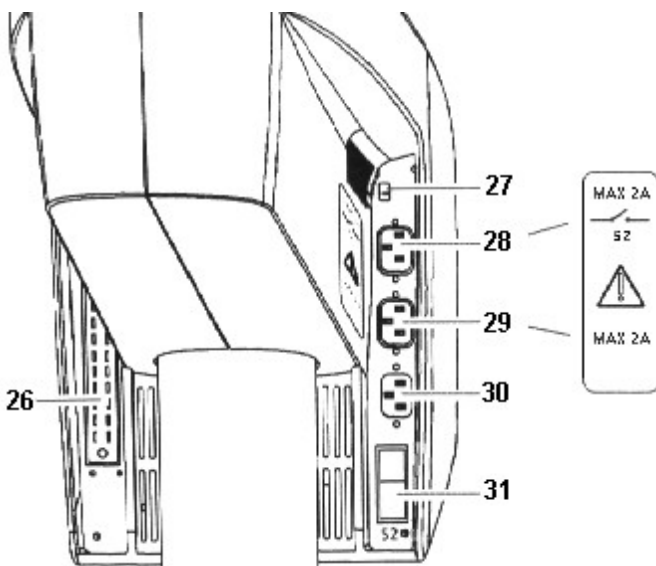
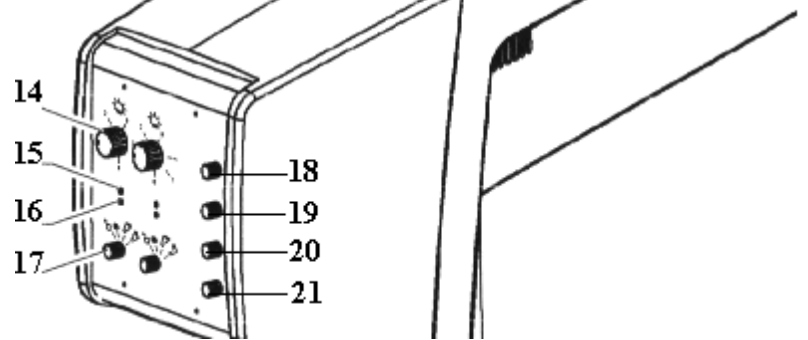


Licht uit.	
Licht aan.	
Linker voetschakelaar.	
Rechter voetschakelaar.	



- 14. Lichtintensiteit, 1-5 normaal, 5-6 overspanning (beperkt levensduur).
- 15. Indien de diode geel oplicht en schuif 22 is uitgeklast is de 1^e lamp doorgebrand, indien hij knippert zijn beide lampen doorgebrand.
- 16. Controlelamp verlichtingssysteem.
- 17. Keuzeschakelaar verlichting.
- 18. Snelheidskeuze zoom.
- 19. Snelheidskeuze focus.
- 20. Snelheidskeuze XY (optioneel).
- 21. Snelheidskeuze Rotatie (optioneel).
- 22. Meganische indicatie, is uitgeklast indien eerste lamp is doorgebrand.
- 23. Omschakelen van eerste lamp naar tweede lamp.
- 24. Lampunit openen.
- 25. Filterkeuze.



- 26. Aansluiting voor voetpedaal (optioneel)
- 27. Netspannings display.
- 28. Netuitgangsbuss, afname maximaal 2 A. Deze uitgang schakeld mee met hoofdschakelaar (31).
- 29. Netuitgangsbuss, afname maximaal 2 A. Deze uitgang is continu belast.
- 30. Netingangsbuss, steek hier de bijgeleverde netkabel in.
- 31. Hoofdschakelaar.