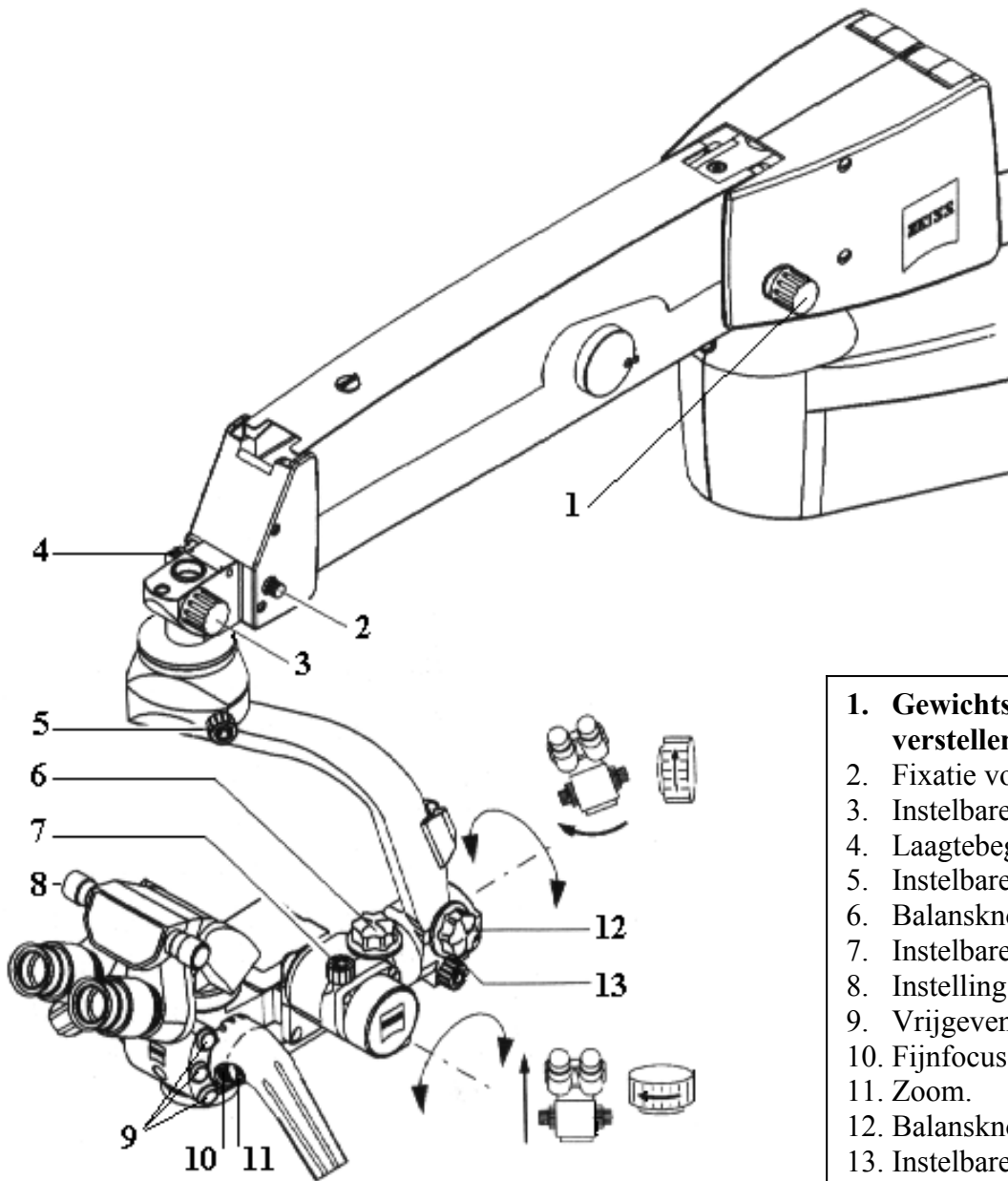


OPMI PRO-magis aan statief S8



1. **Gewichtscompensatie (alleen verstellen als uitrusting wijzigt).**
2. Fixatie voor hoog/laag beweging arm.
3. Instelbare frictie.
4. Laagtebegrenzer.
5. Instelbare frictiemagneet koppeling.
6. Balansknop voor kiepbeweging.
7. Instelbare frictie kiepas.
8. Instelling pupilafstand.
9. Vrijgeven magneetkoppelingen.
10. Fijnfocus.
11. Zoom.
12. Balansknop voor zwenkbeweging.
13. Instelbare frictie zwenkas

Microscop uitbalanceren

- Frictie knop 13 vastdraaien.
- Frictie knop 7 losdraaien.
- Balansknop 6 naar links of rechts draaien tot microscoop in balans is
- Frictieknop 7 vastdraaien.
- Frictieknop 13 losdraaien.
- Balansknop 12 naar links of rechts draaien tot microscoop in balans is
- Frictieknoppen 13, 7 en 5 naar wens vastdraaien.