

seca

seca 725

Deutsch	Seite 3
English	Page 7
Français	Page 11
Español	Página 15
Italiano	Pagina 19
Português	Página 23

Herzlichen Glückwunsch!

Mit der Säuglingswaage **seca 725** haben Sie ein hochpräzises und gleichzeitig robustes Gerät erworben.

Seit über 150 Jahren stellt seca seine Erfahrung in den Dienst der Gesundheit und setzt als Marktführer in vielen Ländern der Welt mit innovativen Entwicklungen fürs Wiegen und Messen immer neue Maßstäbe.

Die mechanische Säuglingswaage **seca 725** ist für den Einsatz in Krankenhäusern und Kinderarztpraxen konzipiert.

Sie besteht aus einem weiß lackierten Metallgehäuse und einer Mulde.

Diese lassen sich leicht reinigen und sorgen für das sichere Wiegen des Säuglings auf der Waage.

Ferner verfügt die **seca 725** über einen leicht abzulesenden Laufgewichtsbalken mit 5 g Teilung.

Sicherheit

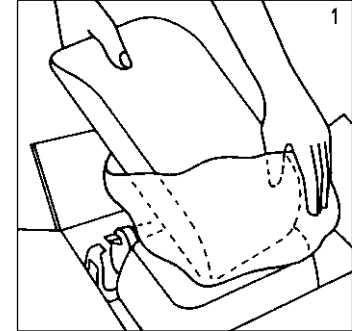
Bevor Sie die neue Waage benutzen, nehmen Sie sich bitte ein wenig Zeit, um die folgenden Sicherheitshinweise zu lesen.

- Beachten Sie die Hinweise in der Gebrauchsanweisung.
- Lassen Sie den Säugling niemals unbeaufsichtigt auf der Waage liegen.
- Achten Sie darauf, dass die Mulde regelmäßig gereinigt und desinfiziert wird, um eine Übertragung von ansteckenden Krankheiten zu vermeiden.
- Sie dürfen die Waage nicht fallen lassen oder heftigen Stößen aussetzen.
- Lassen Sie Reparaturen ausschließlich von autorisierten Personen durchführen.

Waage aufstellen und einrichten

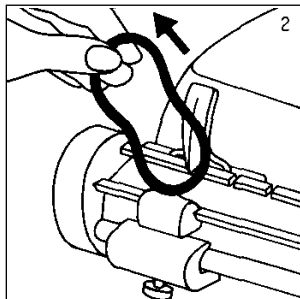
1. Verpackung entfernen

Öffnen Sie den Karton und entnehmen Sie die Mulde und die Waage.



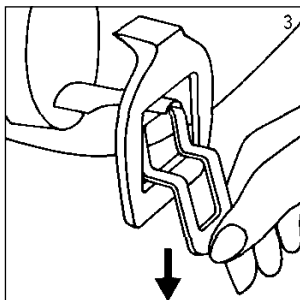
2. Transportsicherung entfernen

Entfernen Sie den O-Ring der zur Sicherung der Schiebengewichte dient. Bewahren Sie diesen für weitere Transporte auf.



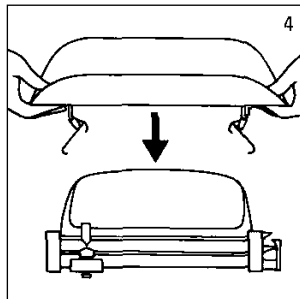
3. Laufgewichtsbalken sichern

Sichern Sie den Laufgewichtsbalken durch nach unten Kippen der Feststellvorrichtung.



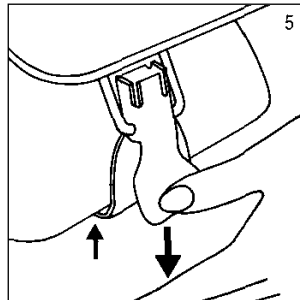
4. Mulde auf die Waage setzen

Setzen Sie die Mulde mittig auf die Waage. Die Verschlusshebel müssen unter das Gehäuse greifen.

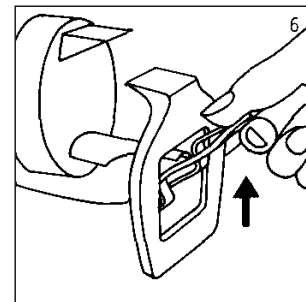


5. Mulde befestigen

Befestigen Sie die Mulde an der Waage indem Sie die Verschlusshebel nach unten drücken.



6. Arretierung lösen

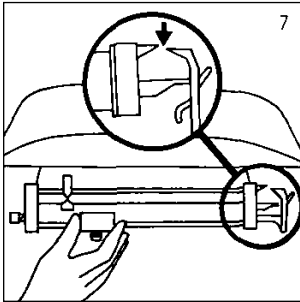


7. Grobтарierung

Damit die Waage den korrekten Gewichtswert anzeigt, muss Sie zuvor auf den Gewichtswert 0 kg eingestellt werden.

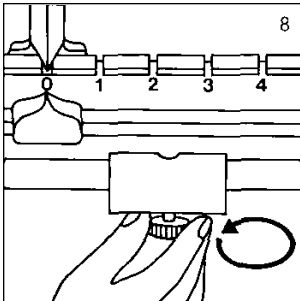
Schieben Sie dazu auf dem Laufgewichtsbalken beide Schiebengewichte auf 0.

Wenn jetzt Zeiger und Gegenanzeiger nicht gegenüber stehen, muss mit dem Taragewicht der 0-Wert eingestellt werden. Lösen Sie dazu die Rändelmutter (s. Bild 8) und schieben Sie das Taragewicht auf der Stange soweit, bis sich Zeiger und Gegenzeiger gegenüber stehen.



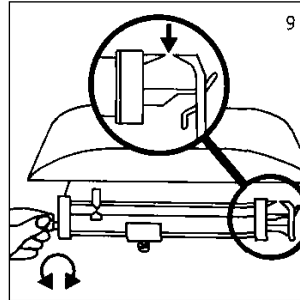
8. Fixieren des Taragewichts

Fixieren Sie das Taragewicht mit der Rändelmutter. Mit dem Taragewicht können Gegenstände auf der Mulde, z.B. Unterlagen, etc. bis ca. 3000 g austariert werden.



9. Feineinstellung

Durch Drehen der Feintarierschraube können Zeiger und Gegenzeiger genau eingestellt werden. Dazu wird die Feintarierschraube soweit nach rechts oder links gedreht, dass sich Zeiger und Gegenzeiger genau gegenüber stehen.



Bedienung

Nach dem die Waage wie unter Kapitel „Waage aufstellen und einrichten“ vorbereitet ist, kann nun mit der Wägung begonnen werden. Dazu legen Sie den Säugling in die Mulde und schieben zuerst das große Schiebegewicht auf den annähernd richtigen Gewichtswert.

Mit dem kleinen Schiebegewicht können Sie nun den exakten Gewichtswert ermitteln. Verschieben Sie dazu das kleine Schiebegewicht soweit, bis sich Zeiger und Gegenanzeiger gegenüber stehen.

Lesen Sie den Gewichtswert auf der Skalierung des Laufgewichtsbalkens ab.

Reinigung

Reinigen Sie das Gehäuse und die Mulde nach Bedarf mit einem Haushaltsreiniger oder handelsüblichen Desinfektionsmittel. Beachten Sie die Hinweise des Herstellers.

Was tun, wenn ...

- ... bei Belastung keine Gewichtsanzeige erfolgt?
- Der Transportsicherungshebel (s. Bild 6) ist nicht gelöst.
 - Die Transportsicherung, d.h. der O-Ring, ist nicht entfernt worden.

Technische Daten

Tragkraft:	16 kg
Teilung:	5 g
Abmessungen (B x H x T):	550 x 190 x 305 mm
Eigengewicht:	ca. 6 kg
Temperaturbereich:	+10 °C bis +40 °C
Genauigkeit:	± 0,25 %

Entsorgung

Sollte die Waage nicht mehr benutzt werden können, gibt Ihnen der zuständige Müllbeseitigungsverband gern Auskunft über notwendige Maßnahmen zur fachgerechten Entsorgung.

Gewährleistung

Für Mängel, die auf Material- oder Fabrikationsfehler zurückzuführen sind, gilt eine zweijährige Gewährleistungsfrist ab Lieferung. Alle beweglichen Teile, wie z.B. Batterien, Kabel, Netzgeräte, Akkus etc., sind hiervon ausgenommen. Mängel, die unter die Gewährleistung fallen, werden für den Kunden gegen Vorlage der Kaufquittung kostenlos behoben. Weitere Ansprüche können nicht berücksichtigt werden. Kosten für Hin- und Rücktransporte gehen zu Lasten des Kunden, wenn sich das Gerät an einem anderen Ort als dem Sitz des Kunden befindet. Bei Transportschäden können Gewährleistungsansprüche nur geltend gemacht werden, wenn für Transporte die komplette Originalverpackung verwendet und die Ware darin gemäß dem originalverpackten Zustand gesichert und befestigt wurde. Bewahren Sie daher alle Verpackungsteile auf.

Es besteht keine Gewährleistung, wenn das Gerät durch Personen geöffnet wird, die hierzu nicht ausdrücklich von seca autorisiert worden sind.

Kunden im Ausland bitten wir, sich im Gewährleistungsfall direkt an den Verkäufer des jeweiligen Landes zu wenden.

Congratulations

In purchasing the **seca 725** baby scale, you have acquired a highly-accurate and yet sturdy piece of equipment.

seca has been putting its experience at the service of health for over 50 years, and as market leader in many countries of the world, is always setting new standards with its innovative weighing and measuring developments.

The **seca 725** mechanical baby scale is designed for use in hospitals and paediatric practices.

The scale consists of a metal housing and tray with a white finish.

These are easy to clean and ensure that the baby can be weighed safely on the scale.

The **seca 725** also has an easy-to-read sliding weight bar with 5 g / 1/4 oz graduations.

Safety

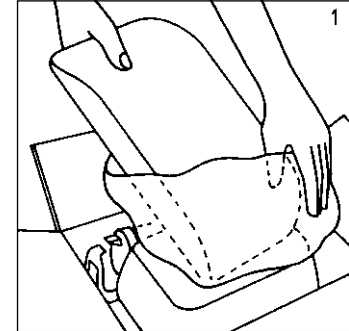
Before using the new scale, please take a little time to read the following safety instructions.

- Follow the instructions for use.
- Never leave an infant on the scale unsupervised.
- Ensure that the tray is cleaned and disinfected regularly to avoid infectious diseases being passed on.
- Do not drop the scale or subject it to violent shocks.
- Have repairs carried out solely by authorised persons.

Set up and align scale

1. Remove packaging

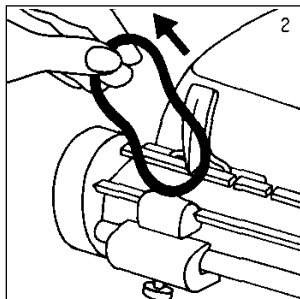
Open the cardboard box and remove the tray and scale.



2. Remove transport securing device

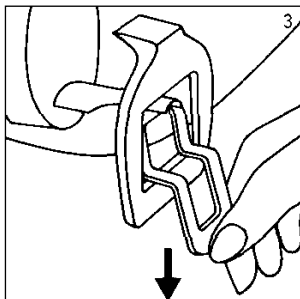
Remove the O-ring which secures the sliding weights.

Retain this for further transport operations.



3. Secure sliding weight bar

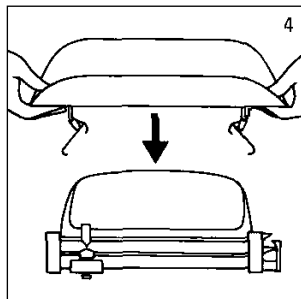
Secure the sliding weight bar by tilting the locking device downwards.



4. Place tray on scale

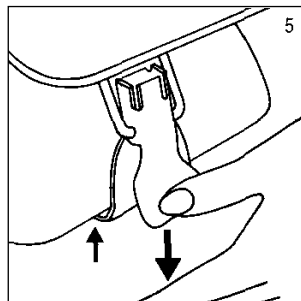
Place the tray centrally on the scale.

The locking levers must engage under the housing.

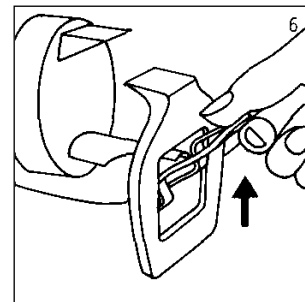


5. Attach tray

Attach the tray to the scale by pressing down the locking levers.



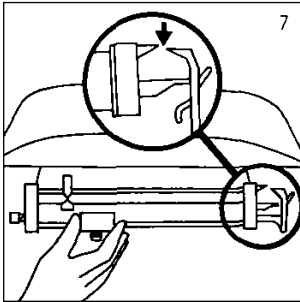
6. Release lock



7. Approximate taring

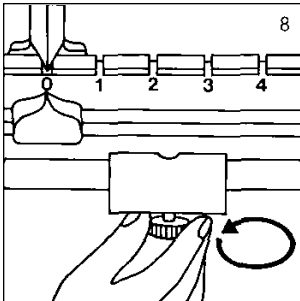
For the scale to display the correct weight, it must first be set to 0 kg/lbs.

To do so, push both sliding weights on the sliding weight bar to 0. If the hand and counter-hand do not line up, the 0 value must be set using the tare weight. To do so, undo the knurled nut (see Fig. 8) and push the tare weight onto the rod until the hand and counter-hand line up.



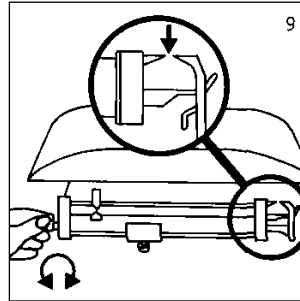
8. Fixing the tare weight in position

Fix the tare weight in position using the knurled nut. Objects on the tray such as pads etc. weighing up to 3000 g / 6.6 lbs can be tared using the tare weight.



9. Fine adjustment

The hand and counter-hand can be set exactly by turning the fine taring screw. To do so, the fine taring screw is turned to the right or left until the hand and counter-hand line up exactly.



Operation

Once the scale has been prepared as described in the section entitled "Set up and align scale", you can start weighing. Place the infant in the tray and first slide the large sliding weight to approximately the right weight.

Now use the small sliding weight to determine the exact weight. To do so, slide the small sliding weight along until hand and counter-hand line up.

Read the weight value off the scale on the sliding weight bar.

Cleaning

Clean the housing and the tray as required using a domestic cleaning agent or commercially-available disinfectant. Follow the manufacturer's instructions.

What do I do if...

- ... no weight is displayed when a load is placed on the scale?
- transport locking lever (see Fig.) has not been released
 - transport securing device, i.e. the O-ring, has not been removed.

Technical data

Capacity:	16 kg / 32 lbs
Graduations:	5 g / 1/4 oz
Dimensions (WxHxD):	550 mm / 2 3/4 inch 190 mm / 7 1/2 inch 305 mm / 12 inch
Weight:	approx. 6 kg / 14 lbs
Temperature range:	+10 °C to +40 °C
Accuracy:	± 0,25 %

Disposal

If the scale can no longer be used, the responsible waste disposal association will be glad to provide information about the measures necessary to dispose of it properly.

Warranty

A two-year warranty from date of delivery applies to defects attributable to poor materials or workmanship. All moveable parts – batteries, cables, mains units, rechargeable batteries etc. – are excluded. Defects which come under warranty will be made good for the customer at no charge on production of the receipt. No further claims can be entertained. The costs of transport in both directions will be borne by the customer should the equipment be located anywhere other than the customer's premises. In the event of transport damage, claims under warranty can be honoured only if the complete original packaging was used for any transport and the scale secured and attached in that packaging just as it was when originally packed. All the packaging should therefore be retained.

A claim under warranty will not be honoured if the equipment is opened by persons not expressly authorised by seca to do so.

We would ask our customers abroad to contact their local sales agent in the event of a warranty matter.

Félicitations !

En achetant le pèse-bébé **seca 725**, vous êtes devenu le propriétaire d'un appareil de haute précision et robuste.

Depuis plus de 725 ans, seca met son expérience au service de la santé et, en sa qualité de leader du marché dans de nombreux pays du monde, définit sans cesse de nouvelles normes grâce à ses innovations dans le domaine du pesage et de la mesure.

Le pèse-bébé mécanique **seca 725** a été conçu pour être utilisé dans les hôpitaux et les cabinets des pédiatres.

Il est constitué d'un bâti métallique peint en blanc et d'un plateau incurvé. Ces pièces peuvent être nettoyées aisément et garantissent un pesage du nourrisson sur le pèse-bébé en toute sécurité.

En outre, l'appareil **seca 725** est équipé d'une barre à poids curseur à graduation par 5 g permettant une lecture facile.

Consignes de sécurité

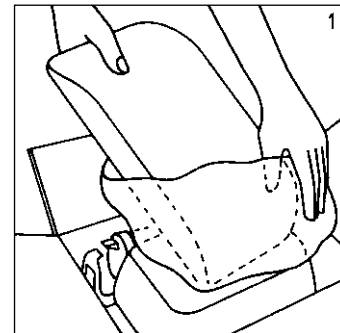
Avant d'utiliser votre nouveau pèse-bébé, prenez le temps de lire les consignes de sécurité suivantes.

- Veuillez respecter les instructions du mode d'emploi.
- Ne laissez en aucun cas un nourrisson sans surveillance sur le pèse-bébé.
- Veillez à ce que le plateau soit nettoyé et désinfecté régulièrement afin d'éviter la propagation de maladies contagieuses.
- Ne laissez pas tomber le pèse-bébé et évitez les chocs.
- Ne faites effectuer les réparations que par du personnel autorisé.

Installation et mise en service du pèse-bébé

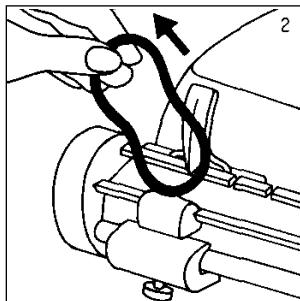
1. Déballage

Ouvrez la boîte et enlevez le plateau et le pèse-bébé.



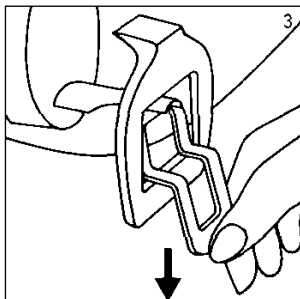
2. Enlèvement de la protection pour le transport

Enlevez le joint torique destiné à la fixation du poids mobile. Conservez ce joint pour les transports ultérieurs.



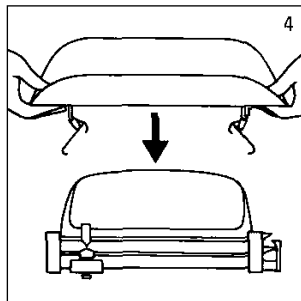
3. Fixation de la barre à poids curseur

Fixez la barre à poids curseur en faisant pivoter le dispositif de serrage vers le bas.



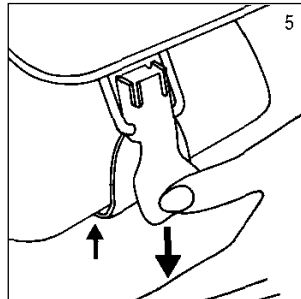
4. Installation du plateau sur le pèse-bébé

Placez le plateau au milieu du pèse-bébé. Les leviers de verrouillage doivent arriver sous le bâti.

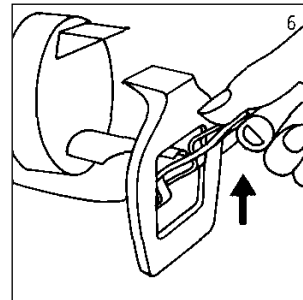


5. Fixation du plateau

Fixez le plateau au pèse-bébé en poussant les leviers de verrouillage vers le bas.



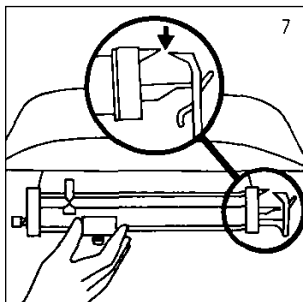
6. Relâchement du dispositif d'arrêt



7. Tarage approximatif

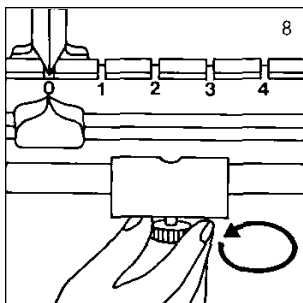
Pour que le pèse-bébé indique le poids exact, il doit au préalable être réglé à la valeur de 0 kg.

A cette fin, faites coulisser les deux poids mobiles jusqu'à la position 0 le long de la barre à poids curseur. Si à ce moment l'indicateur et le contre-indicateur ne se trouvent pas l'un en face de l'autre, la valeur 0 doit être réglée à l'aide du poids de tarage. Pour ce faire, desserrez l'écrou moleté (voir schéma 8) et faites coulisser le poids de tarage le long de la barre jusqu'à ce que l'indicateur et le contre-indicateur se trouvent l'un en face de l'autre.



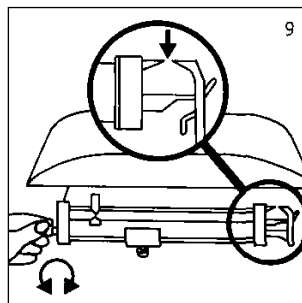
8. Fixation du poids de tarage

Fixez le poids de tarage à l'aide de l'écrou moleté. Le poids de tarage permet de tarer les objets posés sur le pèse-bébé, tels que les supports, etc., jusqu'à environ 3 000 g.



9. Réglage affiné

L'indicateur et le contre-indicateur peuvent être réglés avec précision en faisant tourner la vis de tarage affiné. Pour ce faire, il faut faire tourner la vis de tarage affiné vers la gauche ou vers la droite jusqu'à ce que l'indicateur et le contre-indicateur se trouvent précisément l'un en face de l'autre.



Utilisation

Lorsque le pèse-bébé a été installé conformément aux instructions du chapitre „Installation et mise en service du pèse-bébé“, la procédure de pesage peut commencer. A cette fin, installez le nourrisson sur le plateau et faites d'abord coulisser le poids mobile le plus grand jusqu'au poids exact approximatif.

A l'aide du petit poids mobile, vous pouvez ensuite déterminer avec précision le poids exact. Il vous suffit pour cela de faire coulisser le petit poids mobile jusqu'à ce que l'indicateur et le contre-indicateur se trouvent l'un en face de l'autre.

Pour terminer, lisez le poids indiqué sur la graduation de la barre à poids curseur.

Nettoyage

Nettoyez le bâti et le plateau si nécessaire à l'aide d'un nettoyant ménager ou d'un désinfectant courant. Veuillez respecter les indications du fabricant.

Que faire si...

- ... aucun poids ne s'affiche lorsque le pèse-bébé est chargé ?
- Vérifiez si le levier de protection pour le transport (voir schéma) est relâché.
 - Vérifiez si la protection pour le transport, c'est-à-dire le joint torique, a été enlevée.

Données techniques

Charge maximale :	16 kg
Graduation :	5 g
Dimensions lxhxp) :	550 mm 190 mm 305 mm
Poids:	env. 6 kg
Limites de température :	+10 °C à +40 °C
Précision :	± 0,25 %

Élimination

Si le pèse-bébé ne peut plus être utilisé, l'organisme d'enlèvement des déchets compétent pourra vous renseigner sur les mesures nécessaires à prendre pour une élimination appropriée.

Garantie

Une garantie de deux ans à compter de la date de livraison est accordée pour les défauts de matière et de fabrication.

Cette garantie ne s'applique pas aux pièces amovibles, telles que les batteries, les câbles, les adaptateurs secteur, les accumulateurs etc. Les défauts couverts par la garantie sont réparés gratuitement sur présentation de la quittance d'achat par le client. Aucune autre demande de réparation ne peut être prise en compte. Les frais de transport sont à la charge du client si l'appareil n'est pas installé à la même adresse que celle du client. En cas d'endommagements dus au transport, le cas de garantie peut être invoqué uniquement si l'emballage d'origine complet a été utilisé pour les transports et si la balance a été immobilisée et fixée conformément à l'emballage initial. Tous les éléments de l'emballage doivent par conséquent être conservés.

Aucun cas de garantie ne peut être invoqué si l'appareil est ouvert par des personnes qui ne sont pas explicitement autorisées par seca.

Nous prions nos clients à l'étranger de bien vouloir contacter directement le revendeur de leur pays respectif pour les cas de garantie.

¡Le felicitamos!

Con la compra de la báscula para bebés **seca 725**; ha adquirido Ud. un aparato robusto y de alta precisión.

Hace más de 50 años que la empresa seca pone sus experiencias en favor de la salud y, como líder en el mercado, fija siempre nuevas pautas con desarrollos innovadores para pesar y medir en muchos países del mundo.

La báscula mecánica para bebés **seca 725** está concebida para un uso en hospitales y consultorios pediátricos.

La báscula está compuesta de una caja metálica barnizada en blanco y de una artesa.

Se pueden limpiar fácilmente y garantizan un peso seguro del bebé sobre la báscula.

Además, la báscula **seca 725** dispone de una barra de pesas corredizas fácil de leer con divisiones de 5 g / 1/4 oz.

Seguridad

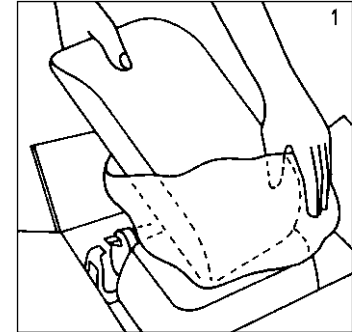
Antes de utilizar la nueva báscula, tómese algo de tiempo para leer los siguientes avisos de seguridad

- Seguir los avisos en el manual de instrucciones.
- No dejar nunca al bebé sin vigilancia sobre la báscula
- Limpiar la artesa con regularidad y desinfectarla para evitar un contagio de enfermedades.
- No dejar caer la báscula ni someterla a fuertes golpes.
- Mandar hacer las reparaciones solamente a personal autorizado

Colocación y nivelación de la báscula

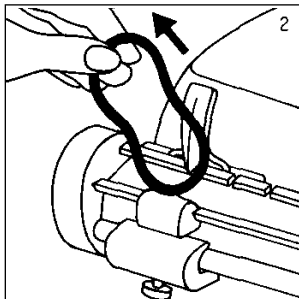
1. Quitar el embalaje

Abrir el cartón y sacar la artesa y la balanza.



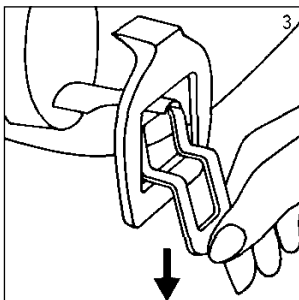
2. Quitar el seguro de transporte

Quitar el anillo que sirve como seguro de las pesas corredizas. Guarde éste para otros transportes posteriores.



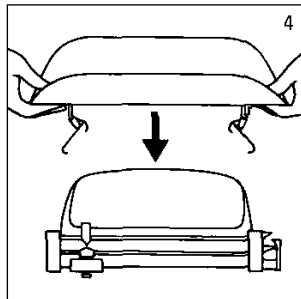
3. Asegurar la barra de pesas corredizas

Asegurar la barra de pesas corredizas, inclinando hacia abajo el dispositivo de bloqueo.



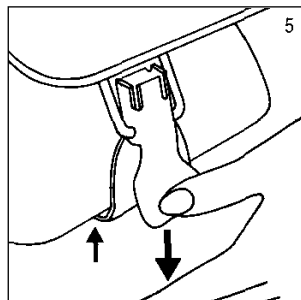
4. Poner la artesa sobre la báscula

Poner la artesa centrada sobre la báscula. Las palancas de cierre tienen que engranar debajo de la caja.

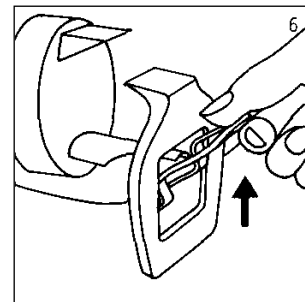


5. Sujetar la artesa

Sujetar la artesa en la báscula, apretando hacia abajo la palanca de cierre.



6. Soltar el bloqueo

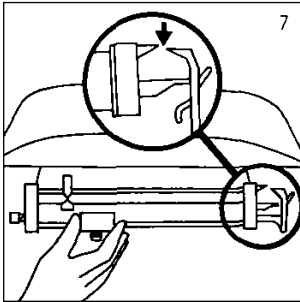


7. Tarado aproximado

Para que la báscula indique el peso correcto, tiene que ajustarse antes al peso 0.

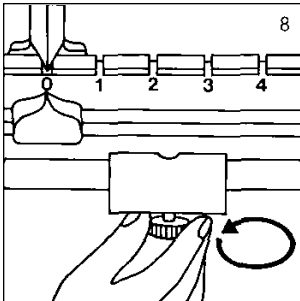
Para ello, desplazar a 0 las dos pesas corredizas en la barra de pesas.

Si ahora la aguja y contra-aguja no se encuentran opuestas, tiene que ajustarse el valor 0 con el peso de tara. Para ello, aflojar la tuerca inferior (ver figura 8) y empujar el peso de tara en la barra tanto hasta que la aguja y la contra-aguja se encuentren una frente a la otra.



8. Fijar el peso de tara

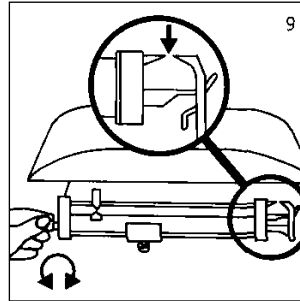
Fijar el peso de tara con la tuerca inferior. Con el peso de tara, pueden tararse en la artesa objetos de hasta aprox. 3000 g. / 6.6 lbs., p. ej. bases, etc.



9. Ajuste de precisión

Girando el tornillo de tarado fino pueden ajustarse con precisión la aguja y contra-aguja.

Para ello, se gira tanto el tornillo de tarado fino hacia la derecha o izquierda que la aguja y la contra-aguja queden justo una frente a la otra.



Manejo

Después de haber preparado la báscula como se ha descrito en el capítulo “Colocación y nivelación de la báscula”, puede comenzarse ya a pesar. Para ello, depositar al bebé en la artesa y mover primero la pesa grande al valor de peso correcto aproximado.

Con la pesa pequeña puede calcularse ahora el peso exacto. Para ello, desplazar tanto la pesa pequeña hasta que la aguja y la contra-aguja queden justo una frente a la otra.

Leer el peso en la escala de la barra de pesas.

Limpieza

Limpiar la caja y la artesa a necesidad con un detergente doméstico corriente o con un desinfectante comercial. Respetar los avisos del fabricante.

¿Qué hacer cuando...

- ... no aparece ninguna indicación de peso estando cargada?
- no se ha soltado la palanca de seguro de transporte (ver figura 6)
- no se ha quitado el seguro de transporte, o sea el anillo.

Datos técnicos

Capacidad de carga:	16 kg / 32 lbs
División:	5 g / 1/4 oz
Medidas:	
Ancho	550 mm / 2 3/4 inch
Alto	190 mm / 7 1/2 inch
Profundidad	305 mm / 12 inch
Peso:	aprox. 6 kg / 14 lbs
Rango de temperatura:	+10 °C hasta +40 °C
Precisión:	± 0,25 %

Eliminación

Si no se pudiera utilizar más la báscula, la Asociación gestora de residuos pertinente le informará con gusto sobre las medidas necesarias a llevar a cabo para una eliminación adecuada.

Garantía

Garantizamos 2 años de garantía a partir de la fecha de entrega por los fallos debidos a fallos de material o de fabricación. Se excluyen todas las piezas móviles como p. ej. pilas, cables, equipos de alimentación, acumuladores, etc. Los fallos que recaigan durante el periodo de garantía se subsanarán gratis presentando el recibo de compra. Otros derechos no pueden tenerse en consideración. El transporte de ida y vuelta corre a cargo del cliente, si el aparato se encuentra en otro lugar de la sede del cliente. Sólo se concederán derechos de garantía en casos de daños de transporte, si en el transporte se usó el embalaje original y la báscula se aseguró y sujetó tal como en su estado original. Por lo tanto, conserve todas las piezas de embalaje.

La garantía caduca si el aparato es abierto por personas que no han sido autorizadas expresamente para ello por seca.

Rogamos a los clientes extranjeros que se dirijan ante un caso de garantía al vendedor del país respectivo.

Vivissime congratulazioni

Con la bilancia pediatrica **seca 725** avete acquistato un apparecchio di alta precisione ed allo stesso tempo robusto.

Da oltre 50 anni la seca mette la sua esperienza al servizio della sanità e, come azienda leader sul mercato in molti Paesi del mondo, con i suoi sviluppi per la pesatura e la misurazione stabilisce continuamente dei nuovi standard.

La bilancia pediatrica di tipo **seca 725** è concepita per l'impiego in ospedali e ambulatori pediatrici.

Essa è costituita da una carrozzeria in metallo verniciata in bianco ed un piatto di pesata a conca.

Questi si possono pulire facilmente e consentono una pesatura sicura del lattante sulla bilancia.

La **seca 725** è inoltre dotata di un'asta per il cursore del peso, di facile lettura con divisione di 5 g.

Sicurezza

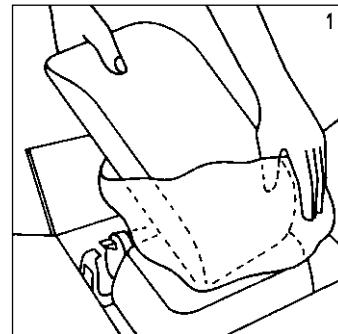
Prima di utilizzare la nuova bilancia, prendetevi per favore un po' di tempo, per leggere le seguenti avvertenze riguardanti la sicurezza.

- Attenetevi alle indicazioni nelle istruzioni per l'uso.
- Non lasciate mai il lattante sdraiato sulla bilancia senza sorveglianza.
- Abbiate cura di pulire e disinfettare regolarmente il piatto di pesata, per evitare la trasmissione di malattie contagiose.
- Non dovete lasciar cadere la bilancia oppure esporla ad urti violenti.
- Fate eseguire le riparazioni esclusivamente da persone autorizzate.

Collocare e mettere a punto la bilancia

1. Rimuovere l'imballaggio

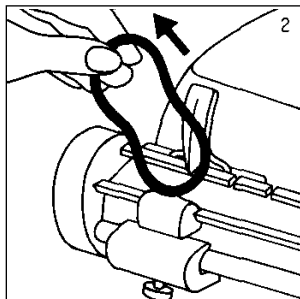
Aprire il cartone ed estrarre il piatto di pesata e la bilancia.



2. Togliere la sicurezza per il trasporto

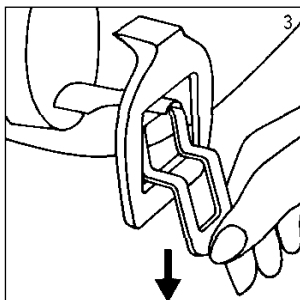
Rimuovete l'anello ad O, che serve per bloccare i pesi scorrevoli.

Conservatela per ulteriori trasporti.



3. Fissare l'asta su cui scorre il cursore

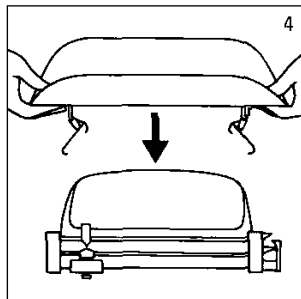
Bloccate l'asta del peso scorrevole ribaltando verso il basso il dispositivo di bloccaggio.



4. Sistemare il piatto di pesata sulla bilancia

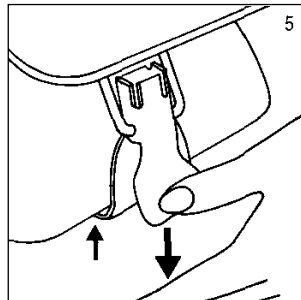
Mettete il piatto di pesata in posizione centrale sulla bilancia.

Le leve di chiusura devono fare presa sotto la carrozzeria.

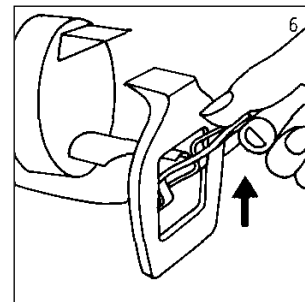


5. Fissare il piatto di pesata

Fissate il piatto di pesata alla bilancia, premendo verso il basso la leva di chiusura.



6. Sbloccare l'arresto

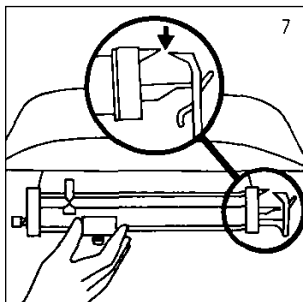


7. Taratura approssimativa

Per fare in modo che la bilancia indichi il valore corretto del peso, occorre averla regolata in precedenza sul valore 0 del peso.

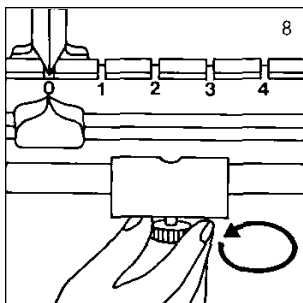
A tale scopo fate scorrere sull'asta dei pesi scorrevoli entrambi i pesi, posizionandoli su 0.

Se, a questo punto, l'indicatore ed il controindicatore non si trovano l'uno di fronte all'altro, occorre impostare il valore 0 con il peso di taratura. A tale scopo allentate il dado zigrinato (vedere figura 8) e fate scorrere il peso di taratura sull'asta, fino a quando l'indice ed il controindicatore si trovano l'uno di fronte all'altro.



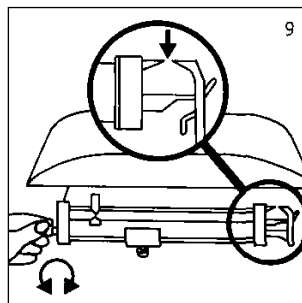
8. Fissare il peso di taratura tara

Fissate il peso di taratura con il dado zigrinato. Con il peso di taratura si può compensare la tara di oggetti nel piatto di pesata, per esempio panni ecc. fino a circa 3000 g.



9. Regolazione fine

Girando la vite della taratura fine, è possibile posizionare l'indicatore ed il controindicatore l'uno di fronte all'altro. A tale scopo si gira la vite per la taratura fine in senso destrorso oppure sinistrorso, fino a quando l'indice ed il controindice si trovano esattamente l'uno di fronte all'altro.



Uso

Dopo che la bilancia è stata preparate, come descritto in „Collocazione e messa a punto della bilancia“, si può cominciare a pesare. A tale scopo mettete il lattante nella conca del piatto di pesata e fate scorrere il peso scorrevole più grande fino al valore approssimato del peso.

Con il peso scorrevole piccolo potete ora determinare il valore esatto del peso. A tale scopo spostate il peso scorrevole piccolo fino a quando l'indice ed il controindice si trovano l'uno di fronte all'altro.

Leggete il valore del peso sulla scala dell'asta di pesi scorrevoli.

Pulizia

Pulite la carrozzeria ed il piatto di pesata a seconda delle necessità con un detersivo per uso domestico oppure con un disinfettante in commercio normale. Attenetevi alle indicazioni del produttore.

Cosa fare se...

- ... sotto carico non ha luogo nessun'indicazione del peso?
- La leva di sicurezza per il trasporto (vedere figura) non è sbloccata.
 - La sicurezza per il trasporto, cioè la guarnizione circolare non è stata rimossa.

Specifiche tecniche

Portata:	16 kg
Divisione:	5 g
Dimensioni	
LxAxP):	550 mm 190 mm 305 mm
Peso proprio:	circa 6 kg
Campo di temperatura:	+10 °C fino a +40 °C
Precisione:	± 0,25 %

Smaltimento

Se non si dovesse più utilizzare la bilancia, l'ente competente per la rimozione dei rifiuti vi darà volentieri delle informazioni sui provvedimenti necessari per lo smaltimento conforme alle regole della tecnica.

Garanzia

Per difetti che si possono ricondurre ad errori di materiale o di fabbricazione vale un termine di garanzia di due anni a partire dalla consegna. Tutte le parti mobili come, ad esempio, batterie, cavi, alimentatori, accumulatori, ecc, ne sono escluse. Difetti che sono coperti dalla garanzia, verranno eliminati gratuitamente per il cliente contro presentazione della ricevuta d'acquisto. Non è possibile prendere in considerazione altre pretese. I costi del trasporto di andata e di ritorno sono a carico del cliente, se l'apparecchio si trova in un luogo diverso dal domicilio del cliente. Nel caso di danni dovuti al trasporto i diritti di garanzia si possono far valere solo, se per il trasporto si è utilizzato l'imballaggio originale completo e la bilancia vi è stata fissata in modo conforme allo stato dell'imballaggio originale. Conservate quindi le parti dell'imballaggio.

Non vi è nessuna garanzia, se l'apparecchio è stato aperto da persone, che non sono state esplicitamente autorizzate a ciò dalla seca.

Preghiamo i clienti all'estero di rivolgersi nei casi previsti dalla garanzia direttamente al venditore del rispettivo Paese.

Parabéns!

Ao adquirir a balança **seca 725** para lactentes você passa a dispor de um aparelho que se distingue pela sua alta precisão e robustez.

Desde há mais de 150 anos que a seca coloca toda a sua experiência ao serviço da saúde, afirmando-se como líder incontestado em vários países pelas inovações que apresenta no domínio da pesagem e da antropometria.

A balança mecânica **seca 725** para lactentes foi concebida para a utilização em hospitais e consultórios de pediatria.

Ela é constituída por uma carcaça de metal pintada de branco e um prato de pesagem. São muito fáceis de limpar e providenciam segurança ao pesar o lactente na balança.

Para além disso, a **seca 725** dispõe de uma régua de pesos cursores de fácil leitura com divisão mínima de 5 g.

Segurança

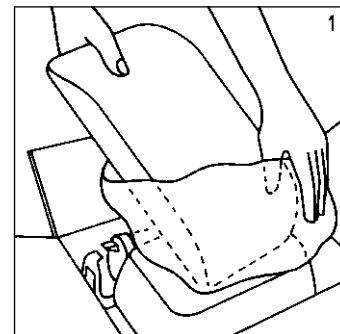
Antes de utilizar a sua nova balança de cama e de diálise, dedique um pouco do seu tempo à leitura das seguintes indicações de segurança.

- Respeite as indicações dadas no manual de instruções.
- Nunca deixe uma criança sem vigilância em cima da balança.
- Certifique-se de que o prato de pesagem é limpo e desinfectado regularmente para evitar a transmissão de doenças contagiosas.
- Nunca deixe cair a balança, nem sujeite a embates violentos.
- Encarregue dos trabalhos de reparação unicamente pessoas autorizadas.

Montar e instalar a balança

1. Retirar a embalagem

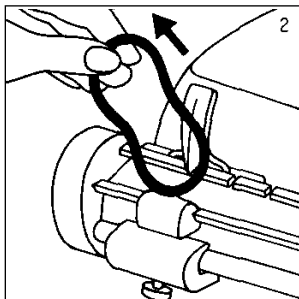
Abra a caixa e retire o prato de pesagem e a balança.



2. Remover a trava de transporte

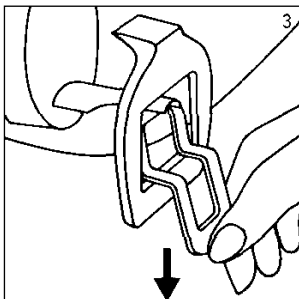
Retire o O-ring que serve para travar os pesos cursores.

Guarde-os para outros transportes.



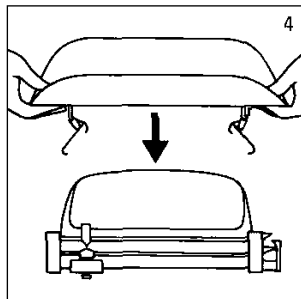
3. Travar a régua de pesos cursores

Trave a régua de pesos cursores, virando o dispositivo de fixação para baixo.



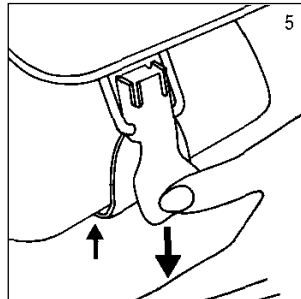
4. Colocar o prato de pesagem na balança

Coloque o prato de pesagem ao centro da balança. As alavancas de fecho têm de engatar por baixo da carcaça.

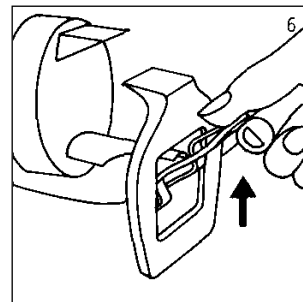


5. Fixar o prato de pesagem

Fixe o prato de pesagem na balança pressionando as alavancas de fecho para baixo.



6. Soltar a fixação

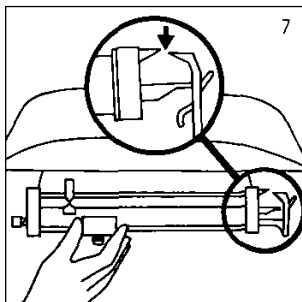


7. Taragem aproximada

Para que a balança indique o valor correcto do peso, é necessário ajustá-la para o valor 0 kg.

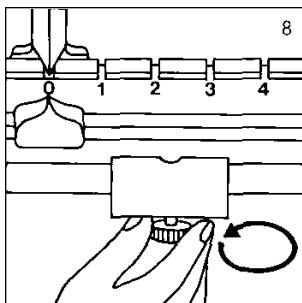
Para esse efeito, deslize ambos os pesos cursores na régua para a posição 0.

Se agora o indicador e o contra-indicador não estiverem frente a frente, tem de ser ajustado o valor 0 com o peso de tara. Para isso, desaperte a porca serrilhada (ver fig. 8) e faça deslizar o peso de tara na barra até que o indicador e o contra-indicador fiquem frente a frente.



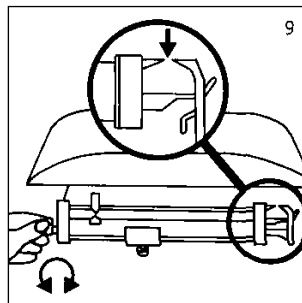
8. Fixação do peso de tara

Fixe o peso de tara com a porca serrilhada. Com o peso da tara, podem ser tarados no prato de pesagem objectos, como p. ex. bases, etc. até aprox. 3000 g.



9. Ajuste preciso

Girando o parafuso de taragem precisa pode ajustar de forma exacta o indicador e o contra-indicador. Para esse efeito, gira-se o parafuso de taragem precisa para a direita ou para a esquerda, até que o indicador e o contra-indicador fiquem frente a frente.



Utilização

Depois de a balança ter sido preparada de acordo com o capítulo "Montar e instalar a balança" já é possível efectuar pesagens. Coloque o lactente no prato de pesagem e empurre primeiro o peso cursor grande para o peso mais próximo do correcto.

Agora, com o peso cursor pequeno pode apurar o peso exacto. Desloque o peso cursor pequeno até que o indicador e o contra-indicador fiquem frente a frente.

Leia o peso na escala da régua de pesos cursores.

Limpeza

Limpe o prato de pesagem e a carcaça conforme necessário com um produto de limpeza ou um desinfectante convencionais. Respeite as instruções do fabricante.

O que fazer quando...

- ... não foi indicado qualquer peso apesar de ter sido colocada carga?
- A alavanca de travamento de transporte (ver figura 6) não está solta.
- A trava de transporte, ou seja, o O-ring não foi removido.

Dados técnicos

Carga máxima:	16 kg
Divisão mínima:	5 g
Dimensões (L x A x P):	550 x 190 x 305 mm
Peso próprio:	ca. 6 kg
Margem temperatura:	+10 °C bis +40 °C
Precisão:	± 0,25 %

Eliminação

Se a balança não puder continuar a ser usada, a entidade responsável pela recolha do lixo na sua localidade fornecer-lheá as informações necessárias sobre como eliminar a balança.

Garantia

A garantia para falhas decorrentes de defeito do material ou de fabrico é de dois anos, a partir da data do fornecimento. Excluem-se todas as partes móveis, como sejam pilhas, cabos, alimentadores, acumuladores, etc.. As falhas abrangidas pela garantia serão corrigidas gratuitamente mediante a apresentação do talão de compra. Não serão tidas em conta outras reclamações. Os custos de transporte de e para as instalações do cliente, caso se aplique, ficará a cargo do cliente. No caso de danos de transporte, a garantia só se aplica se tiver sido utilizada a embalagem original completa para acondicionar a mercadoria, de forma bem imobilizada e fixa, tal como se encontrava originalmente. Por este motivo, guarde todos os componentes da embalagem.

A garantia cessa se o aparelho tiver sido aberto por pessoas não expressamente autorizadas, pela seca, para o efeito.

Solicitamos aos nossos clientes de fora da Alemanha que, caso tenham direito à garantia, se dirijam directamente ao revendedor do país onde se encontram.

seca gmbh & co. kg.
Medizinische Waagen und Messsysteme
Hammer Steindamm 9-25
22089 Hamburg
Germany
Telephone +49 40 20 00 00 0
Telefax +49 40 20 00 00 50
E-Mail info@seca.com

seca branches around the world:

seca austria
seca france
seca mexico
seca nihon
seca north america east
seca north america west
seca schweiz
seca united kingdom
seca zhong guo

All contact data under www.seca.com