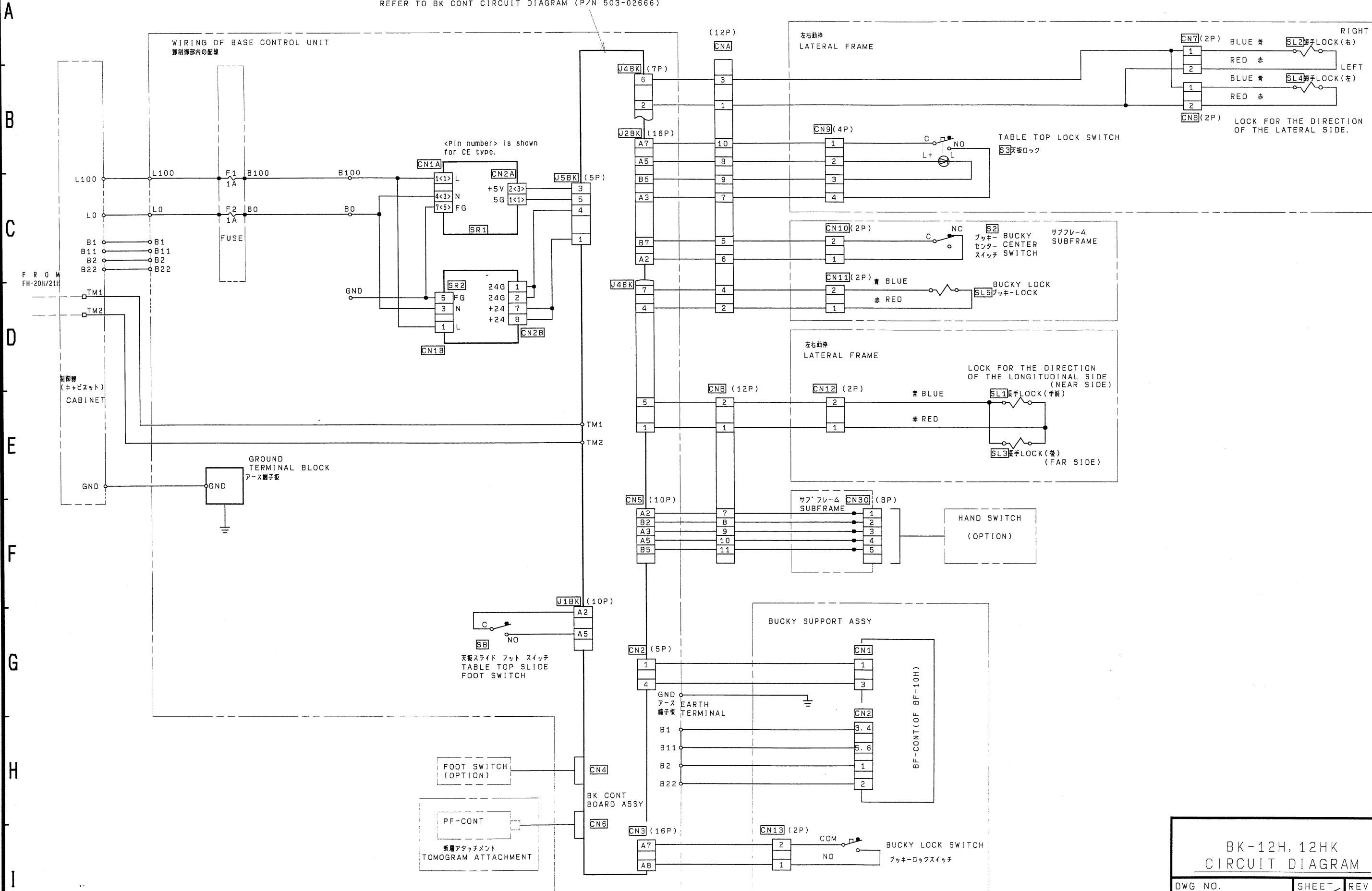


1 2 3 4 5 6 7 8 9 10 11 12 13

キabin内はキabinのキャビネット(BK CONT BOARD CIRCUIT P/N503-02666)を参照。
REFER TO BK CONT CIRCUIT DIAGRAM (P/N 503-02666)

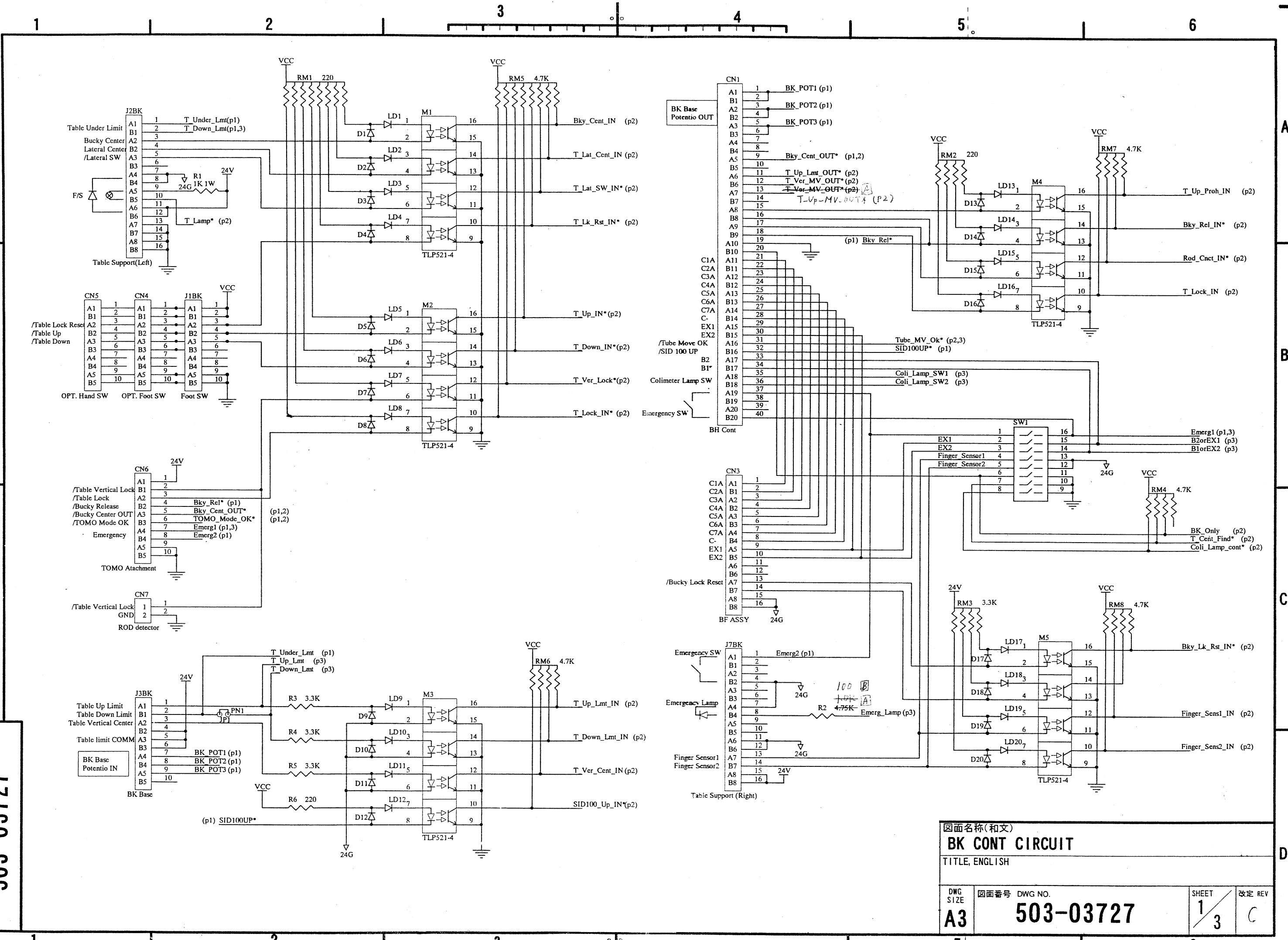


BK-12H, 12HK
CIRCUIT DIAGRAM

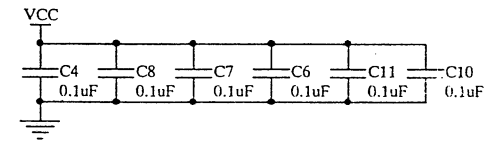
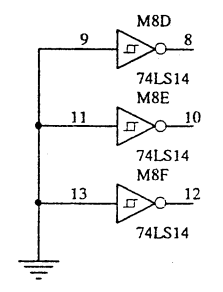
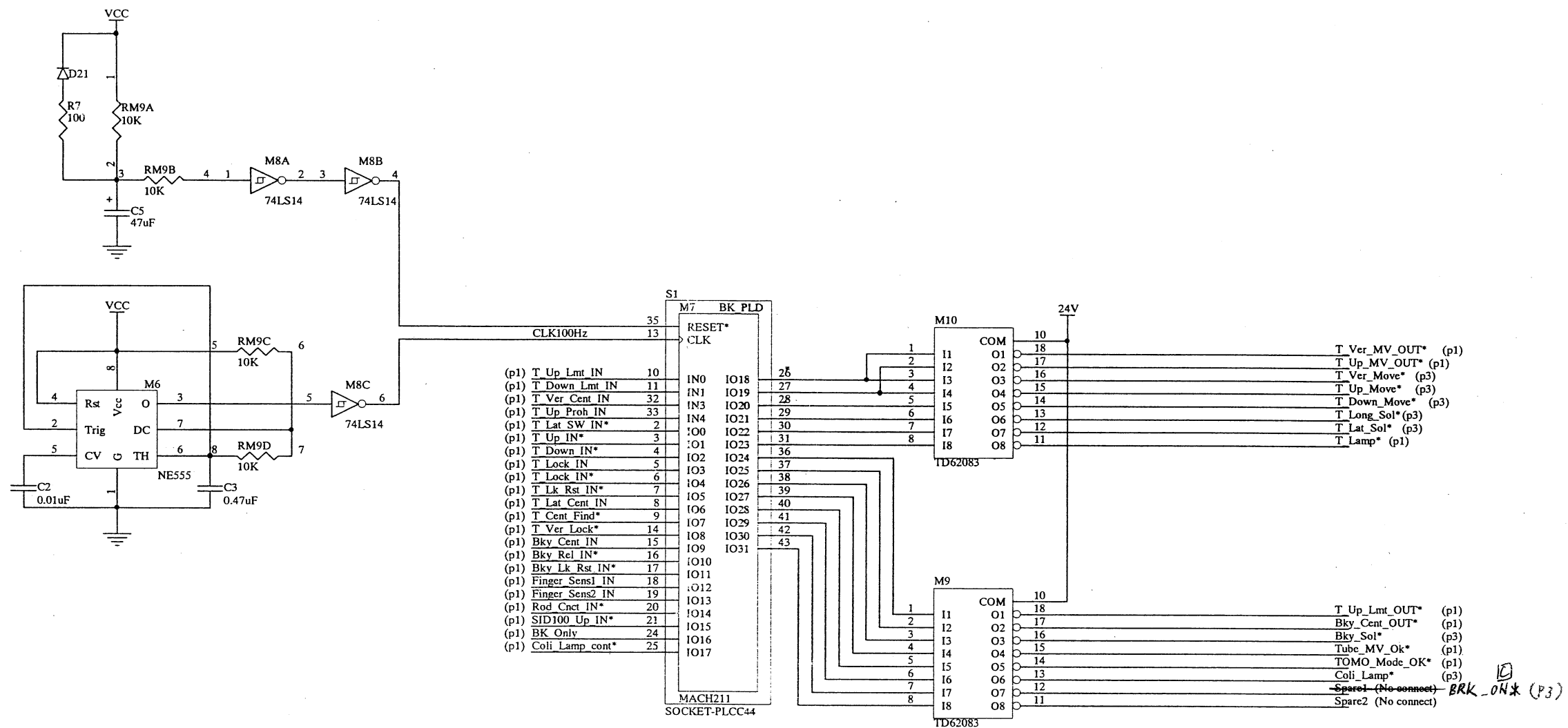
DWG NO. 503-03737	SHEET 1/1	REV D
SHIMADZU CORPORATION KYOTO JAPAN		

503-03727

図面番号 DWG NO.



図面名称(和文)			
BK CONT CIRCUIT			
TITLE, ENGLISH			
DWG SIZE	図面番号 DWG NO.	SHEET	改定 REV
A3	503-03727	1/3	C



図面番号 DWG NO. **503-03727**

図面名称(和文)			
BK CONT CIRCUIT			
TITLE, ENGLISH			
DWG SIZE	図面番号 DWG NO.	SHEET	改定 REV
A3	503-03727	2/3	C

A

A

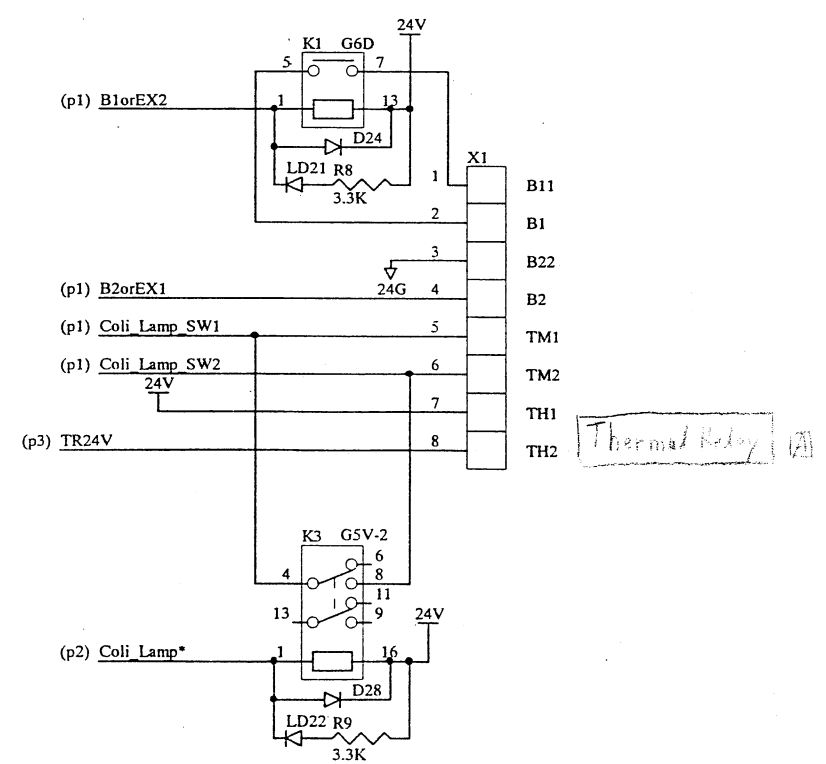
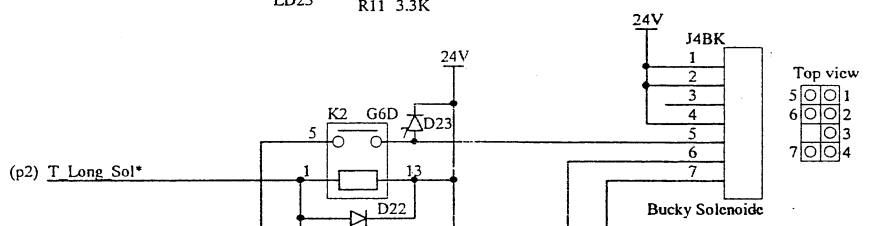
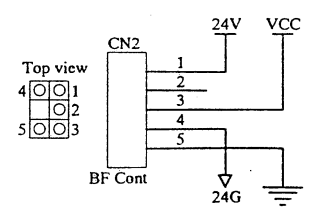
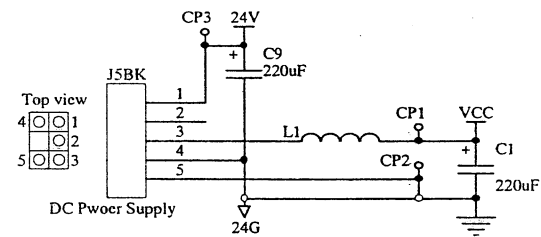
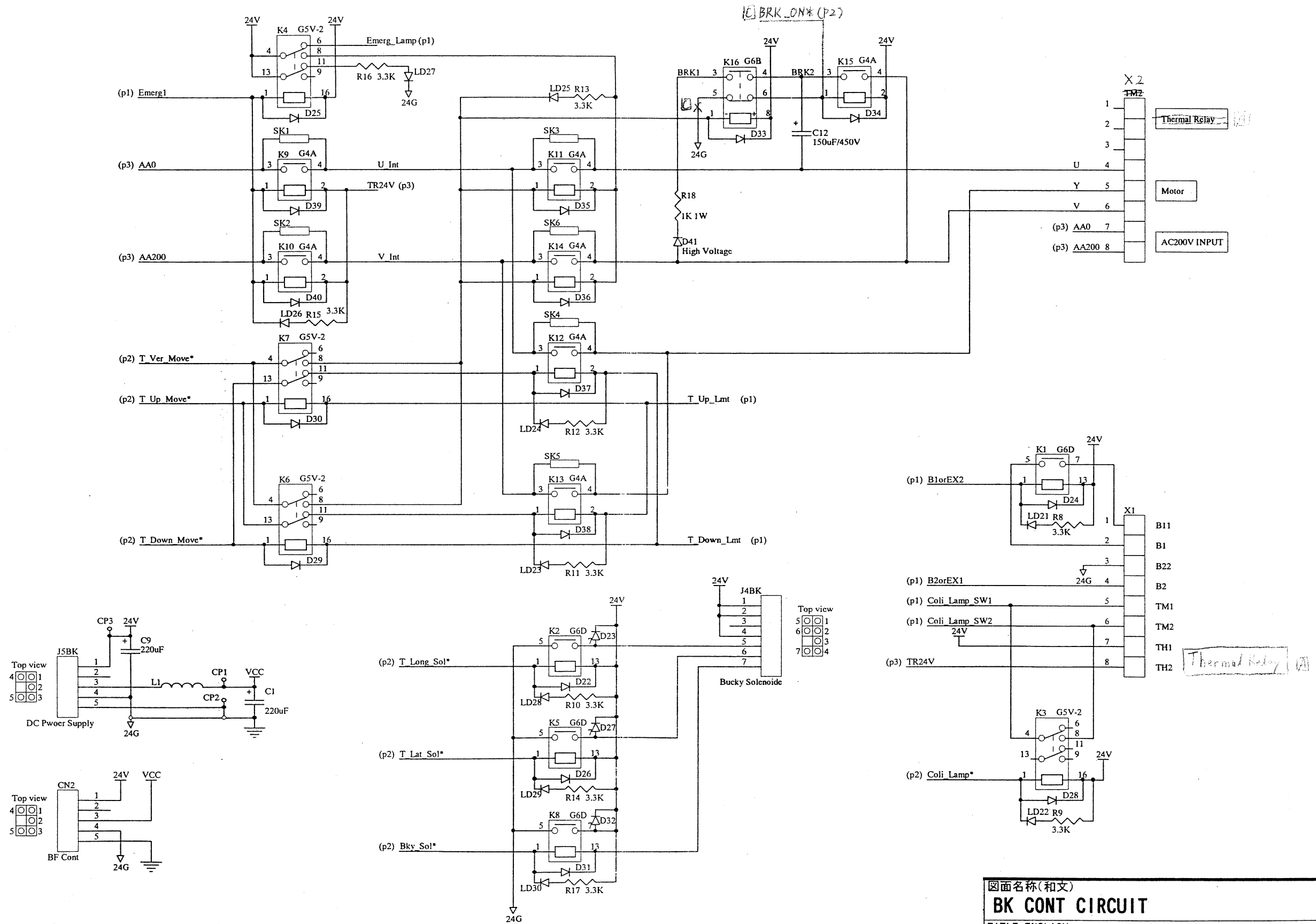
B

B

C

C

D



図面名称(和文)		BK CONT CIRCUIT	
TITLE, ENGLISH		BK CONT CIRCUIT	
DWG SIZE	図面番号 DWG NO.	SHEET	改定 REV
A3	503-03727	3/3	C

503-03727