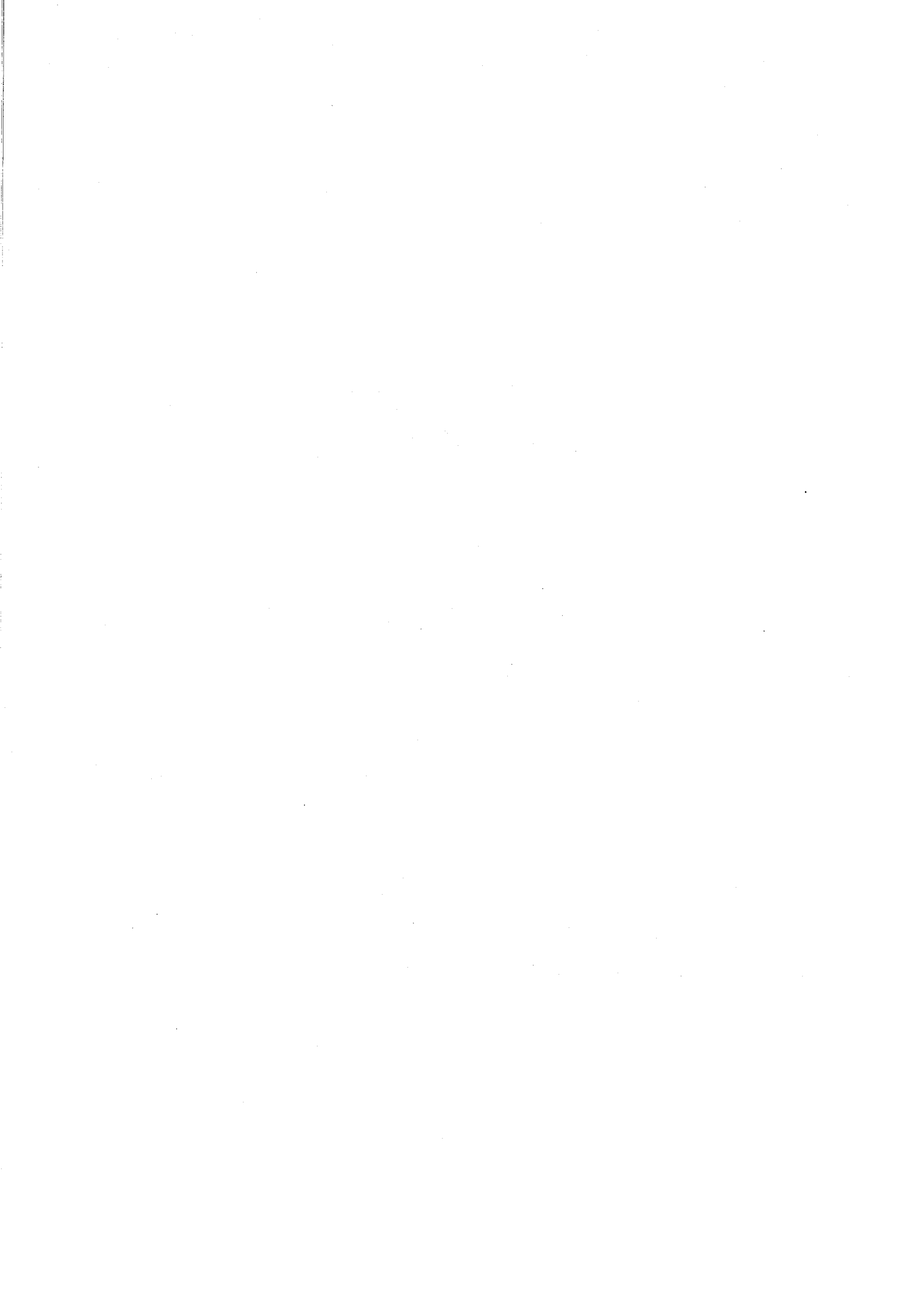


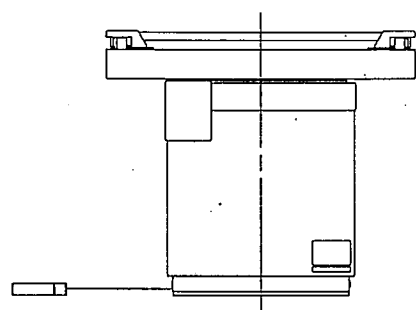
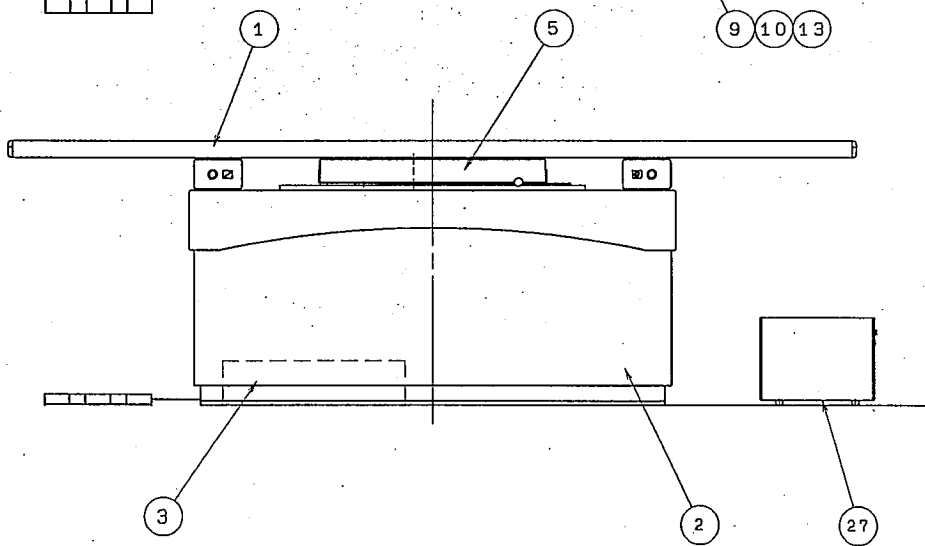
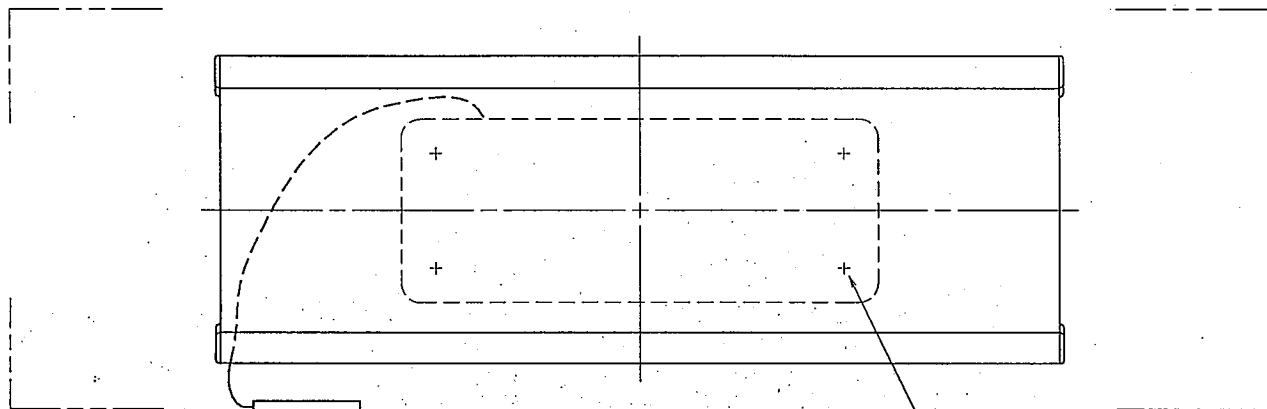
BK-120M,120MK
PARTS LIST

この文書は、専門のサービス担当者向けのものです。
日常の取り扱いには、直接関係はございません。

This manual is for professional service engineers.
It bears no relation to the usual operation.

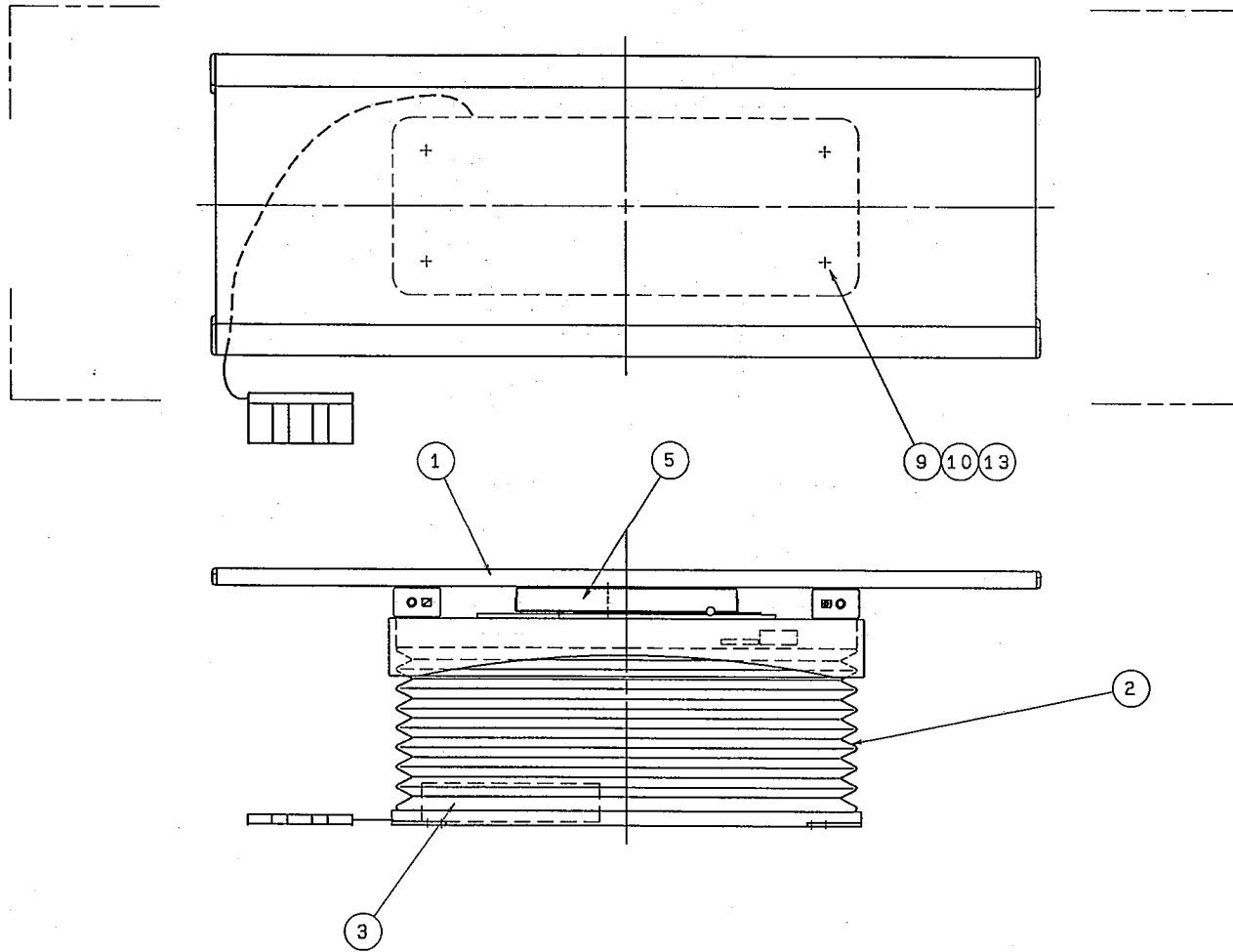
SHIMADZU CORPORATION
KYOTO JAPAN





- ④ 配線図(WIRING DIAGRAM)
- ⑪⑫ ヒューズ、予備(FUSE, SPARE)
- ⑱ シュー(SHOE)
- オプション(OPTION)
- ⑯ 圧迫帯(OPPRESSION BAND)
- ⑰ 側面カセットホルダー(LATERAL CASSETTE HOLDER)

BK-120MK
 BK-120MK(CE)
 503-42580
 503-42580-03



④ 配線図 (WIRING DIAGRAM)

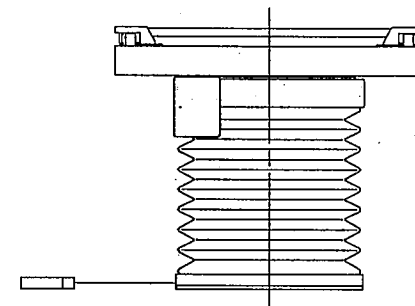
⑪ ⑫ ヒューズ、予備 (FUSE, SPARE)

⑬ シュー (SHOE)

オプション (OPTION)

⑯ 圧迫帯 (OPPRESSION BAND)

⑰ 側面カセットホルダー (LATERAL CASSETTE HOLDER)



BK-120M
503-42580-01

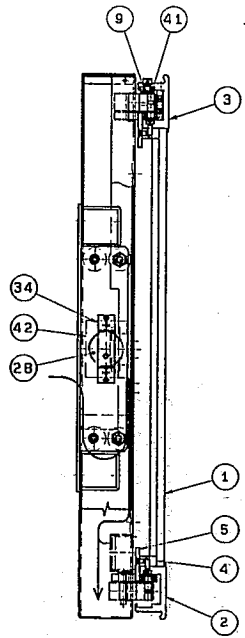
BK-120MK 503-42580
 BK-120M 503-42580-01
 BK-120MK(CE) 503-42580-03

REF NO. 照合番号	PART NO. 部品番号	DESCRIPTION 部品名称	BK-120MK	BK-120M	BK-120M(CE)
			503-42580 REQD 個数	503-42580-01 REQD 個数	503-42580-03 REQD 個数
1	503-42535	テンパンフ Table Top Assy	1		1
1	503-42535-01	テンパンフ Table Top Assy		1	
2	503-42440	ショウコウフ Up-Down Assy	1		
2	503-42440-01	ショウコウフ Up-Down Assy		1	
2	503-42440-02	ショウコウフ Up-Down Assy			1
3	503-43143	セイキョフ Control Assy	1	1	
3	503-43143-01	セイキョフ Control Assy			1
4	503-42334	BK-120M ハイセンス BK-120M Wiring Diagram	1	1	
4	503-42334-01	BK-120M ハイセンス BK-120M Wiring Diagram			1
5	503-42450-01	BF-10H BF-10H		1	
5	503-42450-03	BF-10HK BF-10HK	1		1
9	510-22000-04	アンカーナット HKD M12 Anchor Nut, HKD	4	4	4
10	022-24228	アナツキホルト, S M12X30 Hex Skt Head Bolt, Steel M12x30	4	4	4
11	072-01664-20	ヒューズ, 313 001 Fuse, 313001	2	2	2
12	072-01664-33	ヒューズ, 313 005 Fuse, 313005	2	2	2
13	023-66185-01	ワッシャ, SUSヒラ M12 Plain Washer, SUS M12	4	4	4
16	501-23092-05	アツパクタイ F Oppresion Band	(1)	(1)	(1)
17	503-33618	ソクメンカセットホルダー Lateral Cassette Holder	(1)	(1)	(1)
18	503-31332-01	シュー Shoe	1	1	1
27	503-45527	トランスユニット Trans Unit			1

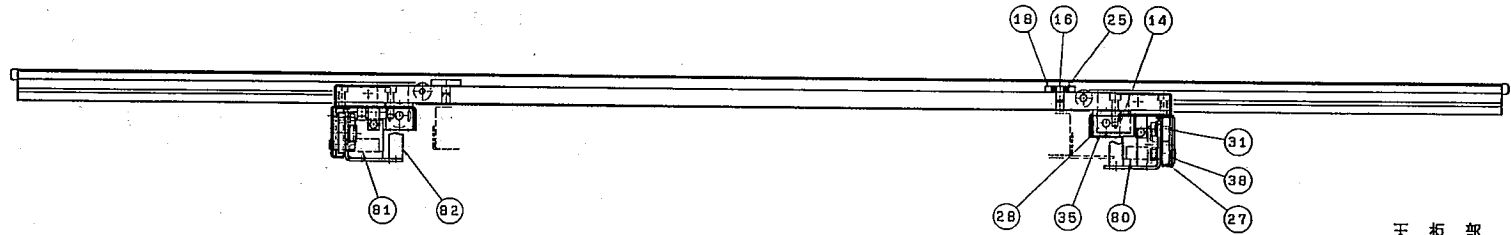
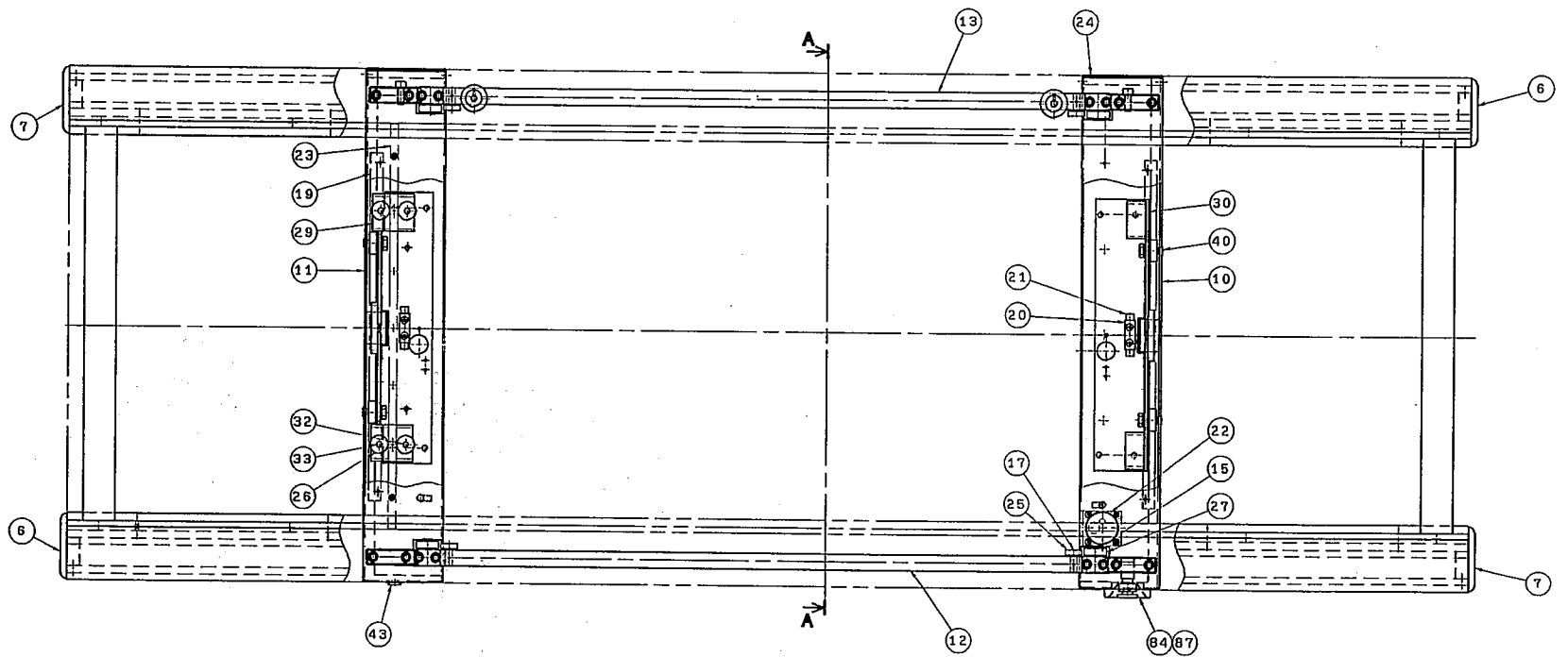
天板部 Table Top Assy. 503-42535
 天板部 Table Top Assy. 503-42535-01

REF NO. 照合番号	PART NO. 部品番号	DESCRIPTION 部品名称	BK-120MK	BK-120M	BK-120MK(CE)
			503-42535	503-42535-01	503-42535
			REQD 個数	REQD 個数	REQD 個数
1	503-43768	テンパン	1		1
1	503-43768-01	テンパン		1	
2	503-42539-01	サイドレール F	1		1
2	503-42539-03	サイドレール F		1	
3	503-42539-02	サイドレール R	1		1
3	503-42539-04	サイドレール R		1	
4	503-42540	テンパンワク	1		1
4	503-42540-01	テンパンワク		1	
5	503-42542	キューチャクパン	2		2
5	503-42542-01	キューチャクパン		2	
6	503-42543-01	エンドカバー	2	2	2
7	503-42543-02	エンドカバー	2	2	2
9	503-43473	アタリ	1	2	1
10	503-42501	サユトウワク R	1	1	1
11	503-43443	サユトウワク L	1	1	1
12	503-42533-01	ビーム F	1	1	1
13	503-42533-02	ビーム R	1	1	1
14	503-43444	ジクウケ	4	4	4
15	503-42502	ヘアリングジク A	4	4	4
16	503-42503	ヘアリングジク B	2	2	2
17	503-42504	ヘンシジク A	4	4	4
18	503-42505	シャリン	2	2	2
19	503-42506	レール	2	2	2
20	503-42507	ストップダイ	2	2	2
21	503-42508	ストップ	4	4	4
22	503-42509	ロックハウジング	2	2	2
23	503-43472	ガイドレール	1	1	1
24	503-43437	ウラブタ	2	2	2
25	030-03000	BRG,6000ZZ	6	6	6

26	030-05000	BRG,6200ZZ	BRG,6200ZZ	4	4	4
27	030-05002	BRG,6202ZZ	BRG,6202ZZ	12	12	12
28	510-67002	イテンジシヤク,50ﾊﾟｲX30	Magnetic Lock	4	4	4
29	503-42519	ﾊﾞｱﾘﾝｸﾞﾀﾞｲ L	Bearing Support L	1	1	1
30	503-43432	ﾊﾞｱﾘﾝｸﾞﾀﾞｲ R	Bearing Support R	1	1	1
31	503-42520	ﾊﾞｱﾘﾝｸﾞｼﾌﾞ C	Bearing Shaft C	4	4	4
32	503-42521	ﾊﾝｼﾝｼﾌﾞ B	Eccentric Shaft B	2	2	2
33	503-43471	ﾊﾞｱﾘﾝｸﾞｼﾌﾞ D	Bearing Shaft D	2	2	2
34	503-42522	ﾛｯｸﾊｳｼﾝｸﾞ	Lock housing	2	2	2
35	503-22195	ｸｯｼｮﾝ	Cushion	2	2	2
38	503-43487	ﾊﾝｼﾝｼﾌﾞ C	Eccentric Shaft C	4	4	4
40	501-95364-04	ﾌﾀ	Cap	4	4	4
41	503-43493	ｶﾗｰ	Collar	1	2	1
42	503-43511	ｶﾞｲﾄﾞﾊﾟﾝ	Guide Plate	2	2	2
43	064-54820-13	SW,DHM-2R5WW	Switch,DHM-2R5WW	1	1	1
80	503-45075-01	ｶﾞｰﾄﾞ	Guard	1	1	1
81	503-45075-02	ｶﾞｰﾄﾞ	Guard	1	1	1
82	503-45076	ｶﾞｲﾄﾞｲﾀ	Guide Plate	2	2	2
84	064-60872-11	SW,AH165-2VLR11E3	Switch AH165-2VLR11E3	1	1	1
87	503-43460	ｽｲｯﾁｶﾞｰﾄﾞ	Switch Guard	1	1	1



A-A断面



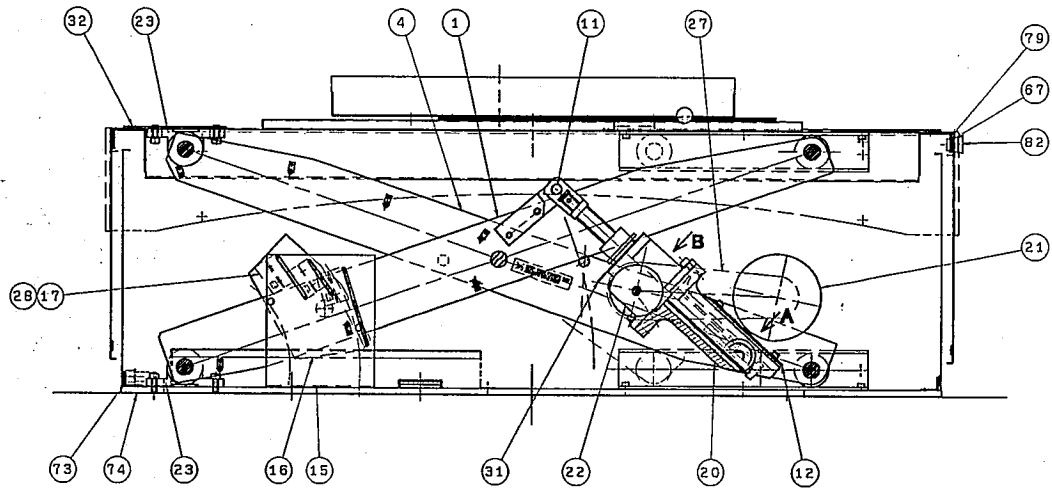
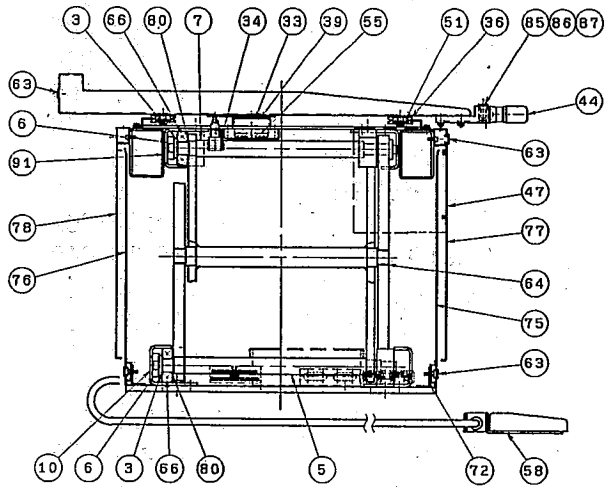
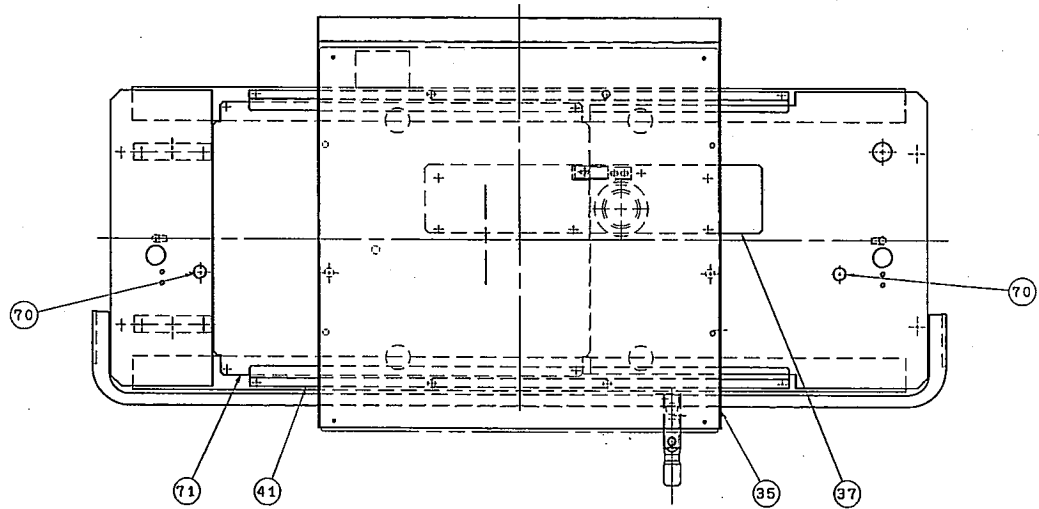
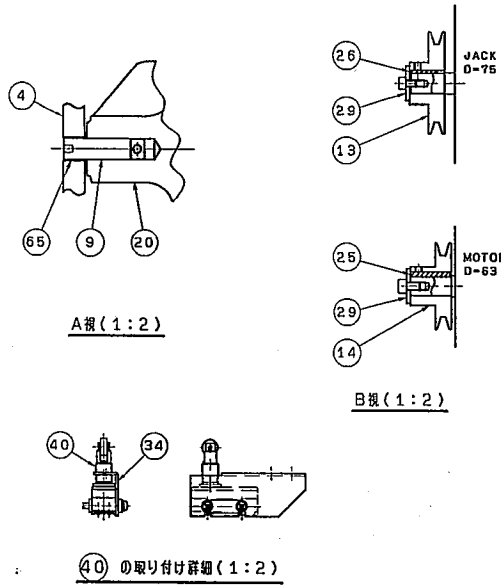
天板部
Table Top Assy
503-42535
503-42535-01

昇降部 Up-Down Assy. 503-42440
 昇降部 Up-Down Assy. 503-42440-01
 昇降部 Up-Down Assy. 503-42440-02

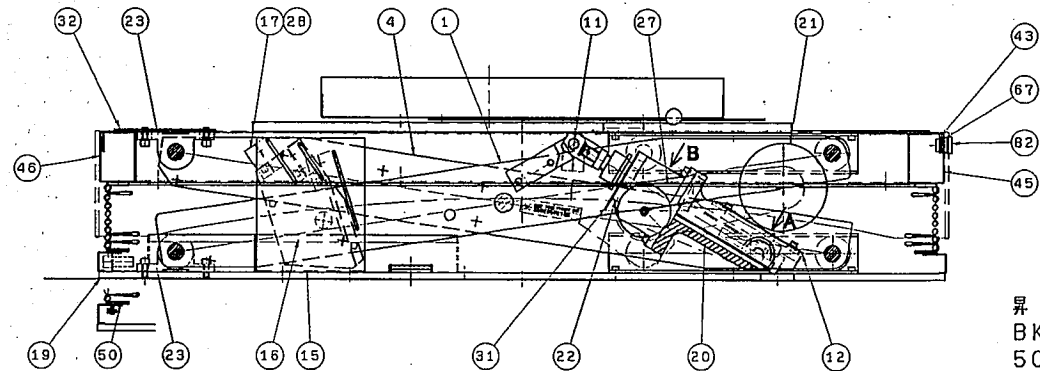
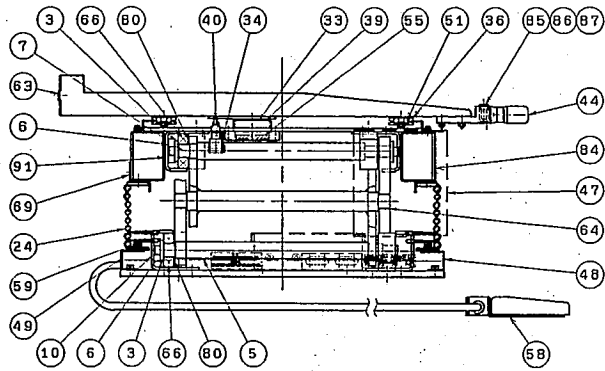
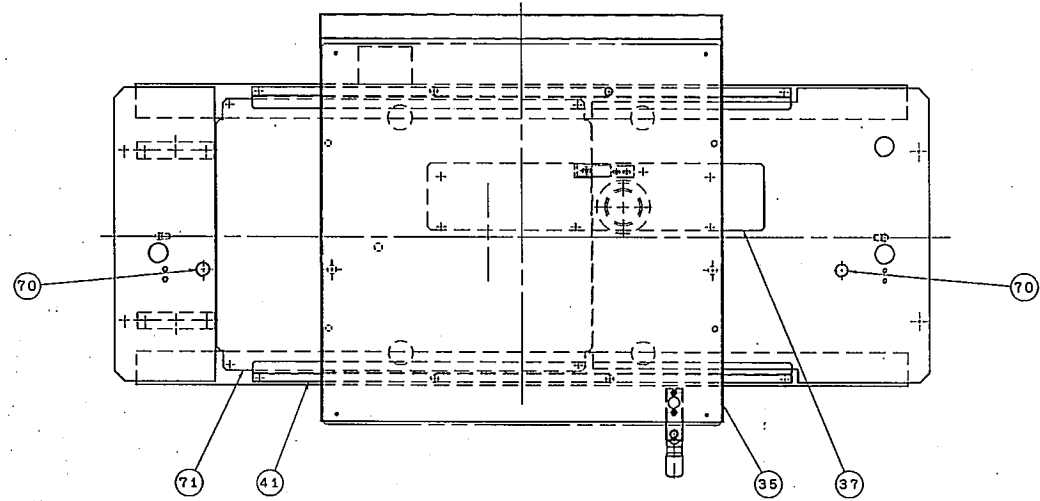
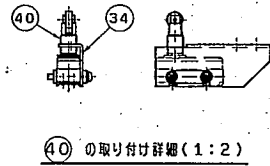
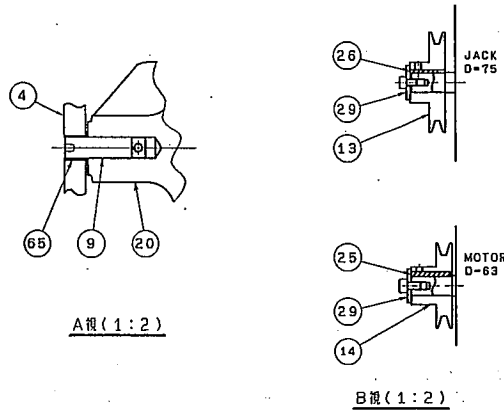
REF NO. 照合番号	PART NO. 部品番号	DESCRIPTION 部品名称	BK-120MK	BK-120M	BK-120MK(CE)
			503-42440 REQD 個数	503-42440-01 REQD 個数	503-42440-02 REQD 個数
1	503-43525	リンク、パワー	1		1
1	503-42420	リンク、パワー		1	
3	503-42431	ワッシャエンド	6	6	6
4	503-42421	リンク、フォロワー	2	2	2
5	503-42432	シャフト、シタ	1	1	1
6	503-42427	リテーナー	4	4	4
7	503-42422	シャフト、ウエ	1	1	1
9	503-42425	ピン	2	2	2
10	503-42423-01	ガイドレール	2	2	2
11	503-42437	セツゾクピン	1	1	1
12	503-42415	テンションプレート	1	1	1
13	503-45708	ジャッキプーリ	1		1
13	503-42417-01	ジャッキプーリ		1	
14	503-42416	モータプーリ	1	1	1
15	503-48598	スイッチトリツケイタ	1	1	1
16	503-48630	セッペン	1	1	1
17	503-42435	ブラケット	2	2	2
19	503-42441	シキイタ		1	
20	503-45691	ジャッキベース	1	1	1
21	503-34933	モータ カコウス	1	1	1
22	511-32028	ジャッキNJ40-UBL158C(T)	1	1	1
23	031-62157-01	BRGユニット、BLP203	4	4	4
24	511-16020	ジャバラ		1	
25	503-43490	キー A	1	1	1
26	503-43491	キー B	1	1	1
27	032-20015	Vベルト M27		1	
27	032-20013	Vベルト M25	1		1
28	064-30021	SW,マイクロ Z4H1L07A	3	3	3

29	503-36652	ヌケドメ	Washer,End	2	2	2
31	503-42444	カバー プーリ	Cover,Pulley	1	1	1
32	503-42514	サブフレーム	Sub Frame	1	1	1
33	503-42516	ロックハウジング	Lock Housing	1	1	1
34	503-42517	スイッチトリツケイタ	Bracket,Switch	1	1	1
35	503-42523	ブッキートレイ	Bucky Tray	1	1	1
36	503-43431	コロ	Roller	4	4	4
37	503-42526	キュウチャクハン	Lock Plate	1	1	1
39	510-67002	エイデンジシヤク,50パ°IX30	Magnetic Lock	1	1	1
40	064-30025	SW,マイクロ Z4H1P07A	SW,Z4H1P07A	1	1	1
41	503-43430	ブッキレール	Bucky Rail	2	2	2
43	503-43436	ブラケット	Bracket		2	
44	503-42524	レバー	Lever	1	1	1
45	503-45451-01	サイドカバー R	Side Cover R		1	
46	503-45451-02	サイドカバー L	Side Cover L		1	
47	503-45445	ケショウカバー A	Cover	1		1
47	503-45450	カバー	Cover		1	
48	503-43465	ガード F	Guard F		1	
49	503-43466	ガード R	Guard R		1	
50	503-43438	ブラケット	Bracket		1	
51	030-01001	BRG,608ZZ	BRG,608ZZ	4	4	4
55	503-22195	クッション	Cushion	1	1	1
58	503-36472	フットスイッチ	Foot Switch	1	1	
58	503-36472-01	フットスイッチ	Foot Switch			1
59	503-43459	カラー	Collar		6	
63	501-95364-04	フタ	Cap	9	9	9
64	031-40338	DUブッシュ,MB2015-31FDU	Bush,MB2015-31FDU	2	2	2
65	031-40330	ブッシュ MB1615-24FDU	MB1615-24FDU	2	2	2
66	030-07004	BRG,6304ZZ	BRG,6304ZZ	4	4	4
67	070-21328	コネクタ, JR16RK-10S	Connector, JR16RK-10S	1	1	1
69	503-43513	ステー R	Stay R		1	
70	503-44498	ゴムアタリ	Rubber Stopper	2	2	2
71	503-44494	カバー A	Cover A	1	1	1
72	503-43766	エルカナグ	Bracket	2		2
73	503-43767	カバーカナグ	Bracket Cover	2		2
74	503-45072	シキイタ	Base Plate	1		1

75	503-45452-01	ウチカバー	Inner Cover	1		1
76	503-45452-02	ウチカバー	Inner Cover	1		1
77	503-45453-01	ソトカバー	Outer Cover	1		1
78	503-45453-02	ソトカバー	Outer Cover	1		1
79	503-45397	ブラケット	Bracket	2		2
80	503-45393	ワッシャ	Washer	4	4	4
82	070-21339-02	キャップ,JRC16RC	Cap,JRC16RC	1	1	1
84	503-45446	ステー F	Stay F		1	
86	064-50724-01	SW,PB FB-15ANEP2	Switch,PB FB-15ANEP2	.1	1	1
87	064-50724-23	ボタン,AT-496W	Button,AT-496W	1	1	1
91	503-42423-02	ガイドレール	Guide Rail	2	2	2
92	503-46443	シク	Shaft	2	2	2
93	503-46442	カラー	Collar	2	2	2
95	503-46441	セッペン	Dog	1	1	1
97	503-48597	ブラケット	Bracket	1	1	1



昇降部
 BK-120MK
 BK-120MK(CE)
 503-42440
 503-42440-01



昇降部
BK-120M
503-42440-01

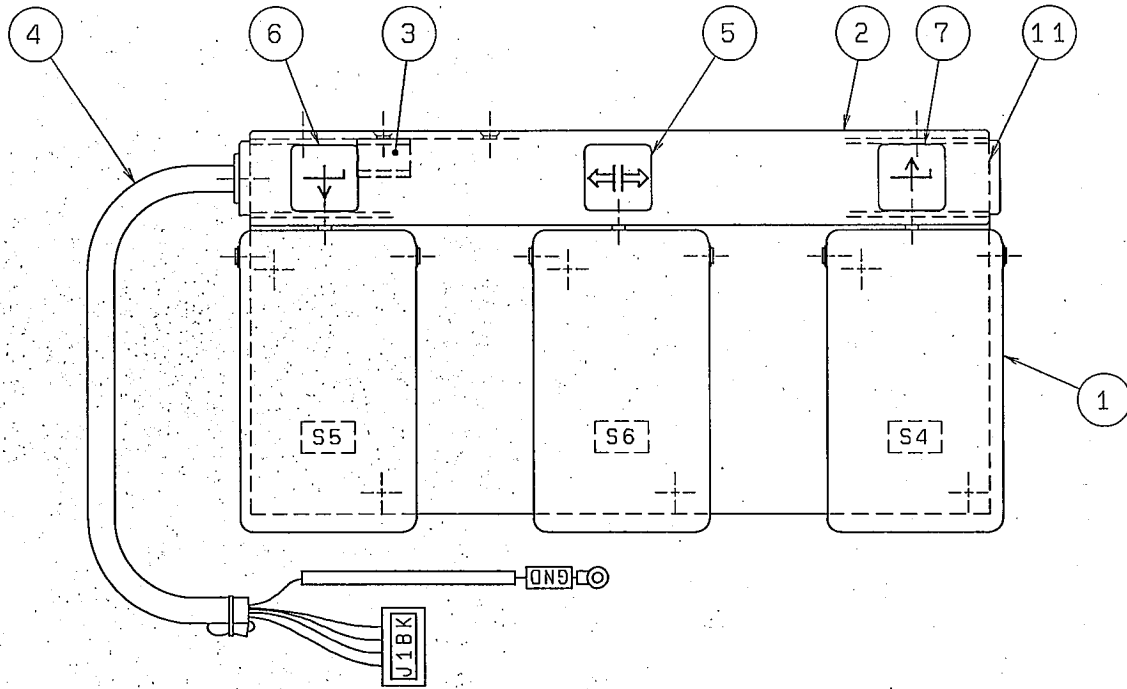
フットスイッチ Foot Switch 503-36472
 フットスイッチ Foot Switch 503-36472-01

BK-120MK
503-36472
REQD
個数

BK-120M
503-36472
REQD
個数

BK-120MK(CE)
503-36472-01
REQD
個数

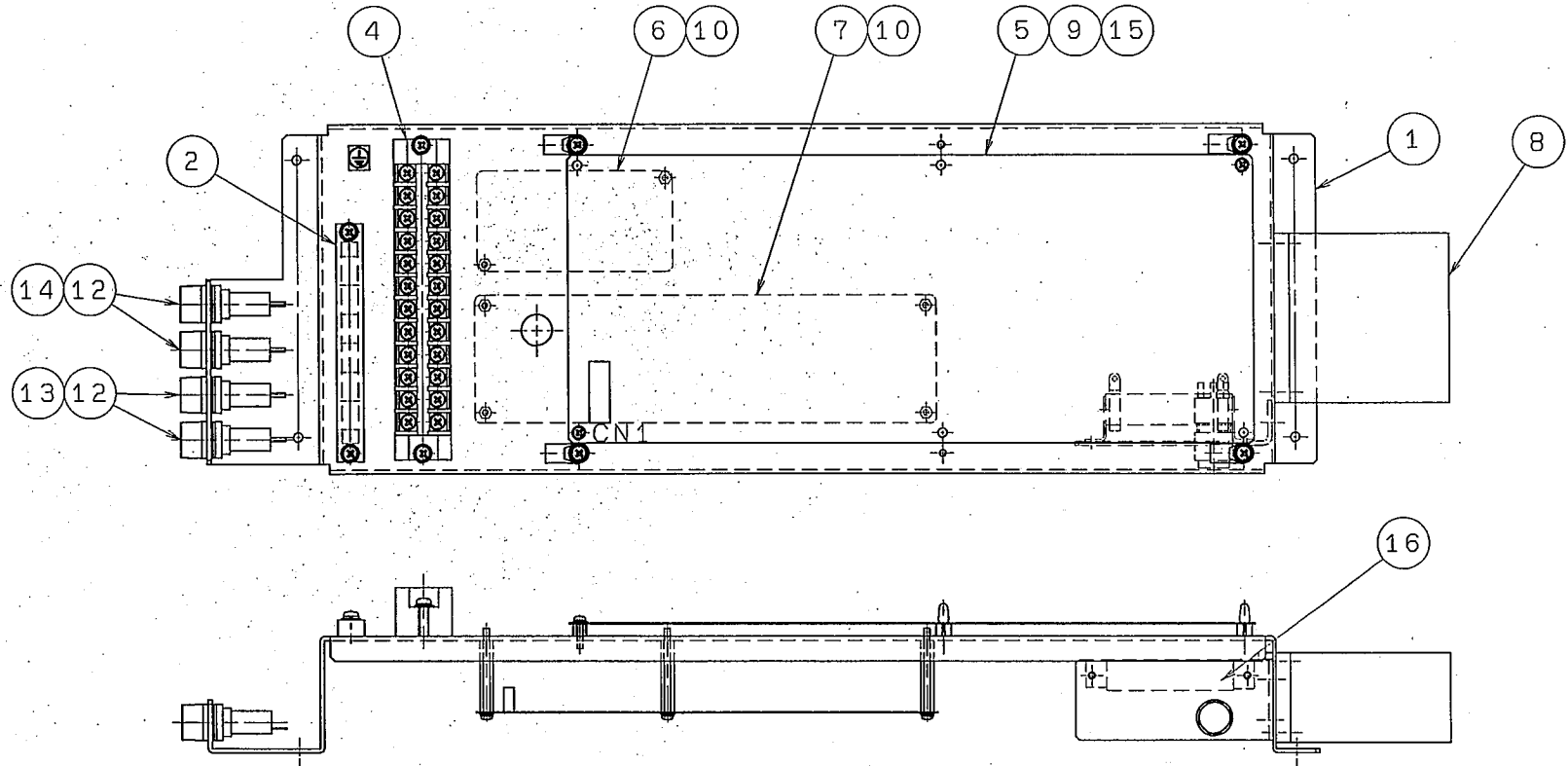
REF NO. 照合番号	PART NO. 部品番号	DESCRIPTION 部品名称	BK-120MK 503-36472 REQD 個数	BK-120M 503-36472 REQD 個数	BK-120MK(CE) 503-36472-01 REQD 個数
1	510-64107-02	フットスイッチ,OFL-1V-S3	3	3	
1	511-64067	フットスイッチ,OFL-VG5-S3			3
2	503-35655	フットスイッチイタ	1	1	1
3	503-36473	ケーブルオサエ	1	1	1
4	503-36707	ケーブル	1	1	1
5	503-35386-01	メイハン	1	1	1
6	503-35386-02	メイハン	1	1	1
7	503-35386-03	メイハン	1	1	1
11	503-37234	イタ	1	1	1



フットスイッチ
Foot Switch
503-36472
503-36472-01

制御部 Control Assy. 503-43143
 制御部 Control Assy. 503-43143-01

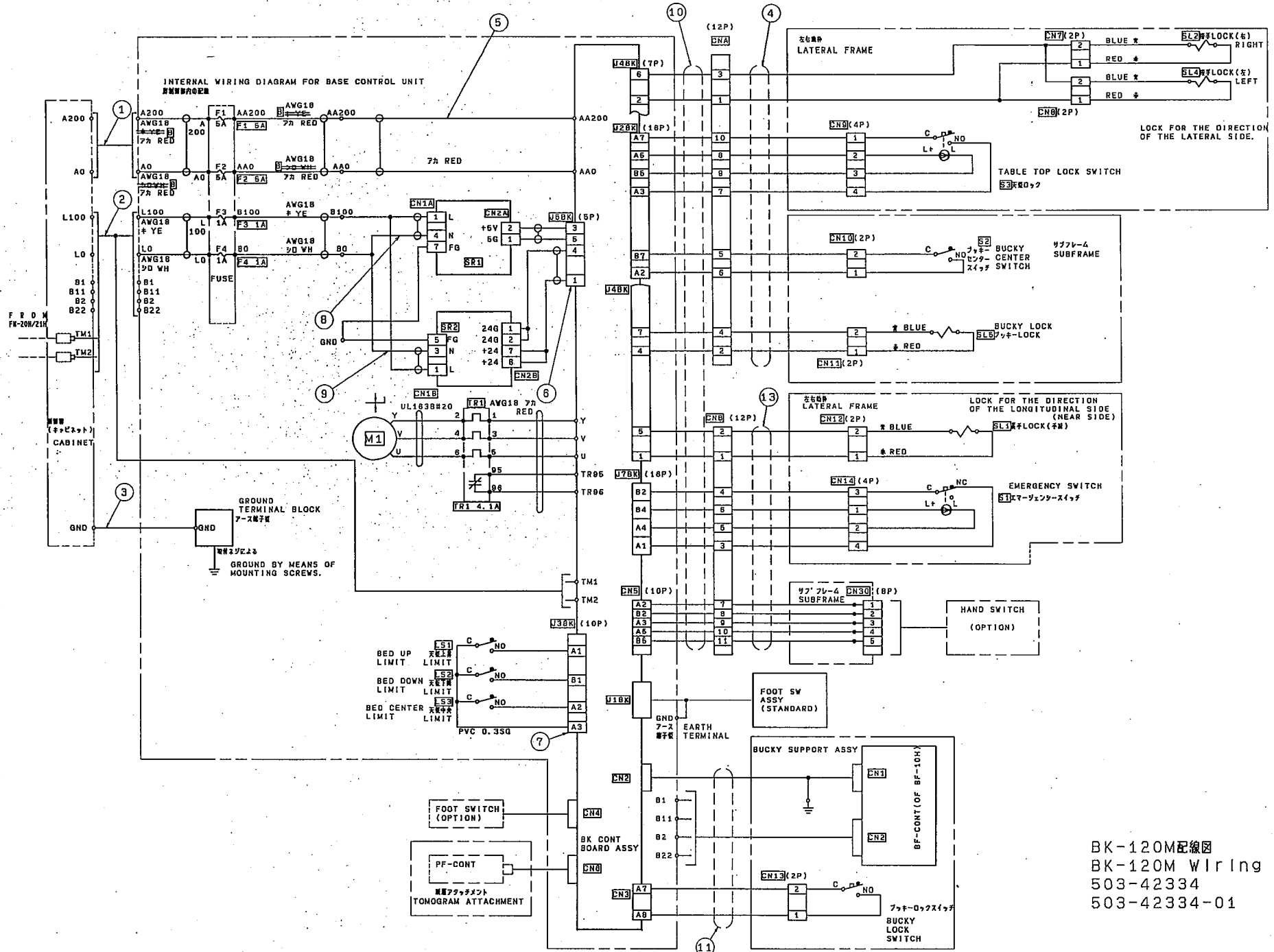
REF NO. 照合番号	PART NO. 部品番号	DESCRIPTION 部品名称	BK-120MK	BK-120M	BK-120MK(CE)
			503-43143	503-43143	503-43143-01
			REQD 個数	REQD 個数	REQD 個数
1	503-43119	ベース	1	1	1
2	501-63883-01	アースタンパン	1	1	1
4	071-36113-12	タンパン,UF1005-20S-12	1	1	1
5	501-79879	BK CONT ASSY	1	1	1
6	074-80654-82	デンゲン VS10B-5	1	1	
6	074-80383-64	デンゲン,ZWS10-5/J			1
7	074-80654-77	デンゲン,VS100B-24	1	1	
7	074-80383-56	デンゲン,ZWS100PF-24J			1
8	065-45180-42	リレー,TR-ONH3/2.8A UL	1	1	
8	065-45180-12	リレー,TR-ONH3/2.8A			1
9	037-38703	サポ-ト,LCB-8N	4	4	4
10	037-38856-32	スペ-サ,SBA-335	8	8	8
12	072-05669-01	ヒューズホルダ*,FH032	4	4	4
13	072-01664-20	ヒューズ*,313 001	2	2	2
14	072-01664-33	ヒューズ*,313 005	2	2	2
15	037-38856-24	スペ-サ,SBB-312	2	2	2
16	503-46979	ホウデン Assy			1



制御部
Control Assy
503-43143
503-43143-01

BK-120M 配線図 BK-120M Wiring Diagram 503-42334
 BK-120M 配線図 BK-120M Wiring Diagram 503-42334-01

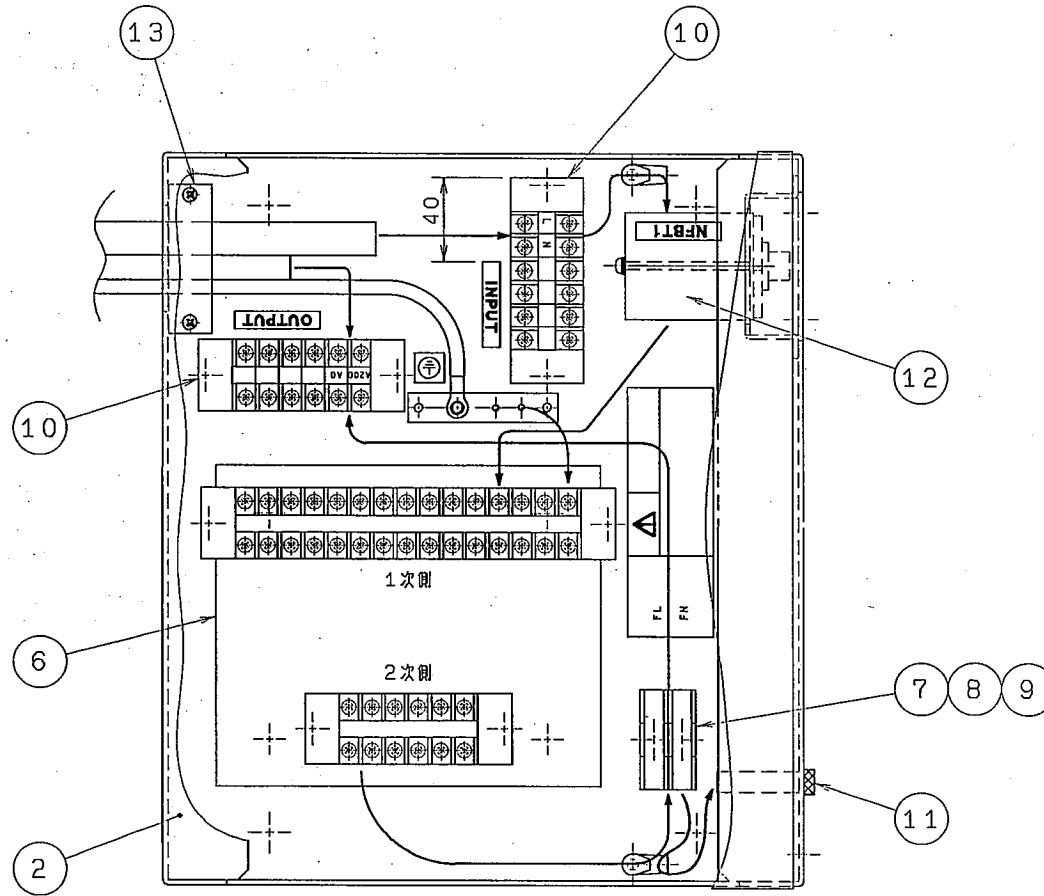
REF NO. 照合番号	PART NO. 部品番号	DESCRIPTION 部品名称	BK-120MK	BK-120M	BK-120MK(CE)
			503-42334	503-42334	503-42334-01
			REQD 個数	REQD 個数	REQD 個数
1	503-36470-10	デンケンケーブル,200	1	1	1
2	503-43494-10	デンケンケーブル 100	1	1	1
3	503-43092-02	アースセン	1	1	1
4	503-42558	ナイフケーブル A	1	1	1
5	503-42560	ツイスト ケーブル A	1	1	1
6	503-42561	ツイスト ケーブル B	1	1	
6	503-42561-01	ツイスト ケーブル B			1
7	503-42562	シグナルケーブル A	1	1	1
8	503-42563	ツイストケーブル C	1	1	
8	503-42563-01	ツイストケーブル C			1
9	503-42239	ツイスト ケーブル D		1	1
10	503-42240-01	ナイフケーブル C	1	1	1
11	503-43485-01	ブッキーケーブル	1	1	1
13	503-43108-01	ハンド スイッチ ケーブル	1	1	1



BK-120M配線図
 BK-120M Wiring Diagram
 503-42334
 503-42334-01

トランスユニット Trans Unit 503-45527

REF NO. 照合番号	PART NO. 部品番号	DESCRIPTION 部品名称	BK-120MK(CE) REQD 個数
2	503-45529	トランスボックスカバー	1
6	511-74079	トランス,1KVA-400(CE)	1
7	072-05255-03	ヒューズホルダ,F-65AD	2
8	072-01665-30	ヒューズ,3AB-326005	2
9	072-05255-11	カバー,ヒューズホルダ F-65	2
10	071-34641-36	タンシハン,KT15-6JEN	2
11	072-20611	ヒョウジトウ,BN-8220ミトリ	1
12	065-91002-62	ブレーカ,EA52B-10A-TUV	1
13	503-42987	ケーブルオサエ ASSY	1



トランスユニット
Trans Unit
503-45527