

SIEMENS AKTIENGESELLSCHAFT Bereich Medizinische Technik		ÜBERSICHTSBLATT zum Schaltplan							Erzeugnis: POLYMOBIL III					Typ. Nr.: X038 I		
Sachn.-Typ-Nr. 45 64 100 X038 I	Blatt Nr.	A	B	C	D	E	F	G					Index	Änd.- Mittlg.	Datum	Sign.
		Ausführungsnummern														
	1A	1	1	1	1	2	2	2					A		4/92	
	1B	1	1	1	1	2	2	2					B		10/92	
	2	1	1	1	1	2	2	2					C		2/93	
	3	1	2	2	2	3	3	3					D		10/93	
	4	1	2	3	3	4	4	4					E		4/95	
	5	1	2	3	4	5	5	5					F		2/97	
	6	1	1	1	2	3	3	3					G		5/98	
	7	1	1	1	2	3	3	3								
	8	1	1	1	1	1	1	1								
	90A	1	1	1	1	1	1	1								
	90B	1	1	1	1	1	1	1								
	91A	1	1	1	1	2	2	2								
	91B	1	1	1	1	2	2	2								
	91C	1	1	1	1	2	2	2								
	91D	1	1	1	1	2	2	2								
	91E	1	1	1	1	2	2	2								
	92A	1	1	1	2	3	4	5								
	92B	1	2	2	2	3	4	4								
	92C	-	-	-	-	3	4	4								
	92D	-	-	-	-	3	4	5								
	111A	1	1	1	1	1	1	1								
	111B	1	1	1	1	1	1	1								
	200	1	2	3	4	5	6	6								
V1																

Als Betriebsgeheimnis anvertraut. Alle Rechte vorbehalten
Proprietary data, company confidential. All rights reserved
Confie a titre de secret d'entreprise. Tous droits reserve
Confiado como secreto industrial. Todos los derechos reservados

X038 I-UE 1

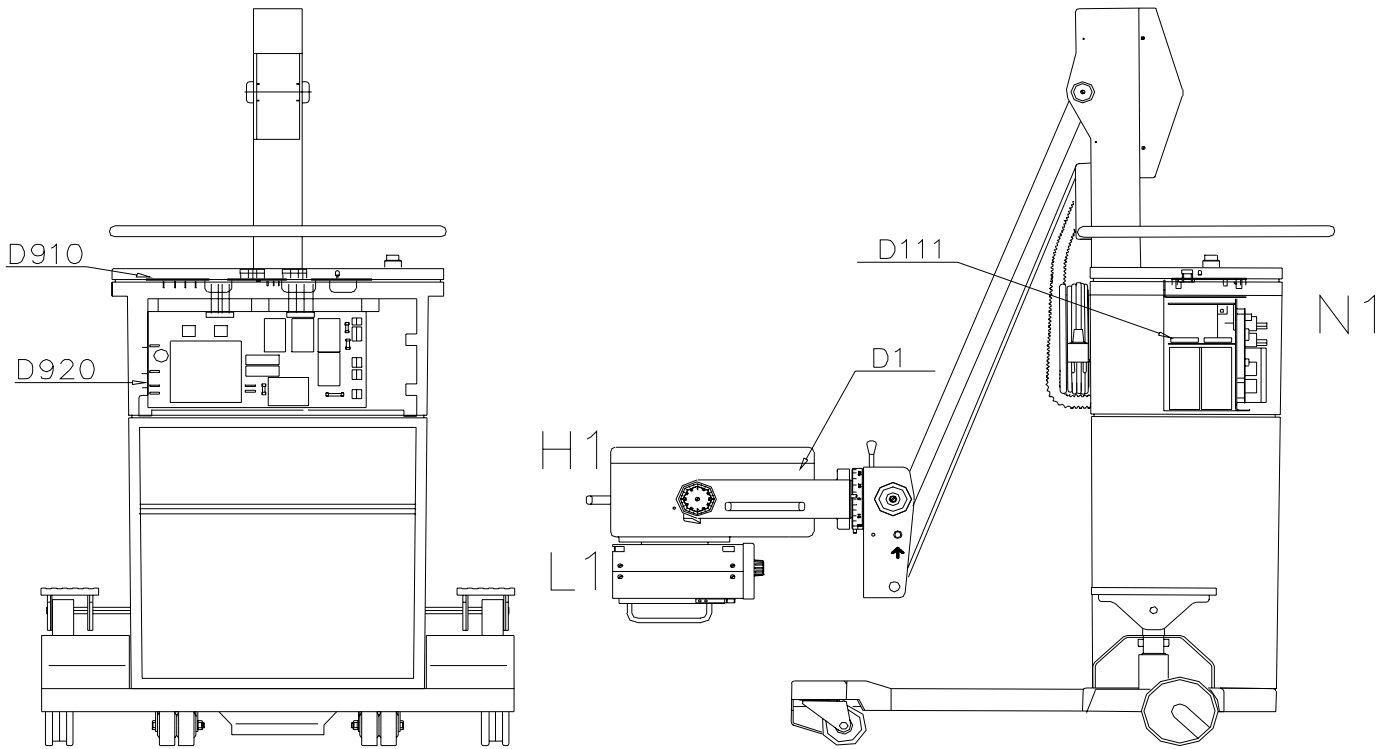
BLATTUEBERSICHT, PAGES LIST, VUE D ENSEMBLE, INDICE

BLATT / STROMMES
PAGE / CIRCUIT
FEUILLET / CIRCUITS
PAGINA / CIRCUITO

X038I- 1A	/ --	BLATTUEBERSICHT , LIST OF PAGES AND CIRCUITS , VUE D'ENSEMBLE FEUILLES ET CIRCUITS, INDICE.
X038I- 1B	/ --	BAUGRUPPEN & PLATINENUEBERSICHT, ASSEMBLY GROUPS & BOARDS , VUE D ENSEMBLE BLOCS ET CARTES, UNIDADES DE MONTAJE.
X038I- 2	/ --	PRINZIP DES GENERATORS , GENERATOR PRINCIPLE , PRINCIPE DU GENERATEUR , PRINCIPIO DE GENERADOR.
X038I- 3	/ --	NETZANSCHLUSS, SPANNUNVERSORGUNG, MAINS CONNECTION, CONEXION SECTEUR , CONEXIONADO
X038I- 4	/ --	WECHSELRICHTER, INVERTER , ONDULEUR , ONDULADOR.
X038I- 5	/ --	EINTANK , SINGLE-TANK, MONOCUVE, MONOBLOQUE.
X038I- 6	/ --	KV-REGELUNG-PRINZIP , KV REGULATION-PRINCIPLE, PRINCIPE DE REGLAGE KV , PRINCIPIO DE REGULACION KV.
X038I- 7	/ --	HEIZKREIS , FILAMENT CIRCUIT, CIRCUIT DE CHAUFFAGE , CIRCUITO DE FILAMENTO.
X038I- 8	/ --	ZENTRALEINHEIT, CENTRAL UNIT, UNITE CENTRALE , UNIDAD CENTRAL.
X038I- 90A	/ -- 01	ADAPTER, ADAPTER, ADAPTATEUR, ADAPTADOR.
X038I- 90B	/ -- 01	ADAPTER, ADAPTER, ADAPTATEUR, ADAPTADOR.
X038I- 91A	/ -- 0910	STUECKERKREIS , CONTROL CIRCUIT, CIRCUIT DE CONTROLE , CIRCUITO DE CONTROL.
X038I- 91B	/ -- 0910	STUECKERKREIS . CONTROL CIRCUIT, CIRCUIT DE CONTROLE . CIRCUITO DE CONTROL.
X038I- 91C	/ -- 0910	STUECKERKREIS , CONTROL CIRCUIT, CIRCUIT DE CONTROLE , CIRCUITO DE CONTROL.
X038I- 91D	/ -- 0910	STUECKERKREIS , CONTROL CIRCUIT, CIRCUIT DE CONTROLE , CIRCUITO DE CONTROL.
X038I- 91E	/ -- 0910	STUECKERKREIS , CONTROL CIRCUIT, CIRCUIT DE CONTROLE , CIRCUITO DE CONTROL.
X038I- 92A	/ -- 0920	LEISTUNGSKREIS, POWER CIRCUIT, CIRCUIT DE PUISSANCE , PLACA DE POTENCIA.
X038I- 92B	/ -- 0920	LEISTUNGSKREIS, POWER CIRCUIT, CIRCUIT DE PUISSANCE , PLACA DE POTENCIA.
X038I- 92C	/ -- 0920	LEISTUNGSKREIS, POWER CIRCUIT, CIRCUIT DE PUISSANCE , PLACA DE POTENCIA.
X038I- 111A	/ -- 0111	ZWISCHENKREIS , INTERMEDIATE CIRCUIT, CIRCUIT INTERMEDIARE, CIRCUITO INTERMEDIO.
X038I- 111B	/ -- 0111	ZWISCHENKREIS , INTERMEDIATE CIRCUIT, CIRCUIT INTERMEDIARE, CIRCUITO INTERMEDIO.
X038I- 200	/ --	KOMPATIBILITAETSLISTEN, COMPOTIBILITY LIST, LISTE DE COMPATIBILITE , LISTA DE COMPATIBILIDAD.

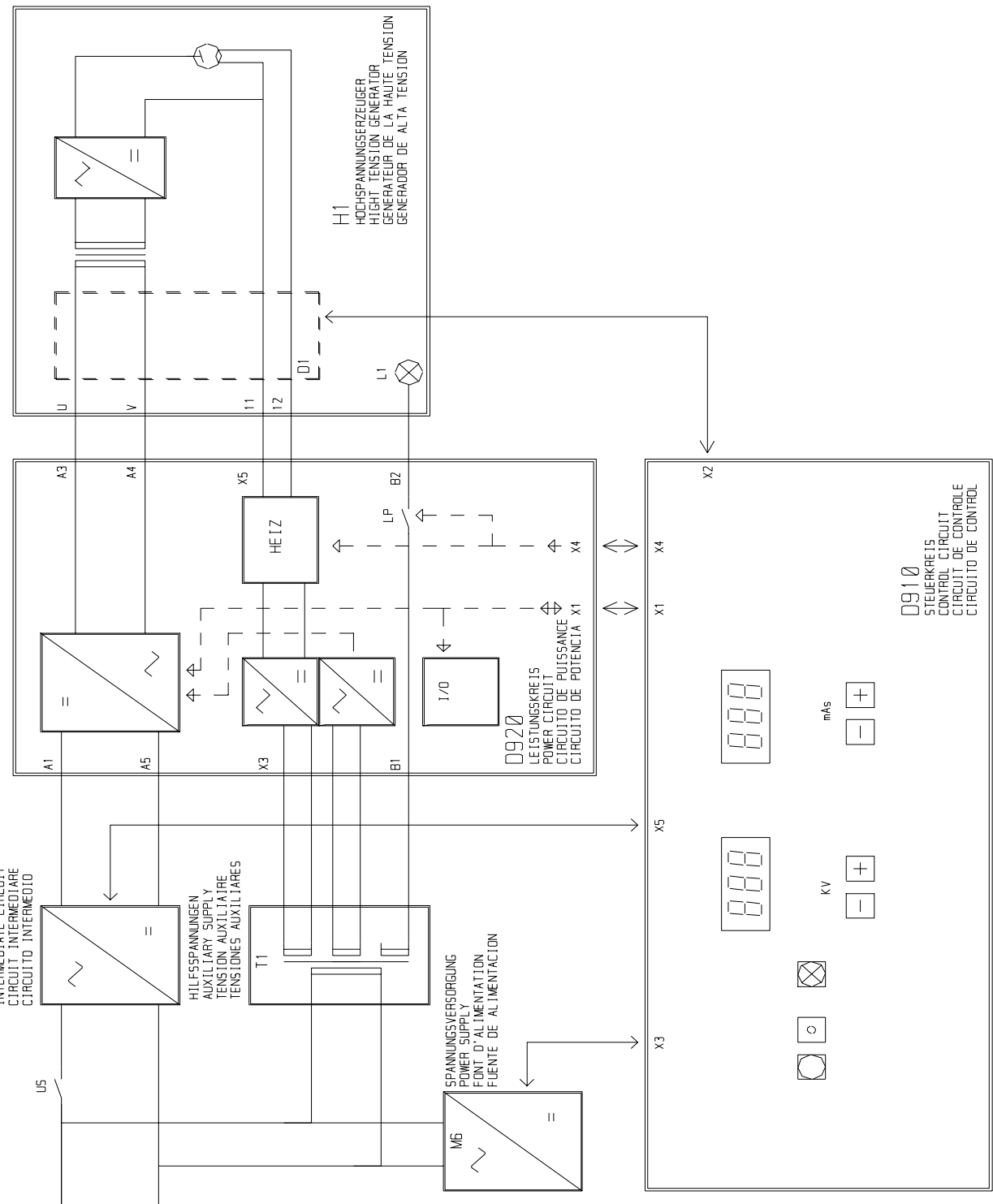
POLYMOBIL III

45 64 100 X038I

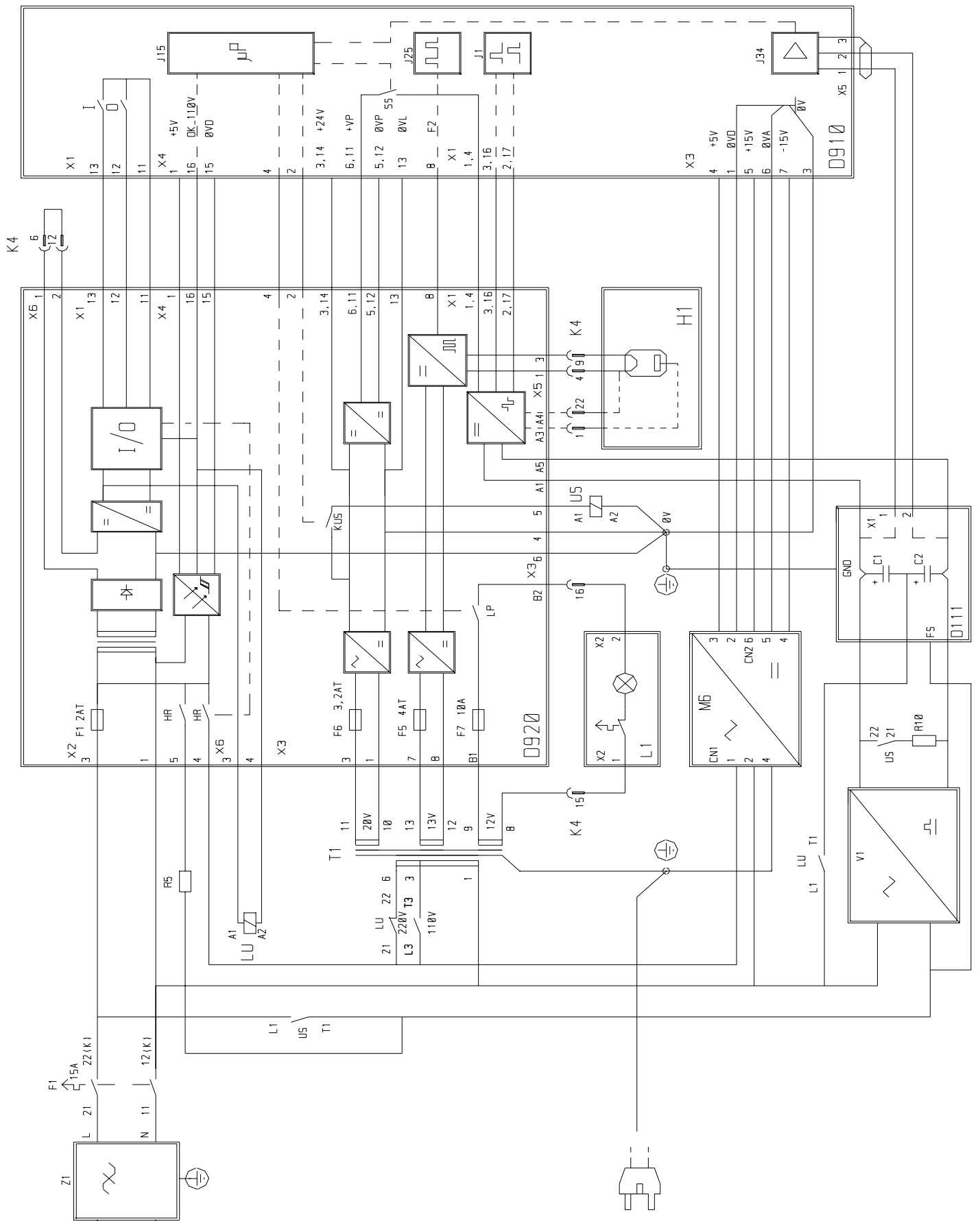


BAUGRUPPEN UND PLATINENUEBERSICHT
 ASSEMBLY GROUPS AND BOARDS
 VUE D'ENSEMBLE BLOCS ET CARTES
 UNIDADES DE MONTAJE Y CIRCUITOS

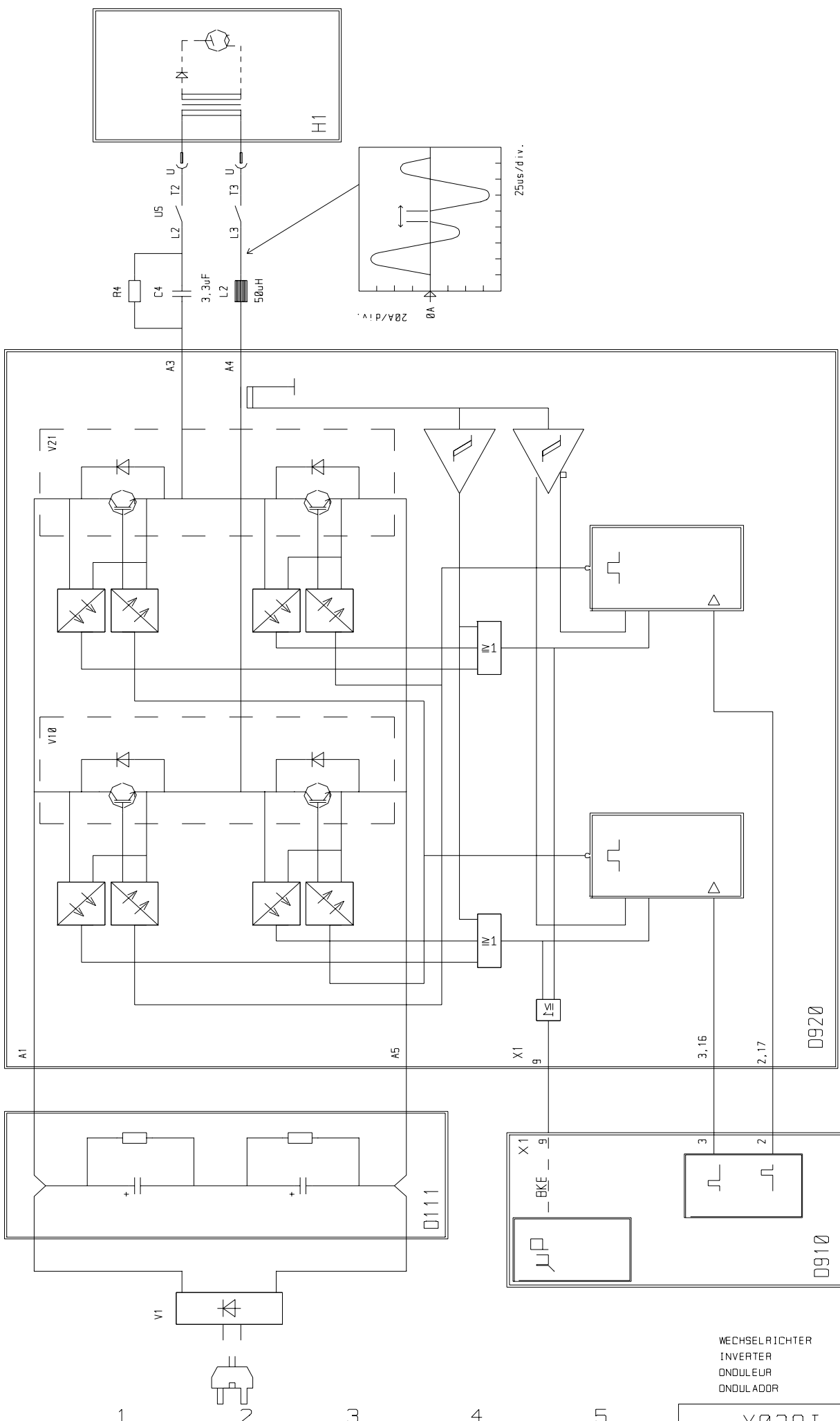
N1 18 04 298 X038I	STEUERRAHMEN CONTROL FRAME CADRE COMMANDE UNIDAD CONTROL	D910	STEUERKREIS CONTROL BOARD CIRCUIT DE CONTROLE CIRCUITO DE CONTROL	03 95 442 X038I
		D920	LEISTUNG PLATINE POWER BOARD CIRCUIT DE PUISSANCE CIRCUITO DE POTENCIA	03 95 061 X038I
		D111	ZWISCHENKREIS INTERMEDIATE CIRCUIT CIRCUIT INTERMEDIAIRE CIRCUITO INTERMEDIO	18 03 647 X038I
H1 18 06 640 X041I	EINTANK SINGLE TANK MONOCUVE MONOBLOQUE	D1	ADAPTER ADAPTER ADAPTATEUR ADARTADOR	45 68 358 X038I
L1 18 13 190 G037I	BLLENDE COLLIMATOR DIAPHRAGME COLIMADOR			



PRINZIP DES GENERATORS
 GENERATOR PRINCIPLE
 PRINCIPE DU GENERATEUR
 PRINCIPIO GENERADOR

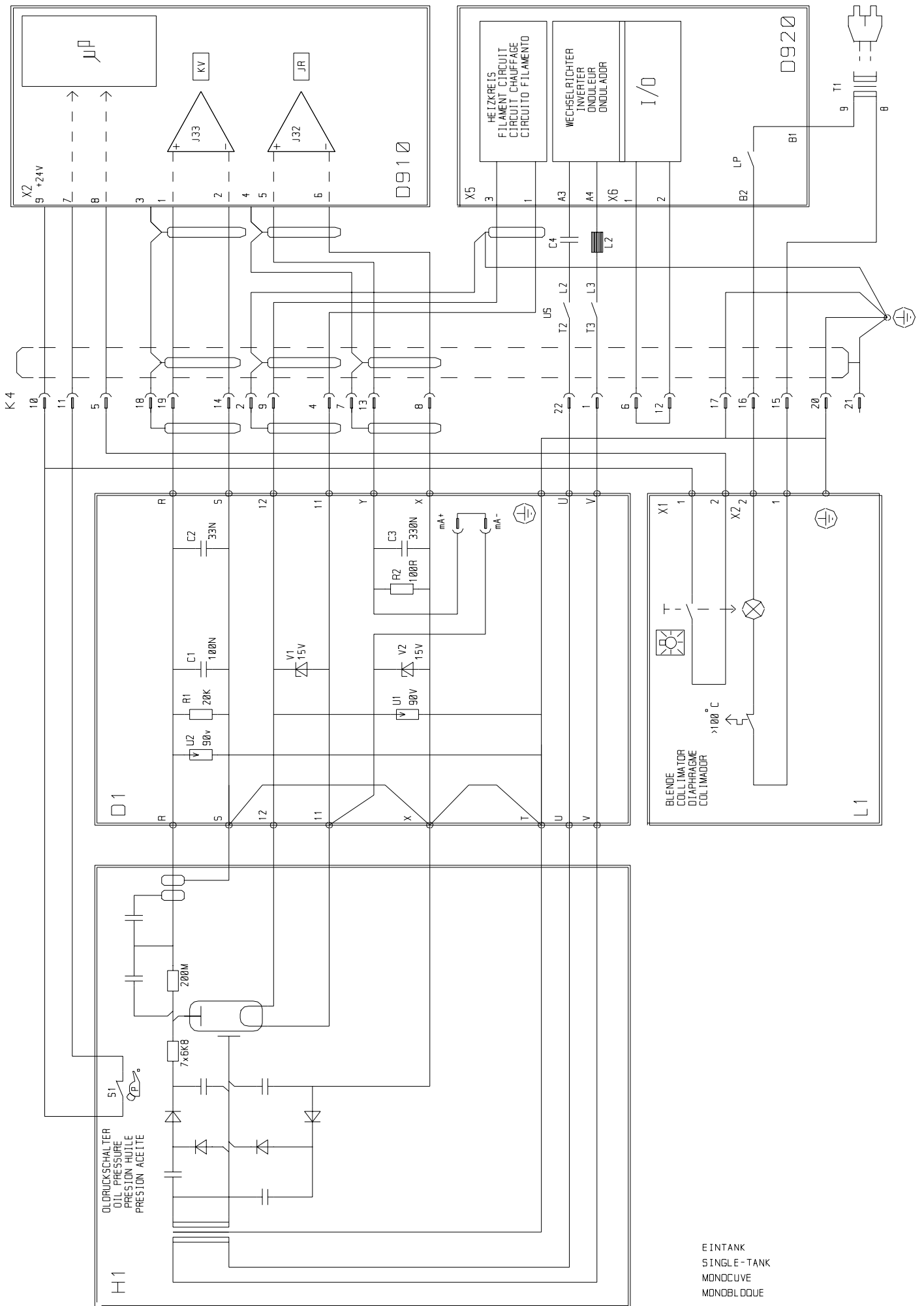


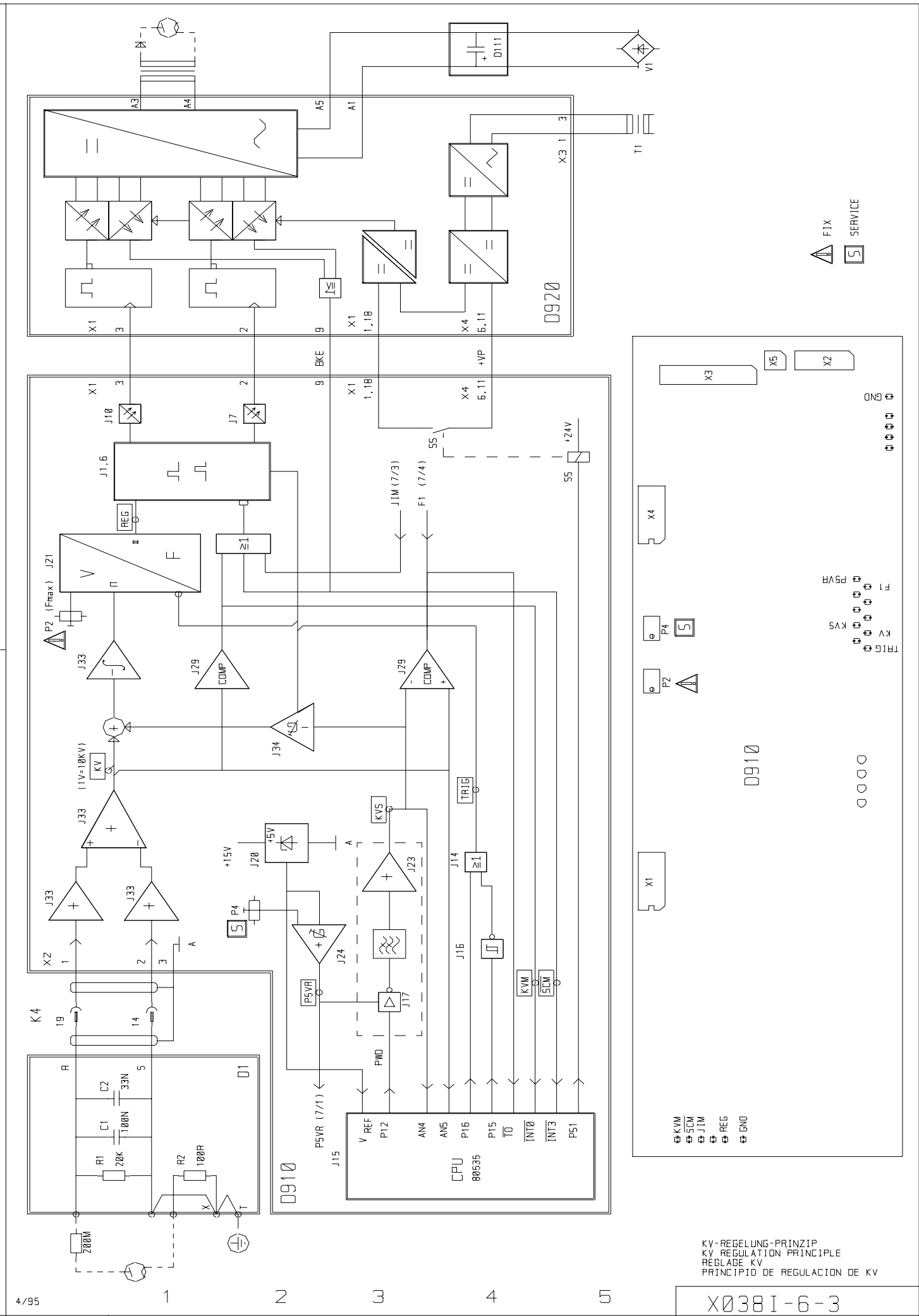
NETZANSCHLUSS, SPANNUNVERSORGUNG
 MAINS CONNECTION, POWER SUPPLY
 CONNEXION SECTEUR, ALIMENTATION
 CONEXION RED, ALIMENTACION



WECHSELRICHTER
 INVERTER
 ONDULEUR
 ONDULADOR

X038I-4-4





KV-REGELUNG-PRINZIP
 KV REGULATION PRINCIPLE
 REGLADE KV
 PRINCIPIO DE REGULACION DE KV

X038I-6-3

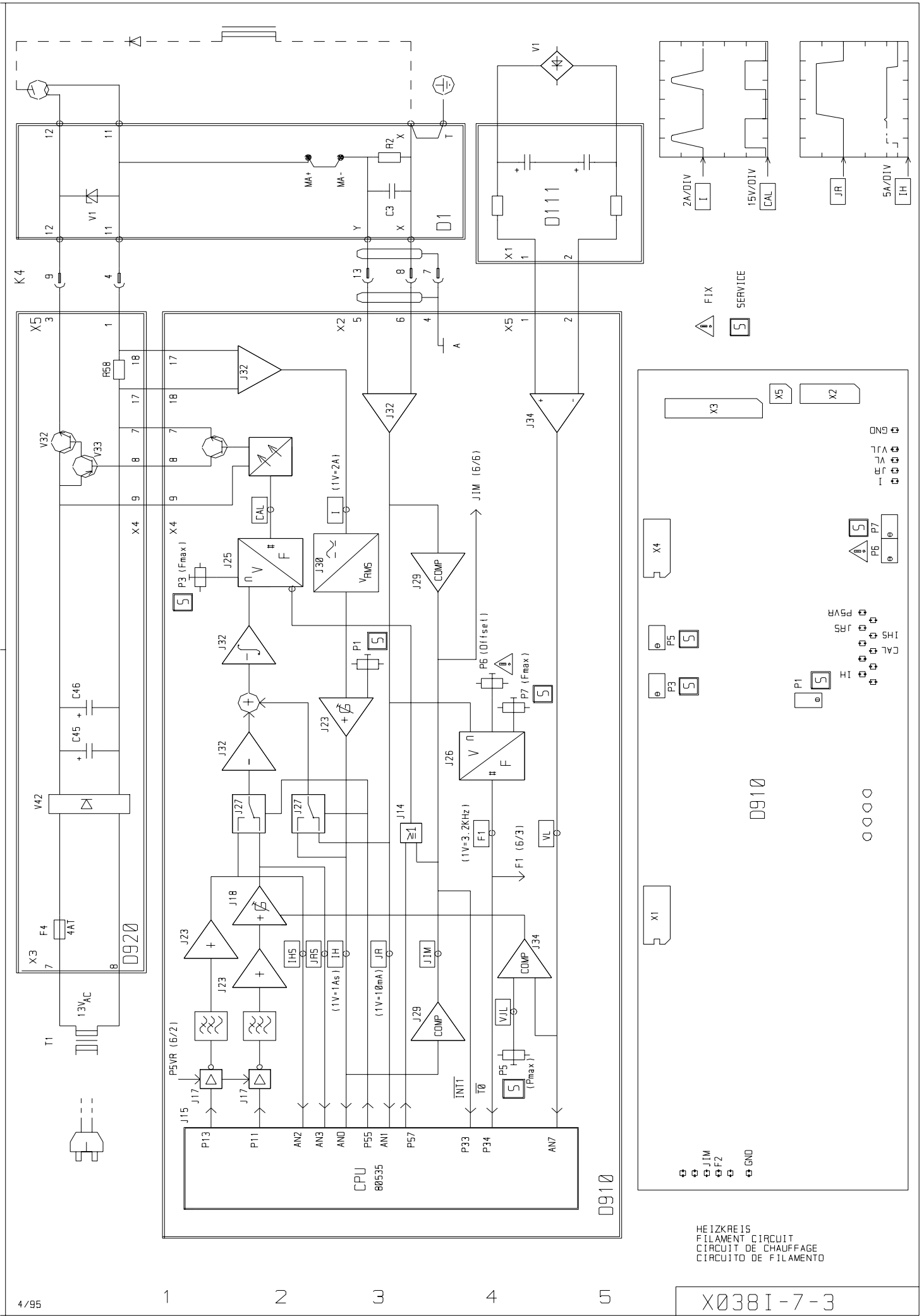
FIX
 SERVICE

TRIG
 KV
 P5VR
 F1

0910

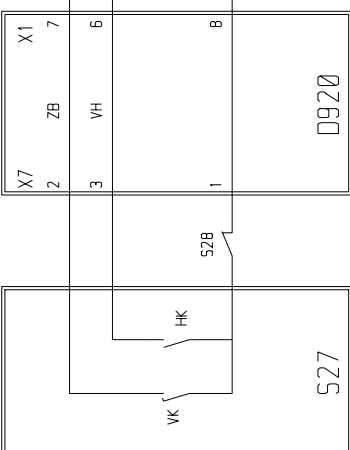
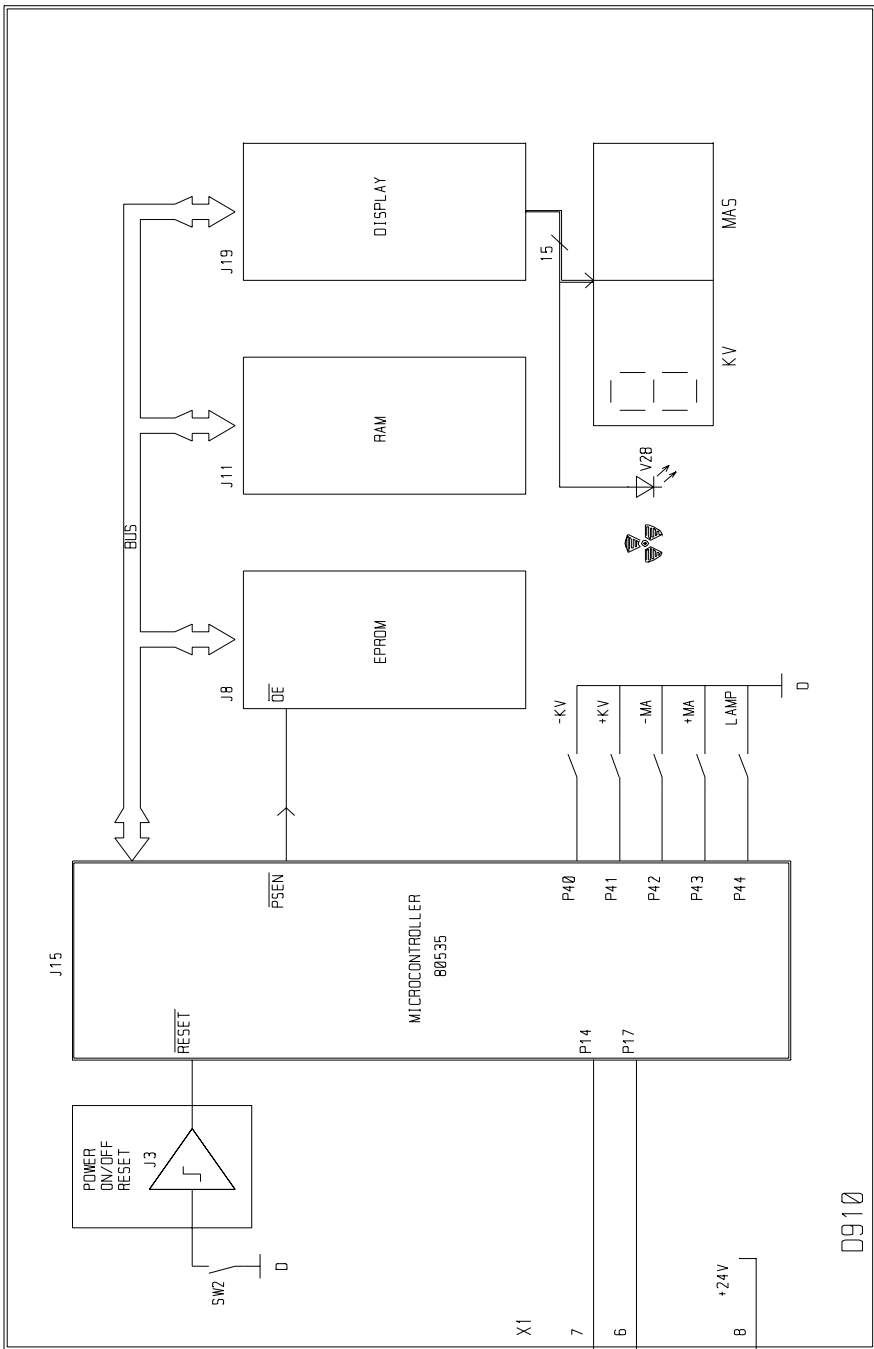
0920

0910



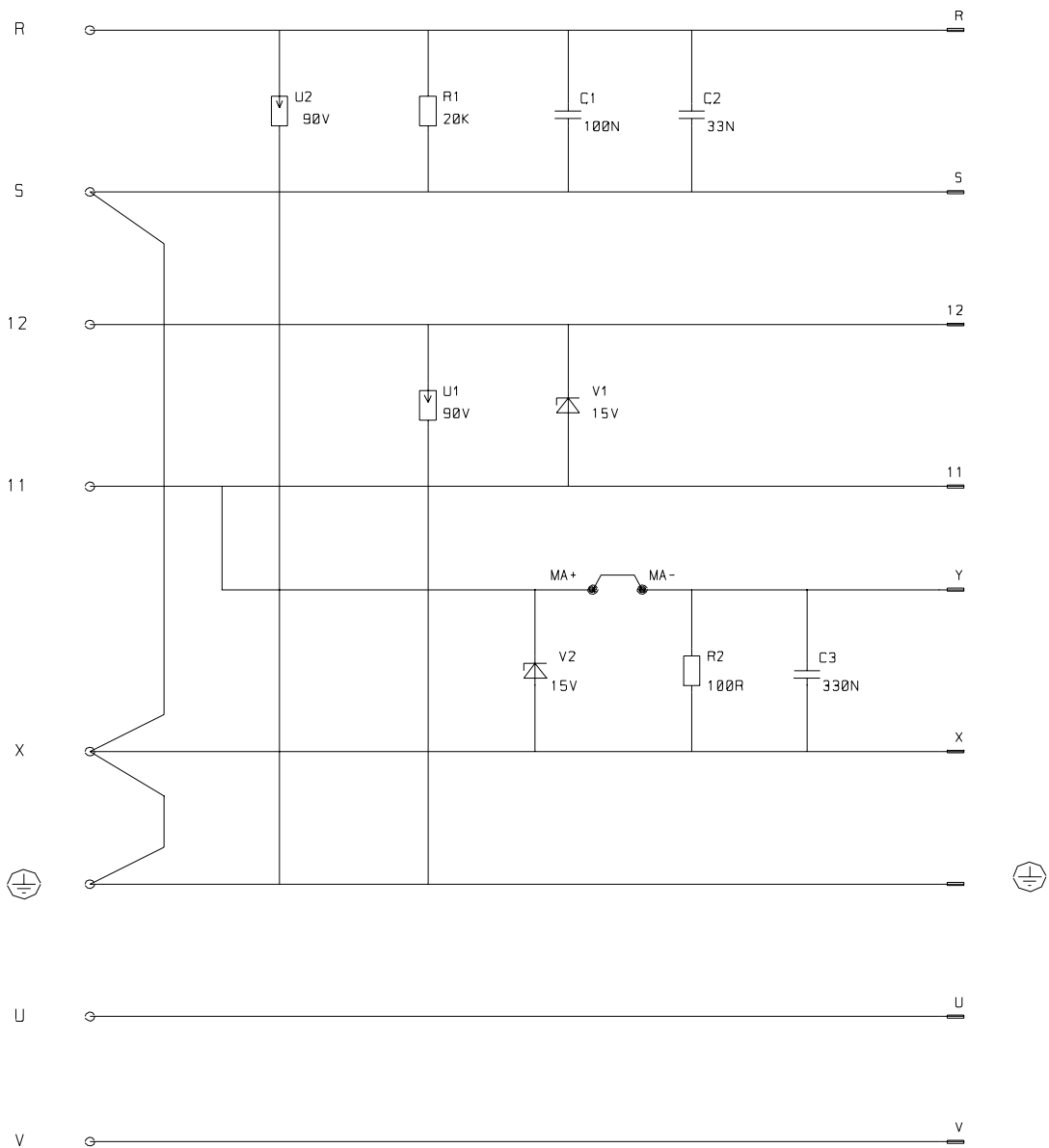
HEIZKREIS
 FILAMENT CIRCUIT
 CIRCUIT DE CHAUFFAGE
 CIRCUITO DE FILAMENTO

X038I-7-3



ZENTRALEINHEIT
 CENTRAL UNIT
 UNITÉ CENTRALE
 UNIDAD CENTRAL

X038I-8-1



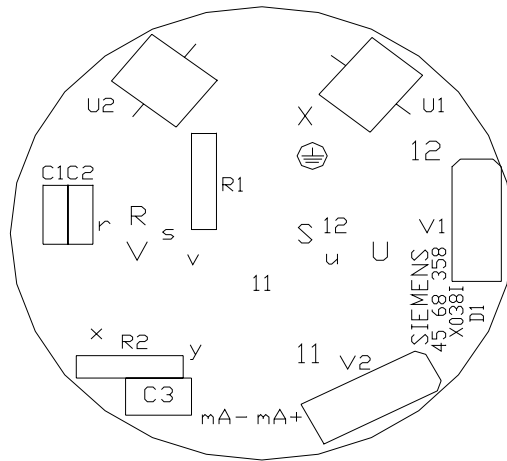
D1 1+
 45 68 358 X038I
 ADAPTER
 ADAPTER
 ADAPTEUR
 ADAPTEUR

<input checked="" type="checkbox"/>	2	3	4	5	6	7	8	9	0
-------------------------------------	---	---	---	---	---	---	---	---	---

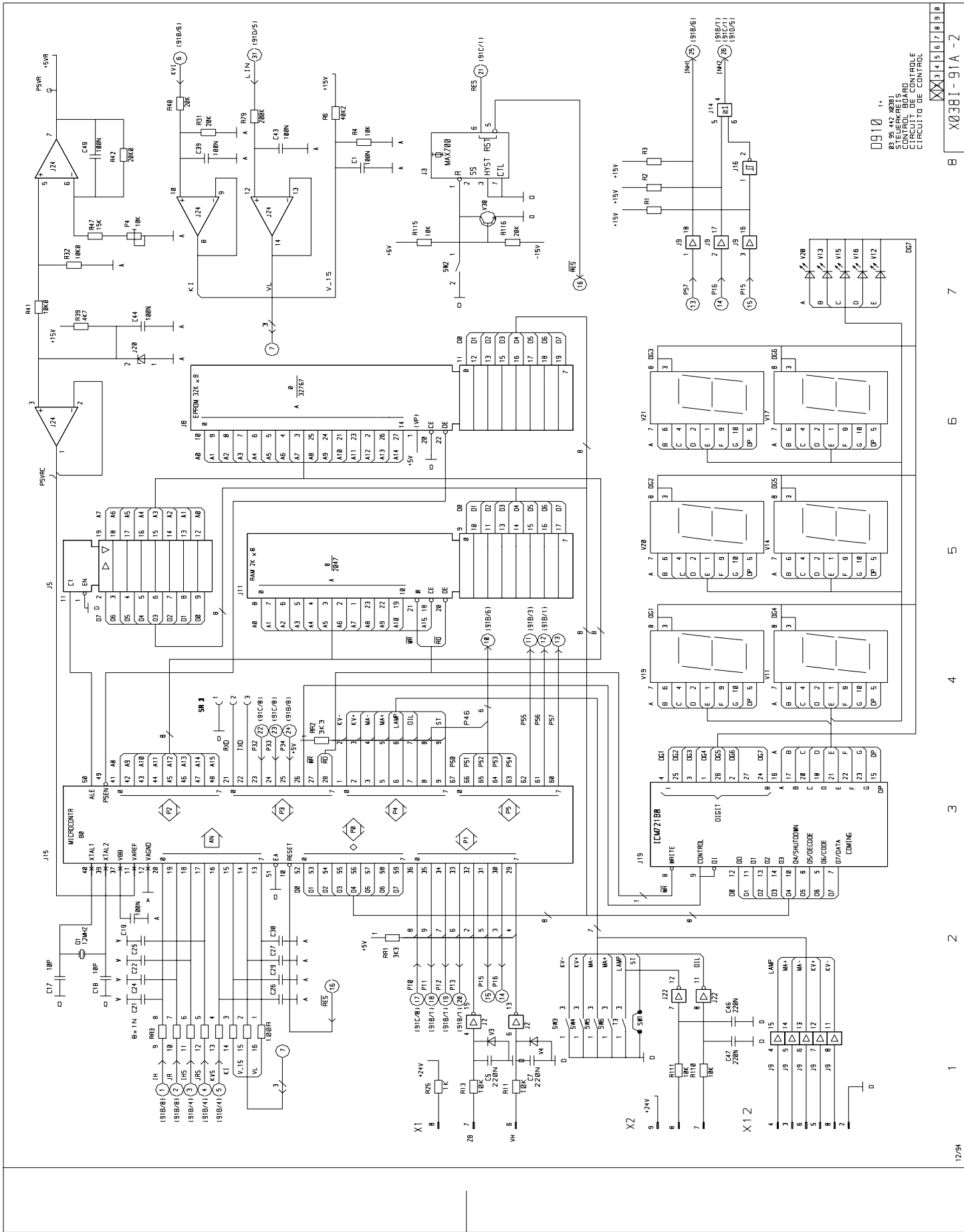
X038I - 90A - 1

45 68 358 X038I

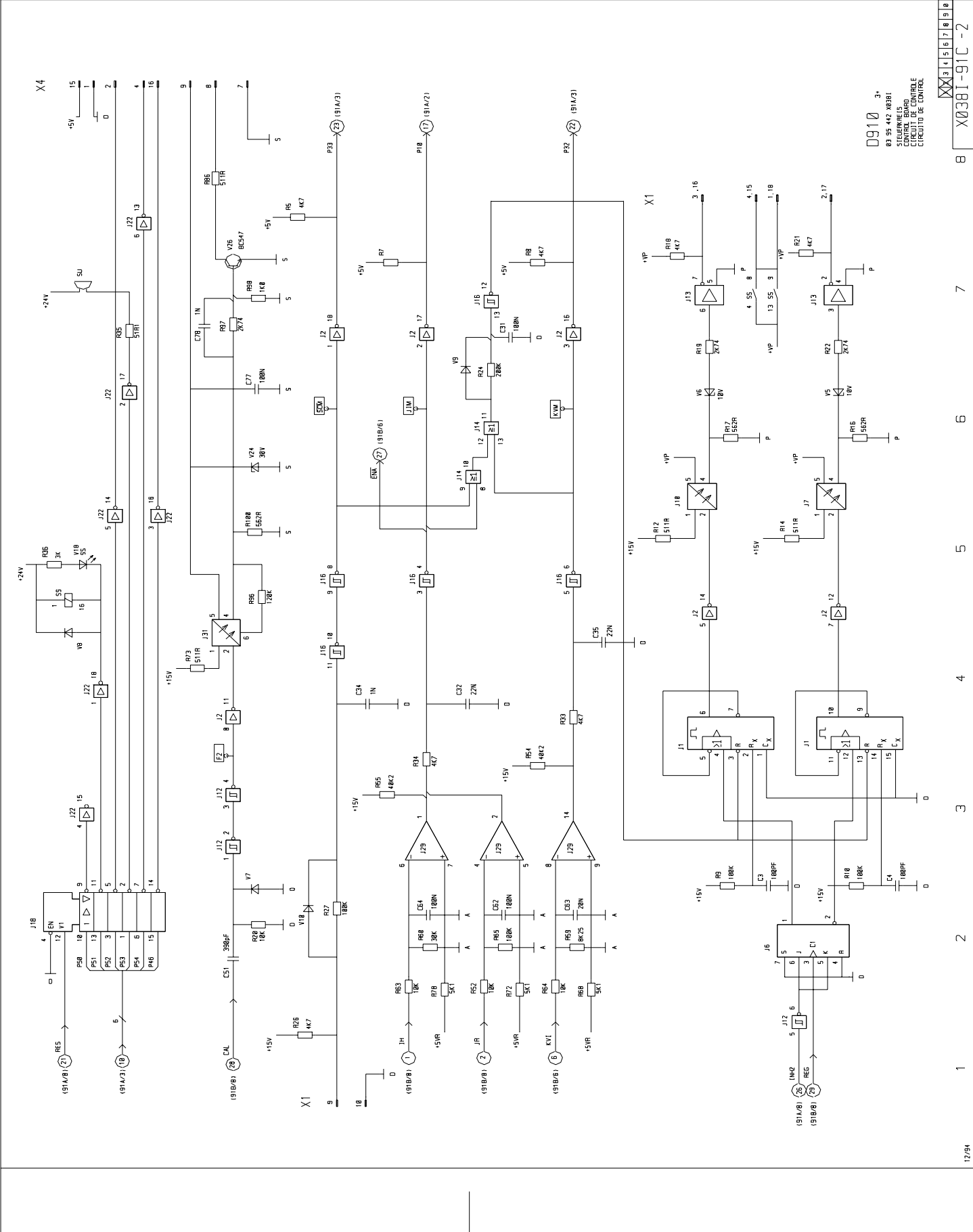
SERIGRAFIA



D1 1+
45 68 358 X038I
ADAPTER
ADAPTER
ADAPTATEUR
ADAPTADOR



0910 11
 S11
 S12
 S13
 S14
 S15
 S16
 S17
 S18
 S19
 S20
 S21
 S22
 S23
 S24
 S25
 S26
 S27
 S28
 S29
 S30
 S31
 S32
 S33
 S34
 S35
 S36
 S37
 S38
 S39
 S40
 S41
 S42
 S43
 S44
 S45
 S46
 S47
 S48
 S49
 S50
 S51
 S52
 S53
 S54
 S55
 S56
 S57
 S58
 S59
 S60
 S61
 S62
 S63
 S64
 S65
 S66
 S67
 S68
 S69
 S70
 S71
 S72
 S73
 S74
 S75
 S76
 S77
 S78
 S79
 S80
 S81
 S82
 S83
 S84
 S85
 S86
 S87
 S88
 S89
 S90
 S91
 S92
 S93
 S94
 S95
 S96
 S97
 S98
 S99
 S100



0910 3-
 09 99 442 X0381
 CONTROL DE
 CABLEADO
 CIRCUITO DE CONTROL

0927
 83 95 061 X0381
 LEISTUNG PLATINE
 POWER BOARD
 CIRCUIT DE PUISSANCE
 TARJETA DE POTENCIA

0920A25, C50

X0381-92A-5

8

7

6

5

4

3

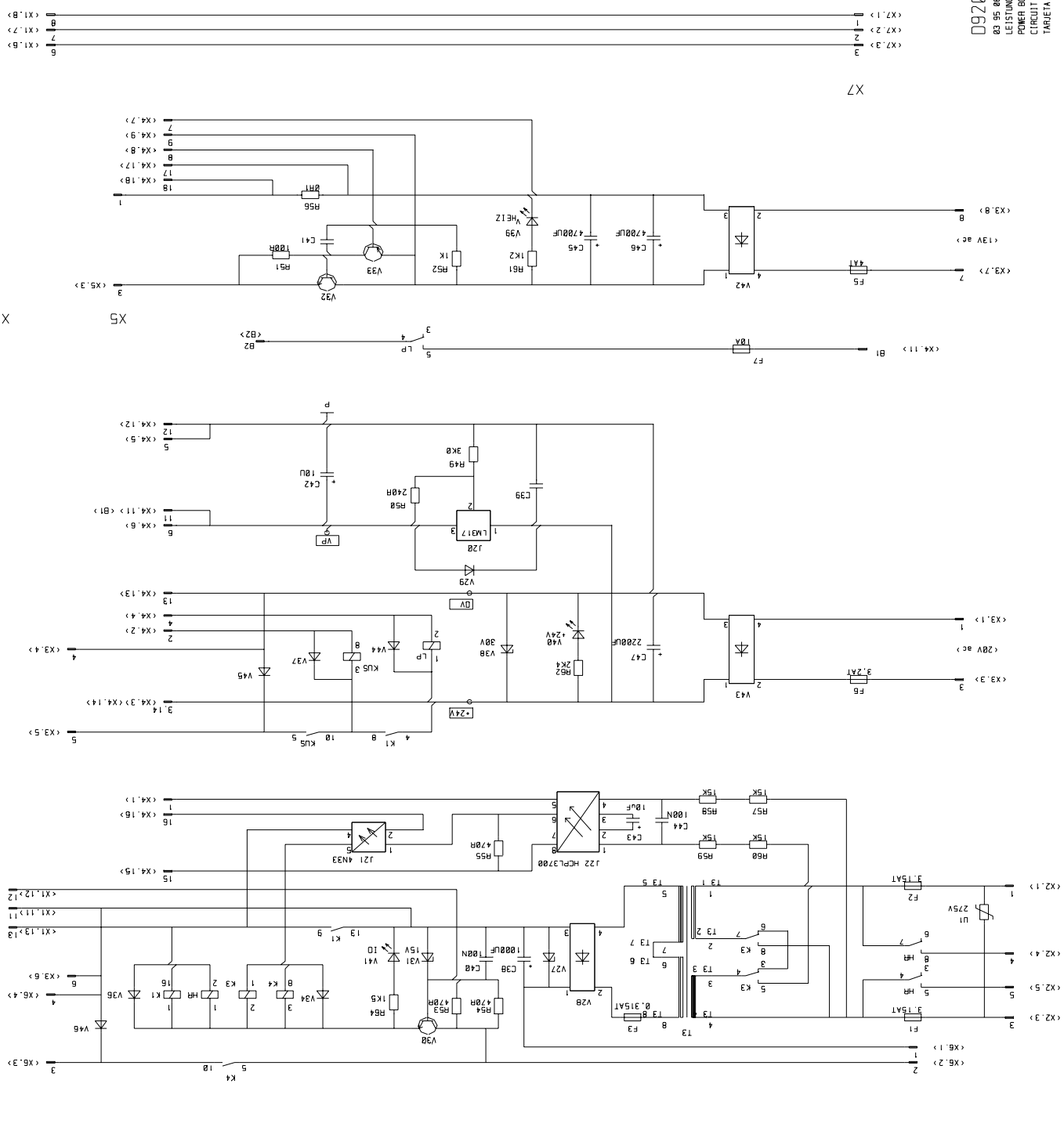
2

1

865

X2 X3 X6 X7

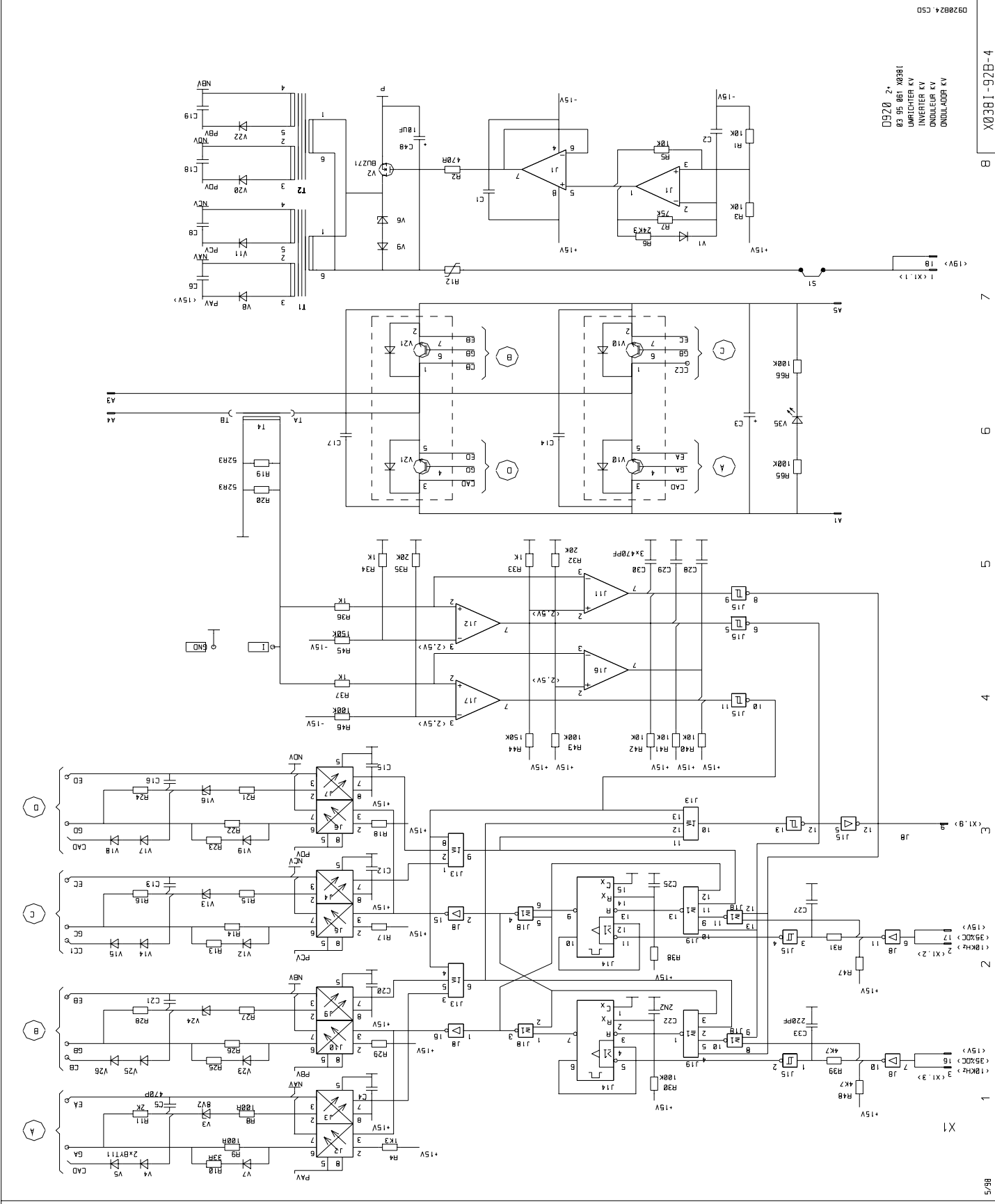
X4 X5 X3 X6 X1



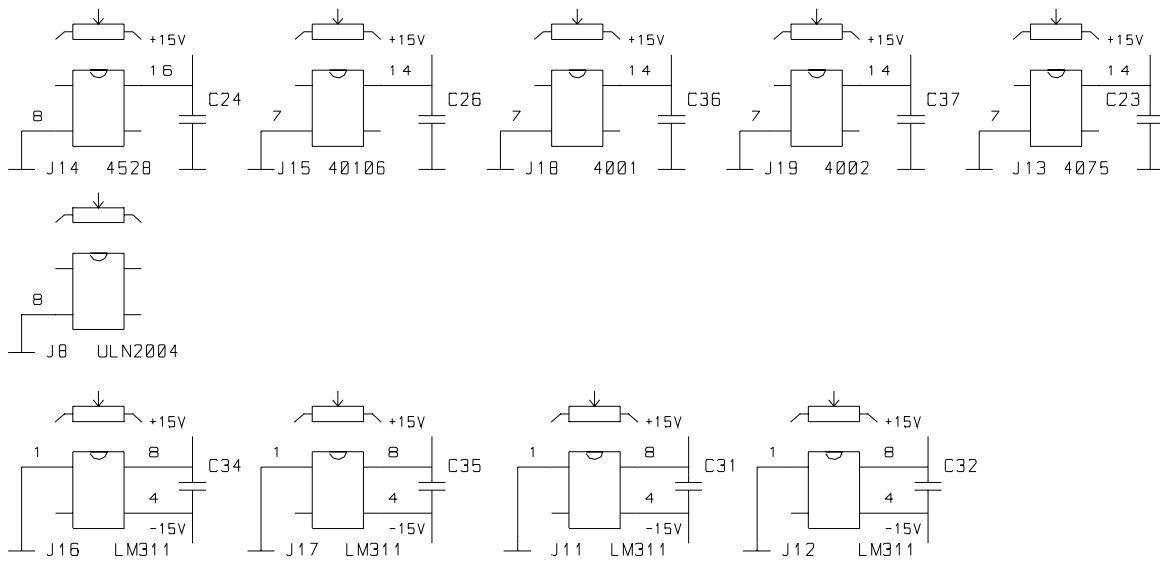
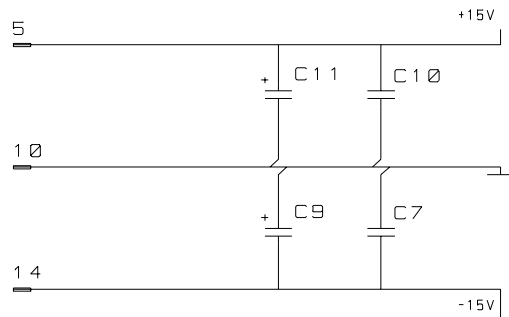
NDTA: EXCLUSIVO CEELECT...<XX...X> 4/97

092824 C5D

0920 2*
03 95 861 X0381
UMPECHTER KY
INVERTER KY
ONDULEUR KY
ONDULEUR KY

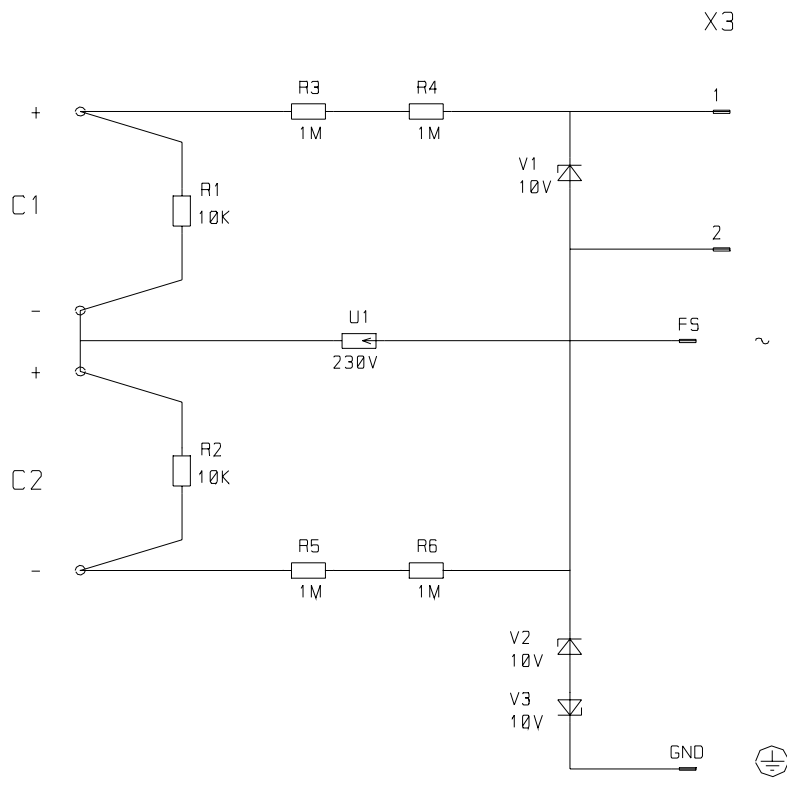


NOTA: ESCLUSIVO CCELECT ...XK...X...4/97



0920 3+
 03 95 061 X0381
 LEISTUNG PLATINE
 POWER BOARD
 CIRCUIT DE PUISSANCE
 TARJETA DE POTENCIA

0920C24.CSD



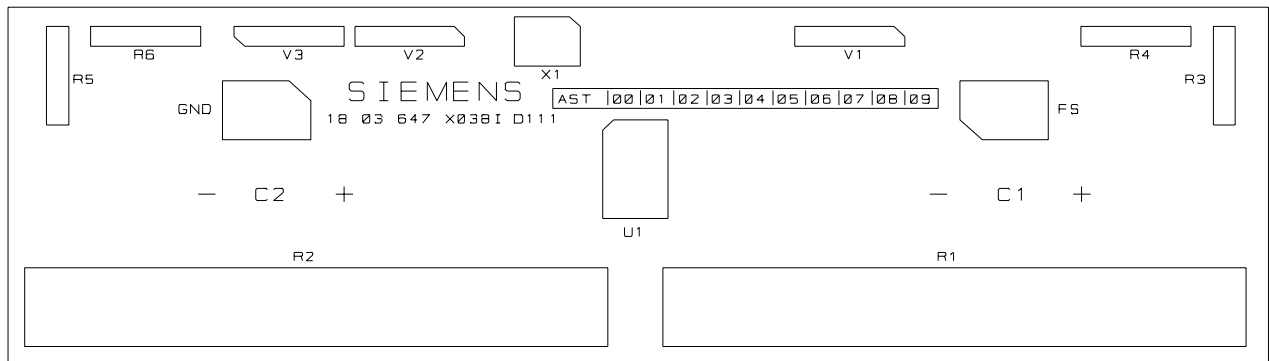
D111 1+
 18 03 647 X038I
 ZWISCHENKREIS
 INTERMEDIATE CIRCUIT
 CIRCUIT INTERMÉDIAIRE
 CIRCUITO INTERMEDIO

2	3	4	5	6	7	8	9	0
---	---	---	---	---	---	---	---	---

X038I-111A-1

D111 (V1)

SERIGRAFIA



Erzeugnis:
 Product:
 Produit:
 Producto:

POLYMOBIL III

Schaltungsunterlage, circuit diagram } X038I
 schema des connexions, esquema-electrico }

			A	B	C	D	E	F	G	H	J	K	L	M	N	P	R	S	T	U	V	W	X	Y	Z	
N1	D910	45 65 214 X038I	X	X	X	X																				
		03 95 442 X038I	O	O	O	O	X	X																		
	D920	45 65 396 X038I	X																							
		(STAND 2) 03 95 061 X038I		X	X	X																				
	D111	18 03 647 X038I	X	X	X	X	X	X																		
H1	D1	45 68 358 X038I	X	X	X	X	X	X																		

X = Liefereinsatz, begining of delivery, debut de la livraison, comienzo del suministro

O = Nachträglicher Einbau möglich, subsequent installation possible, montage ulterieur possible, puede instalarse ulteriormente

Kompatibilitätsliste
 Compatibility list
 Liste de copatibilite
 Lista de compatibilidades