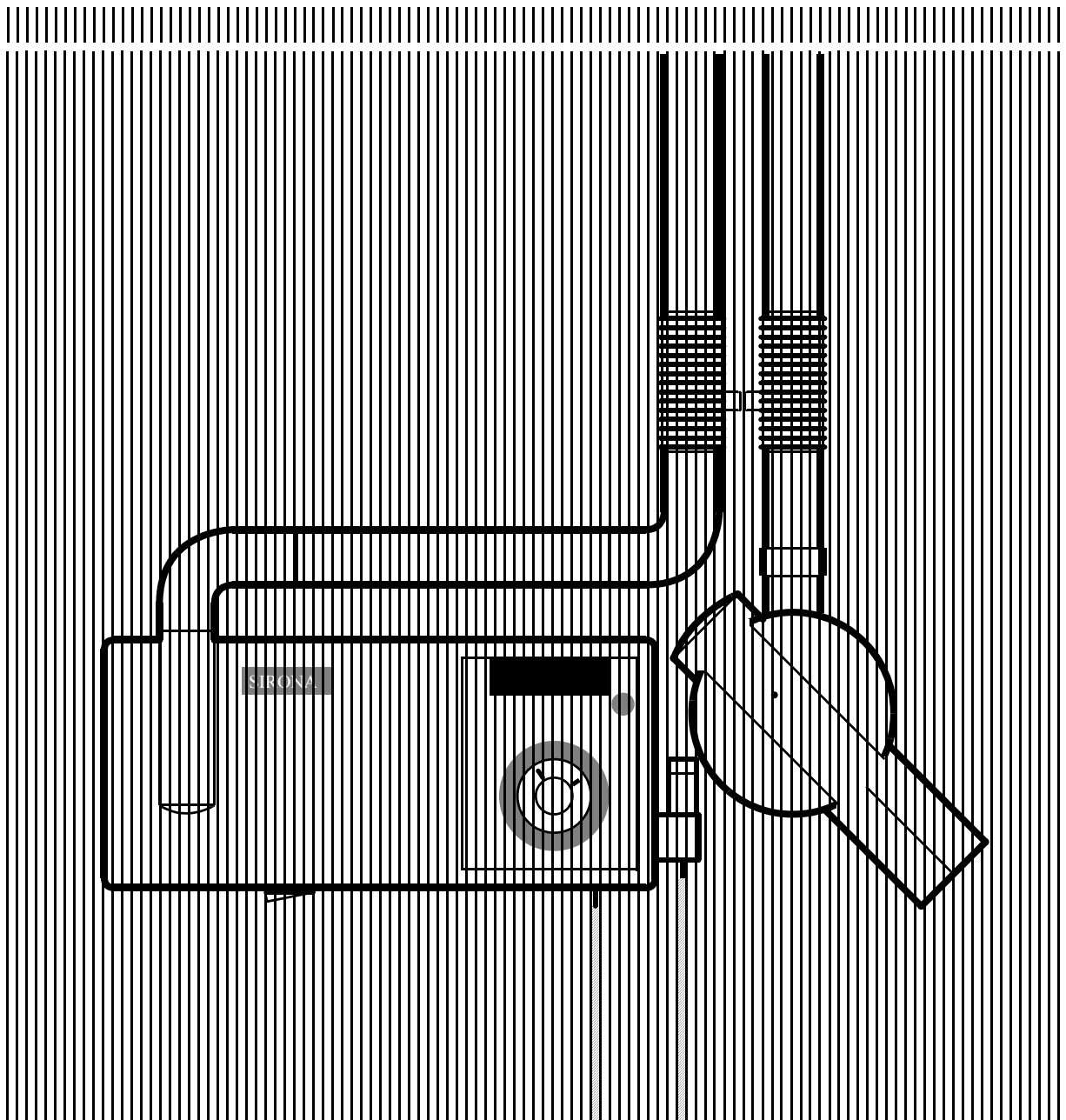
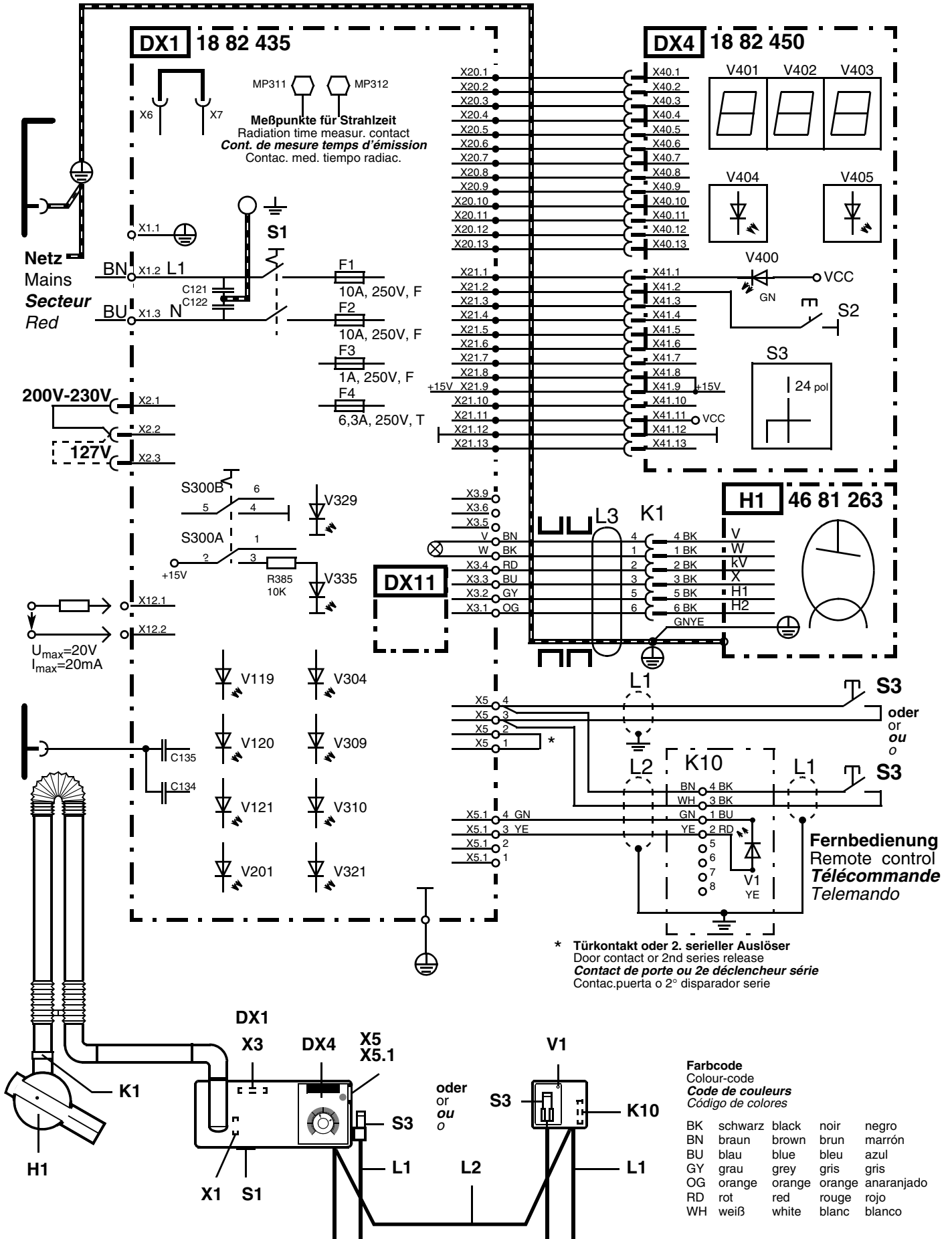


Neu ab:  
New since: 09.2006  
Nouveau depuis:  
Nuevo desde:

# HELIODENT DS

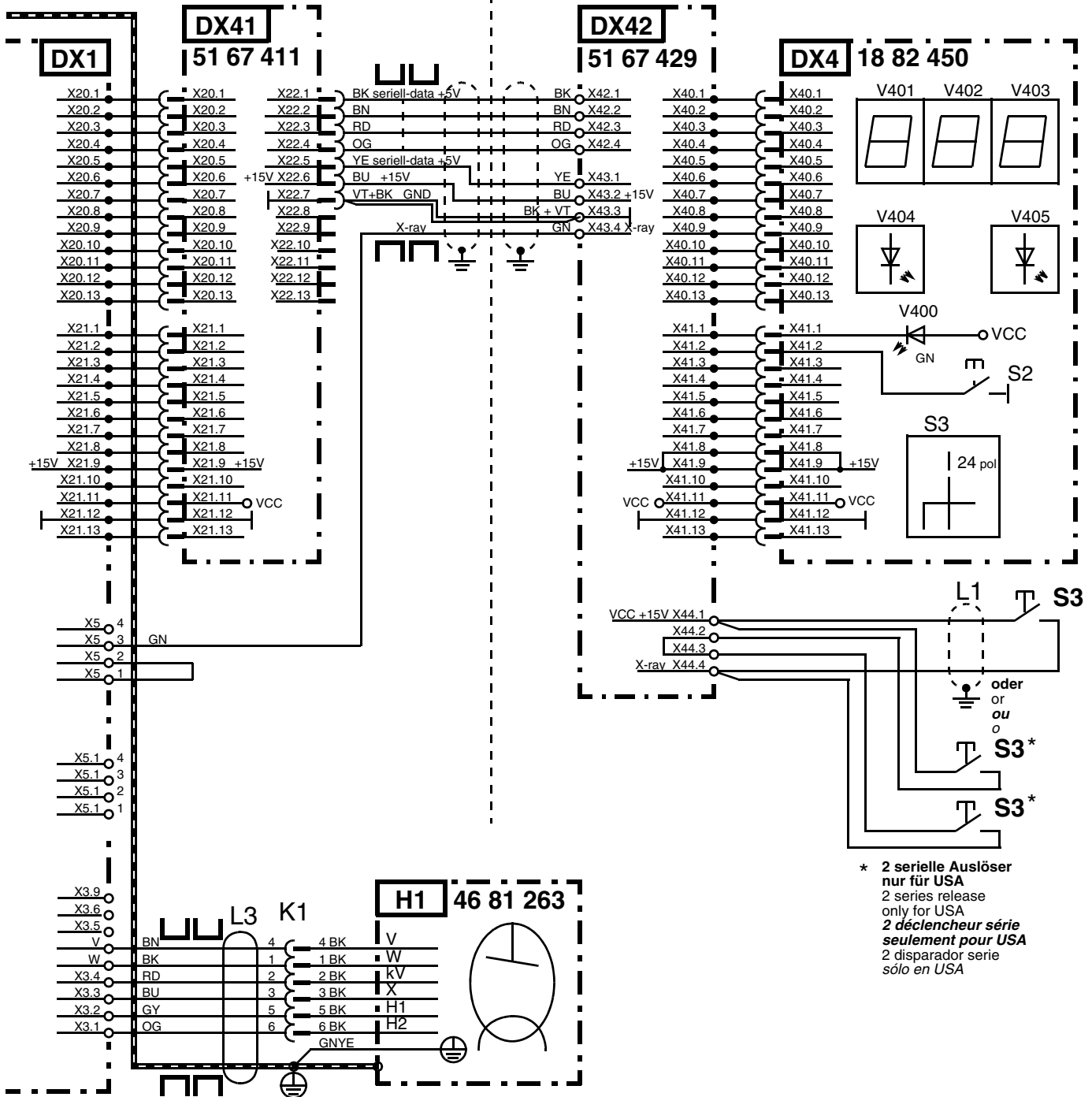
Schaltunterlagen  
Wiring References  
Schémas de circuits  
Colección de esquemas





**Wandadapter**  
Wall adapter  
**Adaptateur mural**  
Adaptador mural

**Fernbedienung mit Zeitwahlschalter**  
Remote control with time selection switch  
**Télécommande avec sélecteur de temps**  
Telemando para selector de tiempos



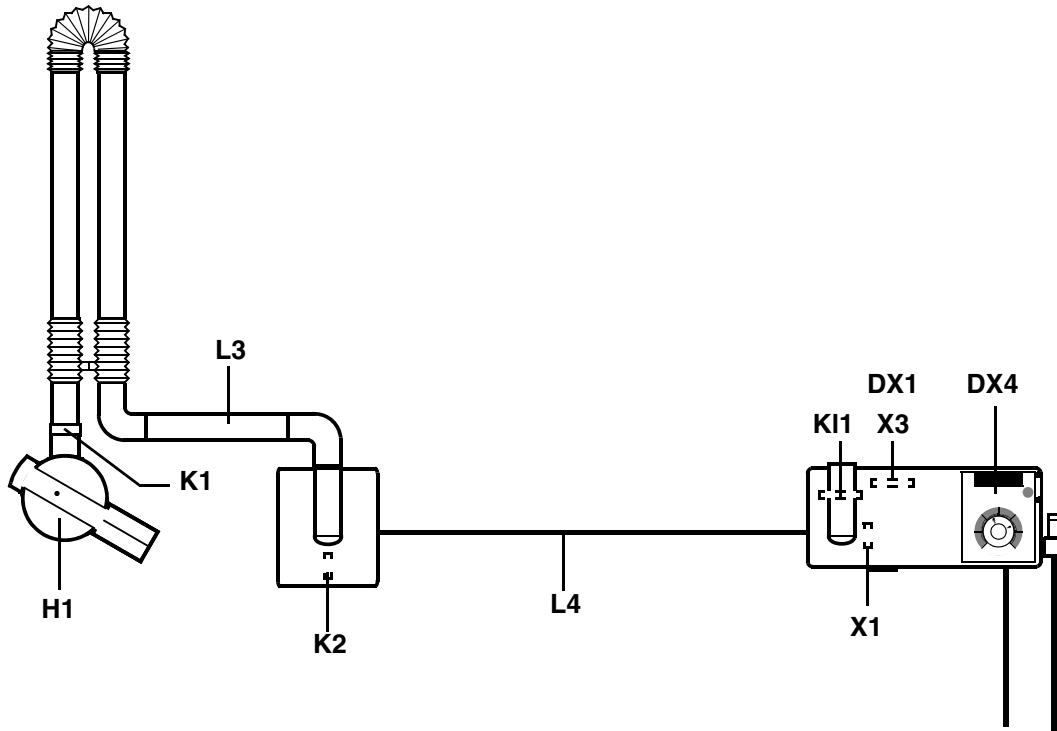
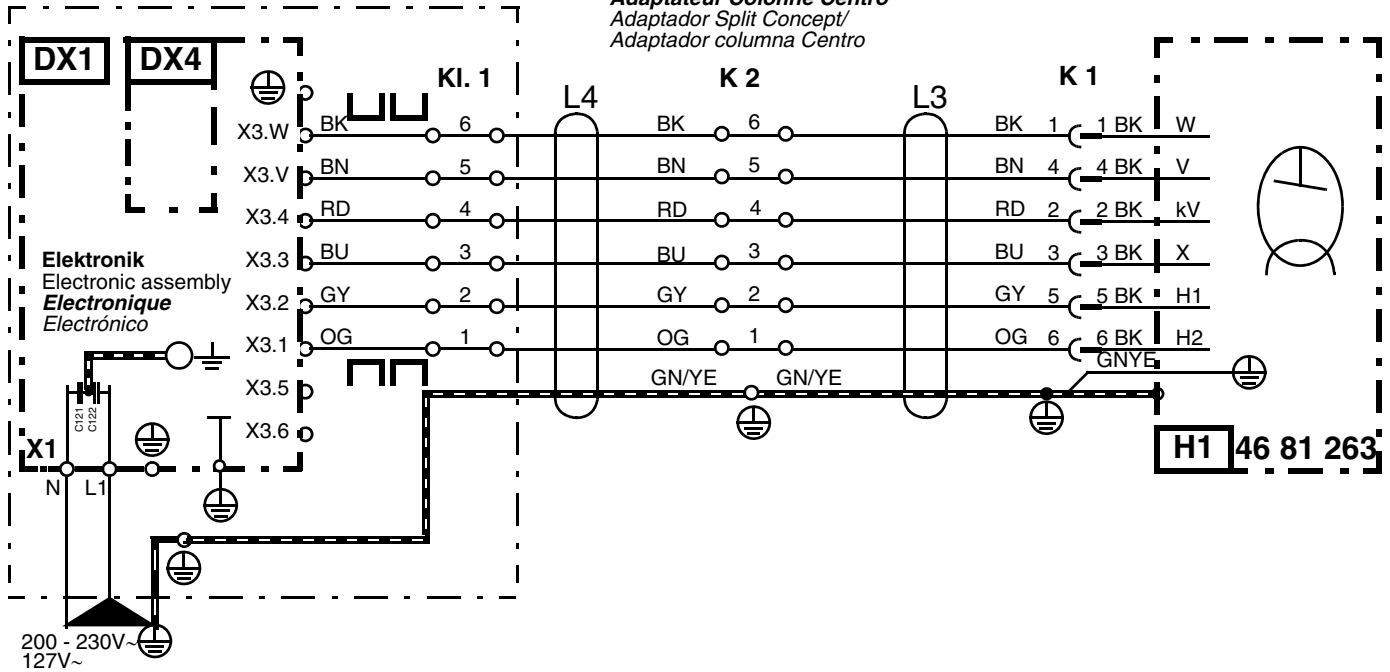
\* 2 serielle Auslöser  
nur für USA  
2 series release  
only for USA  
**2 déclencheur série**  
**seulement pour USA**  
2 disparador serie  
sólo en USA

**Wandadapter**  
Wall adapter  
**Adaptateur mural**  
Adaptador mural

**Split Concept-Adapter/  
Centro-Säule-Adapter**  
Split Concept adapter/  
Centro column adapter  
**Adaptateur Split Concept/  
Adaptateur Colonne Centro**  
Adaptador Split Concept/  
Adaptador columna Centro

**Tragarm**  
Support arm  
**Bras support**  
Brazo soporte

**Röntgenstrahler**  
X-ray tube unit  
**Tube radiogène**  
Emisor de rayos X



## Zeichenerklärung

### DX1 Generatorplatine

S1	Netzschalter
S300	Service-Schalter
	Stellung 2 : keine Strahlung
F1	Sicherung für Netzteil
F2	Sicherung für Netzteil
F3	Sicherung für Schaltnetzteil
F4	Sicherung für Endstufe
V119	LED, Versorgungsspannung +15V
V120	LED, Versorgungsspannung +5V
V121	LED, Versorgungsspannung +11,2V
V201	LED, Power-Up-Routine läuft
V304	LED, mA-Regler aktiv
V309	LED, mA-Sollwert ein
V310	LED, VH-Sollwert ein
V321	LED, Puls-Weiten-Modulator (PWM) ein
V329	LED, Zündimpulse
V335	LED, Test-oder Ausstellungsbetrieb
X6/X7	mA ist Meßbuchsen
⊗VW	Endstufe Ok

### DX11 Zusatzplatine

#### DX4 Zeitwahlschalterplatine

S2	Taste digitale/konventionelle Aufnahme
S3	Objektwahlschalter
V400	Betriebsbereitschaftsanzeige (LED)
V401/2/3	7-Segmentanzeige für Strahlzeit
V404	Strahlungsanzeige
V405	Anzeige für Digitalmodus

### H1 Röntgenstrahler

H1	Röhrenheizung
H2	Röhrenheizung
X	Masse
kV	Gemessene Hochspannung
V	Hochspannungs Transformatoranschlüsse
W	Hochspannungs Transformatoranschlüsse

### S3 X-ray Auslösetaste

## Legend

### DX1 Generator PCB

S1	Power switch
S300	Service switch
	position 2 : no radiation
F1	Fuse for power pack
F2	Fuse for power pack
F3	Fuse for switching power pack
F4	Fuse for power stage
V119	LED, supply voltage +15V
V120	LED, supply voltage +5V
V121	LED, supply voltage +11.2V
V201	LED, power up routine runs
V304	LED, mA controller active
V309	LED, mA setpoint on
V310	LED, VH setpoint on
V321	LED, pulse width modulator (PWM) on
V329	LED, ignition pulse
V335	LED, test or exhibition operation
X6/X7	mA act. test jack
⊗VW	Power stage Ok

### DX11 Additional PCB

#### DX4 Time Selection Switch PCB

S2	Button digital/conventional exposure
S3	Object selection button
V400	Operating indication
V401/2/3	7-segment display for exposure time
V404	Radiation indication
V405	Digital mode indication

### H1 X-ray Head

H1	Filament heating
H2	Filament heating
X	Ground
kV	Actual high Voltage
V	High voltage transformer connections
W	High voltage transformer connections

### S3 X-ray Release Button

## Légende

### DX1 Platine de générateur

S1	Disjoncteur secteur
S300	Interrupteur SAV
	Position 2 : pas de rayonnement
F1	Fusible pour bloc d'alimentation
F2	Fusible pour bloc d'alimentation
F3	Fusible pour commutation alimentation
F4	Fusible pour étage final
V119	DEL, tension d'alimentation + 15V
V120	DEL, tension d'alimentation + 5V
V121	DEL, tension d'alimentation + 11,2V
V201	DEL, routine Power-Up en cours
V304	DEL, régulateur mA actif
V309	DEL, valeur mA de consigne marche
V310	DEL, valeur VH de consigne marche
V321	DEL, modul. largeur d'impulsion marche
V329	DEL, impulsions d'amorçage
V335	DEL, mode teste ou exposition
X6/X7	mA eff. douilles de mesure
⊗VW	Etage final Ok

### DX11 Platine supplémentaire

### DX4 Platine sélecteur de temps

S2	Touche de radiographie numér./convent.
S3	Sélecteur objet
V400	Affichage d'exploitation
V401/2/3	Affichage à 7 seg. p. du temps d'émission
V404	Affichage de rayonnement X
V405	Affichage mode numérique

### H1 Gaine radiogène

H1	Chauffage
H2	Chauffage
X	Masse
kV	Gemessene haute tension
V	Connexions du transformateur de haute tension
W	Connexions du transformateur de haute tension

### S3 Touche de déclenchement RX

## Explicación de los símbolos

### DX1 Platina de generador

S1	Interruptor de red
S300	Conmutador servicio técnico
	Posición 2 : no hay radiación
F1	Fusible para fuente de alimentación
F2	Fusible para fuente de alimentación
F3	Fusible p.fuente de alimentación conmuta.
F4	Fusible para etapa final
V119	LED, tensión de alimentación +15V
V120	LED, tensión de alimentación +5V
V121	LED, tensión de alimentación +11,2V
V201	LED, rutina Power-Up en marcha
V304	LED, regulador mA activo
V309	LED, valor prescrito mA conectado
V310	LED, valor prescrito precaldeo conectado
V321	LED, modul. duración impuls. (PWM) conect.
V329	LED, impulsos de encendido
V335	LED, régimen de prueba o exposición
X6/X7	Conector hembra de medición mA efectivo
⊗VW	Etapa final Ok

### DX11 Platina adicional

### DX4 Platina selector de tiempos

S2	Pulsador p.radiográfico digital/convensional
S3	Conmutador selector de objeto
V400	Indicación servicio
V401/2/3	Indicador de 7 segment. p. tiempo radiación
V404	Indicación de radiación
V405	Indicación de modo digital

### H1 Emisor de rayos X

H1	Calefacción
H2	Calefacción
X	Masa
kV	alta tensión medida
V	conexiones del transformador de alta tensión
W	conexiones del transformador de alta tensión

### S3 Tecla de disparo de rayos X



---

Änderungen im Zuge technischer Weiterentwicklung vorbehalten.

We reserve the right to make any alterations which may be required due to technical improvements.

Sous réserve de modifications dues au progrès technique.

Reservados los derechos de modificación en virtud del progreso técnico.

D3302.050.01.10.09 09.2006

Sprache: deutsch, englisch, französisch, spanisch  
Ä.-Nr.: 107 612

Printed in Germany  
Imprimé en Allemagne

---

**Sirona Dental Systems GmbH**

Fabrikstraße 31  
64625 Bensheim  
Germany  
www.sirona.com

**in the USA:**

Sirona Dental Systems LLC  
4835 Sirona Drive, Suite 100  
Charlotte, NC 28273  
USA

**in Canada:**

Sirona Canada  
3250 Ridgeway Drive - Unit 5  
Mississauga, Ontario L5L 5Y6  
Canada

Bestell-Nr.  
Order No  
No. de cde.  
No de pedido

**41 62 256 D3302**