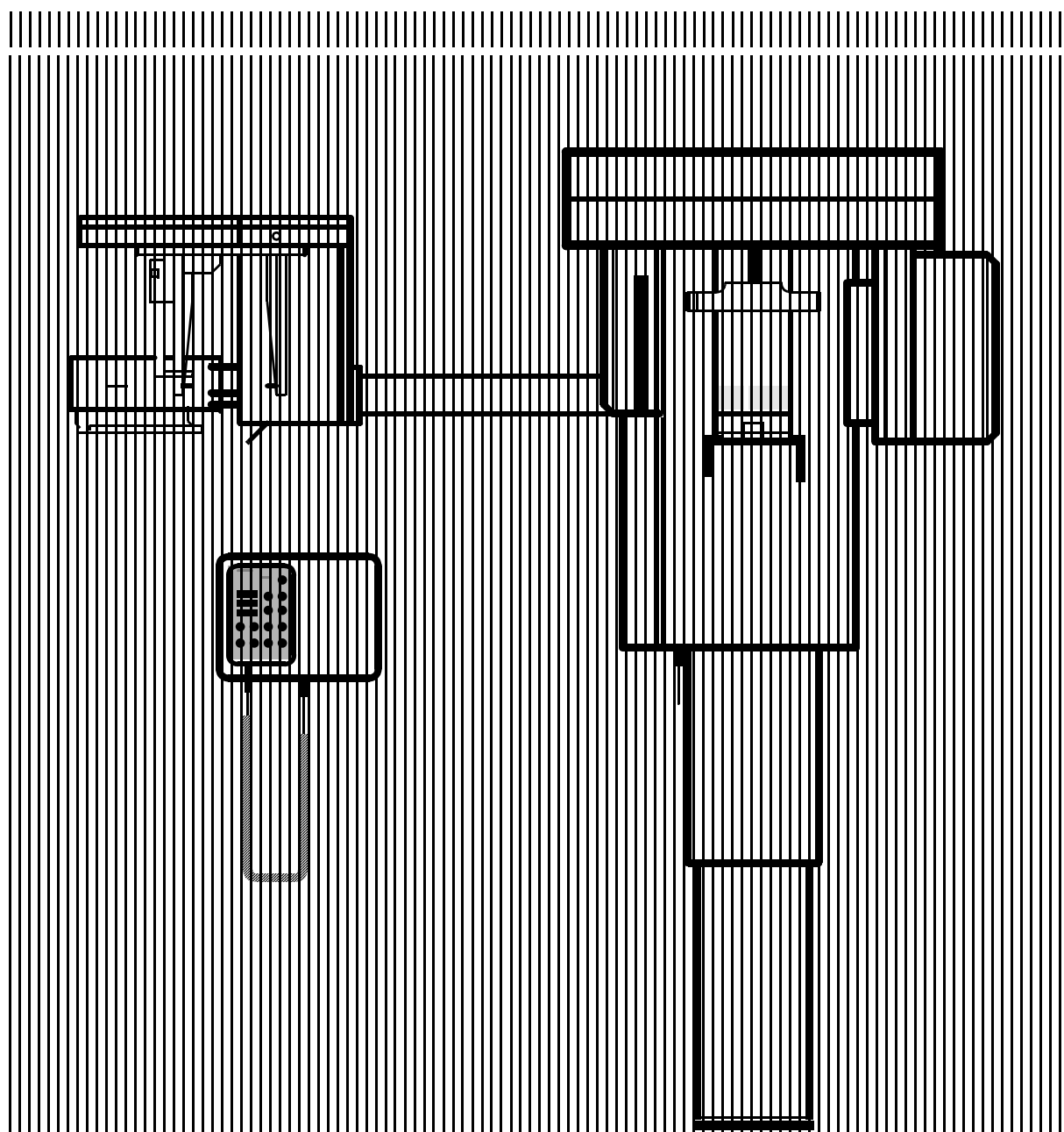


Neu ab:  
New since: 03.2007  
Nouveau depuis:  
Nuevo desde:

# ORTHOPHOS Plus / Plus Ceph

Schaltunterlagen  
Wiring References  
Schémas de circuits  
Colección de esquemas



**! ACHTUNG**

Störung elektromedizinischer Geräte durch Funktelefone:  
Zur Gewährleistung der Betriebsbereitschaft elektromedizinischer Geräte ist der Betrieb mobiler Funktelefone im Praxis- oder Klinikbereich untersagt.

**! ACHTUNG**

Wenn Sie das Gerät öffnen:  
Bitte beachten Sie die Vorsichtsmaßnahmen beim Umgang mit Platinen (EGB).  
Entladen Sie sich vor Berühren der Bauteile durch Anfassen eines Erdungspunktes.



**! ATTENTION**

Interference with electromedical devices by radio telephones:  
To guarantee the operational safety of electromedical devices, the operation of mobile radio telephones in the medical practice or hospital area is prohibited.

**! ATTENTION**

When opening the equipment:  
Please observe the safety measures for handling PC boards. Touch a ground point to remove any personal electrostatic charge before touching the components.



Neu ab: **03.2007**

New since: **03.2007**

Änderungen gegenüber der letzten Ausgabe:  
10.2004

Modification compared with last edition:  
10.2004

Kapitel oder Abschnitt,	Blatt
Schaltplan ORTHOPHOS Plus .....	1

Chapter or paragraph, page	
Circuit Diagram ORTHOPHOS Plus .....	1

**Inhaltsverzeichnis Blatt**

Schaltplan:	
ORTHOPHOS Plus.....	1
Cephalometer .....	2
Zeichenerklärung .....	3

**List of Contents Sheet**

Circuit Diagram:	
ORTHOPHOS Plus .....	1
Cephalometer.....	2
Legend .....	3A

**ATTENTION**

*Perturbation d'appareils électro-médicaux par radiotéléphones: Pour garantir la sécurité de fonctionnement d'appareils électromédicaux, l'utilisation de radiotéléphones mobiles est interdite dans les hôpitaux et cabinets.*

**ATTENTION**

*Ouverture des unités: Veuillez respecter les dispositions de précaution applicables à la manipulation des cartes. Avant de toucher un composant, éliminez la charge électrostatique de votre corps en touchant un point de mise à la terre.*

**ATENCIÓN**

*Interferencia en aparatos electromédicos por radiotéléfonos:*

*Para garantizar la seguridad funcional de aparatos electromédicos, se prohíbe la utilización de radiotéléfonos móviles en el consultorio o clínica.*

**ATENCIÓN**

*Al abrir la unidad observe las medidas de precaución al manipular con platinas (Componentes sensibles a descargas electrostáticas).*

*Antes de tocar los componentes derive su carga electrostática tocando un punto de puesta a tierra.*



Nouveau depuis:

**03.2007**

Nuevo desde:

**03.2007**

**Modifications par rapport à la dernière édition:  
10.2004**

**Chapitre ou passage, page**

Schéma électrique ORTHOPHOS Plus ..... 1

**Alteraciones con respecto a la última edición:  
10.2004**

**Capítulo o párrafo, página**

Esquema eléctrico ORTHOPHOS Plus ..... 1

**Sommaire****Feuille**

Schéma électrique:

ORTHOPHOS Plus ..... 1

Céphalomètre ..... 2

Légende ..... 3B

**Indice****Hoja**

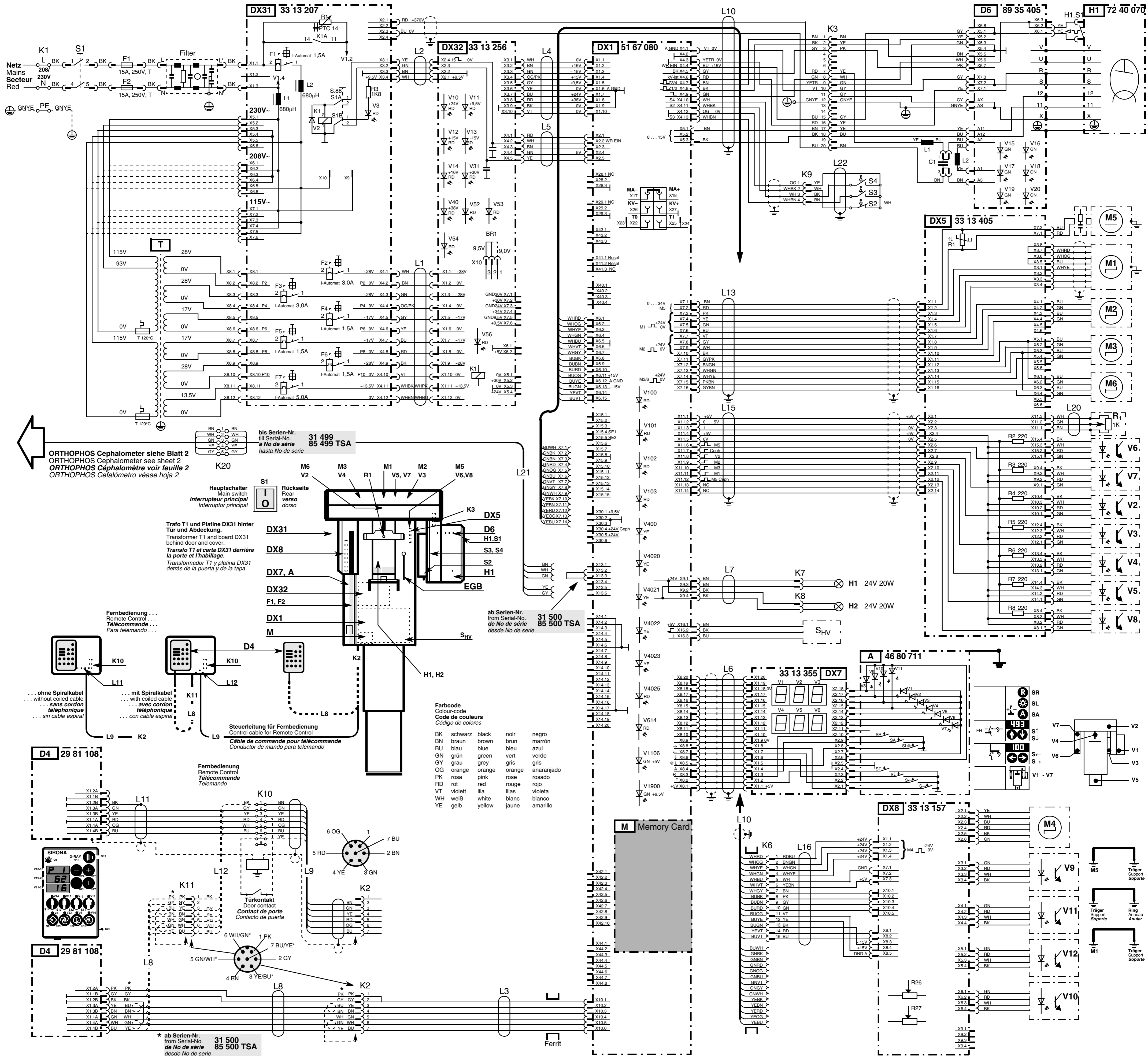
Esquema eléctrico:

ORTHOPHOS Plus ..... 1

Cefalómetro ..... 2

Explicación de los símbolos ..... 3C







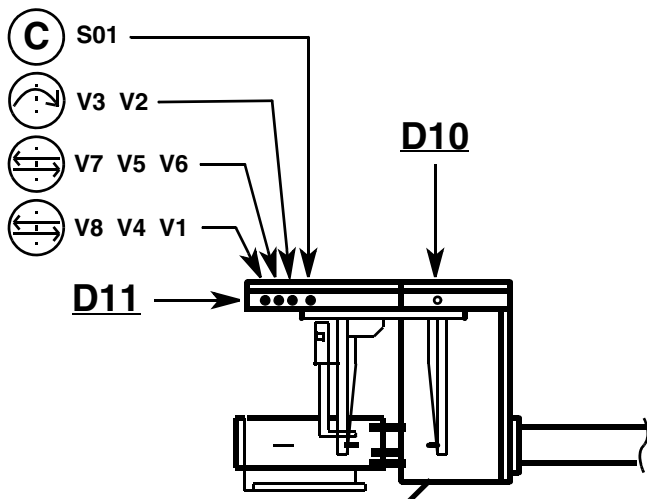
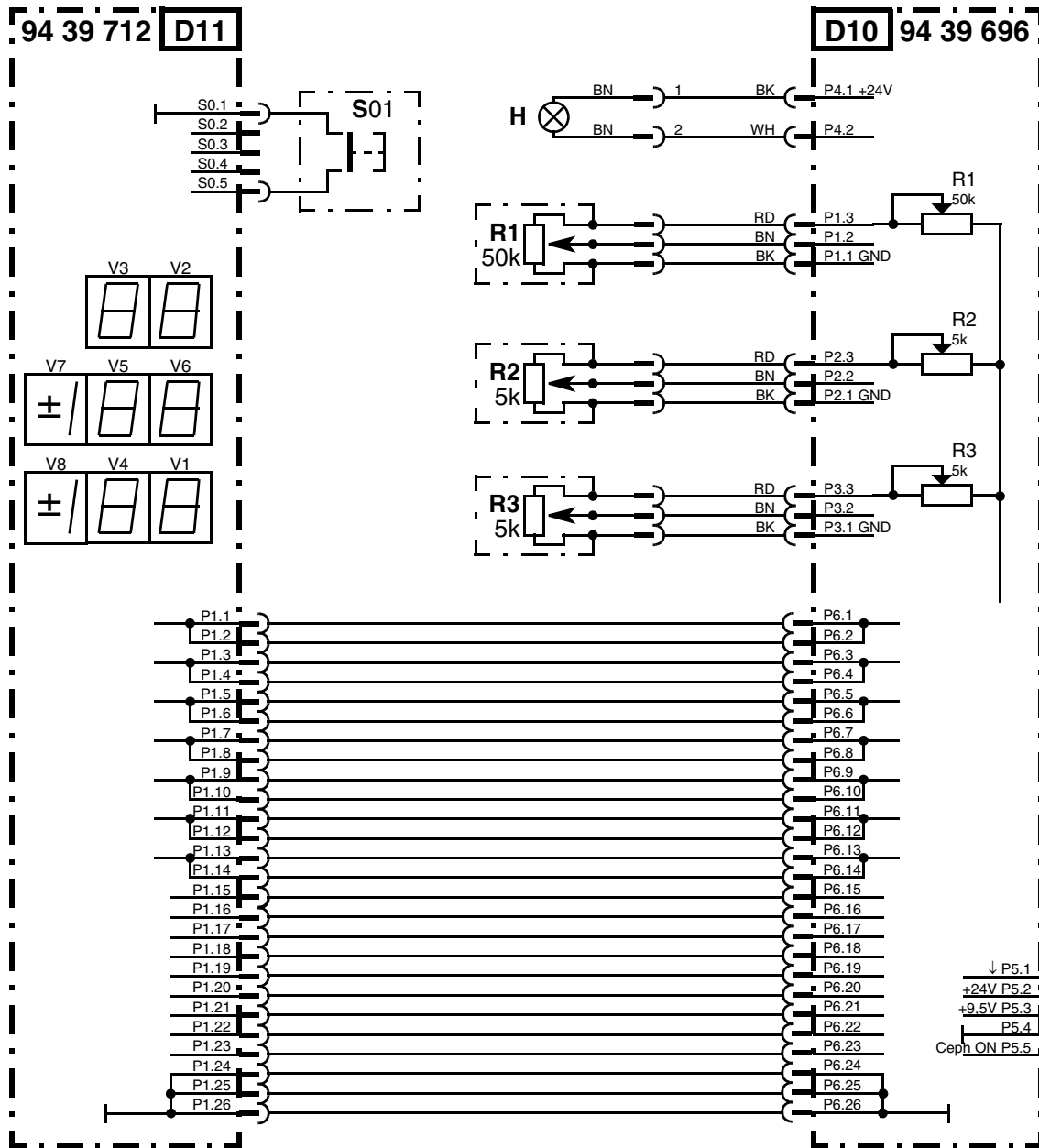
# ORTHOPHOS Plus Ceph

54 71 839

Blatt  
Sheet  
Feuille  
Hoja **2**

Cephalometer  
Céphalomètre Model-No. 15 38 177 D 3200  
Cefalómetro

bis Serien-Nr. 31 499  
till Serial-No. 85 499 TSA  
à No de série  
hasta No de serie



**ORTHOPHOS Plus** siehe Blatt 1  
ORTHOPHOS Plus see sheet 1  
**ORTHOPHOS Plus** voir feuille 1  
ORTHOPHOS Plus véase hoja 1





## Zeichenerklärung

<b>A</b>	<b>Folientastatur</b>
SR	Rücklauffaste <b>R</b>
SA	Taste Anomalie <b>A</b> + –
SL	Lichtvisier EIN / AUS
S↑	Höhenverstellung nach oben
S↓	Höhenverstellung nach unten
S←	Stirnstützenverstellung zur Säule hin
S→	Stirnstützenverstellung von Säule weg
	LED-Anzeigen Hilfe-Meldungen
V1	LED, Abkühl-Pause
V2	LED, Strahler-Position Pan/Ceph
V3	LED, Blendeneinstellung
V4	LED, Stirnstützenposition
V5	LED, Höhenverstellung
V6	LED, Kassette nicht aufnahmebereit
V7	LED, Kassettenhalter nicht in Position
V8-11	LED Anomalie
<b>D4</b>	<b>Multitimer-Platine</b>
	<b>LED - Anzeigen</b>
V3	Betriebsanzeige
V8	Memory Anzeige
V9	Testumlauf Anzeige
V10	Ready LED
V11	Starker Erwachsener
V12	Erwachsener
V13	Jugendlicher
V14	Kind
V15	Strahlungsanzeige
V16-22	7- Segmentanzeige
V23	ABV-Funktion
	<b>Tasten am Mutitimer</b>
S8	Memory
S9	Testumlauf
S10	Rücklauf
S11	Starker Erwachsener
S12	Erwachsener
S13	Jugendlicher
S14	Kind
S15	Auslösetaste
S23	ABV-Taste
S24	Programm Pan./Cephalometer s –
S25	Programm Pan./Cephalometer s+
S26	KV –
S27	KV +
S28	Schalter für Schwärzungsangleich
<b>D6</b>	<b>Wechselrichter</b>
V15	LED, Versorgungssp. +15V
V16	LED, Brückenkurzschluß
V17-20	LED, Wechselrichterbrücke aktiv
<b>DX1</b>	<b>Steuer-Regelplatte</b>
V100	LED, Reset aktiv
V101-103	LED, Test LEDs
V400	LED, kV-Regler
V614	LED, VH/mA Umschaltung
V1106	LED, Versorgungssp. Digitalteil +5V
V1900	LED, Versorgungssp. Multitimer +9,5V
V4020	LED, HV Impulse Stativ
V4021	LED, Cephposition
V4022	LED, HV Impulse Ceph
V4023	LED, HV Korrektorschalter
V4025	LED, VH/mA-Regler aktiv

<b>DX5</b>	<b>Verteilerplatine</b>
<b>DX7</b>	<b>Anzeigeplatte</b>
V1-V3	7-Segmentanzeige Höhenverstellung
V4-V6	7-Segmentanzeige Stirnstützenverstellung
<b>DX8</b>	<b>Steuerplatte Film</b>
R26	Offset
R27	Verstärkung
<b>DX31</b>	<b>Netzteilplatte</b>
F1	Sicherung für Trafo <b>T</b> +38V
F2	Sicherung für ~28V
F3	Sicherung für ~28V
F4	Sicherung für ~17V
F5	Sicherung für ~17V
F6	Sicherung für ~28V
F7	Sicherung für ~13,5V
V3	LED, Ausstellungsbetrieb
S1	Schalter für Ausstellungsbetrieb Stellung 2 : keine Strahlung
R1	PTC
<b>DX32</b>	<b>Versorgungsplatte</b>
V10	LED, +24V
V11	LED, +9,5V
V12	LED, +15V
V13	LED, – 15V
V14	LED, +16V
V31	LED, +30V
V40	LED, +38V
V52	LED, +30V eingeschaltet
V53	LED, +24V eingeschaltet
V54	LED, Relais K1 eingeschaltet
V56	LED, +5V dig. Erweiterung
<b>H1</b>	<b>Röntgenstrahler</b>
H1.S1	Thermoschalter
S2	Blende arretiert
S3	Blendenschalter 1
S4	Blendenschalter 2
<b>M</b>	<b>Memory-Karte</b>
<b>I</b>	<b>Transformator</b>
	<b>Lichtschranken V</b>
V2	Stirnstütze Nullposition
V3	Aktuator 1 EIN-position
V4	Aktuator 2 EIN-position
V5	Startposition Umlauf
V6	Höhenverstellung Impulse
V7	Cephalometer Position
V8	Höhenverstellung Ceph Impulse
V9	Referenzpunkt Filmkassette
V10	Kassette eingelegt
V11	Panorama-Position
V12	Cephalometer-Position

	<b>Motoren M</b>
M1	Motor für Drehbewegung
M2	Aktuator 1
M3	Aktuator 2
M4	Motor für Kassetten bewegung
M5	Motor für Höhenverstellung
M6	Motor für Stirnstützen bewegung
	<b>Schalter, Taster S</b>
S1	Hauptschalter
S <sub>HV</sub>	Höhenverstellung Korrektorschalter
	<b>Sonstige Bauteile</b>
F1/F2	Hauptsicherungen
K1-11	Klemme/Kupplung am/ im Gerät
L1, L2, . . .	Leitungen
H1/H2	Lichtvisier
R1	Pot. Stirnstütze
	<b>Cephalometer</b>
H	Lichtvisier
	<b>Sensor Potentiometer</b>
R1	Kassettenhalter Pos.
R2	Drehbewegung
R3	Neigung
	<b>Schalter</b>
S01	Cephalometer EIN / AUS
<b>D10</b>	<b>Steuerplatte</b>
R1	Kassettenhalter Pos.
R2	Drehbewegung
R3	Neigung
<b>D11</b>	<b>Bedienfeld</b>
	<b>7 - segment Anzeigen</b>
V1,V4,V8	Kassettenhalter Pos.
V5,V6,V7	Drehbewegung
V2,V3	Neigung



## Legend

### **A** Foil Button

SR	Return button <b>R</b>
SA	Anomaly button <b>A</b> + -
SL	Light localizer ON / OFF
S↑	Display height adjustment UP
S↓	Display height adjustment DOWN
S←	Forehead support towards column
S→	Forehead support away from column
	LED, indication help messages
V1	LED, cooldown period
V2	LED, tube position Pan/Ceph
V3	LED, diaphragm setting
V4	LED, forehead support position
V5	LED, height adjustment
V6	LED, Cassette not ready for exposure
V7	LED, Cssette holder not in position
V8-11	LED, anomaly

### **D4** Multitimer PC-Board

	<b>LED - Displays</b>
V3	Operating indication
V8	Memory display
V9	Test run display
V10	Ready LED
V11	Large adult
V12	Adult
V13	Adolescent
V14	Child
V15	Radiation indication
V16-22	7-segment display
V23	AES function

#### Buttons on Multitimer

S8	Memory
S9	Test run
S10	Reverse
S11	Large adult
S12	Adult
S13	Adolescent
S14	Child
S15	Release button
S23	AES button
S24	Pan. s - cephalometer program
S25	Pan. s+cephalometer program
S26	KV -
S27	KV +
S28	Film density compensation

### **D6** DC / AC Converter

V15	LED, supply voltage +15V
V16	LED, bridge short-circuit
V17-20	LED, DC/AC converter bridge active

### **DX1** Control Board

V100	LED, reset active
V101-103	LED, Test LEDs
V400	LED, kV controller
V614	LED, VH/mA switchover
V1106	LED, supply voltage for digital unit +5V
V1900	LED, supply voltage for Multitimer +9,5V
V4020	LED, HV pulse stand
V4021	LED, Ceph position
V4022	LED, HV pulse Ceph
V4023	LED, HV correction switch
V4025	LED, VH/mA controller active

### **DX5** Distributor Board

### **DX7** Display Board

V1-V3	7-segment display height adjustment
V4-V6	7-segment display forehead support

### **DX8** Film Control Board

R26	Potentiometer Offset
R27	Potentiometer Gain

### **DX31** Power Supply Board

F1	Fuse for Transformer <b>T</b> +38V
F2	Fuse for ~28V
F3	Fuse for ~28V
F4	Fuse for ~17V
F5	Fuse for ~17V
F6	Fuse for ~28V
F7	Fuse for ~13,5V
V3	LED, demonstration mode
S1	Demonstration mode switch position 2 : no radiation PTC
R1	PTC

### **DX32** Supply Board

V10	LED, +24V
V11	LED, +9,5V
V12	LED, +15V
V13	LED, - 15V
V14	LED, +16V
V31	LED, +30V
V40	LED, +38V
V52	LED, +30V switched on
V53	LED, +24V switched on
V54	LED, relay K1 switched on
V56	LED,+5V dig. extension

### **H1** X-Ray Head

H1.S1	Thermoswitch
S2	Diaphragm locked
S3	Diaphragm switch 1
S4	Diaphragm switch 2

### **M** Memory Board

### **T** Transformer

### **V** Light Barriers

V2	Forehead support, zero position
V3	Actuator 1 ON position
V4	Actuator 2 ON position
V5	Rotation start position
V6	Height adjustment pulses
V7	Ceph position
V8	Height adjustment Ceph pulses
V9	Reference point for film cassette
V10	Cassette inserted
V11	Panorama position
V12	Cephalometer position

### **Motors M**

M1	Motor for rotation
M2	Actuator 1
M3	Actuator 2
M4	Motor for cassette movement
M5	Motor for height adjustment
M6	Motor for forehead support

### **Switches S**

S1	Main switch
SHV	Height adjustment devise

### **Other Components**

F1/F2	Main fuses
K2-13	Terminal/coupling at/in unit
L1, L2, . .	Leads
H1/H2	Light Localizer
R1	Forehead potentiometer

### **Cephalometer**

H	Lamp for light localizer
---	--------------------------

#### Sensor potentiometer

R1	Cassette holder pos.
R2	Rotation movement
R3	Tilt

#### Switch

S01	Cephalometer ON / OFF
-----	-----------------------

### **D10** Control Board

R1	Cassette holder pos.
R2	Rotation movement
R3	Tilt

### **D11** Control Panel

#### 7 - segment displays

V1,V4,V8	Cassette holder pos.
V5,V6,V7	Rotation movement
V2,V3	Tilt



## Légende

### **A** Clavier à membrane

SR	Touche de rotation inverse <b>R</b>
SA	Touche anomalie <b>A</b> + -
SL	Centreur lumineux OUI / NON
S↑	Réglage en hauteur HAUT
S↓	Réglage en hauteur BAS
S←	Réglage de l'appui-front ARRIERE
S→	Réglage de l'appui-front AVANT
	Affichage à DEL, message de secours
V1	DEL, arrêt de refroidissement
V2	DEL, position émetteur radiogène Pan/Ceph
V3	DEL, réglage du diaphragme
V4	DEL, position appui-front
V5	DEL, réglage vertical
V6	DEL, cassette non prête
V7	DEL, porte-cassette pas en position
V8-11	Affichage à DEL, anomalie

### **D4** Multitimer Platine

	<b>Affichages DEL</b>
V3	Affichage opérationnel
V8	Affichage Memory
V9	Affichage cycle test
V10	Ready DEL
V11	Adulte corpulent
V12	Adulte
V13	Adolescent
V14	Enfant
V15	Affichage du rayonnement
V16-22	Affichage à 7 segments
V23	Affichage sélection autom. de l'exposition

#### Touches sur le Multitimer

S8	Memory
S9	Cycle test
S10	Retour
S11	Adulte corpulent
S12	Adulte
S13	Adolescent
S14	Enfant
S15	Déclencheur
S23	ABV (sélection autom. de l'exposition)
S24	Programme Pan. /Céphalomètre s -
S25	Programme Pan. /Céphalomètre s+
S26	KV -
S27	KV +
S28	Corr. du noircissement

### **D6** Onduleur

V15	DEL, tension d'aliment. +15V
V16	DEL, pont court-circuit
V17-20	DEL, pont onduleur actif

### **DX1** Platine de commande

V100	DEL, Reset actif
V101-103	DEL, DEL test
V400	DEL, réglage kV
V614	DEL, commutation VH/mA
V1106	DEL, tension d'aliment. p. bloc numérique +5V
V1900	DEL, tension d'aliment. p. Multitimer +9,5V
V4020	DEL, impulsions HV (réglage vertical) statif
V4021	DEL, position Ceph
V4022	DEL, impulsions HV (réglage vertical) Ceph
V4023	DEL, commutateur de correction HV
V4025	DEL, réglage VH/mA actif

### **DX5** Platine répartiteur

### **DX7** Platine affichage

V1-V3	Affichage à 7 segm. régl. vert.
V4-V6	Affichage à 7 segm. appui-front

### **DX8** Platine de commande film

R26	Poti offset
R27	Poti amplification

### **DX31** Carte bloc secteur

F1	Fusible pour Transformateur <b>T</b> +38V
F2	Fusible pour ~28V
F3	Fusible pour ~28V
F4	Fusible pour ~17V
F5	Fusible pour ~17V
F6	Fusible pour ~28V
F7	Fusible pour ~13,5V
V3	DEL, mode de démonstration
S1	Commutateur pour mode de démonstration
	Position 2 : sans rayonnement
R1	PTC

### **DX32** Carte d'alimentation

V10	DEL, +24V
V11	DEL, +9,5V
V12	DEL, +15V
V13	DEL, - 15V
V14	DEL, +16V
V31	DEL, +30V
V40	DEL, +38V
V52	DEL, +30V mis en marche
V53	DEL, +24V mis en marche
V54	DEL, relais K1 mis en marche
V56	DEL, extension numérique +5V

### **H1** Émetteur radiogène

H1.S1	Thermo-rupteur
S2	Diaphragme débloqué
S3	Commutateur diaphragme 1
S4	Commutateur diaphragme 2

### **M** Carte mémoire

### **T** Transformateur

### Barrières lumineuse V

V2	Appui-front position zéro
V3	Aktuator 1 - position marche
V4	Aktuator 2 - position marche
V5	Position départ rotation
V6	Impulsions régl. vertical
V7	Céphalomètre position
V8	Impulsions régl. vertical Céphalomètre
V9	Point de réf. cassette de film
V10	Cassette introduite
V11	Position panoramique
V12	Position céphalomètre

### Moteurs M

M1	Moteur couronne de rotation
M2	Aktuator 1
M3	Aktuator 2
M4	Moteur pour porte cassette de film
M5	Moteur pour régulation verticale
M6	Moteur pour l'appui-front

### Commutateurs, Touches S

S1	Interrupteur principal
S <sub>HV</sub>	Réglage vertical

### Autres éléments

F1/F2	Fusible principal
K1-11	Borne/fiche au/dans l'appareil
L1, L2, ..	Lignes
H1/H2	Centreurs lumineux
R1	Pot. l'appui-front

### Céphalomètre

H	Lampe pour viseur lumineux
---	----------------------------

### Capteur, potentiomètre

R1	Pos. porte - cassette
R2	Mouvement rotatif
R3	Déclivité

### Commutateur

S01	Céphalomètre MARCHE / ARRET
-----	--------------------------------

### **D10** Platine de commande

R1	Pos. porte - cassette
R2	Mouvement rotatif
R3	Déclivité

### **D11** Panneau de commande

#### Affichage à 7 segments

V1, V4, V8	Pos. porte - cassette
V5, V6, V7	Mouvement rotatif
V2, V3	Déclivité



## Explicación de los símbolos

### **A** Teclado de membrana

SR	Pulsador de retroceso <b>R</b>
SA	Pulsador de anomalía <b>A</b> + -
SL	Localizador luminoso SI / NO
S↑	Regulación altura ELEVACION
S↓	Regulación altura, DESCENSO
S←	Apoyafrente, RETROCESO
S→	Apoyafrente, AVANCE
V1	Indicación LED de avisos de auxilio
V2	LED, pausa de enfriamiento
V3	LED, posición del emisor Pan/Ceph
V4	LED, ajuste del diafragma
V5	LED, posición del apoyafrente
V6	LED, regulación de altura
V7	LED, chasis no está dispuesto p. exposición
V8-11	LED, portachasis no está en position LED anomalía

### **D4** Multitimer Platina

<b>Indicadores LED</b>	
V3	Indicación servicio
V8	Indicador de memoria
V9	Indicador de rotación de prueba
V10	Ready LED
V11	Adulto corpulento
V12	Adulto
V13	Adolescente
V14	Niño
V15	Indicación de radiación
V16-22	Indicador de 7 segmentos
V23	Indicador de preselección autom. de exposición
<b>Teclas del Multitimer</b>	
S8	Memoria
S9	Rotación de prueba
S10	Retroceso
S11	Adulto corpulento
S12	Adulto
S13	Adolescente
S14	Niño
S15	Botón de disparo
S23	ABV (preselección autom. de exposición)
S24	Programa Pan/Cefalómetro. s -
S24	Programa Pan/Cefalómetro. s+
S26	KV -
S27	KV +
S28	Compensación de densidad

### **D6** Convertidor C.C.- C.A.

V15	LED, tensión aliment. +15V
V16	LED, corto circuito puente
V17-20	LED, puente convertidor C.C.- C.A. activo

### **DX1** Platina de control

V100	LED, reposición activo
V101-103	LED, test LEDs
V400	LED, regulador kV
V614	LED, conmutación VH/ma
V1106	LED, tensión aliment. p. sección dig. +5V
V1900	LED, tensión aliment. p. multitimer +9,5V
V4020	LED, soporte impulsos HV (regulación altura)
V4021	LED, posición Ceph
V4022	LED, impulsos Ceph HV
V4023	LED, conmutador corrección HV
V4025	LED, regulador VH/ma activo

### **DX5** Platina distribuidor

#### **DX7** Panel presentación visual

V1-V3	Indic. de 7 segmentos, regul. altura
V4-V6	Indic. de 7 segmentos, apoyafrente

#### **DX8** Platina control película

R26	Pot. de offset
R27	Pot. de ganancia

#### **DX31** Platina de red

F1	Fusible para Transformador <b>T</b> +38V
F2	Fusible para ~28V
F3	Fusible para ~28V
F4	Fusible para ~17V
F5	Fusible para ~17V
F6	Fusible para ~28V
F7	Fusible para ~13,5V
V3	LED, régimen de demostración
S1	Conmutador para régimen de demostración
	posición 2 : no hay radiación
R1	PTC

#### **DX32** Platina de alimentación

V10	LED, +24V
V11	LED, +9,5V
V12	LED, +15V
V13	LED, - 15V
V14	LED, +16V
V31	LED, +30V
V40	LED, +38V
V52	LED, +30V conectado
V53	LED, +24V conectado
V54	LED, relé K1 conectado
V56	LED, ampliación +5V dig.

#### **H1** Emisor de rayos X

H1.S1	Conmutador térmico
S2	Diafragma enclava
S3	Conmutador diafragma 1
S4	Conmutador diafragma 2

### **M** Platina memoria

#### **I** Transformador

#### **Barreras de luz V**

V2	Posición cero apoyafrente
V3	Actuador 1, posición de CONEXION
V4	Actuador 2, posición de CONEXION
V5	Posición arranque rotación
V6	Impulsos regulación altura
V7	Cefalómetro posición
V8	Impulsos regulación altura cefalómetro
V9	Point de réf. cassette de film
V10	Cassette introduite
V11	Position panoramique
V12	Position céphalomètre

### **Motores M**

M1	Motor anillo giratorio
M2	Actuador 1
M3	Actuador 2
M4	Motor para corro portapelícula
M5	Motor para regulación de altura
M6	Motor para apoyafrente

### **Conmutadores, Teclas S**

S1	Interrupción principal
S <sub>HV</sub>	Regulación altura,

### **Otros elementos**

F1/F2	Fusible principal
K1-11	Borne/conexión de enchufe en la unidad
L1, L2, . . .	Linee
H1/H2	Localizadores luminosos
R1	Potenciometro apoyafrente

### **Cefalómetro**

H	Lampe pour viseur lumineux
---	----------------------------

#### **Capteur, potentiomètre**

R1	Pos. porte - cassette
R2	Mouvement rotatif
R3	Déclivité

#### **Commutateur**

S01	Céphalomètre MARCHE / ARRET
-----	-----------------------------

#### **D10** Platine de commande

R1	Pos. porte - cassette
R2	Mouvement rotatif
R3	Déclivité

#### **D11** Panneau de commande

<b>Affichage á 7 segments</b>	
V1, V4, V8	Pos. porte - cassette
V5, V6, V7	Mouvement rotatif
V2, V3	Déclivité







---

Änderungen im Zuge technischer Weiterentwicklung vorbehalten.  
We reserve the right to make any alterations which may be required due to technical improvements.  
Sous réserve de modifications dues au progrès technique.  
Reservados los derechos de modificación en virtud del progreso técnico.

D3297.050.01.05.09 03.2007

Sprache: deutsch, englisch, französisch, spanisch  
Ä.-Nr.: 108 469

Printed in Germany  
Imprimé en Allemagne

---

**Sirona Dental Systems GmbH**

Fabrikstraße 31  
64625 Bensheim  
Germany  
www.sirona.com

**in the USA:**

Sirona Dental Systems LLC  
4835 Sirona Drive, Suite 100  
Charlotte, NC 28273  
USA

**in Canada:**

Sirona Canada  
3250 Ridgeway Drive - Unit 5  
Mississauga, Ontario L5L 5Y6  
Canada

Bestell-Nr.  
Order No  
No. de cde.  
No de pedido

**54 71 839 D3297**